

ВІДОКРЕМЛЕНИЙ ПІДРОЗДІЛ НАЦІОНАЛЬНОГО УНІВЕРСИТЕТУ
БІОРЕСУРСІВ І ПРИРОДОКОРИСТУВАННЯ УКРАЇНИ
«БЕРЕЖАНСЬКИЙ АГРОТЕХНІЧНИЙ ІНСТИТУТ»



III Всеукраїнська студентська
науково-практична конференція
**«АКТУАЛЬНІ ПИТАННЯ РОЗВИТКУ
АГРАРНИХ, ТЕХНІЧНИХ ТА
ЕКОЛОГО-СОЦІАЛЬНО-ЕКОНОМІЧНИХ СФЕР»**

Збірник тез доповідей
(12 листопада 2024 року)

БЕРЕЖАНИ 2024

*III Всеукраїнська студентська науково-практична конференція
«АКТУАЛЬНІ ПИТАННЯ РОЗВИТКУ АГРАРНИХ, ТЕХНІЧНИХ ТА
ЕКОЛОГО-СОЦІАЛЬНО-ЕКОНОМІЧНИХ СФЕР»*

**ВІДОКРЕМЛЕНИЙ ПІДРОЗДІЛ НАЦІОНАЛЬНОГО УНІВЕРСИТЕТУ
БІОРЕСУРСІВ І ПРИРОДОКОРИСТУВАННЯ УКРАЇНИ
«БЕРЕЖАНСЬКИЙ АГРОТЕХНІЧНИЙ ІНСТИТУТ»**

**III Всеукраїнська студентська
науково-практична конференція**

**АКТУАЛЬНІ ПИТАННЯ РОЗВИТКУ
АГРАРНИХ, ТЕХНІЧНИХ ТА ЕКОЛОГО-
СОЦІАЛЬНО-ЕКОНОМІЧНИХ СФЕР**

*Збірник тез доповідей
(12 листопада 2024 року)*

БЕРЕЖАНИ 2024

УДК 654.071

*Рекомендовано Вченою радою
ВП НУБіП України «Бережанський агротехнічний інститут»
(Протокол № 4 від 29.11. 2024 року)*

Актуальні питання розвитку аграрних, технічних та еколого-соціально-економічних сфер: зб. матеріалів учасн. III Всеукраїнської студентської науково-практичної конференції. Бережани. ВП НУБіП України «Бережанський агротехнічний інститут». 2024. 416 с.

Редакційна колегія:

Жибак М.М. – директор ВП НУБіП України «Бережанський агротехнічний інститут»;

Білик С. Г. – заступниця директора з навчальної та навчально-методичної роботи;

Судомир С. М. – завідувачка відділу навчально-науково-інноваційної діяльності;

Бунько В. Я. – декан факультету енергетики та електротехніки;

Фльонц О. В. – декан агроінженерного факультету;

Ярема Л. В. – деканша факультету економіки та природокористування;

Сливінська О.Б. – провідна фахівчиня з наукової роботи студентів відділу навчально-науково-інноваційної діяльності.

Відповідальна за випуск: Сливінська О.Б.

Укладачка: Сливінська О.Б.

Адреса конференції:

47501, м. Бережани, вул. Академічна, 20

Відокремлений підрозділ Національного університету біоресурсів і природокористування України “Бережанський агротехнічний інститут”

E-mail: oksanasluvinska@ukr.net

Web-сайт: <http://bati.nubip.edu.ua>

Відповідальність за зміст і достовірність публікації несуть автори доповідей та їх наукові керівники.

ЗМІСТ

Розділ 1. Агроінженерія	
Апостол І., гр. М-61М АНАЛІЗ СПОСОБІВ МІЛКОГО ОБРОБІТКУ ҐРУНТУ	16
Бабій В., гр. М-23Ск РОЗРОБКА КОНСТРУКЦІЇ ОЧИСНИКА ПОЛИЦІ КОРПУСУ ПЛУГА	18
Бабій В., гр. М-23Ск СТРІЧКОВИЙ РОЗВАНТАЖУВАЧ ВАГОНІВ	20
Бездух А., гр. М-61М СПЕЦИФІКА ВИРОЩУВАННЯ СОЇ В УМОВАХ СУЧАСНОГО КЛІМАТУ	22
Бідула А., гр. М11-Б ВПЛИВ АГРОІНЖЕНЕРІЇ НА ЕКОНОМІКУ УКРАЇНИ	23
Білоус П., гр. М-61М ОСОБЛИВОСТІ ПРОЕКТУВАННЯ СОШНИКА ДЛЯ РЯДКОВОЇ СІВАЛКИ	26
Бойко Н., гр. М-61М АНАЛІЗ СПОСОБІВ ШЛІФУВАННЯ ШИЙОК КОЛІНЧАСТИХ ВАЛІВ АВТОТРАКТОРНИХ ДВИГУНІВ	28
Борошенко О., гр. М-61М ОСОБЛИВОСТІ ВИРОЩУВАННЯ СОЇ В СУЧАСНИХ КЛІМАТИЧНИХ УМОВАХ	31
Брегін О., гр. М-31Б УДОСКОНАЛЕННЯ ПОЛИЦІ ЛЕМЕШЕВОГО ПЛУГА	33
Брик В., гр. М-61М ДИНАМІЧНІ НАВАНТАЖЕННЯ ПРИ НАТЯГУВАННІ ЛЕБІДКОЮ ГОРИЗОНТАЛЬНОГО КАНАТУ	35
Бурбан І., гр. М-61М ОБҐРУНТУВАННЯ КОНСТРУКТИВНО-ТЕХНОЛОГІЧНОЇ СХЕМИ ҐРУНТООБРОБНОГО АГРЕГАТУ	37
Бугара В., гр. М-61М ОБҐРУНТУВАННЯ ПАРАМЕТРІВ ТЕХНОЛОГІЧНОГО ПРОЦЕСУ СЕПАРАЦІЇ ПЛОДІВ ТОМАТІВ	39
Вихор В., гр. М-61М ОБҐРУНТУВАННЯ ТЕХНОЛОГІЧНОГО ПРОЦЕСУ ДЛЯ ЗАПОБІГАННЯ АТМОСФЕРНОЇ КОРОЗІЇ СІЛЬСЬКОГОСПОДАРСЬКИХ МАШИН	40
Войнаровський С., гр. М-61М ПАРАМЕТРИ ЯКІ ВПЛИВАЮТЬ НА ПОВОРОТКІСТЬ ДВОМАШИННОГО ТРАКТОРНОГО АГРЕГАТУ	42
Воронюк В., гр. М-61М АГРОТЕХНІЧНІ ВИМОГИ ДО ЗБИРАННЯ ЗЕРНОВИХ КУЛЬТУР	44
Ганкевич Б., гр. М-61М КОМБІНОВАНІ АГРЕГАТИ ДЛЯ ОБРОБІТКУ ҐРУНТУ	46
Головацький І., гр. М-23Ск УДОСКОНАЛЕННЯ КОНСТРУКЦІЇ ЕКЗОСКЕЛЕТУ ПАСИВНОГО ТИПУ	48
Гринишин О., гр. М-61М СТАН РОЗВИТКУ ГРЕЙФЕРНИХ РОБОЧИХ ОРГАНІВ	50
Данилів В., гр. М-61М ДОСЛІДЖЕННЯ ТЕПЛООВОГО СТАНУ ГАЛЬМІВНИХ МЕХАНІЗМІВ	51
Дарда А., гр. М-61М ПЕРЕДУМОВИ ТЕОРЕТИЧНИХ ДОСЛІДЖЕНЬ ПНЕВМОМЕХАНІЧНОГО АПАРАТА ТОЧНОГО ВИСІВУ	53

III Всеукраїнська студентська науково-практична конференція
«АКТУАЛЬНІ ПИТАННЯ РОЗВИТКУ АГРАРНИХ, ТЕХНІЧНИХ ТА
ЕКОЛОГО-СОЦІАЛЬНО-ЕКОНОМІЧНИХ СФЕР»

Дзібій О., гр. М-61М ОБҐРУНТУВАННЯ КРИВИЗНИ ЛОПАТИ РОЗПУШУВАЧА ҐРУНТУ	55
Дроняк Р., гр. М-61М ПЕРЕВАГИ МЕХАНІЗОВАНОГО МІЖРЯДНОГО ОБРОБІТКУ ҐРУНТУ	58
Жигало І., гр. М-61М ОБҐРУНТУВАННЯ КОНСТРУКТИВНО-ТЕХНОЛОГІЧНОЇ СХЕМИ ДЛЯ БОРОНУВАННЯ ПОСІВІВ ОЗИМОЇ ПШЕНИЦІ	60
Забігач І., гр. М-61М ОСНОВНІ ВИДИ СІЛЬСЬКОГОСПОДАРСЬКИХ КУЛЬТУР ТА ТЕХНОЛОГІЇ ЇХ ВИРОЩУВАННЯ	62
Загнійний Н., гр. М-61М НАВИВНІ ЕЛЕМЕНТИ ПРОФІЛЬНИХ РОБОЧИХ ОРґАНІВ	64
Карпа А., гр. М-61М РОЗВИТОК МАЛОГАБАРИТНОЇ КАРТОПЛЕЗБИРАЛЬНОЇ ТЕХНІКИ	66
Копча В., гр. М-62М АНАЛІТИЧНА МОДЕЛЬ ҐРУНТООБРОБНИХ СФЕРИЧНИХ ДИСКІВ ДЛЯ ВИЗНАЧЕННЯ ГЕОМЕТРИЧНИХ ТА ТЕХНОЛОГІЧНИХ ХАРАКТЕРИСТИК	68
Коніцький П., гр. М-62М АНАЛІЗ МЕТОДІВ І ТЕОРЕТИЧНІ ОСНОВИ НАНЕСЕННЯ ГАЗОТЕРМІЧНИХ ПОКРИТЬ	70
Кубарич Р., гр. М-62М ОСОБЛИВОСТІ ВИКОРИСТАННЯ ҐРУНТООБРОБНИХ МАШИН З ДИСКОВИМИ РОБОЧИМИ ОРґАНАМИ	71
Лецишин Т., гр. М-62М ВИЗНАЧЕННЯ РАЦІОНАЛЬНИХ КОНСТРУКТИВНИХ ПАРАМЕТРІВ ЛОПАТЕВОГО РОБОЧОГО ОРґАНУ	73
Лисак С., гр. М-61М ВПЛИВ ХАРАКТЕРИСТИК РОЗПОДІЛЬНИХ ПРИСТРОЇВ НА РІВНОМІРНІСТЬ РОЗПОДІЛУ НАСІННЯ ПО ПОЛЮ	75
Лисак Т., гр. М-62М ТЕХНОЛОГІЇ ВИРОЩУВАННЯ НОВИХ СОРТІВ ЗЕРНОВИХ І ЗЕРНОБОБОВИХ КУЛЬТУР	77
Литвинчук І., гр. М-62М ОБҐРУНТУВАННЯ КОНСТРУКЦІЇ ЕЛЕКТРОМЕХАНІЧНОГО ПРИВОДУ ВІБРАЦІЙНОГО СЕПАРАТОРА	79
Малицький А., гр. М-62М АҐРЕГАТ ДЛЯ ГРАНУЛЮВАННЯ БІОПАЛИВА	81
Маслюк В., гр. М-23Ск МОНІТОРИНГ ВИРОЩУВАННЯ АҐРОКУЛЬТУР НА ПОЛЯХ	83
Мельничайко В., гр. М-62М ОБҐРУНТУВАННЯ ПАРАМЕТРІВ ТЕХНОЛОГІЧНОГО ПРОЦЕСУ ВИСІВУ ПРОРОЩЕНОГО НАСІННЯ ОВОЧЕВИХ КУЛЬТУР	85
Механік Р., гр. М-62М ДОСЛІДЖЕННЯ МІЦНОСТІ ПРИ ДЕФОРМАЦІЇ ЗСУВУ РОБОЧИХ ЕЛЕМЕНТІВ ЗАПОБІЖНОЇ МУФТИ	86
Мричко Т., гр. М-62М ОБҐРУНТУВАННЯ КОНСТРУКТИВНО-ТЕХНОЛОГІЧНОЇ СХЕМИ ПОДРІБНЮВАЧА СТЕБЛОВИХ КУЛЬТУР	88

*III Всеукраїнська студентська науково-практична конференція
«АКТУАЛЬНІ ПИТАННЯ РОЗВИТКУ АГРАРНИХ, ТЕХНІЧНИХ ТА
ЕКОЛОГО-СОЦІАЛЬНО-ЕКОНОМІЧНИХ СФЕР»*

Нікітюк А., гр. М-62М ОСОБЛИВОСТІ ТЕХНОЛОГІЇ ВІДНОВЛЕННЯ ВТУЛОК ШЕСТЕРЕННИХ ГІДРОНАСОСІВ МЕТОДОМ ГАРЯЧОЇ ПЛАСТИЧНОЇ ДЕФОРМАЦІЇ	90
Новицький Б., гр. М-62М ОБҐРУНТУВАННЯ ПАРАМЕТРІВ ТЕХНОЛОГІЧНОГО ПРОЦЕСУ ПОВІТРЯНОЇ СЕПАРАЦІЇ ЗЕРНА	92
Оленюк В., гр. М-61М РОЗРОБКИ СУЧАСНИХ КОРЕНЕЗБИРАЛЬНИХ МАШИН ДЛЯ ПІДВИЩЕННЯ ЇХ ЕКСПЛУАТАЦІЙНИХ ПОКАЗНИКІВ І ПОКАЗНИКІВ ЯКОСТІ ВИКОНАННЯ ТЕХНОЛОГІЧНОГО ПРОЦЕСУ	93
Олійник Р., гр. М-62М ОБМОЛОЧУВАННЯ І СЕПАРАЦІЇ ЗЕРНОВОЇ МАСИ В БАГАТОБАРАБАННИХ МСП	96
Остап А., гр. М-62М УДОСКОНАЛЕННЯ КОНСТРУКЦІЇ ВИВАНТАЖУВАЧА ДОБРІВ БІОГАЗОВОЇ УСТАНОВКИ	98
Паньчишин В., гр. М-61М АГРОБІОЛОГІЧНІ ТА ФІЗИКО-МЕХАНІЧНІ ХАРАКТЕРИСТИКИ КОРЕНЕПЛОДІВ НА ПЕРІОД ЇХ ЗБИРАННЯ	100
Патицький О., гр. М-62М ХАРАКТЕРИСТИКИ ТЕХНОЛОГІЧНИХ ОПЕРАЦІЙ ВИРОБНИЦТВА ОЛІЇ	102
Пеляк К., гр. М-62М ФУНКЦІОНУВАННЯ ТЕХНОЛОГІЧНОГО ПРОЦЕСУ РОБОТИ ОЧИСНОЇ СИСТЕМИ	104
Перегінець Б., гр. М-62М ОСОБЛИВОСТІ РОЗВИТКУ ЦУКРОВОЇ ГАЛУЗІ В УКРАЇНІ	106
Петрів В.В., гр. М-61М ОБҐРУНТУВАННЯ ТЕХНОЛОГІЇ ДОГЛЯДУ ЗА ПОСІВАМИ ПРОСАПНИХ КУЛЬТУР	108
Петрюк А., гр. М-62М СУЧАСНІ КОМБАЙНИ ТА КОПАЧІ. ПІДКОПНІ РОБОЧІ ОРГАНИ КАРТОПЛЕЗБИРАЛЬНИХ МАШИН	110
Полов'юк А., гр. М-61М РОЗРАХУНОК РОБОЧИХ ПАРАМЕТРІВ МАШИНИ ПОДРІБНЮВАЧА ДЛЯ КОРЕНЕБУЛЬБОПЛОДІВ	112
Прит Д., гр. М-61М АНАЛІЗ ТЕХНОЛОГІЧНОГО ПРОЦЕСУ ВИДАЛЕННЯ ЗАЛИШКІВ ГИЧКИ КОМБІНОВАНИМ ВИКОПУЮЧИМ РОБОЧИМ ОРГАНОМ	114
Ремщук В., гр. М-61М ВИЗНАЧЕННЯ ВПЛИВУ ПАРАМЕТРІВ ДИНАМІЧНОЇ СИСТЕМИ НА ПРОЦЕС СПРАЦЮВАННЯ ПРУЖНО-ЗАПОБІЖНОГО ПРИСТРОЮ ПРИВОДУ СТРІЧКОВОГО ТРАНСПОРТЕРА	116
Рочняк Д., гр. М-63М ОПТИМАЛЬНІ РОБОЧІ РЕЖИМИ ПРИЧІПНОГО ОБПРИСКУВАЧА	118
Рутковський М., гр. М-63М ДОСЛІДЖЕННЯ ОСОБЛИВОСТЕЙ STRIP-TILL ТЕХНОЛОГІЇ ВИРОЩУВАННІ КУКУРУДЗИ	120
Сітніченко А., гр. М-63М ОГЛЯД ТЕХНОЛОГІЙ ВІДНОВЛЮВАННЯ ДЕТАЛЕЙ	122

*III Всеукраїнська студентська науково-практична конференція
«АКТУАЛЬНІ ПИТАННЯ РОЗВИТКУ АГРАРНИХ, ТЕХНІЧНИХ ТА
ЕКОЛОГО-СОЦІАЛЬНО-ЕКОНОМІЧНИХ СФЕР»*

Скасків В., гр. М-31Б ОБГРУНТУВАННЯ ТА УДОСКОНАЛЕННЯ КОНСТРУКЦІЇ ЛАПИ КУЛЬТИВАТОРА	124
Скульський В., гр. М-63М КОНТАКТНА ВЗАЄМОДІЯ ШЕСТЕРЕННИХ ГІДРОНАСОСІВ МЕТОДОМ ГАРЯЧОЇ ПЛАСТИЧНОЇ ДЕФОРМАЦІЇ	126
Смольський А., гр. М-63М ОБГРУНТУВАННЯ ВИКОРИСТАННЯ БІОПАЛИВА З РІПАКОВОЇ ОЛІЇ	128
Трендовацький Р., гр. М-62М ТЕХНОЛОГІЧНІ ОПЕРАЦІЇ ЗБИРАННЯ КОРЕНЕПЛОДІВ ЦУКРОВИХ БУРЯКІВ	130
Фалатович А., гр. М-63М ОБГРУНТУВАННЯ КОНСТРУКТИВНИХ ЗМІН ВДОСКОНАЛЕНОГО КУЛЬТИВАТОРА КОР-4,2 ДЛЯ МІЖРЯДНОГО ОБРОБІТКУ ҐРУНТУ	132
Фацієвич І., гр. М-63М АГРОТЕХНІЧНІ ВИМОГИ ПРИ СКОШУВАННІ ПОЛЕГЛИХ ЗЕРНОВИХ КУЛЬТУР	134
Фльонц Т., гр. М-63М ДОСЛІДЖЕННЯ ТЯГОВОГО ОПОРУ РОБОЧИХ ОРГАНІВ КУЛЬТИВАТОРІВ В ҐРУНТОВОМУ КАНАЛІ	136
Чипишко В., гр. М-63М ОПТИМІЗАЦІЯ МЕХАНІЗОВАНИХ ПРОЦЕСІВ У ТЕХНОЛОГІЇ ВИРОЩУВАННЯ ОЗИМОЇ ПШЕНИЦІ	138
Чипишко І., гр. М-63М АНАЛІЗ КОНСТРУКТИВНИХ ОСОБЛИВОСТЕЙ МОБІЛЬНОЇ УСТАНОВКИ ДЛЯ ЗБОРУ ТА ПОДРІБНЕННЯ БІОЕНЕРГЕТИЧНИХ КУЛЬТУР	140
Чечиль А., гр. М-24Ск УДОСКОНАЛЕННЯ КОНСТРУКЦІЇ РЕШІТКИ ДЕГІДРАТОРА ДЛЯ СУШІННЯ ПЛОДІВ ТА ЯГІД	142
Чорний Н., гр. М-62М АГРОТЕХНОЛОГІЧНІ ВИМОГИ ДО ПЕРЕДПОСІНОЇ ПІДГОТОВКИ ҐРУНТУ	144
Шанайда Б., гр. М-63М ОПТИМІЗАЦІЯ ПРОЦЕСУ МЕХАНІЗОВАНОГО ЗАВАНТАЖЕННЯ КОНСЕРВОВАНОГО СИЛОСУ	146
Шанайда В., гр. М-63М ОБГРУНТУВАННЯ КОНСТРУКЦІЇ ТА ТЕХНОЛОГІЧНИХ ПАРАМЕТРІВ РОБОЧИХ ОРГАНІВ ДЛЯ ПІДВИЩЕННЯ ЯКОСТІ ОБРОБІТКУ ҐРУНТУ	148
Шумелда С., гр. М-63М ОБГРУНТУВАННЯ ТА РОЗРОБКА ТЕХНОЛОГІЧНОГО ПРОЦЕСУ ОБКАТКИ ДИЗЕЛІВ	150
Юсип'юк Н., гр. М-63М ОСНОВНІ СПОСОБИ ЗАГОТІВЛІ СІНА З ЛЮЦЕРНИ	152
Яріш А., гр. М-63М АНАЛІЗ ОСНОВНИХ ФАКТОРІВ ПРОЦЕСУ ПОВІТРЯНОЇ СЕПАРАЦІЇ	154
Розділ 2. Електроенергетика, електротехніка та електромеханіка	
Бартків Ю., гр. Е-33Б ПРОБЛЕМИ ПОВ'ЯЗАНІ ІЗ ЗБІЛЬШЕННЯМ ЧАСТКИ СЕС В ЕНЕРГОБАЛАНСІ УКРАЇНИ	156

Берчук Н., гр. Е-12Ск ІНТЕГРАЦІЯ ВІДНОВЛЮВАНИХ ДЖЕРЕЛ ЕНЕРГІЇ В МІСЬКІ ЕЛЕКТРОМЕРЕЖІ	158
Буцерка С., гр. Е-41Б ПРОЕКТУВАННЯ АВТОМАТИЗОВАНОЇ СИСТЕМИ КЕРУВАННЯ ТЕМПЕРАТУРНО-ВОЛОГІСНИМ РЕЖИМОМ ТЕПЛИЦІ	160
Галевич В., гр. Е-12СК АНАЛІЗ ВПЛИВУ «ЗЕЛЕНОЇ ЕНЕРГЕТИКИ» НА ПРОДУКУВАННЯ ВІДХОДІВ	163
Демидюк Д., гр. Е-13Ск СПОСОБИ ЕНЕРГОЗБЕРЕЖЕННЯ В ОСВІТЛЕННІ	166
Кармелюк О., гр. Е-64 М ПІДВИЩЕННЯ ЕФЕКТИВНОСТІ ПЕРЕТВОРЕННЯ ЕНЕРГІЇ У ВІТРОЕЛЕКТРИЧНИХ УСТАНОВКАХ	168
Карпович А., гр. Е-41Б АВТОМАТИЗАЦІЯ СИСТЕМИ МІКРОКЛІМАТУ ТЕПЛИЦІ ДЛЯ ВИРОЩУВАННЯ ШАМПІНЬЙОНІВ	170
Квасніцький В., гр. Е-24СК ОСОБЛИВОСТІ ПЕРЕДАЧІ ДАНИХ ПРО СТАН ЕЛЕКТРООБЛАДНАННЯ ЦИФРОВИХ ПІДСТАНЦІЙ	172
Киба В., гр. Е-62М ПРОЄКТУВАННЯ СИСТЕМИ ВЕНТИЛЯЦІЇ У ТВАРИННИЦЬКОМУ ПРИМІЩЕННІ	174
Кімак І., гр. Е-23СК АНАЛІЗ НАДІЙНОСТІ ПОВІТРЯНИХ ЛІНІЙ ЕЛЕКТРОПЕРЕДАЧ	176
Кобасяр І., гр. Е-31Б УМОВИ ВИБОРУ ФОТОЕЛЕКТРИЧНИХ ПЕРЕТВОРЮВАЧІВ	178
Король В., гр. Е-61М ВИСОКОЕФЕКТИВНА КОГЕНЕРАЦІЙНА УСТАНОВКА ДЛЯ ЕНЕРГОЗАБЕЗПЕЧЕННЯ ТВАРИННИЦЬКОЇ ФЕРМИ	180
Король С., гр. Е-12Ск ВИКОРИСТАННЯ СОНЯЧНИХ КОЛЕКТОРІВ В СИСТЕМІ ОПАЛЕННЯ ТА ГАРЯЧОГО ВОДОПОСТАЧАННЯ	182
Маслей Р., гр. Е-41Б АНАЛІЗ СИСТЕМИ ПІДЛОГОВОГО ОПАЛЕННЯ ЖИТЛОВОГО ПРИМІЩЕННЯ	184
Павлишин В., гр. Е-61М АРХІТЕКТУРА СИСТЕМИ АВТОМАТИЗАЦІЇ ВІТРОЕЛЕКТРИЧНОЇ СТАНЦІЇ	186
Полюхович Д.В., гр. Е-61М ЕЛЕКТРОТЕХНОЛОГІЧНЕ ОБЛАДНАННЯ ДЛЯ ОБРОБКИ СИЛОСІВ ЕЛЕВАТОРА З ВИКОРИСТАННЯМ ОЗОНО-ПОВІТРЯНОЇ СУМІШІ	188
Середа Б., гр. Е-24Ск ВОДНЕВА ЕНЕРГЕТИКА: ПЕРСПЕКТИВИ УКРАЇНИ	190
Сивак І., гр. Ез-71М МОДЕРНІЗАЦІЯ ПІДСТАНЦІЙ ЯК ЗАСІБ ПІДВИЩЕННЯ ЕФЕКТИВНОСТІ І НАДІЙНОСТІ РОБОТИ ЕЛЕКТРОЕНЕРГЕТИЧНИХ СИСТЕМ	192
Сторожко О., гр. Е-12СК АСПЕКТИ РОЗВИТКУ СОНЯЧОЇ ЕНЕРГЕТИКИ В УКРАЇНІ	194

*III Всеукраїнська студентська науково-практична конференція
«АКТУАЛЬНІ ПИТАННЯ РОЗВИТКУ АГРАРНИХ, ТЕХНІЧНИХ ТА
ЕКОЛОГО-СОЦІАЛЬНО-ЕКОНОМІЧНИХ СФЕР»*

Цеменко Р., гр. Е-25Ск АНАЛІЗ ВСТАНОВЛЕННЯ ФОТОЕЛЕКТРИЧНИХ МОДУЛІВ У МІСЬКОМУ СЕКТОРІ	196
Щербатий Т., гр. Е-24Ск ПАЛИВНІ ЕЛЕМЕНТИ ЯК ЕФЕКТИВНІ ЗАСОБИ ВИКОРИСТАННЯ ХІМІЧНИХ ЕНЕРГОНОСІВ	198
Розділ 3. Автоматизація та робототехніка	
Бойчук М., гр. Е-63М, Михальчук М., гр. Е-31Б АНАЛІЗ СТАТИЧНИХ І ДИНАМІЧНИХ ХАРАКТЕРИСТИК ЕЛЕКТРОПРИВОДА КРОКОВОГО ЕЛЕКТРОДВИГУНА ВЕРСТАТУ ДЛЯ ЛАЗЕРНОГО ГРАВІРУВАННЯ	202
Власюк П., гр. Е-62М СТРУКТУРА ПРОГРАМНО-АПАРАТНОГО КОМПЛЕКСУ КОНТРОЛЮ ПОКАЗНИКІВ ЯКОСТІ БОРОШНА	204
Кирюхин І., гр. Е-62М АНАЛІЗ НЕПРЯМОГО ВЕКТОРНОГО КЕРУВАННЯ АСИНХРОННОГО ЕЛЕКТРОПРИВОДУ	206
Сорока М., гр. Е-61М АНАЛІЗ ПЕРЕХІДНИХ ПРОЦЕСІВ СИСТЕМИ АВТОМАТИЧНОГО КЕРУВАННЯ АВТОНОМНОЇ ВОДОНАСОСНОЇ УСТАНОВКИ	208
Ціхоцький В., гр. Е-63М АЛГОРИТМ РОБОТИ КЕРУВАННЯ СИСТЕМОЮ СОРТУВАННЯ ВАНТАЖІВ НА СКЛАДІ	210
Чернецький М., гр. Е-64М ДОСЛІДЖЕННЯ СИСТЕМИ АВТОМАТИЧНОГО КЕРУВАННЯ АСИНХРОННОГО ЕЛЕКТРОПРИВОДУ НА БАЗІ ЧАСТОТНОГО ПЕРЕТВОРЮВАЧА	212
Розділ 4. Менеджмент сталого розвитку соціально-економічних систем	
Кривокульський А., гр. Мн-41Б ОСОБЛИВОСТІ УПРАВЛІННЯ ПЕРСОНАЛОМ В УМОВАХ ВОЄННОГО СТАНУ	214
Ковальчук О., гр. Мн-21Б РОЛЬ КОМУНІКАТИВНОЇ КОМПЕТЕНТНОСТІ В ЕФЕКТИВНОСТІ РОБОТИ МЕНЕДЖЕРА СІЛЬСЬКОГОСПОДАРСЬКОГО ПІДПРИЄМСТВА	216
Курило Ю., здобувач вищої освіти ОНС «Доктор філософії» спеціальності «Менеджмент» НАПРЯМИ ЗАСТОСУВАННЯ СИТУАЦІЙНОГО АНАЛІЗУ В ПРОЦЕСІ УПРАВЛІННЯ ПІДПРИЄМСТВАМИ	218
Розділ 5. Соціально-економічний розвиток аграрної сфери економіки України	
Андрійків О., гр. Ек-61М МАРКЕТИНГОВА СТРАТЕГІЯ ЯК ОСНОВА ЗАБЕЗПЕЧЕННЯ КОНКУРЕНТОСПРОМОЖНОСТІ СІЛЬСЬКО-ГОСПОДАРСЬКОГО ПІДПРИЄМСТВА	221
Андрусишин Ю., гр. Ек-61 М ТЕОРЕТИЧНІ ЗАСАДИ УПРАВЛІННЯ СТРАТЕГІЧНИМИ ЗМІНАМИ	223
Бандура І., гр. Ек-61М СОЦІАЛЬНО-ВІДПОВІДАЛЬНИЙ БІЗНЕС: ВІД КОРПОРАТИВНОЇ СТРАТЕГІЇ ДО ПОЗИТИВНОГО ВПЛИВУ НА СУСПІЛЬСТВО	225

III Всеукраїнська студентська науково-практична конференція
«АКТУАЛЬНІ ПИТАННЯ РОЗВИТКУ АГРАРНИХ, ТЕХНІЧНИХ ТА
ЕКОЛОГО-СОЦІАЛЬНО-ЕКОНОМІЧНИХ СФЕР»

Боднар Д., гр. Ек-51М ПРОБЛЕМИ ВІДНОВЛЕННЯ ЕКОНОМІКИ КРАЇНИ ПІСЛЯ ВІЙНИ	226
Борис Р., гр. Мн-41Б ДО ПИТАННЯ СТРАТЕГІЧНОГО РОЗВИТКУ АГРАРНИХ ПІДПРИЄМСТВ	228
Вареницький Я., гр. Ек-61М ОСНОВНІ ЗАХОДИ ПІДВИЩЕННЯ ПРИБУТКОВОСТІ АГРАРНИХ ПІДПРИЄМСТВА	230
Васильців С., гр. Ек-61М СУТНІСТЬ КОНКУРЕНТОСПРОМОЖНОСТІ ПРОДУКЦІЇ	232
Вільчинський Ю., гр. Ек-61М РЕСУРСНЕ ЗАБЕЗПЕЧЕННЯ РЕАЛІЗАЦІЇ ІННОВАЦІЙНИХ ПРОЄКТІВ СІЛЬСЬКОГОСПОДАРСЬКИМИ ПІДПРИЄМСТВАМИ	234
Галабудник А., гр. Ек-61М РОЛЬ ФЕРМЕРСЬКИХ ГОСПОДАРСТВ У РОЗВИТКУ СІЛЬСЬКОГО ГОСПОДАРСТВА	236
Герасимчук М., гр. 073-БА-24м, Шовкун З., 051-ЕП-126 ІННОВАЦІЇ ЯК ФАКТОР ЕКОНОМІЧНОГО ЗРОСТАННЯ ПІДПРИЄМСТВА	238
Горохівський В., гр. Ек-52М СОЦІАЛЬНО-ЕКОНОМІЧНІ НАСЛІДКИ ВІЙНИ ДЛЯ СІЛЬСЬКИХ ТЕРИТОРІЙ	240
Данилів У., гр. Ек-31 Б ФОРМУВАННЯ ДОХОДІВ СІЛЬСЬКОГОСПОДАРСЬКИХ ПІДПРИЄМСТВ	242
Демчук С., гр. Ек-61М ТЕОРЕТИКО-МЕТОДИЧНІ ЗАСАДИ УПРАВЛІННЯ КОНКУРЕНТОСПРОМОЖНІСТЮ СІЛЬСЬКОГОСПОДАРСЬКИХ ПІДПРИЄМСТВ У СУЧАСНИХ УМОВАХ ГОСПОДАРЮВАННЯ	243
Довгаль Ю., гр. Ек-61М СОЦІАЛЬНО-ЕКОНОМІЧНА ПРИРОДА ЗАЙНЯТОСТІ	245
Дранчук Р., гр. Ек-51М СТАЛИЙ РОЗВИТОК АГРОПРОМИСЛОВОГО КОМПЛЕКСУ ТА ПРОДОВОЛЬЧА БЕЗПЕКА ПІД ЧАС ВІЙНИ	247
Іскаєв А., гр. Ек-61М ЗЕМЛЯ ЯК ГОЛОВНИЙ ЗАСІБ ВИРОБНИЦТВА В СІЛЬСЬКОМУ ГОСПОДАРСТВІ	249
Кисельов Д., гр. Ек-61Б МАТЕРІАЛЬНЕ СТИМУЛЮВАННЯ ТРУДОВОГО ПОТЕНЦІАЛУ В СІЛЬСЬКОГОСПОДАРСЬКИХ ПІДПРИЄМСТВАХ	251
Криворучко В., гр. Ек-62М КРИТЕРІЇ ОПТИМІЗАЦІЇ РОЗМІРІВ ПІДПРИЄМСТВ З ВИРОБНИЦТВА КАРТОПЛІ НА ІННОВАЦІЙНИХ ЗАСАДАХ	253
Кріль О., гр. Ек-51М ІННОВАЦІЇ У ЗАБЕЗПЕЧЕННІ СТАЛОГО РОЗВИТКУ АГРАРНОГО СЕКТОРА ЕКОНОМІКИ УКРАЇНИ	255
Крупа І., гр. Ек-52М СТРАТЕГІЇ ВИХОДУ НА МІЖНАРОДНІ РИНКИ МАЛИХ ТА СЕРЕДНІХ ПІДПРИЄМСТВ	257
Луців І., гр. Ек-51М РОЛЬ ТА ЗНАЧЕННЯ ЗЕМЕЛЬНИХ РЕСУРСІВ У ВИРОБНИЧОЇ ДІЯЛЬНОСТІ АГРАРНИХ ПІДПРИЄМСТВ	259

*III Всеукраїнська студентська науково-практична конференція
«АКТУАЛЬНІ ПИТАННЯ РОЗВИТКУ АГРАРНИХ, ТЕХНІЧНИХ ТА
ЕКОЛОГО-СОЦІАЛЬНО-ЕКОНОМІЧНИХ СФЕР»*

Любінський С., гр. Мн-31Б СИСТЕМА ТРУДОВОЇ МОТИВАЦІЇ В ПІДПРИЄМСТВАХ АГРАРНОГО СЕКТОРУ	261
Люзна М., гр. Мн-41 Б ФОРМУВАННЯ МАРКЕТИНГОВОЇ СТРАТЕГІЇ АГРАРНИХ ПІДПРИЄМСТВ В СУЧАСНИХ УМОВАХ	263
Мелентьєва Г., гр. Ек-62М ШЛЯХИ ПІДВИЩЕННЯ ЕКОНОМІЧНОЇ ЕФЕКТИВНОСТІ ВИРОБНИЦТВА У СІЛЬСЬКОГОСПОДАРСЬКОМУ ПІДПРИЄМСТВІ	265
Мелешко А., гр. Ек-61 М СУЧАСНІ КОНЦЕПЦІЇ ТА МОДЕЛІ УПРАВЛІННЯ РЕЗУЛЬТАТИВНІСТЮ ОРГАНІЗАЦІЇ	267
Музичка Р., гр. Ек-62М ЛЮДСЬКИЙ КАПІТАЛ В УМОВАХ ВІЙНИ: ВИКЛИКИ ТА МОЖЛИВОСТІ ДЛЯ УКРАЇНИ	269
Паламарчук Н., гр. Ек-62М СОЦІАЛЬНО-ЕКОНОМІЧНІ СИСТЕМИ В ІНВЕСТИЦІЙНІЙ ДІЯЛЬНОСТІ АГРАРНИХ ПІДПРИЄМСТВ	272
Петрів В., гр.Ек-61М МЕХАНІЗМ ФОРМУВАННЯ ФІНАНСОВО-ЕКОНОМІЧНИХ РЕЗУЛЬТАТІВ ДІЯЛЬНОСТІ СІЛЬСЬКОГОСПОДАРСЬКИХ ПІДПРИЄМСТВ	274
Пилип'як А., гр. Мн-41Б СТРАТЕГІЧНОГО УПРАВЛІННЯ ЯК ОСНОВА ЗАБЕЗПЕЧЕННЯ СТІЙКИХ КОНКУРЕНТНИХ ПОЗИЦІЙ ПІДПРИЄМСТВА	276
Плясун А., гр. Ек-62М МЕХАНІЗМ ВДОСКОНАЛЕННЯ РИНКОВИХ ВІДНОСИН В СИСТЕМІ ВИРОБНИЦТВА ТА ЗБУТУ ЗЕРНА	278
Ткаченко Є., гр. 073-БА-24м ІННОВАЦІЙНА ДІЯЛЬНІСТЬ ЯК ОБ'ЄКТ ІНВЕСТИВАННЯ	280
Фірман І., гр. Ек-62М ДИВЕРСИФІКАЦІЯ ЯК СТРАТЕГІЧНИЙ НАПРЯМОК РОЗВИТКУ АГРАРНИХ ПІДПРИЄМСТВ	282
Розділ 6. Обліково-аналітичне забезпечення сталого розвитку підприємств України	
Білоус С., гр. О-21Б СУТЬ ТА ПОНЯТТЯ ПОДАТКОВОЇ СИСТЕМИ УКРАЇНИ	285
Вовчук О., гр. О-11Ск ОСОБЛИВОСТІ ОРГАНІЗАЦІЇ БУХГАЛТЕРСЬКОГО ОБЛІКУ УСУБ'ЄКТІВ МАЛОГО ПІДПРИЄМНИЦТВА	287
Данилів І., гр. О-31Б РОЛЬ БУХГАЛТЕРСЬКОГО ОБЛІКУ В СИСТЕМІ ПРИЙНЯТТЯ УПРАВЛІНСЬКИХ РІШЕНЬ	289
Дзюра М., гр. О-21Б ОБГРУНТУВАННЯ СУТНОСТІ ФІНАНСОВОЇ ДІЯЛЬНОСТІ СУБ'ЄКТІВ ПІДПРИЄМНИЦТВА	291
Дідух М., гр. О-21Ск ОСОБЛИВОСТІ БУХГАЛТЕРСЬКОГО ОБЛІКУ В МАЛОМУ БІЗНЕСІ	293
Жук Д., гр. О-11Ск ФІНАНСОВА ЗВІТНІСТЬ ЯК ЕЛЕМЕНТ СИСТЕМИ УПРАВЛІННЯ ПІДПРИЄМСТВОМ	295

*III Всеукраїнська студентська науково-практична конференція
«АКТУАЛЬНІ ПИТАННЯ РОЗВИТКУ АГРАРНИХ, ТЕХНІЧНИХ ТА
ЕКОЛОГО-СОЦІАЛЬНО-ЕКОНОМІЧНИХ СФЕР»*

Загнійний В., гр. О-41Б ФІНАНСОВІ РЕЗУЛЬТАТИ ДІЯЛЬНОСТІ КОМЕРЦІЙНОГО БАНКУ	297
Івашків С., гр. О-11Ск ОБЛІК ФОРМУВАННЯ ФІНАНСОВИХ РЕЗУЛЬТАТІВ	299
Кравець С., гр. О-11Ск ДОКУМЕНТАЛЬНЕ ОФОРМЛЕННЯ ОБЛІКУ ДОХОДІВ ПІДПРИЄМСТВА	301
Купчак Р., гр. О-11Ск РАХУНКИ ТА ПОДВІЙНИЙ ЗАПИС ЯК ЕЛЕМЕНТИ МЕТОДУ БУХГАЛТЕРСЬКОГО ОБЛІКУ	303
Литвинюк Р., гр. О-21Ск ОСОБЛИВОСТІ ОРГАНІЗАЦІЇ ОБЛІКУ ВИТРАТ ОРГАНІЧНОГО СІЛЬСЬКОГОСПОДАРСЬКОГО ВИРОБНИЦТВА В УКРАЇНІ	305
Любінський В., гр. О-41Б КАПІТАЛ ПІДПРИЄМСТВА ЙОГО СУТНІСТЬ ТА АНАЛІЗ ФОРМУВАННЯ І ВИКОРИСТАННЯ	307
Макаров О., гр. О-31Б ОБЛІК ФІНАНСОВИХ РЕЗУЛЬТАТІВ В СИСТЕМІ УПРАВЛІННЯ ПІДПРИЄМСТВОМ	309
Миколишин В., гр. О-21Б ЕКОНОМІЧНА СУТНІСТЬ КРЕАТИВНОГО ОБЛІКУ	311
Никулишин К., гр. О-41 Б СУЧАСНИЙ СТАН ТА ТЕНДЕНЦІЇ РОЗВИТКУ БУХГАЛТЕРСЬКОГО ОБЛІКУ В УПРАВЛІННІ ПІДПРИЄМСТВОМ	313
Пилипів Б., гр. О-21Б ФОРМУВАННЯ ФІНАНСОВОЇ ЗВІТНОСТІ В ВІТЧИЗНЯНІЙ ТА МІЖНАРОДНІЙ ПРАКТИЦІ	315
Романуха О., гр. О-41Б ВПЛИВ ЦИФРОВИХ ТЕХНОЛОГІЙ НА ВЕДЕННЯ БУХГАЛТЕРСЬКОГО ОБЛІКУ	317
Сонсядло В., гр. О-11Б ІСТОРІЯ ФОРМУВАННЯ БУХГАЛТЕРСЬКОГО ОБЛІКУ В РАМКАХ НОРМАТИВНОЇ ТЕОРІЇ	319
Татусько О., гр. О-21Ск СУЧАСНА СИСТЕМА ПОДАТКІВ УКРАЇНИ	321
Целеп В., гр. О-31Б ПОДАТКОВЕ НАВАНТАЖЕННЯ В УКРАЇНІ. МЕХАНІЗМИ ТА ПЕРЕДУМОВИ	323
Яциків Я., гр. О-21Б РОЛЬ СТАТИСТИКИ В УПРАВЛІННІ СУБ'ЄКТОМ ГОСПОДАРЮВАННЯ	325
Розділ 7. Екологічний розвиток аграрного сектора економіки України	
Везденецький Ю., гр. Ео-11Б ЕКОЛОГІЧНІ АСПЕКТИ ПРИ ОРГАНІЧНОМУ МЕТОДІ ВИРОЩУВАННЯ ПРЯНИХ КУЛЬТУР	327
Власенко Д., гр. Ео-31Б РЕГІОНАЛЬНА ЕКОЛОГІЧНА ПОЛІТИКА УКРАЇНИ	329
Гривас С., гр. Ео-11Б ЗАХОДИ ЩОДО ЗБЕРЕЖЕННЯ БІОЛОГІЧНОГО ТА ЛАНДШАФТНОГО РІЗНОМАНІТТЯ ТЕРНОПІЛЬЩИНИ	331

*III Всеукраїнська студентська науково-практична конференція
«АКТУАЛЬНІ ПИТАННЯ РОЗВИТКУ АГРАРНИХ, ТЕХНІЧНИХ ТА
ЕКОЛОГО-СОЦІАЛЬНО-ЕКОНОМІЧНИХ СФЕР»*

Карлатян В., гр. Ео-21Ск ОСОБЛИВІСТЬ ТА ЗАСТОСУВАННЯ ПЕСТИЦИДІВ	333
Петрів М., гр. Ео-11Ск ЕКОЛОГІЧНІ НАСЛІДКИ ВИРУБКИ ЛІСІВ В УКРАЇНІ	335
Петрів С., гр. 1 ВПЛИВ ВІЙНИ НА ЕКОСИСТЕМУ В УКРАЇНІ: ЗАГРОЗА БІОРІЗНОМАНІТТЮ ТА ЕКОЛОГІЧНА КАТАСТРОФА	337
Петрів С., гр. 1 ПРИЧИНИ ТА НАСЛІДКИ ЗМІНИ КЛІМАТУ	338
Солярчик В., гр. Ео-11 Б ВИВЧЕННЯ МЕТОДІВ ВИЗНАЧЕННЯ МАКРО- ТА МІКРОЕЛЕМЕНТІВ ГРУНТУ	340
Розділ 8. Соціально-гуманітарні тенденції розвитку сучасного суспільства	
Беспалий О., гр. 181-РІ-13Б НАЦІОНАЛЬНО-ДУХОВНЕ ВИХОВАННЯ СУЧАСНОЇ МОЛОДІ	344
Гончаренко І., гр. 201-24асп-09 ЗНАННЯ ДРУГОЇ МОВИ І ЇЇ ВПЛИВ НА ЯКІСТЬ ЖИТТЯ ТА МОЖЛИВОСТІ ПРАЦЕВЛАШТУВАННЯ	346
Ковальчук В., гр. М-11Б ПОДІЇ «ЧОРТКІВСЬКОЇ ОФЕНЗИВИ» НА БЕРЕЖАНЩИНІ	348
Котик Д., гр. Ек-11Ск ВПЛИВ ІНШОМОВНОЇ ЛЕКСИКИ НА ЕКОНОМІЧНИЙ ДИСКУРС	350
Міляєва К., гр. 181-24б-стн-3-01 УКРАЇНСЬКА МОВА: ПРОБЛЕМИ І ВИКЛИКИ СЬОГОДЕННЯ	352
Суршко В., гр. 181-ХК-136 ІНОЗЕМНА МОВА ЯК ФАКТОР КОНКУРЕНТОСПРОМОЖНОСТІ В СУЧАСНОМУ СВІТІ	354
Ткаченко Н., гр. 201-а-14м ІНОЗЕМНА МОВА ЯК ФАКТОР КОНКУРЕНТОСПРОМОЖНОСТІ В СУЧАСНОМУ СВІТІ	356
Чавир І., гр. 181-ТМ-136 КОМУНІКАЦІЯ ЯК СКЛАДОВА ПРОФЕСІЙНОЇ КОМПЕТЕНЦІЇ МАЙБУТНЬОГО ФАХІВЦЯ	358
Розділ 9. Перспективи розвитку агрономії в Україні	
Селяніна А., гр. Аг-21Б ВИКОРИСТАННЯ ПРИРОДНИХ РУД ДЛЯ ПОКРАЩЕННЯ ВЛАСТИВОСТЕЙ ГРУНТІВ ТА ПІДВИЩЕННЯ УРОЖАЙНОСТІ СІЛЬСЬКОГОСПОДАРСЬКИХ КУЛЬТУР	361
Розділ 10. Лісове та садово-паркове господарство	
Гарагуц І., Лг-31Б СУЧАСНІ ПІДХОДИ ДО ЗБЕРЕЖЕННЯ БІОРІЗНОМАНІТТЯ В ПРИРОДНО- ЗАПОВІДНИХ ТЕРИТОРІЯХ УКРАЇНИ	363
Гевко В., Лг-21Б ОСОБЛИВОСТІ ДОГЛЯДУ ЗА ЛІСАМИ ЗЕЛЕНИХ ЗОН	365
Горішна Т., Сп-11Б ОСОБЛИВОСТІ ОБЛАШТУВАННЯ КАМ'ЯНИСТИХ ГІРОК	367
Митка І., гр. Лг-21Б ЛІСОВІДНОВЛЮВАЛЬНІ ЗАХОДИ В РОГІЗНЯНСЬКОМУ ЛІСНИЦТВІ	369

*III Всеукраїнська студентська науково-практична конференція
«АКТУАЛЬНІ ПИТАННЯ РОЗВИТКУ АГРАРНИХ, ТЕХНІЧНИХ ТА
ЕКОЛОГО-СОЦІАЛЬНО-ЕКОНОМІЧНИХ СФЕР»*

Сута К., Сп-31Б ОСОБЛИВОСТІ ПРОЄКТУВАННЯ САДУ У ФРАНЦУЗЬКОМУ СТИЛЬОВОМУ НАПРЯМІ	371
Якимів Л., Сп-12Ск ПРОЄКТНІ ПРОПОЗИЦІЇ ЩОДО ОБЛАШТУВАННЯ КВІТНИКІВ ЦЕНТРАЛЬНОЇ ЧАСТИНИ МІСТА БЕРЕЖАНИ	373
Розділ 11. Туризм та туристична індустрія	
Вашук П., гр. Тр-41Б ПЕРСПЕКТИВИ РОЗВИТКУ ТУРИЗМУ В УКРАЇНІ	376
Канівець В., гр. 181-ТЗ-136 ТУРИСТИЧНА ІНДУСТРІЯ: ПРОБЛЕМИ ТА ВИКЛИКИ	378
Кіркоровський П., гр. Тр-41Б ТЕНДЕНЦІЇ ТА ПЕРСПЕКТИВИ РОЗВИТКУ СВІТОВОГО ТУРИЗМУ	380
Ковальчук М., гр. Тр-41Б МАРКЕТИНГОВА ДІЯЛЬНІСТЬ В ТУРИЗМІ	382
Комаринський І., гр. Тр-41Б КУЛЬТУРНИЙ ТУРИЗМ – СУЧАСНА ТВОРЧА ІНДУСТРІЯ	384
Миколишин В., гр. О-21Б МІЖНАРОДНИЙ ТУРИЗМ ТА ТУРИСТИЧНА ГАЛУЗЬ УКРАЇНИ	386
Осіпов В., гр. Тр-41Б РЕКРЕАЦІЙНІ РЕСУРСИ ІВАНО-ФРАНКІВСЬКОЇ ОБЛАСТІ	388
Петрошук Д., гр. Тр-41Б ТУРИЗМ В УКРАЇНІ В УМОВАХ ВІЙНИ	390
Повстюк Є., гр. Тр-41Б ОСОБЛИВОСТІ СТВОРЕННЯ ТА РЕАЛІЗАЦІЇ ТУРИСТИЧНОГО ПРОДУКТУ	392
Сікалюк О., гр. Тр-41Б СТАЛИЙ ТУРИЗМ: СУЧАСНИЙ СТАН ТА ПЕРСПЕКТИВИ РОЗВИТКУ В УКРАЇНІ	394
Тригуба Б., гр. Тр-41Б РОЗВИТОК ЕКОЛОГІЧНОГО ТУРИЗМУ В УКРАЇНІ	396
Ярема Р., гр. Тр-31Б ЗЕЛЕНИЙ ТУРИЗМ В УМОВАХ ГЛОБАЛЬНИХ ВИКЛИКІВ	398
Розділ 12. Професійна освіта (аграрне виробництво, переробка сільськогосподарської продукції, харчові технології)	
Вороніна В., гр. 015-236-01, Авдєєва А., гр. 015-236-01 РОЛЬ ПРОФЕСІЙНОЇ ПІДГОТОВКИ У ВПРОВАДЖЕННІ ІННОВАЦІЙНИХ ТЕХНОЛОГІЙ У РОСЛИННИЦТВІ	400
Горденко К., гр. 015з-226-01 ОСОБЛИВОСТІ ОСВІТНЬОЇ СИСТЕМИ КИТАЮ: СТРУКТУРА Й ДОСЯГНЕННЯ	402
Засядьвовк А., гр. 015-216-01 ЕКОЛОГІЧНА ОСВІТА ТА ВИХОВАННЯ ЯК ВАЖЕЛІ ПРОФЕСІЙНОГО ЗРОСТАННЯ ЗДОБУВАЧІВ ВИЩОЇ ОСВІТИ	404
Сорокотяга В., гр. 015-226-01, Зубко М., гр. 015-226-01 ІНКЛЮЗИВНЕ НАВЧАННЯ: ПЕРЕВАГИ ТА КРОКИ ДО УСПІШНОЇ РЕАЛІЗАЦІЇ ОСВІТНЬОГО ПРОЦЕСУ	406
Мачула Ю., гр. 015з-226-01 РОЛЬ ЕКОНОМІЧНИХ ВАЖЕЛІВ ТА ПРИРОДНИХ ЗАКОНІВ В ЗРОСТАННІ ЕФЕКТИВНОСТІ АГРОВИРОБНИЦТВА	408

III Всеукраїнська студентська науково-практична конференція
«АКТУАЛЬНІ ПИТАННЯ РОЗВИТКУ АГРАРНИХ, ТЕХНІЧНИХ ТА
ЕКОЛОГО-СОЦІАЛЬНО-ЕКОНОМІЧНИХ СФЕР»

Пономарьов О.В. гр. 015-216-01, Маршуба І. гр. 015-216-01 ЕКОЛОГІЧНА СВІДОМІСТЬ ТА КУЛЬТУРА: ПЕРСПЕКТИВИ РОЗВИТКУ У СУЧАСНОМУ СУСПІЛЬСТВІ	410
Степанова І., гр. 015з-226-01, Зінковська М., гр. 015з-226-01 РОЛЬ ПРОФЕСІЙНОЇ КОМПЕТЕНТНОСТІ В КОНТЕКСТІ АВТОМАТИЗАЦІЇ ВИРОБНИЦТВА	412
Федоров І., гр. 015з-236-01 ІНКЛЮЗИВНА ОСВІТА В УКРАЇНІ ЯК ВАЖЛИВИЙ НАПРЯМ РЕФОРМУВАННЯ ОСВІТНЬОЇ СИСТЕМИ	414

Розділ 1. Агроінженерія

Апостол Ігор, гр. М-61М

ВП НУБіП України “Бережанський агротехнічний інститут”

АНАЛІЗ СПОСОБІВ МІЛКОГО ОБРОБІТКУ ҐРУНТУ

Науковий керівник – Білик С.Г., доц., к.т.н.

Сучасне землеробство – це досить складний технологічний і трудомісткий процес, що передбачає використання різних підходів та систем обробітку ґрунту. Протягом останніх років найбільшого поширення набули технології з яких є традиційна, мінімальний обробіток, нульовий обробіток (No-till) та смуговий обробіток (Strip-till) [2].

Традиційна технологія включає кілька етапів обробки ґрунту: відвальне, оранку плугом з оборотом пласта, боронування, передпосівну культивуацію і посів. Традиційна технологія є однією з найенерговитратніших, що вимагає використання великої кількості сільськогосподарських знарядь, таких як: лемішні, відвальні, дискові плуги; зубні та пружинні борони; паровий культиватор; сівалки з дисковими сошниками.

Мінімальна технологія передбачає проведення таких операцій, як глибоке розпушування без обороту пласта, культивуацію та посів. Це значно менш енерговитратна технологія та вимагає використання меншої кількості операцій ресурсів та енергозатрат, а відповідно сільськогосподарських знарядь у порівнянні з традиційною технологією, таких як: чизельний плуг, чизельний культиватор, глибокорозпушувач, плоскоріз, щілин; важкий культиватор; сівалки з лаповими сошниками [1].

Нульова (No-till) технологія передбачає проведення прямого висіву за один прохід, при цьому використовують так звані «стерневі сівалки» - це, як правило» машини з анкерними сошниками, що не вимагає використання інших машин, можливий варіант одночасного внесення мінеральних добрив. Головною умовою використання даної технології є вимоги вирівнювання поверхні поля.

Найбільш розповсюдженою прогресивною сучасною технологією є смугова обробка ґрунту. На відміну від нульової системи передбачає формування смуг, у які проводять посів. З точки зору врожайності технологія Strip-till є більш ефективніша на відміну від нульової технології No-till. За рахунок введення додаткових операцій у смугах посіву забезпечується підвищення врожайності приблизно на 25%, а економія затрат на мінеральні добрива становить 40...50%.

Для реалізації даної технології з метою обробки ґрунту використовують спеціалізовані причіпні або начіпні Strip-till-культиватори. На сьогоднішній день у такій технології (смугова обробка ґрунту Strip-Till) закладений значний потенціал для подальшого зростання, крім того вона вже апробована й активно застосовується у передових господарствах США, Канади, Європи та країнах розвиненим аграрним виробництвом.

Технологія Strip - till може забезпечити вирішення проблем, пов'язаних з наявністю короткого вегетаційного періоду, значної вегетації численних бур'янів, низькою родючістю ґрунтів через недостатній вміст органіки, а також може застосовуватися в посушливих регіонах та ґрунтах, схильних до вітрової ерозії. Найбільшого застосування технологія смугової обробки ґрунту набула під час вирощування просапних культур, а особливо кукурудзи. Смугова обробка полягає в розпушуванні смуги ґрунту на певну глибину, внесення добрив та одночасний посів насіння в межах лише обробленої смуги.

Використання локальних зон обробки забезпечує збереження близько 70% корисної площі поля у необробленому стані, при цьому добрива концентруються в прикореневій зоні рослин. Крім того, добрива вносять локально переважно один раз на рік під час осіннього чи весняного обробітку. В оброблених смугах можна проводити висів сівалками точного висіву незалежно від послідовності та термінів проведення операцій. Дуже часто технології Strip-till, застосовують гранульовані близько 60%, та рідкі – 40% добрив. У технології Strip- till слід виділити кілька основних переваг: за один прохід техніки можна заощадити приблизно 30% палива; оптимізація внесення добрив на різних рівнях й оптимізація системи живлення рослин; можливість одночасно виконувати рихлення ґрунту та посів; відпочинок та збереження природної родючості; зниження ущільнення ґрунту. При смуговій обробці ґрунту необхідно забезпечувати задану ширину обробки смуги ґрунту без деформування сусідніх міжрядь підбираючи параметри ходових частин тракторів та машин відповідно до ширини міжрядь.

Обробіток ґрунту – це найбільш трудомісткий і енергомісткий технологічний процес у технологіях вирощування сільськогосподарських культур. На його виконання щорічно припадає близько 20...25 % трудових та 25...30 % енергетичних затрат у господарствах [3]. Зважаючи на це, вибір та обґрунтування найбільш раціональних технологічних процесів, технології і машин і агрегатів ґрунтообробних знарядь, організація їх ефективного використання має значний прихований потенціал щодо економії грошових, енергетичних та трудових затрат на загальне виробництво сільськогосподарських культур. В даному напрямку існує ряд науково-технічних завдань у пошуку та розвитку конструкцій робочих органів, знарядь, машин і агрегатів для обробітку ґрунту. А основними напрямками є зниження трудових та енергетичних затрат, поряд з дотриманням жорстких агрономічних на підготовку й обробку ґрунтів.

Удосконаленням суцільного розпушення ґрунту без обертання скиби є застосування смугового розпушення ґрунту (чизелювання), тобто чергування розпушених та нерозпушених смуг.

Використана література

1. Бакум, М. В. Проектування сільськогосподарських машин : навч. посіб. Ч. 1. Плуги загального призначення / М. В. Бакум, С. П. Нікітін, А. В. Сергєєва; за ред. М. В. Бакума; Харк. держ. техн. ун-т с.-г. Харків, 2003. 336 с.
2. Ґрунтообробна техніка Elvorti URL: <https://elvortishop.com.ua/ua/>.

З. Адамчук В. В., Грицишин М. І. Система техніко-технологічного забезпечення виробництва продукції рослинництва. Аграрна наука, Київ, 2012. 416 с.

Бабій В., гр. М-23Ск

ВП НУПІБ України «Бережанський агротехнічний інститут»

РОЗРОБКА КОНСТРУКЦІЇ ОЧИСНИКА ПОЛИЦІ КОРПУСУ ПЛУГА

Науковий керівник – Диня В. І., к.т.н., доцент

Експлуатація сільськогосподарської техніки завжди пов'язана з важкими умовами роботи. Враховуючи різні ґрунти їхню вологість та сипучість. Вони по різному впливають на сам корпус налипаючи на нього частинками ґрунту. Чим більше землі налипне на корпус плуга тим він менш ефективно виконує свою роботу.

Під час оранки на корпус плуга налипає ґрунт. Це відбувається через вологий ґрунт. Якщо він дуже вологий, земля може дуже легко налипати на поверхню плуга. Це особливо поширено на глинястих ґрунтах які мають особливість налипати коли є волога. Зношеність плуга. Якщо леміші або полозки плуга зношені, вони можуть не забезпечити необхідного щеплення з ґрунтом що призводить до налипання ґрунту. Тип ґрунту. Глинисті та важкі ґрунти схильні до налипання, порівняно з піщаними або легкими ґрунтами.

З геометричної точки зору кут перевертання, зрізання ґрунту буде не правильний. Внаслідок цього перемішування буде не повноцінне. Також через неправильну геометрію ґрунт буде тяжче обробляти з цього випливає. Економічні втрати бо, через збільшення навантаження витрати пального зростуть. Також збільшується навантаження на вузли трактора та самого плуга, що зменшать його термін служби.

Тому виникає необхідність його регулярної чистки. Процес очистки корпусу плуга доволі часозатратний. А час як правило саме важливе в сфері фермерської діяльності.

За основу взято плуг ПЛН 3-35 (Рис. 1)



Рис. 1 – плуг ПЛН 3-35

До стійки плуга ми приєднуємо перехідну пластину на якій будуть розміщені такі агрегати як; Гідромотор та спеціальна лапа яка буде виконувати роль очистки полиці та леміша.

За рушійний пристрій буде взято гідромотор який буде встановлено на демферних подушка. Він буде проводитися в рух від гідросистеми трактора. Пропонується встановити на кожний корпус плуга по одному гідромотору.

До гідромотору через демферну муфту під'єднаний очисник полиці який буде виконувати головну роботу, а саме зрізати залишки ґрунту після оранки.

Будова очисника полиці повинна своєю формою огинати сам корпус плуга. Сам ніж повинен бути виготовлений з над міцного пластику щоб не пошкодити леміш та полицю.

Схема розміщення очисника полиці на стійці плуга (Рис. 2)

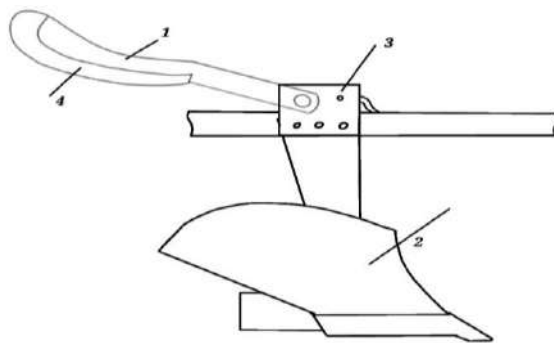


Рис.2 – схема розміщення очисника полиці на стійці плуга

1 - корпус очисника полиці; 2 - корпус плуга; 3 – перехідна пластина; 4 – очисник з фторопласту

Встановлення проводиться на кожну стійку плуга за допомогою перехідної пластини на якій, вже встановлений гідромотор. Під'єднується він до гідросистеми трактора.

Принцип роботи після певної кількості проходів, оператор трактора оцінює ступінь забруднення плуга. Якщо є необхідність він вмикає очисники полиці. Вони рухаються по певній траєкторії та очищують корпус плуга від землі та органічних решток

Тому виникла ідея розробити пристрій для автоматичної очистки робочої частини плуга. Головна причина це зменшити час на його очистку та полегшити роботу оператора трактора.

Список використаних джерел:

1. ГОРБОНІС А. І. Обґрунтування параметрів плуга ПЛН-3-35 для покращення основного обробки ґрунту. Тернопіль: 2018. 12 с.
2. Д.Г. Войтюк, В.О. Дубровін, Т.Д. Іщенко та ін.; Сільськогосподарські та меліоративні машини: навч. посіб. Київ: вища освіта, 2004. 544 с.
3. Принципи роботи та будови плуга: веб-сайт. URL: <https://uk.wikipedia.org/wiki/%D0%9F%D0%BB%D1%83%D0%B3>(дата звернення: 25.10.2024 р.).

Бабій В., гр. М-23Ск

ВП НУПІБ України «Бережанський агротехнічний інститут»

СТРІЧКОВИЙ РОЗВАНТАЖУВАЧ ВАГОНІВ

Науковий керівник – Ліннік А.Ю. к.т.н., доцент

З початком повномасштабної війни в Україні залізнична інфраструктура зазнала значних ушкоджень, що підвищило потребу в ефективному розвантаженні зернових вагонів для забезпечення економічної та логістичної стабільності. Висипання зерна на землю непрактичне через ризики забруднення та подальшу втрату якості. Тому розробка мобільних розвантажувачів стала важливим нововведенням.

Також є необхідність в транспортуванні зерна за кордон. Як ми знаємо ширина Українських колій відрізняється від Європейських. Єдиний вихід це переставляти вагони на іншу основу що доволі трудомісткий процес, та затратний як по часу так і по грошам.

Тому інженери спроектували мобільний розвантажувач. Який складається з чотирьох основних частин. Саме перше це рама на якій кріпляться всі елементи. Друге це стрічковий або шнековий транспортер який під'їжджає під самий вагон. Третє шнек який передає зібране зерно з транспортера в похилий транспортер. Та похилий транспортер який пересипає зерно в необхідний нам транспорт для наступного транспортування.

На ринку представленні такі моделі. Інноваційна розробка від компанії Kobzarenko RBM-180 має раму на шасі з колесами, що дозволяє транспортувати її звичайним трактором. Установка має 8 горизонтальних шнеків, які направляють масу (зерно) до великого горизонтального шнеку, що в свою чергу направляє потік зерна в вертикальний шнек на вивантаження. Горизонтальні шнеки приводяться в рух від ВВП трактора (або електрично в моделі з електродвигуном) через привідні зірки, які приводяться в дію від ВВП трактора через ланцюг карданних валів і редукторів.

Інший приклад — розвантажувач вагонів типу Хопер - це чудова можливість зменшити час на розвантаження вагонів, а також можна використовувати для навантаження/розвантаження та подальшого транспортування матеріалу з-під інших ємностей.

Особливу увагу потрібно звернути на метод транспортування зерна в запропонованих моделях він є шнековим. Що не дуже підходить для зерна. Через те що воно пошкоджується він механічної дії. Шнек з часом буде зношуватись що також негативно вплине на його цілісність. В запропонованій моделі цю проблему вирішено, за рахонок заміни шнекового конвеєра на стрічковий.

В основі корисної моделі лежить завдання створення пристрою для ефективного розвантаження сипких матеріалів, зокрема зерна, із залізничних вагонів з нижніми розвантажувальними люками з мінімальним пошкодженням вантажу. Рішення передбачає конструкцію, що складається з несучої рами,

шарнірно закріпленої піврами, стрічкового транспортера, поперечного шнекового транспортера, похилого вивантажувального транспортера та зчіпного пристрою. Гідравлічна система приводиться в дію від трактора.

На приведеному рисунку 1 схематично зображений пристрій для розвантаження сипких матеріалів із залізничних вантажних вагонів.

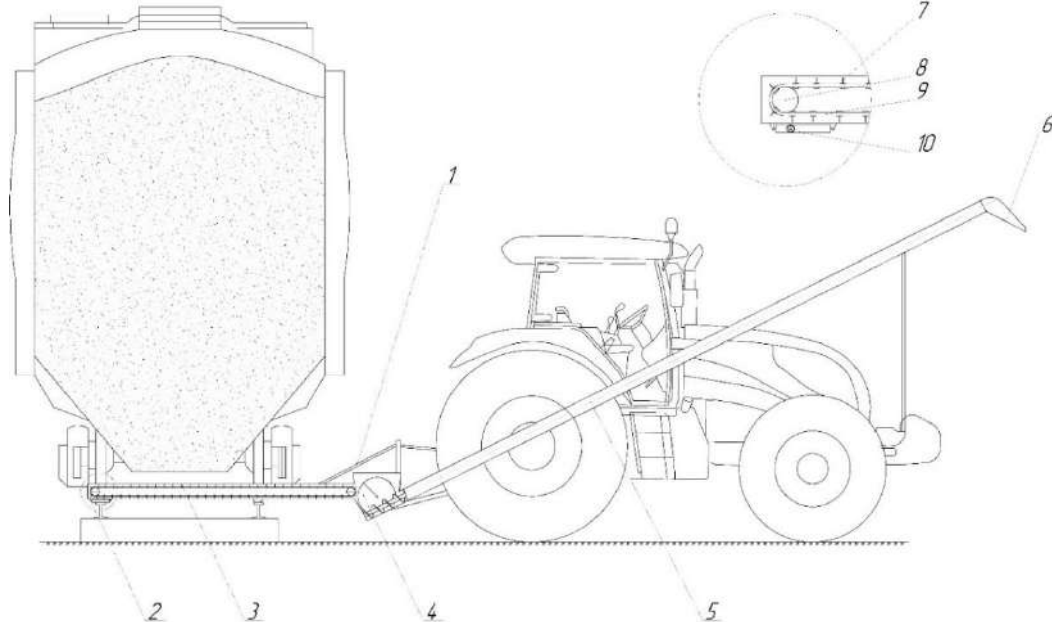


Рис. 1 – будова стрічкового розвантажувача

Пристрій для розвантаження сипких матеріалів із залізничних вантажних вагонів містить несучу раму 1, на якій шарнірно закріплено, з можливістю піднімання в вертикальне і опускання в горизонтальне положення, півраму стрічкового транспортера 2 обладнану опорним катком 10, причому, стрічковий транспортер 3 являє собою безкінечне полотно 9 з Т-подібними скребками 7 встановлене на двох валах 8 один з яких є приводним; поперечним шнековим транспортером 4 та похилим вивантажувальним транспортером 5; який закінчується рухомим жолобом 6, зчіпним пристроєм для зчіпки з трактором. Привод передбачається гідравлічний із живленням від гідросистеми трактора.

Застосування запропонованого пристрою для розвантаження сипких матеріалів, зокрема зерна, із залізничних вагонів з метою перевантажування його у транспортні засоби, дозволить проводити розвантажувально-перевантажувальні роботи з мінімальними пошкодженнями матеріалу за рахунок переміщення матеріалу стрічковим транспортером з-під розвантажувального нижнього люка вагона та низької швидкості поперечного та похилого шнекових транспортерів.

Список використаних джерел:

1. Мобільний розвантажувач веб-сайт: URL:
<https://kobzarenko.com.ua/produkcija/zavantazhuvach-vagonv-barzh-kovcheg/261-rvm-180.html>

Бездух А., гр. М-61М

ВП НУБіП України «Бережанський агротехнічний інститут»

СПЕЦИФІКА ВИРОЩУВАННЯ СОЇ В УМОВАХ СУЧАСНОГО КЛІМАТУ

Науковий керівник – Пастушенко А.С., канд техн. наук

Активне впровадження сучасних технологій та технічних засобів є основним напрямком розвитку агропромислового комплексу країни. Урожайність сільськогосподарських культур значною мірою залежить від якості насінневого матеріалу. Низька врожайність зернових культур обумовлена різними факторами: недотриманням технологій обробітку та зберігання, погодно-кліматичними умовами, але головною причиною є низька якість насіння. Основні причини низької якості зерна включають високий рівень травмування під час збирання та обробки, недостатнє виділення біологічно неповноцінного зерна, а також затримки в обробці, що призводять до ураження мікроорганізмами. Недостатній рівень технічної оснащеності та технологічної механізації в господарствах є причиною низької якості насінневого матеріалу.

Ключем до високих врожаїв є ретельна післязбиральна обробка насіння. Головні етапи цього процесу включають очищення, сортування, сушіння, зберігання, завантаження та транспортування. Зернові пучки містять домішки, такі як подрібнене зерно, насіння бур'янів, лушпиння, окремі зерна та фрагменти соломи. Ці домішки не лише знижують якість зерна і насіння, але й створюють ризики під час зберігання, адже вологість бур'янів на 30-35% вища за вологість зерна, що потребує своєчасного очищення для кращих посівних властивостей. Виробництво якісного посівного матеріалу вимагає використання високоврожайних сортів і гібридів, а також вдосконалення структури посівних площ і технологій вирощування. Низька якість існуючого посівного матеріалу підкреслює важливість розробки зерноочисних машин, що є пріоритетом для підвищення якості зерна.

В Україні, як і за її межами, зерноочисні машини, що обладнані спеціальними системами збору та розподілу зерна, широко застосовуються для очищення насінневого зерна, яке використовують для подальшого посіву, та фуражного зерна, призначеного для кормових цілей. Основне завдання таких машин — забезпечити якісне очищення зернових мас від домішок і сторонніх часток, що є важливим для підвищення якості та безпеки продукції.

Потік зерна надходить у робочу секцію зерноочисної машини, де відбувається його подальша обробка та очищення. Для подачі зерна до машини широко використовуються гравітаційні конвеєри, які завдяки принципу вільного пересування матеріалу під дією сили тяжіння досить зручні у застосуванні. Однак, попри їх поширеність і простоту використання, такі конвеєри не завжди здатні забезпечити рівномірний розподіл зернового вороху по всій ширині робочої зони машини. Нерівномірність розподілу призводить до зниження

ефективності очищення, оскільки частина зерна може бути оброблена недостатньо якісно.

У зв'язку з цим виникає необхідність вдосконалити приймально-розподільче обладнання зерноочисних машин, розробити та обґрунтувати оптимальні параметри його роботи. Це дозволить досягти рівномірного розподілу зернової маси по всій робочій ширині машини, що, своєю чергою, сприятиме підвищенню ефективності та якості процесу очищення зерна.

Відсутність інформації про те, наскільки рівномірно розподіляються пучки зерна в приймально-розподільчих пристроях зерноочисних машин, значно ускладнює можливість оптимізації цього процесу. Без знань про точний розподіл матеріалу неможливо ефективно налаштувати роботу пристрою на рівномірне охоплення всієї робочої ширини машини, що є важливим для забезпечення якісного очищення повітряних фільтрів. Тому дослідження в цьому напрямку є важливим і актуальним, адже вони можуть стати основою для підвищення ефективності роботи зерноочисних машин.

Список використаних джерел:

1. Макрушин М. М., Макрушина Є. М., Петерсон Н. В., Мельников М. М. Фізіологія рослин. / За редакцією професора М. М. Макрушина. Підручник. Вінниця: Нова Книга, 2006. – 416 с.
2. Бабич А. О. Кормові і білкові ресурси світу : монографія. Київ, 1995. 298 с.
3. Бабич А.О. Сучасне виробництво і використання сої. Київ: Урожай, 1993. 429 с.
4. Лихочвор В. В., Петриченко В. Ф., Іващук П. В. . Зерновиробництво– Львів, НФП «Українські технології», 2008. 624 с.

Бідула Андрій, група М11-Б

ВП НУБіП України «Бережанський агротехнічний інститут»

ВПЛИВ АГРОІНЖЕНЕРІЇ НА ЕКОНОМІКУ УКРАЇНИ

Науковий керівник – асистент Підховна І.В.

Агроінженерія є ключовою галуззю для економіки України, оскільки аграрний сектор залишається одним із головних джерел доходу країни. Сучасні інженерні рішення та впровадження інновацій у сільське господарство підвищують продуктивність, зменшують витрати на ресурси та сприяють сталому розвитку. Крім того, агроінженерія відкриває нові можливості для залучення інвестицій, розвитку місцевих підприємств та покращення інфраструктури. Використання сучасних технологій, таких як біотехнології, генетичне вдосконалення культур і автоматизація процесів, допомагає підвищити якість продукції та знизити екологічний слід агровиробництва.

Використання сучасних агроінженерних технологій дозволяє значно збільшити обсяги виробництва сільськогосподарської продукції. Це включає автоматизацію процесів, точне землеробство, ефективні системи зрошення та контроль за рослинами і тваринами. [5, с. 34-35]. Ефективні системи зрошення,

наприклад, крапельне зрошення, забезпечують точне постачання води, що є особливо важливим в умовах змін клімату [3]. Контроль за рослинами і тваринами через IoT-пристрої дозволяє своєчасно виявляти проблеми, такі як хвороби чи нестача поживних речовин, що підвищує врожайність і здоров'я тварин [2]. В результаті цих змін агросектор може значно підвищити свою продуктивність, забезпечуючи більші сприяють обсяги продукції для ринку і відповідаючи на зростаючі потреби населення. До того ж, це сприяє зниженню собівартості продукції. Це не лише підвищує економічну ефективність сільського господарства, але й сприяє загальному розвитку аграрної галузі.

Агроінженерія відіграє важливу роль у підвищенні ефективності сільського господарства, адже її впровадження дозволяє значно знизити витрати на ресурси, такі як вода та енергія, через застосування енергозберігаючих технологій. Це не лише зменшує витрати аграріїв, але й позитивно впливає на екологічну ситуацію. Крім того, інновації у сфері обробки продукції, такі як нові методи зберігання та переробки, сприяють покращенню якості товарів. Це, у свою чергу, робить українську продукцію конкурентоспроможною на міжнародних ринках, відкриваючи нові можливості для експорту. Таким чином, агроінженерія стає не лише каталізатором економічного зростання, але й важливим фактором у забезпеченні продовольчої безпеки та сталого розвитку аграрного сектора [4, с. 156].

Агроінженерія має важливе значення для соціально-економічного розвитку сільських територій, оскільки сприяє створенню нових робочих місць у сільській місцевості, де існує значний потенціал для розвитку аграрної сфери. Це охоплює не лише роботу в аграрних підприємствах, а й зайнятість у виробничих потужностях, пов'язаних із агротехнологіями, такими як виробництво обладнання та постачання інноваційних рішень. Отже, агроінженерія не лише підвищує продуктивність агросектору, але й сприяє покращенню рівня життя в сільських громадах, забезпечуючи стабільність і розвиток регіонів.

Інновації в агроінженерії дозволяють впроваджувати екологічно чисті практики, які сприяють збереженню навколишнього середовища. Використання біотехнологій та мінімізація використання хімікатів зменшує шкоду для екосистеми, що є важливим для сталого розвитку [1, с. 77]. Такі підходи не лише знижують екологічний слід агровиробництва, але й підтримують біорізноманіття, що є критично важливим для стабільності екосистем. Завдяки цим інноваціям аграрний сектор може стати більш стійким до кліматичних змін і забезпечити виробництво безпечної та якісної продукції. Таким чином, агроінженерія не лише підвищує продуктивність сільського господарства, але й забезпечує екологічну сталість, що є необхідною умовою для добробуту майбутніх поколінь та збереження природних ресурсів для наступних поколінь.

Сучасні агроінженерні технології, такі як точне землеробство, автоматизація процесів та біотехнології, значно підвищують ефективність виробництва. Вони дозволяють оптимізувати витрати на ресурси, покращити якість продукції та зменшити вплив на довкілля. Наприклад, використання дронів для моніторингу посівів допомагає своєчасно виявляти проблеми, що

сприяє підвищенню врожайності. Завдяки інтеграції нових технологій українські аграрії можуть відповідати міжнародним стандартам безпеки та якості, що, в свою чергу, відкриває нові ринки для експорту. Це не тільки збільшує надходження валюти в країну, але й покращує конкурентоспроможність української продукції на глобальному ринку.

Загалом, агроінженерія сприяє зміцненню економічної стабільності та підвищенню добробуту населення. Агроінженерія також сприяє розвитку сільських територій, створюючи нові робочі місця та поліпшуючи інфраструктуру. Залучення інвестицій у сучасні технології стимулює зростання малого та середнього бізнесу в аграрному секторі, що, в свою чергу, підвищує конкуренцію та інноваційність. Крім того, розвиток агроінженерії дозволяє зменшити залежність від імпортованих технологій та ресурсів, що зміцнює національну економіку. Інвестиції в екологічно чисті технології також сприяють сталому розвитку, покращуючи екологічну ситуацію в країні. Таким чином, агроінженерія стає ключовим фактором не лише для аграрного сектору, але й для загального економічного зростання та соціального розвитку України. Впровадження новітніх технологій у сільське господарство дозволяє розвивати аграрну галузь, залучати інвестиції та створювати сприятливі умови для зростання економіки України.

Список використаних джерел:

1. Андрійчук В. Ф. Деякі аспекти органічного свиначства та перспективи його розвитку в Україні. *Стажкування для викладачів «Інновації у вищій аграрній освіті та сталий розвиток сільського господарства Польщі та України»*. Краків: Центр міжнародної освіти та співпраці, 2021. URL: <https://foreign.udau.edu.ua/ua/vikladachu/granti-ta-naukovi-stazhuvannya1/stazhuvannya-dlya-vikladachiv-innovacii-u-vishhij-agrarnij-osviti-ta-stalij-rozvitok-sil'skogo-gospodarstva-polshhi-ta-ukraini.html> (дата звернення: 30.10.2024).
2. Інтернет речей (IoT) в сільському господарстві: 9 прикладів використання технологій для точного землеробства (і виклики, які слід врахувати). *AgriLab*. URL: <https://www.agrilab.ua/internet-rechej-iot-v-sil'skomu-gospodarstvi-9-prykladiv-vykorystannya-tehnologij-dlya-tochnogo-zemlerobstva-i-vyklyky-yaki-slid-vrahuvaty/> (дата звернення: 30.10.2024).
3. Крапельний полив: мудре використання води та вибір ідеальної стрічки. *Вісник Розділля*. URL: <https://visrozdil.lviv.ua/2024/02/23/krapelnyj-polyv-mudre-vykorystannya-vody-ta-vybir-idealnoyi-strichky/> (дата звернення: 30.10.2024).
4. Марія К. М. Екологічно чисті технології – інноваційний підхід у збереженні довкілля. *Екологія. здоров'я людини. Екологічні проблеми сучасності*: матеріали Всеукр дист. еколог. наук.-практ. конф., м. Харків, 4 січня квітня 2024 р. Харків, 2024. С. 156-157.
5. Рудська Н.О., Яковець Л.А. Сучасний стан та проблеми інноваційного розвитку у сільськогосподарських підприємствах України. *Стажкування для викладачів «Інновації у вищій аграрній освіті та сталий розвиток сільського господарства Польщі та України»*. Краків: Центр міжнародної освіти та співпраці, 2021. URL: <https://foreign.udau.edu.ua/ua/vikladachu/granti-ta-naukovi-stazhuvannya1/stazhuvannya-dlya-vikladachiv-innovacii-u-vishhij-agrarnij-osviti-ta-stalij-rozvitok-sil'skogo-gospodarstva-polshhi-ta-ukraini.html> (дата звернення: 30.10.2024).

Білоус П.В., гр. М-61М

ВП НУБіП України “Бережанський агротехнічний інститут”

ОСОБЛИВОСТІ ПРОЕКТУВАННЯ СОШНИКА ДЛЯ РЯДКОВОЇ СІВАЛКИ

Науковий керівник – Ліннік А.Ю., к.т.н., доц.

Сівба культур є основною операцією після основного та передпосівного обробітку ґрунту від якості виконання якої залежить чимало факторів, зокрема дружня схожість насіння, добре формування стебла рослини і, що найважливіше, – підвищення урожайності. Сівба є одним із енергоємних технологічних процесів у вирощуванні сільськогосподарських культур, тому будь-яке зниження енергетичних затрат на виконання даного технологічного процесу має значну цінність [1].

Відомо, що озимий ріпак можна висівати різними способами: рядковим, вузькорядним, перехресним, стрічковим, розкидним [2]. Вони відрізняються один від одного рівномірністю розподілу насіння по площі. Крім того, важливою вимогою для сівалок є однакова глибина заробки насіння, а також ущільнення ґрунту в шарі знаходження насіння. Висівають озимий ріпак приблизно на місяць раніше озимих зернових культур, за 75-90 днів до припинення осінньої вегетації. Сорти рекомендують висівати в термін 5-15 серпня, а гібриди — 15-20 серпня. Для північних регіонів кращими строками посіву є 10-20 серпня, західного — з 20 по 30 серпня та південного — із 25 серпня по 5 вересня. Оптимальний строк сівби озимого ріпаку — за 15-25 днів до оптимальних термінів сівби озимих колосових культур відповідно до агрокліматичної зони.

Оскільки як за раннього, так і за пізніх строків сівби зимостійкість і продуктивність рослин знижується, розвиток рослини ріпаку має тривати не менш ніж 60 днів від появи сходів до закінчення осінньої вегетації із сумою температур 600-800 °С. У більшості випадків найбільш оптимальним строком сівби для України є період від 15 серпня до 10 вересня. Для сортів, які менш схильні до переростання, сівба починається раніше, а для гібридів, особливо зі швидким розвитком, із затримкою до третьої декади серпня — першої декади вересня.

Традиційним способом сівби є рядковий, з міжряддям 15, 25, 35 см, але можна висівати ріпак і на ширину 45 або 70 см. Після висівання обов'язкове коткування. В окремих випадках рекомендується проводити коткування до сівби. Глибина загортання насіння у вологому ґрунті — 1,5-2 см, у разі сухого верхнього шару — до 3 см. На легких ґрунтах насіння загортають на глибину 2,5-3,0 см, на важких — 1,5-2,0 см. Ріпак потребує твердого ложа для насіння, яке якісно формують анкерні сошники. У разі збільшення глибини сівби понад 3-4 см схожість насіння зменшується на 25-30%. У випадку запізнення зі строками сівби глибина загортання насіння має бути мілкою, близько 2 см. Але за несприятливих умов зимівлі ріпак може повністю вимерзнути або буде дуже

зрідженим. Занадто висока норма висіву призводить до витягування центрального стебла. При цьому рослини розвиваються дружньо, їх регенеративні органи закладаються за меншої довжини стебла. Вона може спричинити некроз кореневої шийки, загибель рослин. Знижена норма висіву провокує підвищення забур'яненості, недостатню кількість рослин на одиниці площі.

Найбільш перспективним способом сівби для ріпаку є смугово-розкидна сівба, яка дозволяє створити достатні умови для кращої схожості насіння і розвитку рослин протягом усього періоду вегетації. При реалізації смугово-розкидного способу сівби в одні агростроки, в порівнянні з рядковими, рослини розвиваються з більшою ефективністю. Коренева система рослин, при даному способі сівби, отримує більше площі живлення, по-цьому зникає проблема міжрядного обробітку, глибокого рихлення, в порівнянні з пунктирною звичайною сівбою, що дозволяє зменшити випаровування ґрунтової вологи, шляхом закривання площі самими рослинами. Проте, сошники більшості сівалок, які використовуються для посіву озимого ріпаку конструктивно не передбачені для такого способу розподілення насіння, тому є доцільним розробити змінні сошники для реалізації смугово-розкидного способу сівби. Такий підхід дозволить в процесі посівної кампанії озимого ріпаку дешевим коштом переобладнати наявну в господарстві сівалку, що є доцільним в межах малого та середнього фермерського господарства.

Необхідно врахувати, що проєктований сошник для смугово-розкидного способу сівби повинен відповідати ряду критеріїв якості. Основним критерієм, який оцінює якісні показники роботи сошника для розкидної сівби, являється рівномірність розподілу насінневого матеріалу по заданій площі смуги, що засівається. Основні вимоги рівномірного розподілу насіння за шириною сошника: потік насіння, що потрапляє на поверхню розподільника повинен бути рівномірним по перерізу насіннепроводу; бажана координата потрапляння вершина тіла розподільника. Дані умови є необхідними, тому що невиконання їх приводить до істотної нерівномірності розподілу насіння по ширині захвату сошника.

Список використаних джерел:

1. Влашук, А. М., Прищепо, М. М., Войташенко, Д. П., & Демченко, Н. В. (2013). Вплив основного обробітку ґрунту, строку та способу сівби на врожайність насіння ріпаку озимого. Зрошуване землеробство, (60), 63-65.

2. Морозов І.В. Технологічні і технічні основи удосконалення конструкцій сошників зернових сівалок. Докторська дисертація. Тернопіль: 2003. 400 с.

Бойко Назарій Володимирович, група М-61М

ВП НУБіП «Бережанський агротехнічний інститут»

АНАЛІЗ СПОСОБІВ ШЛІФУВАННЯ ШИЙОК КОЛІНЧАСТИХ ВАЛІВ АВТОТРАКТОРНИХ ДВИГУНІВ

Науковий керівник – Логуш І.В., к.т.н., доцент

Колінчастий вал є найбільш відповідальною деталлю двигунів внутрішнього згорання. Вихід з ладу колінчастого валу спричиняє за собою зупинку всієї машини і проведення капітального ремонту, тому якості виготовлення даної деталі приділяється велика увага.

В даний час значну складність представляє обробка шийок колінчастих валів. Найбільші труднощі зустрічаються при абразивній оздоблювальній обробці, що формує остаточну шорсткість поверхні і точність геометричної форми. Ці показники в значній мірі визначають надійність роботи підшипників ковзання, міжремонтний термін служби машини, тому конусність, сідлоподібність, бочкоподібність і гранність корінних і шатунових шийок обмежуються.

За даними науково-дослідних інститутів, що проводив аналіз зносостійкості шийок колінчастих валів шляхом обліку динаміки зміни.

Осі кривошипів

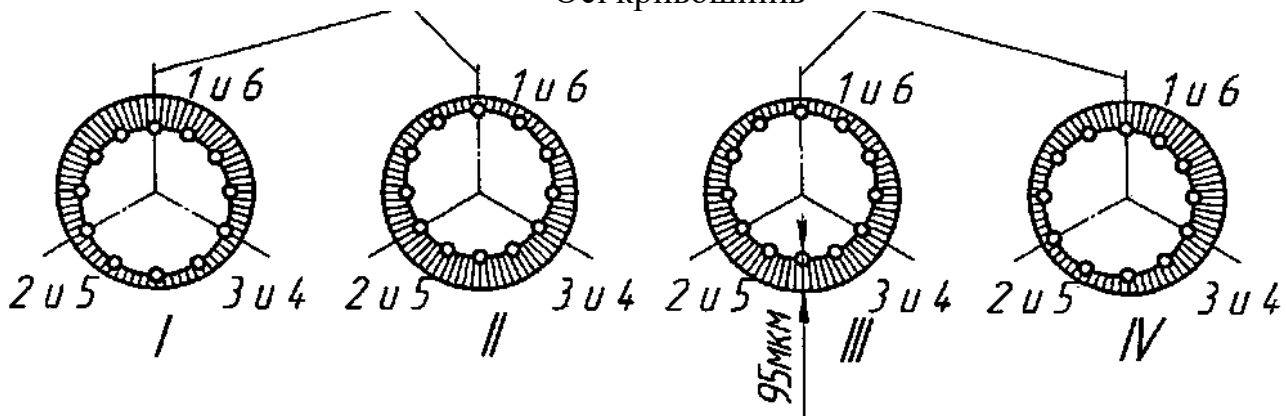


Рисунок 1 – Характер зносу корінних шийок колінчастих валів двигунів пробіг 56 тис. км.; I – передня; II, III – середні і IV – задня шийка

Складна конфігурація, невірноваженість конструкції і недостатня жорсткість колінчастих валів створюють додаткові труднощі при їх обробці, що вирішуються лише шляхом застосування спеціального устаткування.

Аналіз способів обробки шатунових шийок колінчастих валів показав, що найбільш раціональною для реалізації в умовах ремонтного виробництва є схема, що включає такі рухи:

1. Обертання круга навколо власної осі – головний рух різання.
2. Обертання валу – кругова подача.

3. Зворотно-поступальний рух круга по дотичній до оброблюваної поверхні шийки – подовжня подача.

4. Періодичне переміщення круга в перпендикулярному напрямі до оброблюваної поверхні шийки – поперечна подача.

Специфіка обробки по прийнятій схемі полягає в тому, що геометрична точність шийки валу і продуктивність процесу шліфування в істотному ступені залежатиме від співвідношення швидкостей тангенціального руху шліфувального круга і обертання валу.

В процесі обробки колінчастого валу шліфувальний пристрій відстежує переносний рух шийки. Для цього він встановлюється на галтелі валу і спирається на три пари роликів, розташованих під кутом 120° . Схема установки шліфувального пристрою приведена на рис. 2. Пристрій складається з корпусу 1 і відкидної скоби 2, сполучених між собою за допомогою осі 3 і болта 4.

Між двома паралельно розташованими пластинами корпусу 1 встановлена шліфувальна головка, що включає вузол шпінделя 5 з електродвигуном 6 і механізм тангенціальної подачі 7.

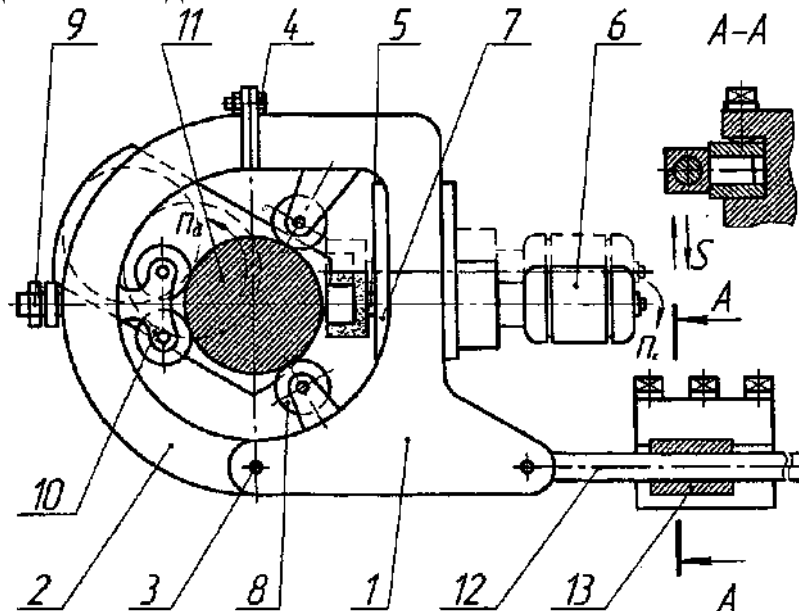


Рисунок 2 – Схема установки шліфувального пристрою.

Пристрій базується на галтелях валу за допомогою опорних роликів 8. Силоне замикання цих роликів забезпечується заздалегідь стислими пружинами 9 і пружинами-роликами 10. Від провороту на валу 11 пристрій утримується стрижнем 12, рухомо сполученим з втулкою 13. Втулка 13 закріплена в різцетримач верстата за допомогою циліндричного шарніра. Паралельність торця шліфувального круга до осі шийки забезпечується регулювальними гвинтами.

Шліфування шийок проводиться в два переходи. На першому обробляється циліндрична частина. При цьому діаметр шліфувального круга вибирається рівним по довжині циліндричної частини шийки без гантелів. Круг окрім обертання здійснює зворотно-поступальні рухи в тангенціальному до

поперечного перетину шийки напрямку. В результаті за декілька оборотів валу вся поверхня шийки доторкається з торцем круга. Поперечна подача до 0,1 мм (урізування) здійснюється періодично у міру знімання припуску. Закінчення обробки встановлюється виміром діаметру. На другому переході обробляються галтелі валу. Для цього на шпіндель встановлюється фасонний круг, заправлений по радіусу галтелі. Тангенціальна подача при цьому вимикається.

Підвищення якості обробки циліндричних поверхонь шийок колінчастих валів торцем шліфувального круга вимагало вирішення ряду завдань, з витікаючих умови забезпечення точності геометричної форми шийок. При цьому було встановлено:

1. У зв'язку з періодичним характером руху шліфувального круга при тангенційній його подачі точність форми в поперечному і подовжньому перетинах шийки залежить від співвідношення частот обертання валу і зворотно-поступальних рухів круга. Розрахунки показали, що з умови рівномірного перекриття слідів обробки на циліндричній поверхні шийки доцільно приймати відносну частоту зворотно-поступального руху круга рівною двом ($m = 2$), відносну ширину ріжучої кромки $\bar{h} = 0,2...0,3$.

2. На точність форми подовжнього перетину шийки істотно впливає закон руху шліфувального круга в тангенційному напрямі. Розрахунком встановлено, що для підвищення рівномірності знімання металу, переміщення круга до периферії повинно здійснюватися сповільнено за залежністю $y = R\sqrt{\tau}$, а повернення в початкове положення прискорено $y = R\sqrt{2-\tau}$, де τ – відносна величина часу контакту інструменту з деталлю.

3. Геометрична точність шийки залежить від схеми установки шліфувального пристрою. Для зменшення похибок форми пристрій доцільно базувати на галтелі шийки валу, які не зношуються в процесі експлуатації, оскільки вкладиші підшипників мають фаски.

4. Виконані дослідження та запропоновані технічні рішення доцільно впроваджувати на спеціалізованих підприємствах типу станцій технічного обслуговування, що забезпечують якісний ремонт колінчастих валів.

Використана література:

1. Лудченко О.А. Технічна експлуатація і обслуговування автомобілів. М.: Київ «Вища школа», 2007. 528 с.
2. Лудченко О.А. Технічне обслуговування і ремонт автомобілів. К.: Знання-Прес, 2003р. 463 с.

Борошенко О., гр. М-61М

ВП НУБіП України «Бережанський агротехнічний інститут»

ОСОБЛИВОСТІ ВИРОЩУВАННЯ СОЇ В СУЧАСНИХ КЛІМАТИЧНИХ УМОВАХ

Науковий керівник – Пастушенко А.С., к.т. н.

Соє є однією з найпоширеніших зернобобових і олійних культур у світі. Її вирощують на всіх континентах у більш ніж 60 країнах. Соєві боби, тобто насіння сої, використовуються як сировина для виробництва різноманітних харчових продуктів. Завдяки високому вмісту білка та цінних поживних речовин, соє може слугувати доступним заміном м'яса та молочних продуктів.

Соє є провідною, найбільш поширеною і прибутковою білково-олійною культурою у світовому сільському господарстві. Вона займає значну роль у структурі посівних площ, а також у забезпеченні зернового, кормового і харчового балансів. За швидкістю розширення площ посівів і зростанням обсягів виробництва соє не має конкурентів, адже вона концентрує в собі найцінніші властивості рослинного світу.

За своїм хімічним складом соє є однією з найцінніших культур у світових рослинних ресурсах, відзначаючись рідкісним поєднанням корисних властивостей. Зерно сої має надзвичайно багатий хімічний склад.

Соє має унікальне поєднання важливих органічних сполук – білка і жиру, які складають 60% маси насіння і є основними компонентами її зерна. Високий вміст білка та жиру, їх хороша перетравність і доступність для населення стали причинами швидкого зростання світового виробництва сої. Якісний склад білків, жирів, вуглеводів і вітамінів у соєвому зерні може суттєво варіюватися в залежності від сортових характеристик і умов вирощування.

Соє висуває підвищені вимоги до вологості та тепла. Потреба в теплі зростає від моменту проростання насіння до появи сходів, а потім до цвітіння і формування насіння. Під час дозрівання температурні вимоги дещо знижуються. Тому в технологічному процесі вирощування важливими складовими є підготовка ґрунту, збереження вологи та забезпечення рослин сої вологою, які є нерозривними елементами технології.

Нагромадження води в ґрунті залежить не лише від кількості опадів, але й від поверхневого стоку, який виникає, коли інтенсивність опадів перевищує здатність ґрунту їх вбирати. Унаслідок цього запас води в ґрунті зменшується в верхній частині схилу та збільшується в нижній.

Важливий елемент водного балансу рослин – водообмін між зоною поширення коренів та шарами ґрунту, що знаходяться нижче. Це положення має значення особливо тоді, коли підґрунтові води залягають близько до поверхні. Інтенсивність такого водообміну визначається вмістом вологи у верхньому метровому шарі ґрунту, глибиною залягання підґрунтових вод, здатністю ґрунту до набухання та іншими факторами.

Також важливим елементом технології вирощування є підбір сортів адаптованих до даної кліматичної зони. Вирощування сої в сучасних кліматичних реаліях – це досить особлива тема. У технології вирощування потрібно поєднати усі аспекти: вибір правильного сорту, підготовку ґрунту, збереження вологи, забезпечення рослин вологою, правильний підбір системи захисту із продуктами рекомендованими до сорту та даної кліматичної зони. Саме ці елементи будуть впливати на врожай сої та якість її зерна. Дослідженням вивчено характеристику сортів сої: Кордоба, Саска, Максус.

Отримані результати досліджень показали, що продуктивність насіння сої залежить від сорту, факторів і варіантів в досліді, кліматичних умов у даному році вирощування. Отже згідно досліджень врожайність насіння сої отримано, в середньому за 2020-2023 роки з інокулянтом Хі Стік: по сорту Саска – 23,1 ц/га, по сорту Максус – 24,7 ц/га, по сорту Кордоба – 26,3 ц/га; в середньому за 2020-2023 роки з інокулянтом Хай Кот Супер: по сорту Саска – 25,6 ц/га, по сорту Максус – 26,0 ц/га, по сорту Кордоба – 28,5 ц/га; за 2020-2023 роки з інокулянтом Хі Стік + Хай Кот Супер і Хай Кот Супер Extender: по сорту Саска – 27,1 ц/га, по сорту Максус – 28,2 ц/га, по сорту Кордоба – 31,1 ц/га.

Погодньо – кліматичні умови 2023 року в порівнянні до вегетаційного року (2020, 2021, 2022) вирізнялися більш сприятливими для вирощування сої. Нестача вологи, як у ґрунті так і в повітрі, змінювалися випаданням довгоочікуваних опадів.

Так за період проведення дослідів 2020-2023 рр. у 2023 р. отримано найвищий урожай по всіх сортах незалежно від групи стиглості.

Отож, вибір правильного сорту, залежить від вимог ринку та агровиробника. Найбільш привабливими є сорти сої, здатні забезпечити рентабельну врожайність і пластичність вирощування за різних технологій.

Список використаних джерел:

1. Бабич А.О. Сучасне виробництво і використання сої. Київ: Урожай, 1993. 429 с.
2. Бабич А. О. Кормові і білкові ресурси світу : монографія. Київ, 1995. 298 с.
3. Лихочвор В. В., Петриченко В. Ф., Іващук П. В. . Зерновиробництво– Львів, НФП «Українські технології», 2008. 624 с.
4. Макрушин М. М., Макрушина Є. М., Петерсон Н. В., Мельников М. М. Фізіологія рослин. / За редакцією професора М. М. Макрушина. Підручник. Вінниця: Нова Книга, 2006. 416 с.

Брегін О.Є., гр М-31Б

ВП НУБіП України "Бережанський агротехнічний інститут"

УДОСКОНАЛЕННЯ ПОЛИЦІ ЛЕМЕШЕВОГО ПЛУГА

Науковий керівник – Ліннік А.Ю., к.т.н., доцент

Оранка є одним із основних агротехнічних процесів, що відіграє важливу роль у покращенні структури ґрунту, підвищенні його родючості та створенні оптимальних умов для нормального розвитку рослин

Сьогодні існує безліч різних типів плугів, які відповідають потребам сучасного сільського господарства. Дискові плуги, наприклад, використовують дискові леміші для обробки важких ґрунтів, тоді як лемішні плуги є найбільш поширеними завдяки своїй універсальності. Також існують спеціалізовані плуги для обробки міжрядь у культурних рослин, які допомагають зберегти основні рослини під час обробки. Це ключовий етап підготовки ґрунту до сівби, що закладає основу для майбутнього врожаю. Одним із важливих елементів конструкції плуга, який безпосередньо впливає на якість обробки ґрунту, є полиця плуга. Вона відіграє значну роль у додатковому розпушуванні ґрунту, покращенні його аерації та забезпеченні рівномірної глибини обробки. Пропоноване удосконалення конструкції, яке передбачає встановлення зубців на полиці плуга, має на меті ще більше підвищити ефективність цього процесу.

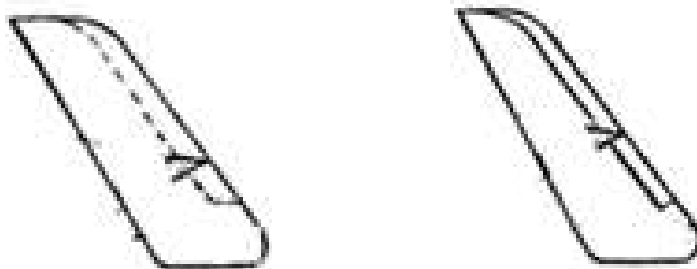


Рис. 1. Загальний вигляд запропонованих подрібнювальних полицевих зубців

Конструкція полиць плуга повинна відповідати особливостям ґрунту, на якому проводиться оранка, а також враховувати тип рослин, що вирощуються, та загальні агротехнічні умови. Неправильний вибір кута нахилу, форми або розміру полиць може призвести до нерівномірного розпушування ґрунту, що негативно вплине на якість підготовки землі до сівби.

Для покращення процесу оранки та ефективнішого розбиття скиби пропонується додати зубці на полицю плуга. Принцип роботи цього вдосконалення полягає у додатковому подрібненні скиби, яке здійснюється під час обробки ґрунту.

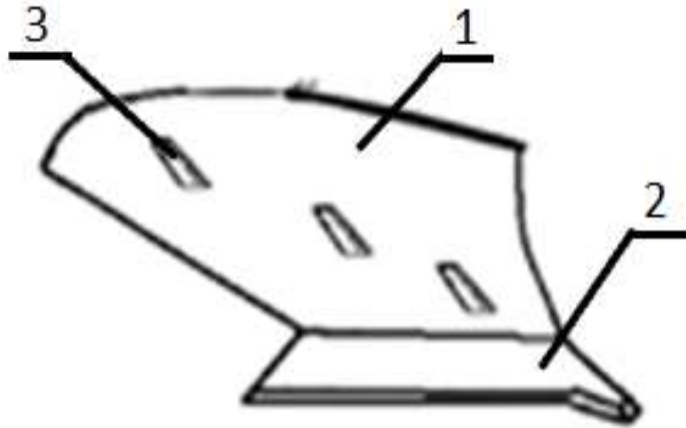


Рис. 2. Корпус плуга з вдосконаленою полицею.

1 – полиця, 2 – леміш, 3 – полицеві зубці.

Коли леміш плуга розрізає ґрунт, полиця перевертає його, а зубці додатково роздрібнюють скибу, що покращує процес перемішування різних шарів ґрунту та поживних речовин. Це особливо актуально для вологих ґрунтів, де ущільнення ґрунту відбувається частіше і ускладнює проникнення повітря.

Додаткові зубці також сприятимуть рівномірнішому перевертанню і розпушуванню ґрунту, що забезпечить кращу аерацію та водопроникність. Це дозволить уникнути надмірного ущільнення ґрунту, що є частою проблемою при традиційній оранці. Вологий ґрунт завдяки таким зубцям розпушуватиметься рівномірніше, що сприятиме кращому поглинанню вологи і зниженню ризику заболочування.

Таким чином, встановлення зубців на полиці плуга є важливим конструктивним удосконаленням, що дозволяє покращити якість оранки та забезпечити оптимальні умови для росту рослин. Додаткове подрібнення скиби сприяє кращому перемішуванню речовин у ґрунті, підвищенню його структурної цілісності та поліпшенню аерації, що в кінцевому результаті призведе до підвищення врожайності та збереження здоров'я ґрунту на тривалий час.

Список використаних джерел:

1. Тищенко С. С., В. В. Карась. Геометричні основи проектування поверхонь поличних робочих органів: Технологічні схеми обортання скиби ґрунту під час оранки. Дніпро: ТОВ «Домінанта-Прінт», 2019. С. 16-33.

2. Плуги: призначення, класифікація та огляд популярних моделей. Всеукраїнський журнал «АгроЕліта»: веб-сайт. URL: <https://agroelita.info/pluhy-pryznachennia-klasyfikatsiia-ta-ohliad-populiarnykh-modeley/> (дата звернення: 31.10.2024)

Брик В., гр. М-61М

ВП НУБіП України “Бережанський агротехнічний інститут”

ДИНАМІЧНІ НАВАНТАЖЕННЯ ПРИ НАТЯГУВАННІ ЛЕБІДКОЮ ГОРИЗОНТАЛЬНОГО КАНАТУ

Науковий керівник – Драган А.П., к.т.н.

Процес горизонтального натягування канату за допомогою лебідки з ручним або електричним приводом має місце в багатьох технічних процесах - при монтажі ліній електропередач, натягуванні канатів при вирощуванні хмелю, винограду, підйомі конструкцій із горизонтального у вертикальне положення, при будівництві канатних доріг тощо.

У процесі натягування горизонтально розміщених канатів у них виникають зусилля розтягу, зумовлені трьома складовими

- статичні зусилля;
- динамічні зусилля від поздовжніх коливань канату;
- динамічні зусилля від поперечних коливань канату.

Динамічні зусилля виникають внаслідок нерівномірності натягу канату, що особливо відчутно при ручному натягуванні, а також при пуску та гальмуванні електроприводу лебідки. Особливо небезпечні за величиною зусилля виникають при завершенні натягування, коли статична складова зусилля має максимальне значення, а невелика зміна натягу спричиняє значні динамічні навантаження.

Пропонується визначити статичне та динамічні зусилля в канаті в різні моменти процесу натягування, від різних збуджень (кінематичного та силового), порівняти їх вплив на загальну величину зусилля та дати рекомендації зі зменшення його динамічної складової.

Вважатимемо канат вагомою гнучкою ниткою, яка попередньо натягнута осьовим зусиллям та силою ваги. Нехтуємо згинальною жорсткістю каната, що має місце при великій відстані між опорами та малих поперечних коливаннях каната.

Також вважатимемо, що у стані спокою система є симетричною, а канат займає горизонтальне провисаюче положення із однаковою висотою опор, яке описується ланцюговою лінією.

Для розрахунку найбільш небезпечних динамічних навантажень при натягуванні каната зробимо припущення, що у певний момент часу на один із кінців натягнутого каната діє стрибкоподібне збурення силового або кінематичного характеру. Силове збурення виникає при різкій зміні зусилля, наприклад, при пуску або зупинці, особливо, якщо лебідка має ручний привід. Кінематичне збурення може виникнути при наявності люфтів у системі, при зіскакуванні канату з витків, попередньо навитих на барабан тощо. Різниця між цими збуреннями пролягає у зміні у математичній моделі різних параметрів - сили натягу або деформації каната.

Графік зміни коефіцієнта динамічного навантаження при кінематичному збудженні в залежності від статичного зусилля натягу та поздовжньої жорсткості канату зображено на рис. 1.

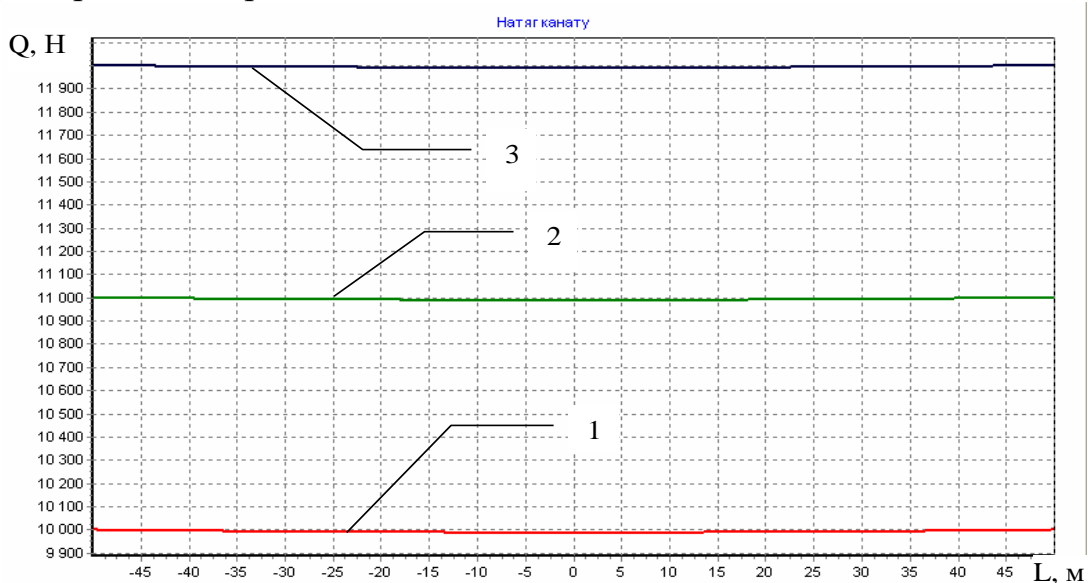


Рисунок 1 - Натяг канату до імпульсного навантаження - 1, статична форма після навантаження - 2, повне динамічне навантаження - 3.

Аналіз графічних залежностей показує, що при малих натягах вплив кінематичного збудження відносно малий, тобто динамічні навантаження незначні, як малий і повний натяг канату. При збільшенні поздовжньої сили збільшуються майже пропорційно і динамічні складники. Досягнувши певного значення, коефіцієнт динамічного навантаження стабілізується, причому чим більша жорсткість, тим суттєво більше значення коефіцієнта динамічного навантаження.

Динамічні зусилля суттєво залежать від поперечних коливань канату. Чим більша амплітуда коливань, сила натягу та жорсткість канату, тим більші динамічні навантаження в канаті та у привідному механізмі. Сумарні динамічні навантаження рівні сумі навантажень від поздовжніх та поперечних коливань канату. Проте, поздовжні коливання мають вищу частоту і їх вплив швидко згасає, тому при невеликих натягах динамічні навантаження від поздовжніх та поперечних коливань можна розглядати окремо. У системах з достатньо сильно натягнутим канатом сумарний вплив обох видів коливань стає майже одночасним за рахунок збільшення швидкості поширення поперечної хвилі, яка пропорційна напруженню σ . В цьому випадку сумарні динамічні навантаження практично подвоюються, що негативно впливає на міцність каната, який вже і так достатньо статично навантажений.

Використана література:

1. Писаренко Г.С., Квітка О.Л., Уманський Б.С. Опір матеріалів: підручник. К.: Вища шк. 2004. 655 с.

Бурбан І.В. , гр. М-61М

ВП НУБіП України «Бережанський агротехнічний інститут»

ОБГРУНТУВАННЯ КОНСТРУКТИВНО-ТЕХНОЛОГІЧНОЇ СХЕМИ ГРУНТООБРОБНОГО АГРЕГАТУ

Науковий керівник – Чвартацький І.І. к.т.н., доцент

Конструктивно-технологічна схема пропонованого ґрунтообробного агрегату показана на рисунку 1.

Процес роботи ґрунтообробного агрегату наступний. Процес обробітку ґрунту починається з включення робочої передачі. Ріжучі 3 і ударні 4 ножі впроваджуються у зорану плужною частиною агрегату ґрунт на глибину, відповідну глибині висіву насіння. При цьому ударні ножі 4 руйнують великі ґрунтові грудки, а ріжучі ножі 3 забезпечують подрібнення ґрунтових грудок і рослинних залишків. Одночасно бічні поверхні ріжучих ножів 3 в результаті поступального пересування переміщують розпушений ґрунт в сторону і зарівнюють борозну, утворену корпусом плуга. Тим самим здійснюється вирівнювання ґрунтової поверхні.

Ґрунтові грудки, які пройшли через ріжучі 3 і ударні 4 ножі, потрапляють в між секційний простір фрези 2, і там, вдаряючись один з одним, додатково кришаться і рівномірно розподіляються по поверхні ґрунту. Завдяки цьому обробляється виключно посівний шар ґрунту.

Таким чином, забезпечується зниження випаровування ґрунтової вологи і збереження її на глибині посіву насіння, стимулюючи швидкий ріст насіння .

Подолання зустрічних перешкод здійснюється шляхом спрацьовування запобіжного механізму 16. При цьому телескопічний карданний вал 14 від'єднується від приводного карданного валу 15, завдяки чому фреза 2 від'єднується від ВВП енергетичного засобу. В результаті спрацьовування запобіжного механізму 16 рама 7 з фрезою 2, перемістившись вгору, долає перешкоду.

В кінці гону ВВП енергетичного засобу відключається, агрегат через гідравлічну систему піднімається, відбувається розворот, після чого технологічний процес триває аналогічно порядку, викладеному вище.

На підставі викладеного вище можна зробити висновок, що перевагами пропонованого ґрунтообробного агрегату є:

- підготовка ґрунту до посіву за один прохід;
- можливість регулювати кута установки фрези і глибину обробки ґрунту урахуванням типу оброблюваного ґрунту;
- зниження енерговитрат в результаті одночасного виконання кількох технологічних операцій;
- відсутність дорогих імпортованих вузлів і деталей.

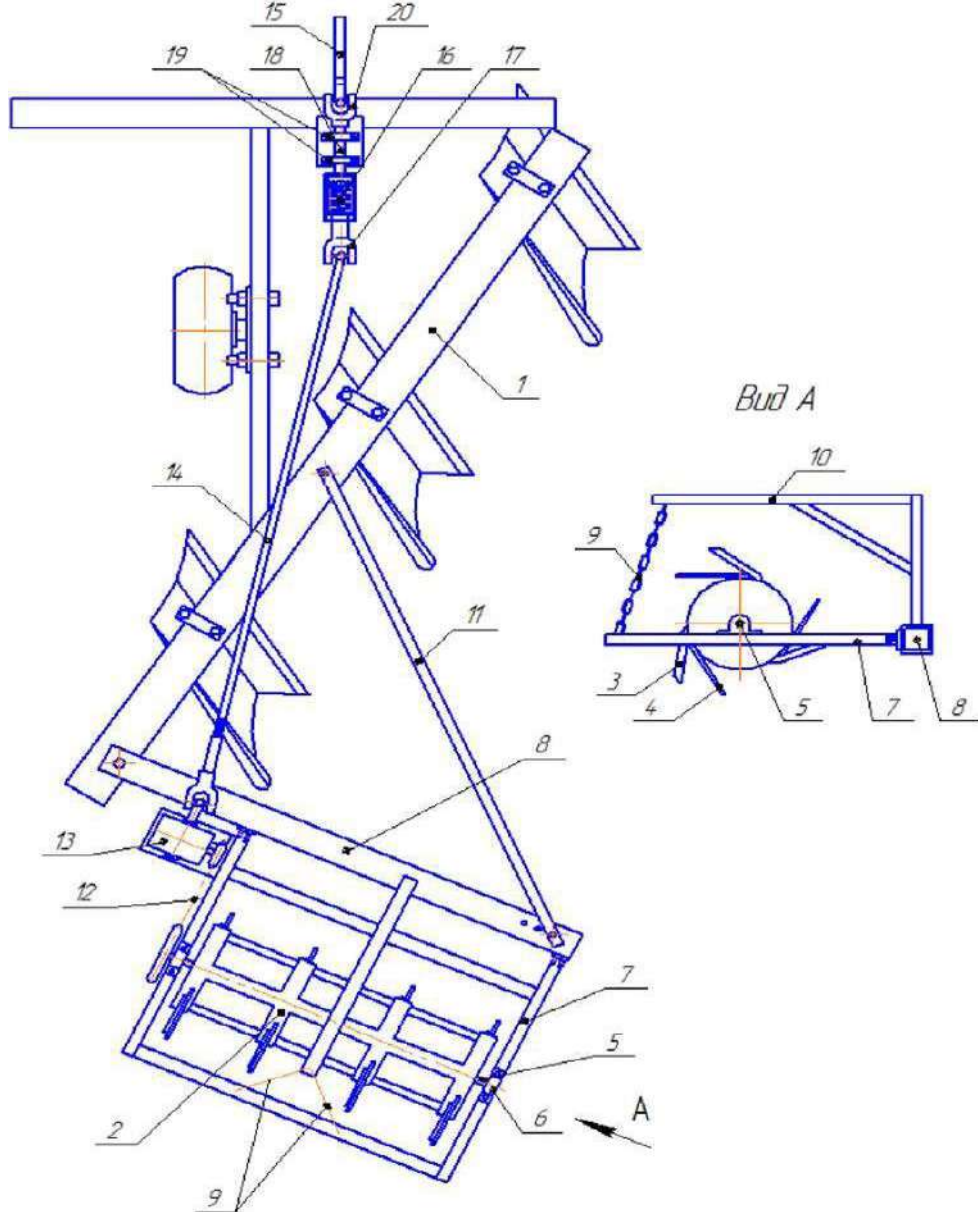


Рисунок 1 – Конструктивно-технологічна схема ґрунтообробного агрегату: 1 – рама плуга; 2 – подрібнювач; 3 – ріжучий ніж; 4 – ударний ніж; 5– вал; 6, 19 – упорні підшипники кочення; 7 – рама подрібнювача; 8– несуча балка; 9 – гнучкий зв'язок; 10 – підвіска; 11 – металева планка; 12 – ланцюгова передача; 13 – конічний редуктор; 14, 15 – телескопічні карданні вали; 16 – запобіжний механізм; 17, 20 – хрестовини; 18 – проміжний вал.

Використана література:

1. Гевко Б.М., Гевко І.Б., Радик Д.Л. Технологія сільськогосподарського машинобудування. К. Кондор, 2006. 490 с.
2. Войтюк Д.Г. Сільськогосподарські машини: підруч. для студ. вузів / Д.Г. Войтюк, Г.Р. Гаврилюк. 2-е вид. К. : Каравела, 2008. 551.
3. Гевко Р.Б. Машини сільськогосподарського виробництва : навч. посіб. для студ. вузів / Р.Б. Гевко, І. Г. Ткаченко, І.І. Павх.; М-во освіти і науки України. Терноп. акад.. нар. госп-ва. Тернопіль, 2002. 251 с.

Бугара В.А., гр. М-61М

ВП НУБіП України “Бережанський агротехнічний інститут”

ОБҐРУНТУВАННЯ ПАРАМЕТРІВ ТЕХНОЛОГІЧНОГО ПРОЦЕСУ СЕПАРАЦІЇ ПЛОДІВ ТОМАТІВ

Науковий керівник – Кирик О.М., ст. викл.

При аналізі існуючих способів сортування плодів за ступенем зрілості, доведено, що в порівнянні з іншими способами, сортування плодів за щільністю в потоці рідини забезпечує найкращу продуктивність, вимагає мінімального числа обслуговуючого персоналу, має найменший ступінь технічної складності.

Існуючі технології гідросортування плодів томатів забезпечують точність їх сортування не більше 85%. Якщо ж застосувати гідролоток із профільним дном, цей показник можна значно збільшити. У результаті плоди, проходячи через більший шар води, розподіляються по більш пологих траєкторіях, що в кінцевому результаті спрощує процес їх розділення і підвищує загальну точність сортування всієї лінії.

За показниками щільності, форми та швидкості спливання плодів, всі досліджувані сорти томатів придатні до розділення в потоці рідини, тому висновки щодо доцільності і перспективності використання процесу гідродинамічного сортування плодів томатів справедливі.

Важливе значення мають показники міцності плодів томатів, так машинні сорти томатів різняться від салатних сортів насамперед вищими показниками міцності плодів. Для сортів Машинний 1, Крос 525 показник питомої міцності плодів (відношення зусилля роздавлювання плоду до його маси) дорівнює 0,85...1,0 Н на 1 г маси плоду, Класік, ВФ-145-7-5 - 0,55...0,70 Н на 1 г, тоді як для салатних сортів типу Волгоградський 5/95 - 0,3...0,4 Н на 1 г маси плоду.

Розрахунок та аналіз показників експлуатаційно-технічної характеристики лінії післязбиральної доробки томатів підтвердив доцільність впровадження досліджуваної лінії у виробництво. При цьому забезпечується підвищення точності сортування, зниження затрат праці та енергії, отримати річний економічний ефект у розмірі понад 48 тис. грн., що дозволить окупити затрати на придбання та модернізацію лінії за 3,5 років.

Список використаних джерел:

1. Зінченко О.І., Салатенко В.Н., Білоножко М.А. Рослинництво: підручник. За ред. О.І. Зінченка. К. : *Агроосвіта*, 2001. 591 с.
2. Ільченко В.Ю., Нагірний Ю.П., Джолос П.А. Машиновикористання в землеробстві. К.: *Урожай*, 1996. 384 с.

Вихор В., група М-61М

ВП НУБіП України «Бережанський агротехнічний інститут»

ОБГРУНТУВАННЯ ТЕХНОЛОГІЧНОГО ПРОЦЕСУ ДЛЯ ЗАПОБІГАННЯ АТМОСФЕРНОЇ КОРОЗІЇ СІЛЬСЬКОГОСПОДАРСЬКИХ МАШИН

Науковий керівник – к.т.н., доцент Фльонц О.В.

Через корозійне руйнування металу його щорічні втрати складають до 12 % від загальної кількості, яка використовується в народному господарстві. Одну з основних частин металофонду складає сільськогосподарська галузь. Термін служби техніки і обладнання в сільському господарстві в 2,5-3 рази коротший, ніж у промисловості і транспорті. Пов'язано це із специфічними особливостями її експлуатації та зберігання. Значна частина втрат металу в сільському господарстві припадає на комбайновий парк. Найбільш інтенсивно піддаються корозійному руйнуванню жатки комбайнів, тому що вони контактують з ґрунтом і рослинною масою. У жаток зернозбиральних комбайнів в першу чергу піддаються корозії їх робочі поверхні - поверхні днища і шнека, по яких переміщується рослинна маса. При контакті з рослинною масою захисне лакофарбове покриття робочих поверхонь жаток зношується менше, ніж за один сезон. Згодом, при зберіганні і експлуатації, оголені поверхні взаємодіють з вологим повітрям, опадами (дощ, сніг), сонячною радіацією, перепадами температури навколишнього повітря, залишками рослинної маси і ін., що значно прискорює процеси корозії. Одним з ефективних способів захисту сільськогосподарської техніки від корозії є нанесення на їх поверхні лакофарбових покриттів.

Розглянувши технології моніторингу та контролю корозії, включаючи описи наявних методів та приклади їх застосування в різних галузях промисловості. Підкреслено переваги онлайн-моніторингу та інспекції корозії. Онлайн-моніторинг дозволяє кореляцію з робочими змінними заводу, що дозволяє контролювати методи пом'якшення корозії, зокрема пригнічення корозії, що призводить до покращення управління корозією. Застосування неруйнівного контролю для корозії швидко розвивалося. Зокрема, застосування методів онлайн-інспекції до сільськогосподарських машин, призвело до значного покращення експлуатаційної надійності та запобігання інцидентам.

Вирішення проблем корозії починається із налагодження достовірного корозійного моніторингу, який дає змогу визначити поточний корозійний стан обладнання, а також спрогнозувати можливі аварії та спланувати попереджувальні ремонтні роботи.

Аналіз засобів захисту від корозії та зносу виявив низьку їх ефективність і дефіцитність вітчизняних і надмірно високу вартість імпортованих матеріалів. Внаслідок несправностей, викликаних корозійним враженням при

зберіганні зростають простої машин, підвищується трудомісткість їх обслуговування.

Розробивши концепцію створення засобів захисту від корозії і зносу, сутність якої полягає у здатності знижувати поверхневу енергію на межі розділу фаз. У процесі адсорбції молекул довжиною 3 нм на поверхні утворюється мономолекулярний шар, завдяки якому поверхня набуває антикорозійних, антиадгезійних, гідрофобних, протизносних та інших властивостей.

Сукупність результатів проведених досліджень дозволила створити технологічні регламенти та технічні умови для виробництва високоефективних засобів захисту від корозії та зносу з доступної вітчизняної сировини.

Експлуатація металів як конструкційних матеріалів нерозривна пов'язана із проблемою корозії. Виходячи із неможливості зупинити процес корозії залишається лише планувати експлуатацію матеріалу таким чином, щоб процес руйнування відбувався прогнозовано та контролювано. Серед широкого спектру методів контролю корозії найбільш точними є методи, що дозволяють отримувати інформацію про корозійний стан в режимі реального часу – а саме електрохімічні методи визначення швидкості корозії.

Розроблено концепцію створення засобів захисту від корозії і зносу, сутність якої полягає у здатності дифільних молекул за рахунок адсорбції знижувати поверхневу енергію на межі розділу фаз. У процесі адсорбції молекул довжиною 3 нм на поверхні утворюється мономолекулярний шар, завдяки якому поверхня набуває антикорозійних, антиадгезійних, гідрофобних, протизносних та інших властивостей.

Експериментально встановлено оптимальні концентрації інгібіторів у розчині. Порівняльні випробування з консерваційними маслами вітчизняного виробництва (АКОР-1, К-17, КРМ, РЖ) і зарубіжного (PREVOX 6764, ANTICORIT 611/36, RHOVACORR RC-80; ISOTECT 377) підтвердили більш високу захисну здатність композиції боратів етаноламідів карбонових кислот з маслом И-20А. Випробування на стійкість до дії цвілевих грибів і бактерій показали, що отримані сполуки володіють фунгіцидними і антисептичними властивостями.

Сукупність результатів проведених досліджень дозволила створити технологічні регламенти та технічні умови для виробництва високоефективних засобів захисту від корозії та зносу з доступної вітчизняної сировини.

Розрахований на основі експериментальних даних показник технічної ефективності дозволяє зробити висновок про більш ефективний захист СГТ від корозійного руйнування. Показник економічної ефективності склав 1,1 за рахунок меншої витрати захисних засобів на одиницю поверхні, що захищається і відсутності необхідності підігріву масла при приготуванні суміші.

Список використаної літератури:

1. Дворук В. І., Борак К. В., Добранський С. С., Герасимчук Д. В. Вплив попередньої корозії на інтенсивність зношування сталі. Вісник Причорномор'я. 2019. №4. С. 106-113.
2. Amirudin A. Corrosion mechanism of phosphate zinc layers on steel as substrates for automotive coatings // Prog. Org. coat. 1996. Vol. 28. №1. P. 54-75.

Войнаровський С.В., група М-61М

ВП НУБіП України “Бережанський агротехнічний інститут”

ПАРАМЕТРИ ЯКІ ВПЛИВАЮТЬ НА ПОВОРОТКІСТЬ ДВОМАШИННОГО ТРАКТОРНОГО АГРЕГАТУ

Науковий керівник – Диня В.І., к.т.н., доцент

На маневровість машинно-тракторного агрегату значний вплив мають його конструктивні, кінематичні та експлуатаційні параметри. Серед них найважливішим є мінімальний радіус повороту (R_{amin}) МТА. При цьому важливо, щоб радіус повороту агрегату був достатньо малим, аби забезпечити мінімальний час на поворот і запобігти зіткненню причіпних сівалок як одна з одною, так і з напівнавісною зчіпкою.

При написанні рівнянь руху дослідного МТА на поворотній смузі будемо виходити із загальноприйнятого поняття правильності повороту, згідно з яким:

- всі колеса агрегату перекочуються без бокового ковзання;
- перетин продовження їх осей здійснюється в точці, яка є центром кривизни пройденого шляху.

З метою спрощення задачі складання рівнянь кінематики повороту розглядуваного МТА приймаємо наступні припущення.

- Поверхня руху (поля) є горизонтальною, крен і диферент машинно - тракторного агрегату відсутні.

- Бокова взаємодія шин з деформованою поверхнею описується гіпотезою «бокового уводу».

- Зміна швидкості поступального руху агрегату на поворотній смузі настільки мала, що вона приймається постійною і приблизно рівною для середин переднього і заднього мостів трактора.

Правомірність першого припущення пояснюється наявністю на основній частині території України таких агротехнічних фонів (полів), коливаннями макрорельєфу яких можна знехтувати.

Для відтворення природи бокової взаємодії шин коліс машиннотракторного агрегату із деформованою поверхнею (грунтовим середовищем) науковці найчастіше застосовують гіпотезу «бокового уводу», як в лінійній, так і нелінійній її інтерпретаціях. В останньому випадку вказана гіпотеза виправдана при дослідженні уводу шин на твердому фоні (асфальті, бетоні, ущільненій ґрунтовій дорозі тощо). Водночас, при переміщенні машинно-тракторного агрегату (в тому числі і розглядуваного) по відносно м'якому агротехнічному фоні, гіпотеза «бокового уводу» дозволяє отримати цілком достовірні результати. А це, в свою чергу, є достатнім обґрунтуванням для прийняття другого припущення. Третє припущення підтверджується як результатами багаторічних досліджень вчених, що вивчали поворотність МТА, так і даними власних випробувань. В якості показника мінливості (варіабельності) того чи іншого параметра досить часто використовують коефіцієнт варіації (V).

Мінливість прийнято вважати незначною, якщо коефіцієнт V не перевищує 10%, середньою – коли він менший за 20%, і значною – при його значині більше 20%. Під час проведення попередніх досліджень встановлено, що за максимальної швидкості руху двохмашинного агрегату на поворотній смузі, яка не перевищувала 1,8 м/с (6,5 км/год.), коефіцієнт варіації цього параметра становив менше 2,5%. Відносна помилка визначення середнього значення швидкості руху МТА на поворотній смузі не перевищувала при цьому 1%.

Правомірність четвертого припущення впливає із рівномірності поступального руху двохмашинного посівного агрегату під час виконання ним переміщень на поворотній смузі.

При прийнятті п'ятого і шостого припущень враховували наступні міркування вчених. Кут уводу і коефіцієнт опору уводу будь-якої шини залежить від низки експлуатаційних чинників. Переважне місце серед них займають відцентрові сили і тяговий опір технологічної частини машинно-тракторного агрегату. Від останнього, як відомо, неможливо абстрагуватися навіть при холостому рухові МТА на поворотній смузі. Водночас, значення цього опору значна менша за ту, яка має місце під час робочого руху агрегату. Крім того, із-за відносно невисокої швидкості повороту тяговий опір технологічної частини агрегату (двох сівалок) практично рівномірно розподіляється між лівим та правим бортами ходової системи трактора. Це ж саме стосується і розподілу вертикального навантаження між лівими і правим колесом кожної причіпної сівалки.

Саме із-за відносно малих значення відцентрових сил і тягового опору посівного МТА під час його руху на поворотній смузі з рівномірною і невеликою швидкістю, різницею в кутах і коефіцієнтах опору уводу шин однієї геометричної осі трактора та сівалок можна знехтувати. А позаяк радіус повороту МТА значно більший за колію енергетичного засобу, то без великої погрішності замість кутів уводу шин можна розглядати кути уводи середин його переднього і заднього мостів.

Список використаних джерел:

1. А. Рубець, В. Демещук. Підвищення ефективності використання МТА, або де закопують гроші сільгоспвиробники. Пропозиція: український журнал з питань агробізнесу. 2012. №9. С. 84-88.
2. Надикто В.Т. Енергонасиченість тракторів та шляхи її реалізації. В.Т. Надикто. Техніка і технології в АПК. 2011. №9. С. 8-11.
3. Кюрчев В. Методика оцінки технологічної придатності тракторів для роботи у складі комбінованих МТА. Техніка і технології АПК: науково-виробничий журнал. 2012. № 3. С. 42-44.
- 4 Ткач О.В. Використання комбінованих агрегатів для передпосівного обробітку ґрунту. Збірник наукових праць Інституту цукрових буряків “Наукові основи виробництва цукрових буряків та інших культур бурякової сівозміни в сучасних економічних та екологічних умовах”. Книга 2. К.: ІЦБ, 1998. С. 114-119.

Воронюк Володимир, гр. М-61М

ВП НУБіП України “Бережанський агротехнічний інститут”

АГРОТЕХНІЧНІ ВИМОГИ ДО ЗБИРАННЯ ЗЕРНОВИХ КУЛЬТУР

Науковий керівник – Білик С.Г., доц., к.т.н.

Витрати енергії на обмолот хлібної маси в значній мірі залежать від фізико-механічних властивостей культури. Залежність напруження і деформації у рослинних зразків підпорядкована прямолінійному закону до самого моменту розриву, тобто межа пропорціональності розповсюджується (на відміну від металів) до самої межі міцності. В зв'язку з біологічними явищами старіння пружність стебел в часі змінюється. На часовий опір і подовження стебла впливає не тільки зміна вологості стебел, але і вологість повітря. За період збирання міцність стебел і подовження знижуються. Оскільки модуль пропорційності в часі зростає, то подовження зменшується більш інтенсивно, ніж опір в часі. Вказані зміни відбуваються в результаті здерев'яніння і всихання стебел.

Механічні властивості стебел при розтягу-розриві досить різні у культур і сортів. В межах одного сорту ці властивості змінюються в залежності від фаз розвитку, вмісту вологи, висоти рослин, характеру і напрямку дії сили. Залежність напруження і деформації при статичному розтягу слідує прямолінійному закону до самого розриву. За період збирання показники міцності зменшуються, руйнування стебел потребує менших енергетичних затрат.

Сила зв'язку зерна з колосом залежить від його розмірів, форми і будови. Мають значення і інші фактори – маса, форма зерна, ступінь стиглості, вологість. Зерно з колоса може бути виділено різним шляхом – ударом, перетиранням і стисканням, при дії відцентрових і інерційних сил і т.д. При цьому енергетичні затрати будуть різні і ступінь руйнування колоса і стебла також буде різний. Тут необхідно також враховувати і можливість пошкодження самого зерна при дії навантаження з боку робочого органу.

Затрати роботи змінюються в прямій залежності від вмісту вологи в зерні і колосі, а вимолот – в зворотній залежності. Затрати енергії залежать від напрямку остюків, при дії проти остюків робота на вимолот зменшується в 2-3 рази. Технологічні процеси обмолоту, транспортування і сепарації продуктів урожаю в робочих органах молотарки супроводжуються тертям їх по різних робочих поверхнях. Тертя залежить від властивостей і стану рослинної маси, властивостей і ступеня обробки робочої поверхні, а також від умов взаємодії між ними (тиск, швидкість, площа контакту, вологість і ін.) [1].

Зернові збирають однофазним (пряме комбайнування) або двофазним (роздільним) способами в залежності від біологічних особливостей, стану рослин, сорту і ґрунтово-кліматичних умов вирощування. В першому випадку комбайн скошує і обмолочує стебла, виділяє зерно і збирає його в бункер, збирає

солону і полову (з подрібненням або без подрібнення) або складає незернову частину врожаю на поверхню поля в валок (чи розсіває по поверхні поля). В другому випадку стебла скошуюють і складають в валок, який через декілька днів підбирають і обмолочують.

Збирання при двофазному способі розпочинають на 5 – 8 днів раніше, ніж при однофазному. Це дозволяє прискорити закінчення збиральних робіт. Стебла, скошені в стадії воскової стиглості зерна, досихають в валках; зерно дозріває і за рахунок поживних речовин і вологи в стеблах стає повнішим, щільність його збільшується. Крім того, при двофазному збиранні втрати від осипання зерна менші, ніж при однофазному. Тому фактичний збір зерна збільшується на 2 – 3 ц/га в порівнянні з однофазним способом збирання зернових.

Особливо вигідно збирати двофазним способом нерівномірно дозріваючі культури (просо, ячмінь, овес, горох), схильні до осипання та полягання, а також високостебельні культури і забур'янені посіви. Густота стебел на одному квадратному метрі при цьому повинна бути не менше 250 – 300 рослин, а висота стебел не менше 600 мм.

Висоту зрізання встановлюють в залежності від довжини стебел в межах 120 – 250 мм (для жита 250 – 300 мм). Полеглі хліба косять на мінімальній висоті зрізання. При підвищеній вологості формують тонкі широкі валки, в засушливих умовах – неширокі, товсті валки з нахилом стебел до повздовжньої осі валка 10 – 30 градусів.

Втрати зерна за жнивваркою допускаються не більше 0,5 % для прямостоячих стебел і 1,5 % для полеглих хлібів. Втрати зерна при підбиранні валків не повинні перевищувати 1 %, чистота зерна в бункері повинна бути не менше 96 %.

Прямим комбайнуванням збирають зернові з підсіванням багаторічних трав, низькорослі і перестояні хліба, а також хліба при високій вологості і низькій температурі повітря в період збирання. Прямим комбайнуванням збирають всі зріжені хліба, якщо немає можливості сформувати жнивваркою валок масою більше 1,4 кг на один погонний метр. Висоту зрізання встановлюють в межах 50 – 200 мм: для низьких і полеглих хлібів – не більше 100 мм, для довгосоломистих і забур'янених підсівом хлібів 150 – 200 мм. За жнивваркою комбайна допускається 1 % втрат для прямостоячих хлібів і 1,5 % для полеглих і пониклих. Загальні втрати за молотаркою недомолотом і невитрушенням повинні бути не більше 1,5 % при збиранні зернових вологістю до 18 % і більше 2 % при збиранні рису з вологістю зерна до 20 % [2]. Дроблення зерна не повинно перевищувати 1 % для насінневого, 2 % для продовольчого зерна колосових культур, 3 % для зернобобових і круп'яних культур і 5 % для рису.

Використана література

1. Тимчук В., Кириченко В., Петренкова В., Бондаренко Є., Цехмейструк М., Буряк Ю. Рекомендації до збирання ранніх зернових та зернобобових // Агробізнес сьогодні. №14(309), липень 2015. С. 14-19.

2. Заїка П.М. Теорія сільськогосподарських машин. Том 2 (ч. 2, кн. 1) Зернозбиральні машини. Харків: Око, 2003. 376 с.

Ганкевич Б., гр. М-61М

ВП НУБіП України «Бережанський агротехнічний інститут»

КОМБІНОВАНІ АГРЕГАТИ ДЛЯ ОБРОБІТКУ ҐРУНТУ

Науковий керівник – Пастушенко А.С., к.т.н.

Сучасні технології вирощування сільськогосподарських культур потребують нової ґрунтообробної техніки, яка дає змогу закладати основу високих врожаїв. Оранку доцільно виконувати оборотними плугами або культиваторами з плоскорізними лапами і ярусним встановленням робочих органів. Застосування таких машин запобігає вітровій та водній ерозії ґрунту, яка виникає через несприятливі погодні умови.

Створення комбінованих ґрунтообробних машин – перспективний напрям розвитку засобів комплексної механізації сільськогосподарського виробництва.

Комбіновані машини, які поєднують одночасно в одному процесі виконання кількох технологічних операцій, а саме, обробіток ґрунту, сівбу, внесення добрив і пестицидів дозволяють суттєво заощадити час та зекономити енергоресурси під час підготовки ґрунту до сівби, особливо при недостатньому зволоженні ґрунту.

Комбіновані машини мають і недоліки. Порівняно з одноопераційними вони складніші у виготовленні та ремонті, дорожчі; технічна та технологічна надійність може бути нижчою, особливо на важких ґрунтах та в умовах перезволоженого ґрунту. Найкраще поєднувати знаряддя однотипні за характером виконання операції, наприклад для культивації та боронування.

Для переобладнання у комбіновані ґрунтообробні машини можна використати парові культиватори типу КПУ-4 і КПК-4, укомплектувавши їх додатковими робочими органами. Для КПК-4 – це оборотні лапи і рубчасті котки. Для КПУ-4 – це стрілчасті лапи з хвостовиком і зубові борони. Застосування таких агрегатів дозволить виконати основний і передпосівний обробіток ґрунту під будь-яку сільськогосподарську культуру. Найоптимальнішим є їх застосування після збирання просапних чи низько стеблових культур на полях середньої засміченості бур'янами. Такі знаряддя забезпечують розпушення родючого шару, збільшення водопроникності, загальної і некапілярної пористості ґрунту, що створює оптимальні умови росту і розвитку культурних рослин, сприяє підвищенню віддачі від мінеральних добрив. Все це забезпечує отримання високих врожаїв.

Універсальними комбінованими агрегатами для передпосівного обробітку ґрунту можуть бути машини розроблені на базі плугів-ґрунторозпушувачів, які виконують пошаровий обробіток і ґрунту і забезпечують підготовку поля для сівби за один прохід. Це досягається завдяки особливостям роботи ярусно розміщених важких культиваторних лап і роботи додаткового обладнання, яке встановлено за лапами, наприклад голчасті котки, зубові гребінки і (або) пруткові шлейфи. Голчасті котки своїми голками додатково подрібнюють

грудки, дещо ущільнюють і вирівнюють розпушений шар ґрунту. Зубові гребінки додатково подрібнюють грудки і також розрівнюють поверхневий шар ґрунту. Пруткові шлейфи виконують кінцеве вирівнювання поверхні поля.

Комбінований ґрунтообробний агрегат може бути і на базі плоскоріза-щілювача типу ПЩН-2,5, до складу якого входять плоскорізальні лапи і котки, які подрібнюють і вирівнюють поверхню ґрунту.

Можна використати конструкцію культиватора з плоскорізними лапами і двома рядами котків. Це дасть можливість об'єднати кілька технологічних операцій і виконувати їх за один прохід агрегату, а саме розпушити, подрібнити, ущільнити і вирівняти поверхню ґрунту. Таке вдосконалення культиватора не потребує значних економічних затрат і є доступним та ефективним для господарств, які мають одноопераційні ґрунтообробні знаряддя.

Такий комбінований агрегат має ряд переваг: культиватор, обладнаний лапамиплоскорізами, надійними у роботі, які дозволяють готувати ложе під посів насіння на всій ширині захвату. Під час роботи робочі органи культиватора не забиваються грудками ґрунту, бур'янами та поверхневими рештками. Машина подрібнює ґрунту до дрібногрудковатого стану за один прохід агрегату; вирівнює поверхню, що задовольняє агротехнічні вимоги під посів. Є два ряди пружних розпушуючих лап і два ряди котків – один спереду, а два ззаду лап. Задні котки об'єднанні у тандемну коткову секцію, на якій закріплюють вирівнюючий брус. Котки взаємозамінні і їх можна комбінувати в агрегаті як завгодно. Задній ряд котків – меншого діаметру, що сприяє кращому обробітку ґрунту і створенню сприятливого насінневого ложа. Діаметр заднього ряду котків залежить від переднього і глибини обробітку. Ширина захвату агрегату – 2,5 м, що дозволяє агрегатувати його з тракторами з тяговим зусиллям 30 кН. Наявність трьох типів робочих органів збільшує довжину агрегату і тяговий опір, однак дозволяє швидко і якісно виконати весь комплекс робіт з передпосівного обробітку ґрунту.

Залежно від потреби, агрегат можна доукомплектувати іншими робочими органами, або змінювати конструктивно-технологічну схему його роботи.

Список використаних джерел:

1. Сільськогосподарські машини: теоретичні основи, конструкція, проектування. Кн.1: Машини для рільництва / П.В. Сисолін, Т.І. Рибак, В.М. Кропівний; За ред. М.І. Черновола. К.: Урожай, 2001. 382 с.

Головацький І.В., гр. М-23Ск

ВП НУБіП Україна “Бережанський агротехнічний інститут”

УДОСКОНАЛЕННЯ КОНСТРУКЦІЇ ЕКЗОСКЕЛЕТУ ПАСИВНОГО ТИПУ

Науковий керівник – Диня В.І., к.т.н., доцент

Сучасна агрономічна діяльність вимагає значного фізичного навантаження, особливо під час виконання повторюваних дій, таких як збирання врожаю, пересадка рослин, транспортування зерна та інші роботи, що часто призводять до перевтоми, травм м'язово-скелетної системи та зниження продуктивності праці. У цьому контексті виникає потреба у розробці екзоскелетів, які могли б допомагати працівникам без використання електроенергії чи складних керованих систем, значно зменшити навантаження на основні групи м'язів і суглоби. Вдосконалення такого екзоскелета для працівників аграрних підприємств може забезпечити комфорт, покращення ергономіки та підвищення продуктивності, зменшити ризики травм і створити безпечніші умови праці. Для вдосконалення пасивного екзоскелета, важливим є підвищення його безпеки, видимості та зручності використання.

У польових умовах, особливо при роботі в сутінках або за недостатнього освітлення, агрономи можуть бути менш помітними для інших робітників чи техніки, що підвищує ризик нещасних випадків. Інтеграція світлоповертальних елементів на екзоскелет, зокрема на плечах, спині та ногах, забезпечує підвищену видимість користувача з усіх боків. Для цього використовуються спеціальні смуги зі світлоповертальних матеріалів, які добре витримують експлуатацію на відкритому повітрі і не втрачають властивостей під час намокання або при впливі сонця. Це покращує безпеку, особливо при роботі поруч із технікою.

Зміна конструкції кріплення торсу, підвищує зручність та зниження навантаження на плечі. Кріплення навколо грудної клітки і лопаток забезпечить більш стабільне прилягання екзоскелета до тіла, знижуючи ризик його зсуву під час нахилів чи поворотів. Ремені з регулюванням за довжиною допоможуть адаптувати екзоскелет (Рис. 1.) для користувачів із різною комплекцією.

Також для полегшення перенесення вантажів доцільно інтегрувати спеціальну полицю, розташовану перед животом користувача. Ця полиця може бути виготовлена з легких і міцних матеріалів, таких як алюмінієві сплави або композитні панелі, що забезпечують достатню стійкість і зручність. Полиця розроблена таким чином, щоб мати можливість регулювання по висоті, відповідно до антропометричних параметрів працівника. Всі вдосконалення для агрономічної діяльності шляхом інтеграції цих елементів, значно підвищує ефективність і безпеку праці. Світлоповертальні елементи забезпечують видимість працівників у умовах поганої освітленості, що знижує ризик нещасних випадків. Поліпшене кріплення торсу сприяє рівномірному розподілу

навантаження та підвищенню комфорту під час використання екзоскелета протягом тривалого часу. Додаткова полиця для перенесення вантажів допомагає зменшити навантаження на м'язи рук і спини, що підвищує продуктивність і знижує втому працівника.

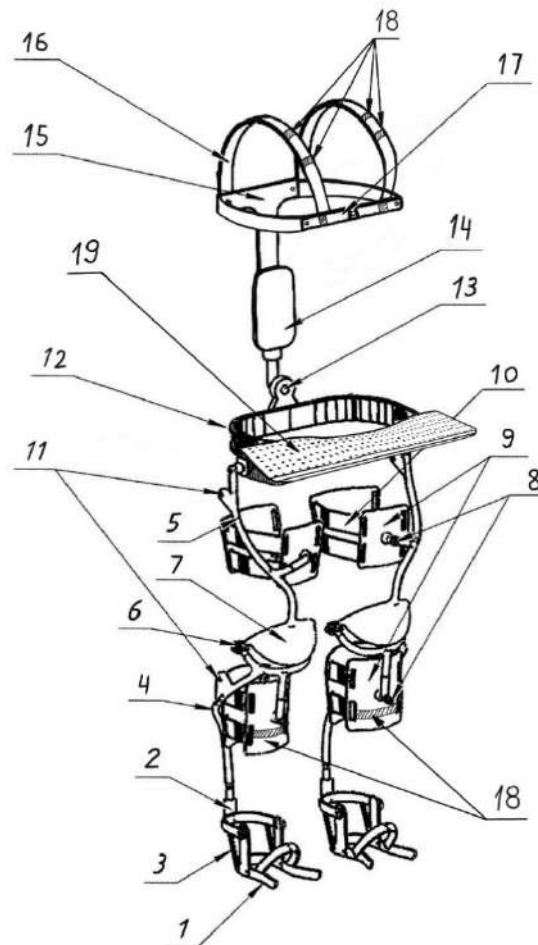


Рис. 1. Екзоскелет пасивного типу

Загалом, запропоновані зміни сприяють створенню більш ергономічного, функціонального і безпечного екзоскелета, що відповідає потребам працівників у сільськогосподарському секторі. Вони сприяють покращенню умов праці, підвищенню ефективності робочих процесів і зменшенню ризику отримання травм.

Список використаних джерел:

1. Трущельов М. М. Модернізація екзоскелету промислового типу: веб-сайт. URL: <https://ela.kpi.ua/items/184792d2-7bda-4b3d-9dd3-5f510fb7f11a> : (дата звернення: 19.10.2024).
2. Karfidova A.O., Vasilyev M.V., Morozova I.G. Modernization of an industrial passive exoskeleton prototype for lower extremities using rapid prototyping technologies: веб-сайт. URL: <https://ouci.dntb.gov.ua/en/works/4N0pzb29/> : (дата звернення: 19.10.2024).

Гринишин О., гр. М-61М

ВП НУБіП України «Бережанський агротехнічний інститут»

СТАН РОЗВИТКУ ГРЕЙФЕРНИХ РОБОЧИХ ОРГАНІВ

Науковий керівник – Пастушенко А.С., к.т.н.

Офіційно ідея створення грейферного робочого обладнання належить Леонардо да Вінчі, який на початку XVI ст. запропонував схеми екскаваторів-драглайнів і створив ескіз креслення грейфера для землечерпалки. В 1597 році для очищення каналів в Венеції була сконструйована і побудована плаваюча землечерпалка. Її автором був венеціанський механік Буанаюто Лоріні, який описав пристрій машини в праці «Делле Фортифікаціоне». Далі, в 1718 році проєкт землерийного пристрою з двома ковшами представили Французькій Академії наук механіки де ла Бальм та Белідор. Запропонований пристрій знайшов застосування при будівництві портів Тулона і Бреста. В другій половині XIX століття масштабне будівництво залізних доріг і каналів вимагало переміщення все більших мас землі, яке вже не могло бути виконане за допомогою ручної праці землекопів. В цей період в Німеччині стали застосовувати «будівельні локомотиви», обладнані одноканатними грейферами. Спочатку грейфери мали канатний привід і працювали за принципом підгортання і захоплення вантажу. Вони не могли розробляти щільні ґрунти, так як у канатного грейфера зусилля впровадження здійснюється тільки за рахунок ваги самого грейфера. Можливість розробки більш щільних ґрунтів грейфери отримали з появою гідроприводу і жорсткої його підвіски до стріли екскаватора. Грейфери отримують все більш ширше застосування на гідравлічних екскаваторах з наступних причин: забезпечується реалізація великих напірних зусиль, які обмежені в основному стійкістю екскаватора, а не масою грейфера (як у канатних грейферів); гідропривід дозволяє розвивати великі зусилля копання на щелепах ковша, достатні для розробки ґрунтів до IV-ї категорії включно.

При усьому конструктивному різноманітті грейферне обладнання може бути класифіковано за низкою основних ознак: призначенням, типом приводу, видом підвіски до елементів робочого обладнання, конструктивною схемою стріли і рукоятки; конструктивною схемою грейфера, кількістю щелеп, розташуванням привідних гідроциліндрів, способом передачі зусилля від гідроциліндра на щелепи, кількістю шарнірів кріплення щелеп, конструкцією ріжучої кромки щелеп, формою ріжучої кромки щелеп, кутом повороту в плані і т.д.

Основним стримуючим фактором застосування гідравлічних грейферів на ґрунтах вище III-ї категорії є значні навантаження на щелепи при їх введенні в масив, а також при їх провертанні для відриву певного об'єму ґрунту. Реалізація великих напірних зусиль обмежена стійкістю екскаватора, а гідропривід, хоча і дозволяє розвивати зусилля копання на щелепах ковша, достатні для розробки

щільних ґрунтів до IV категорії включно, але коефіцієнт заповнення ковша в даному випадку різко знижується - щелепи не можуть проникнути і скребути по поверхні ґрунту. Детальний аналіз робочого процесу грейфера традиційної конструкції дозволяє стверджувати, що, крім процесу проникнення ріжучих кромки в масив ґрунту, його ефективність залежить від початкового процесу закриття щелеп. Саме в цей момент відбувається не різання ґрунту, а видавлення певного об'єму з непорушеного масиву. Це досить енергомісткий процес.

Огляд вітчизняної і закордонної патентно-ліцензійної та науково-технічної літератури по грейферних механізмах показав наявність цілого ряду конструкцій спеціальних ковшів для виконання робіт на зв'язних і міцних ґрунтах. За технічною суттю їх можна об'єднати в три основні групи: які знижують опір ґрунту зануренню, які збільшують напірні зусилля, які використовують сили заякорювання.

Намітилась тенденція створення конструкцій спеціальних грейферів, в яких спочатку відбувається руйнування центральної частини масиву ґрунту, а потім при закритті щелеп - зрушення ґрунту в бік вільної зони.

Список використаних джерел:

1. Днопоглиблювальні роботи задля забезпечення умов судноплавства: електронний ресурс енциклопедії кругосвіт [Електронний ресурс]. 2006.
2. Титова М. Усі історичні етапи розвитку екскаваторів [Електронний ресурс]. 2006.
3. Змінні робочі органи гідравлічних екскаваторів. А.С. Перлов, А.В. Ранньов, М.Я. Агаронік. ЦНДІТЕбудмаш, 1998. 65 с.
4. Пенчук В.О. Особливості робочих процесів грейферного устаткування. Пенчук В.О., Білицький Д.Г. Механізація будівництва. 2006. №2. С. 9-12.

Данилів В., гр. М-61М

ВП НУБіП України "Бережанський агротехнічний інститут"

ДОСЛІДЖЕННЯ ТЕПЛООВОГО СТАНУ ГАЛЬМІВНИХ МЕХАНІЗМІВ

Науковий керівник – Драган А.П., к.т.н.

Параметри теплового стану гальмівних механізмів визначалися методами математичного моделювання з постановкою чисельних експериментів.

Математичне моделювання суттєво скорочує терміни виконання проектних робіт при величезній економії матеріально-енергетичних ресурсів. За допомогою комплексу комп'ютерних програм можна моделювати стаціонарні та нестаціонарні параметри робочих процесів реальних та неіснуючих гальмівних механізмів, здійснювати їх структурну та параметричну оптимізацію, вивчати ефективність різних заходів щодо зменшення температурного режиму гальм, тобто забезпечувати можливість керування цими параметрами ще на стадії проектування гальмівних механізмів.

Серед методів математичного моделювання, що реалізуються із залученням чисельних методів, особливе місце посідає метод скінчених елементів (МСЕ), який одержав широке визнання як найефективніший математичний апарат для інженерного проектування і машинної реалізації чисельного експерименту. МСЕ має низку переваг перед іншими чисельними методами, зокрема, завдяки простоті та точності задання граничних умов (в тому числі і розривного типу та змішаних), що поєднується з можливістю досліджувати тіла складної форми з довільними границями, в тому числі і криволінійними, та неоднорідні тіла, що складаються з декількох матеріалів. Зони, де прогнозується підвищений температурний градієнт, можна дискретизувати дрібнішими скінченими елементами. МСЕ значно ефективніший і у порівнянні з методом кінцевих різниць, в першу чергу, завдяки його пришвидшеній збіжності.

МСЕ передбачає формування математичної задачі у вигляді варіаційної. Суть МСЕ полягає у тому, що досліджуване тіло ділиться на сукупність підобластей, які називають скінченими елементами, з вузлами на їх границях. Шукана функція (температура, напруження і т.п.) апроксимується множиною поліномів (функцій форми), визначених на скінчених елементах через їх значення у вузлах. Вузлові значення функції визначаються після розв'язку системи алгебраїчних рівнянь, складених у результаті мінімізації функціонала, пов'язаного з фізичною суттю задачі.

Розглянемо застосування МСЕ для дослідження теплового стану гальмівних механізмів у випадку нестационарної осесиметричної постановки задачі. Нестационарність задачі зумовлена зміною температури гальмівних механізмів у часі. Гальмівні механізми розглядаємо як тіла з геометричною симетрією відносно осі обертання. Цій умові відповідають закриті дискові гальма з кільцевими фрикційними накладками, а також барабанні гальма в припущенні, що їх коефіцієнт взаємного перекриття близький до одиниці.

Важливим етапом розв'язку задачі є дискретизація досліджуваного гальмівного механізму, яка передбачає встановлення кількості, розмірів та форми елементів, що використовуються для створення дискретного аналога реального гальмівного механізму. На рис. 1 наведено поперечний переріз барабанного гальмівного механізму з дискретизацією його трикутними елементами (тут R - віддаль від геометричної осі гальмівного механізму; b_b - віддаль по горизонталі від торця барабану). Досліджувана область спочатку ділиться на підобласті, межі яких визначаються зміною геометрії, властивостями матеріалів або умовами теплопідведення. Підобласті, в свою чергу, діляться на чотирикутні елементи з наступним їх поділом на трикутні елементи шляхом проведення короткої діагоналі в кожному чотирикутнику. Розподіл з використанням короткої діагоналі має ту перевагу, що елементи у вигляді трикутників, близьких до рівносторонніх, забезпечують більшу точність результатів у порівнянні з елементами у вигляді довгих вузьких трикутників. Зони, в яких прогнозується більший температурний градієнт, дискретизуються дрібнішими скінченими елементами.

Схема нумерації вузлів скінчених елементів є нетривіальною задачею,

оскільки вона впливає на ширину матриці стрічкового типу і, як наслідок, на об'єм комп'ютерної пам'яті, час розрахунків та точність їх результатів. Після дослідження шести різноманітних схем нумерації вузлів була визначена оптимальна схема, згідно з якою нумерацію доцільно здійснювати в напрямку найменшого розміру перерізу гальмівного механізму.

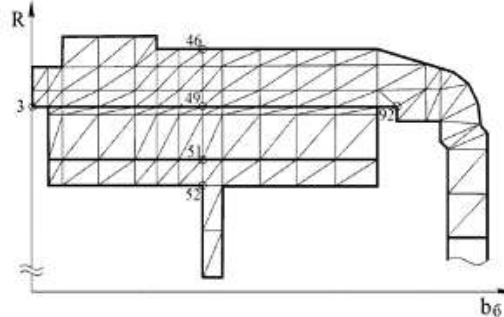


Рисунок 1 - Схема дискретизації барабанного гальмівного механізму скінченими елементами

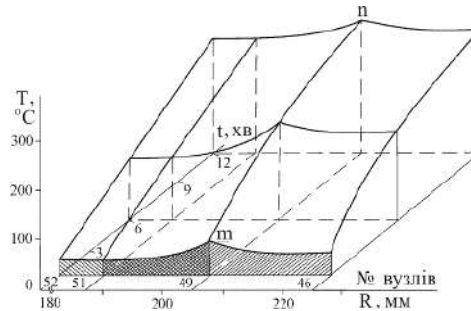


Рисунок 2 - Залежність температури від часу у вертикальному перерізі гальмівного механізму, який проходить через середину поверхні тертя

Використана література:

1. Новий підхід до теплової динаміки тертя фрикційних вузлів гальмівних пристроїв / О.І. Вольченко, М.В. Кіндрачук, Д.О. Вольченко [та ін.] // Проблеми тертя та зношування: наук.-техн. зб. К.:НАУ, Вип. 57. Київ. 2012.С. 34–47.

Дарда А.В., гр. М-61М

ВП НУБіП України, «Бережанський агротехнічний інститут»

ПЕРЕДУМОВИ ТЕОРЕТИЧНИХ ДОСЛІДЖЕНЬ ПНЕВМОМЕХАНІЧНОГО АПАРАТА ТОЧНОГО ВИСІВУ

Науковий керівник – Чвартацький І.І., к.т.н., доцент

Запропоновано конструктивне рішення пневмомеханічного апарата, яке дозволяє реалізувати точний посів просапних культур. Проведені дослідження дозволили встановити коефіцієнт варіації розподілення насіння в рядку на посівах сої та кукурудзи в польових умовах. Так коефіцієнт варіації V_p на посівах сої знаходився в межах 20-36% а на посівах кукурудзи 29-52%. Ці дані

відрізняються від лабораторних досліджень проведених попередньо де коефіцієнт варіації знаходився у межах 4,2-12%. Після проведеного аналізу роботи висівного апарата встановлено, що таке значне відхилення пов'язано з зависанням посівного матеріалу (сої, кукурудзи) в комірках висівного диску. Тому під час посіву в такі моменти відбувалися пропуски, які в подальшому вплинули на зростання коефіцієнту варіації розподілення насіння особливо на посівах кукурудзи.

Об'єктом досліджень являється висівний апарат овочевої сівалки з удосконаленим дозуючим пристроєм представлений на рис.1. Апарат працює наступним чином насіння 3 з бункера 4 заповнює комірки 15 висівного диску 5. Привод висівного диска здійснюється за допомогою крокового двигуна 10. Обертаючись висівний диск транспортує в комірках насіння до розвантажувального отвору 16. Під дією сили ваги насінини та сили пружного виштовхувача 2 відбувається надійне розвантаження комірок від насіння. В подальшому насінина надходить до датчика наявності насіння 12. З датчика наявності насіння надійде сигнал на блок керування 8 про зарядку висівного апарата і відключення крокового двигуна. Процес заряджання завершено, висівний апарат готовий до висіву. Висів насіння буде здійснено по надходженню сигналу з датчика переміщення 6, який реагує на магніти 7 розміщені на передньому колесі. Регулювання інтервалів здійснюватиметься зміною кількості магнітів на колесі. Реагуючи на сигнал висіву з датчика 6 блок керування відкриє коротким імпульсом електропневмоклапан 11. Повітря, що надходить під тиском виштовхне насіння з ствола 13 до насінневого ложе сформованого сошником 14. Процес висіву завершено і розпочинається процес заряджання.

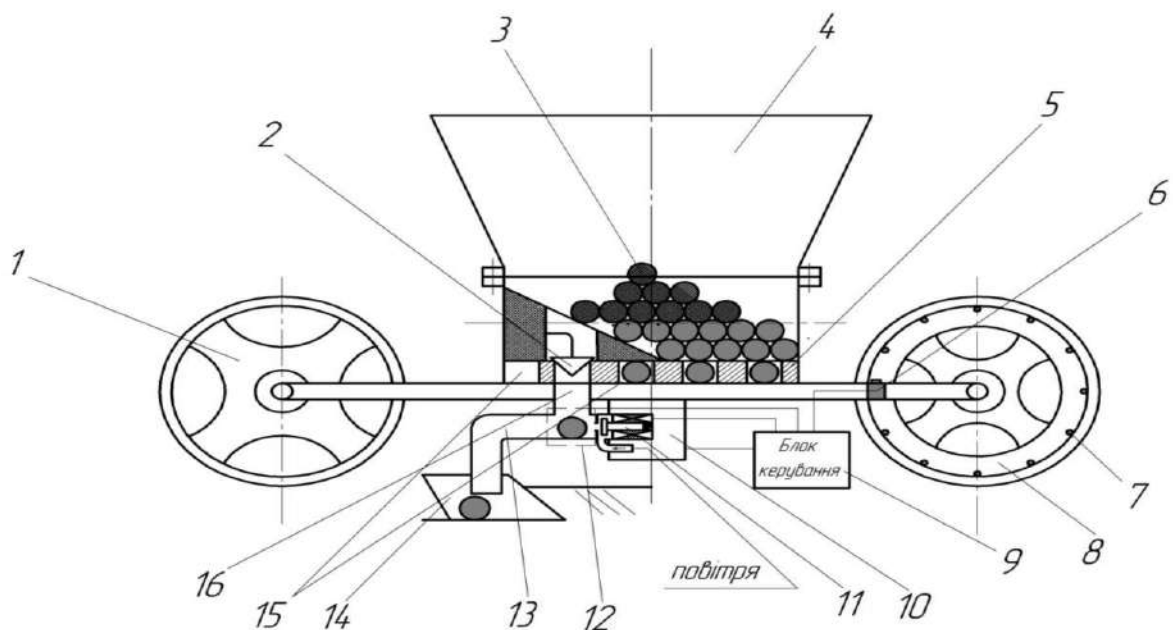


Рисунок 1 – Схема овочевої сівалки точного висіву з удосконаленим дозуючим пристроєм

1 – заднє колесо-коток; 2 – виштовхувач насіння; 3 – насіння; 4 – бункер; 5 – висівний диск; 6 – датчик переміщення; 7 – магніти; 8 – переднє колесо; 9 – блок керування висівним апаратом; 10 – кроковий двигун; 11 – електропневмоклапан; 12 – датчик наявності насіння; 13 – ствол; 14 – сошник; 15 – комірки висівного диска; 16 – розвантажувальний отвір.

Запропоноване удосконалення дозуючого пристрою сівалки вимагає додаткового вивчення та дослідження роботи пружного виштовхувача конічної форми. Впливу його роботи на якісні показники роботи овочевої сівалки точного висіву.

Використана література:

1. Войтюк Д.Г. Сільськогосподарські та меліоративні машини. К.: Вища освіта, 2004. 544 с.
2. Механіко-технологічні властивості сільськогосподарських матеріалів: Підручник / О. М. Царенко, Д. Г. Войтюк, В. М. Швайко та ін.; За ред. С. С. Яцуна. К.: Мета, 2003. 448 с.: іл.
3. Пилипчук М.І. Основи наукових досліджень: Підручник / М.І. Пилипчук, А.С., Григор'єв В.В. Шостак. К.: Знання, 2007. 270 с.
4. Сисолін П.В. Свірень М.О. Висівні апарати сівалок. Кіровоград, 2004 р. 160 с.

Дзібій Олександр Васильович, група М-61М

ВП НУБіП “Бережанський агротехнічний інститут”

ОБҐРУНТУВАННЯ КРИВИЗНИ ЛОПАТІ РОЗПУШУВАЧА ҐРУНТУ

Науковий керівник – Клендій М.Б., к.т.н., доцент

Розрахунок кривизни лопаті розпушувача виконується з метою забезпечення рівномірного стирання робочого органу, його самоочищення і зниження енергомісткості процесу.

Робочі органи розпушуючого типу – долота, польові гачки, зуби і т. д. застосовуються в ротаційних ґрунтообробних знаряддях БІГ-3, МБН-2,8, ВІП-5,6, БМШ-15, БРУ-0,7 та інших. Робочі органи на барабанах цих знарядь встановлені радіально, тому інтенсивність ударів зубом або долотом змінюється в радіальному напрямку прямо пропорційно відстані точок зуба від центру обертання барабана. Тоді сила удару по довжині зуба буде різною і нерівномірним буде також стирання його по довжині [1].

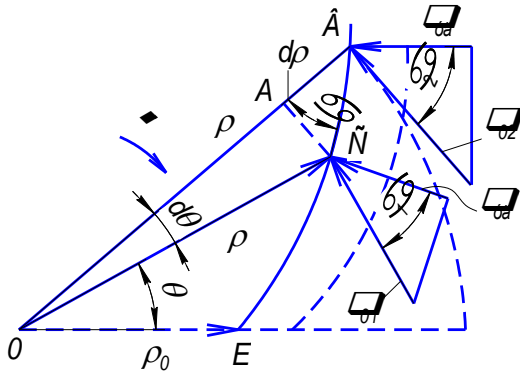


Рис. 1. Схема до виводу формули для побудови форми робочого органу ротаційної машини розпушуючого типу, що забезпечує сталість інтенсивності ударного впливу

Для забезпечення рівномірного стирання, самоочищення і зниження енергомісткості профіль робочого органу повинен задовольняти умовам сталості ударного впливу в усіх його точках. Робочий орган входить в ґрунт під деяким кутом. Тоді для здійснення цієї вимоги необхідно виконання умови (рис. 1):

$$g_{y0} = g_{oi} \cos \alpha_i, \quad (1)$$

де g_{y0} — задана або допустима швидкість ударної дії робочого органу на ґрунт; g_{oi} — колова швидкість барабана в довільній точці; α_i — кут між довільною точкою робочого органу і ґрунтом.

Для точок E і C (рис. 1) робочої поверхні можна записати:

$$g_{y0} = \frac{\pi \rho_0 n \cos \alpha_0}{30}; \quad g_0 = \frac{\pi \rho n}{30}, \quad (2)$$

де n - кількість обертів на хвилину барабана розпушувача, що залежить від робочої швидкості руху агрегату.

Підставивши (2) у (1), одержимо

$$\rho_0 \cos \alpha_0 = \rho \cos \alpha. \quad (3)$$

У відповідності з рис. 1 можна записати: $AC = \rho d\theta$; $AB = d\rho$; $\angle ABC = \alpha$; $OC = OA = \rho$; $AC / AB = \operatorname{tg} \alpha$, звідки

$$\rho d\theta / d\rho = \operatorname{tg} \alpha. \quad (4)$$

Взявши похідні за α від правої і лівої частин рівняння (3), запишемо $d\rho \cos \alpha - \rho \sin \alpha d\alpha = 0$, звідки

$$d\rho / \rho = \operatorname{tg} \alpha d\alpha. \quad (5)$$

Після підстановки (5) у (4), та проведення необхідних математичних перетворень і обчислень, одержимо

$$\theta = (\operatorname{tg} \alpha - \alpha) - (\operatorname{tg} \alpha_0 - \alpha_0). \quad (6)$$

Для проектування і побудови профілю робочого органу ротаційного знаряддя, задовольняючого сталості ударного впливу в усіх його точках, використовують систему з двох рівнянь (4) і (6)

Проведемо розрахунок для існуючої конструкції нашого фронтально-лопатевого розпушувача.

Встановимо частоту обертання n барабана розпушувача, що залежить від робочої швидкості руху агрегату. Припустимо, що барабан розпушувача без проковзування переміщається в поздовжньому напрямку по ходу руху агрегату [2]. Це буде справедливо, оскільки його лопаті повинні проникати в ґрунт та кришити його. Значить початковий контакт лопатей з ґрунтом буде по їх вершинах, тому довжина коло буде становити $l_{\sigma} = \pi \cdot D_{\rho} = 3.14 \cdot 0.4 = 1.256$ м. Згідно попередніх технологічних розрахунків машина рухатиметься зі швидкістю 2.5 м/с, що на хвилину становитиме 150 м/хв. Тоді кількість обертів барабана становитиме

$$n = \frac{150}{l_{\sigma}} = \frac{150}{1.256} = 119.4 \text{ об/хв.}$$

Для прямолінійних лопатей вектори колової швидкості та швидкості ударної дії співпадають. Максимальне значення цієї величини буде на краю лопаті (точка першого контакту з ґрунтом) і становитиме

$$g_{y0} = \frac{\pi \cdot \frac{D_0}{2} \cdot n \cdot \cos \alpha_0}{30} = \frac{3.14 \cdot \frac{0.4}{2} \cdot 119.4 \cdot \cos 0^\circ}{30} = 2.5 \text{ м/с.}$$

Подивимося на графікові зміну швидкості ударної дії лопаті на ґрунт при умові повного її проникнення в шар ґрунту, рис. 2.

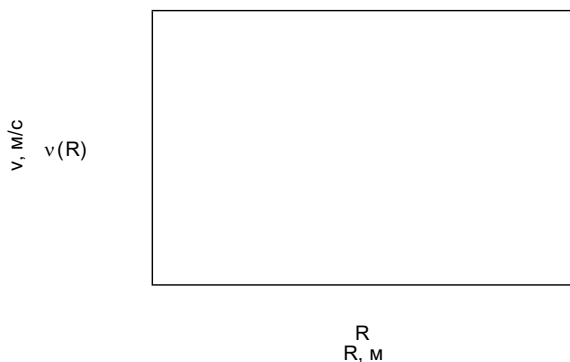


Рис. 2. Графік зміни швидкості ударної дії лопаті на ґрунт для базової конструкції розпушувача

З цього графіка видно, що швидкість ударної взаємодії точок лопаті прямо пропорційна і зменшується по мірі наближення точок до центра обертання вала ротора розпушувача.

Це означає, що кінці лопаті завжди сприймають максимальні навантаження, швидше зношуються та з більшим зусиллям діють на ґрунт. Для забезпечення рівномірного стирання, самоочищення і зниження енергомісткості процесу профіль робочого органа повинен задовольняти умовам сталості ударного впливу в усіх його точках.

Наведені теоретичні засади дають можливість для проектування ротаційних безпривідних робочих органів.

Використана література:

1. Сисолін П.В. Сільськогосподарські машини. П.В. Сисолін, В.П. Сало, В.М. Кропивний. К.: Урожай, 2001. 382 с .
2. Pylypaka S.F., Klendii M.B., Trokhaniak V.I., Kresan T.A., Hryshchenko I.Y., Pastushenko A.S. External rolling of a polygon on closed curvilinear profile. Acta Polytechnica. Journal of Advanced Engineering. 2021. Vol. 61. Issue 1. P. 270-278.

Дроняк Р.М., М-61М

ВП НУБіП України “Бережанський агротехнічний інститут”

ПЕРЕВАГИ МЕХАНІЗОВАНОГО МІЖРЯДНОГО ОБРОБІТКУ ҐРУНТУ

Науковий керівник – Ліннік А.Ю., к.т.н., доц.

Кліматичні негаразди та інші проблеми спонукають аграріїв не лише застосовувати інноваційні технології, але й повертатися до перевірених засобів. Зокрема, мова про просапні культиватори для механічного обробітку міжрядь, які отримують нове агрономічне життя.

Періодичні опади, які чергуються із сонячною погодою створюють передумови утворення щільної кірки у міжряддях просапних культур. Це ускладнює розвиток рослин і погіршує циркуляцію вологи та повітря. Механічне розпушення ґрунту дає змогу нормалізувати становище.

Міжрядний обробіток просапних культур виконують для боротьби з бур'янами та розпушування ґрунту. За допомогою міжрядного обробітку створюють мульчувальний шар на поверхні ґрунту, що запобігає утворенню ґрунтових тріщин, через які інтенсивно випаровується волога. Механічний обробіток міжрядь сприяє підвищенню водопроникності та поліпшує повітряний режим ґрунту.

Операції міжрядного обробітку дають змогу підтримувати верхній шар ґрунту у дрібногрудочковому стані. Це сприяє створенню в ньому найкращого водно-повітряного режиму і активізації мікробіологічних процесів.

Механічна боротьба із бур'янами — рішення не нове для вітчизняних аграріїв, та через високу трудомісткість цей прийом не набував популярності. Але там, де потрібно звести витрати ЗЗР до мінімуму, цей спосіб практикують. Дедалі більше господарств використовують міжрядні культиватори. Більше того, на сьогодні в господарствах практикують вирощувати навіть зернові культури з широким (від 30 см) міжряддям для зручності догляду за посівом.

Сьогодні виробники навіть почали випускати агрегати, спроможні провадити міжрядний обробіток культур, посіяних із шириною на 12,5 або 15 см. Сучасний просапний культиватор здатний працювати із GPS-сигналом для того,

щоб виключити будь-яку ймовірність пошкодження культурних рослин, або навіть зі спеціальними камерами.

Таким чином, застосування просапного культиватора на культурах із широкими міжряддями хоч і обійдеться фермеру спочатку трохи дорожче, вимагаючи додаткового придбання агрегату та операційних витрат, однак при цьому дає змогу досягти низки агрономічних та, відповідно, економічних переваг.

По-перше, гарантовано прибрати значну частину бур'янів у міжряддях, незалежно від їх резистентності чи ефективності внесеного гербіциду. До механічних лап культиватора звикнути не зможе жоден бур'ян.

По-друге, застосування міжрядних лапових агрегатів дає змогу провадити рихлення та аерацію верхніх шарів ґрунту безпосередньо поблизу кореневої системи рослин, знищуючи при цьому кірку.

По-третє, це дозволяє мінімізувати ймовірність виникнення такого явища, як фітотоксичні стреси культурних рослин. Також у подальшому уникнути післядії пестицидів на наступні культури у разі їх високої концентрації.

Поряд із використанням просапних культиваторів можна додатково внести добрива в міжряддя у разі потреби. Цей аспект може бути надзвичайно важливим у тому разі, коли початок вегетації, наприклад кукурудзи, супроводжується рясними квітними чи травневими дощами. В цьому разі, застосувавши міжрядні агрегати, ми можемо підживити сходи додатковим азотом із мікроелементами, провівши разом очищення міжрядь від бур'янів.

Очевидну ефективність у посівах просапних культур забезпечує і розпушування ґрунту, що, з огляду на випадання здебільшого непродуктивних опадів, дозволяє максимально раціонально використовувати поверхневу вологу. Механічний обробіток ґрунту не люблять не тільки бур'яни, але й багато шкідників.

Найвища ефективність використання просапних культиваторів для обробітку міжрядь досягається на вологому ґрунті. Завдяки цьому не тільки відразу знищуються проростки небажаних рослин, а й продуктивно витрачається волога, що дає змогу запобігти її надмірному випаровуванню. Цю процедуру бажано поєднувати з уже згадуваним підживленням посівів гранульованими азотними добривами — подібна функція доступна для багатьох моделей просапних культиваторів.

Періодичність проведення міжрядних обробітків та їх кількість залежать від структури і стану поверхневого шару ґрунту, ступеня і типу засміченості посівів, біологічних особливостей просапних культур, тривалості вегетаційного періоду. В умовах щільних ґрунтів, при сильній забур'яненості посівів і тривалому вегетаційному періоді кількість обробітків збільшується. Кожний наступний міжрядний обробіток проводять приблизно через 15-20 днів після попереднього. Ефективність обробітку підвищується, якщо його виконують невдовзі після дощу.

Своєчасна і ефективно проведена міжрядна культивація дозволяє істотно знизити витрати на внесення хімічних препаратів. При цьому у бур'янів буде

нижчою ймовірністю появи резистентності до препаратів, а культурні рослини не отримують фітотоксичних стресів.

Сучасні технології міжрядної культивації дають змогу використовувати до 10 різних видів робочих органів – від класичних стрілочастих лап до голчастих дисків для розпушення кірки. Це забезпечує господарству значно більшу гнучкість в прийнятті та реалізації важливих агрономічних рішень.

Жигало І.М., гр. М-61М

ВП НУБіП України «Бережанський агротехнічний інститут»

ОБГРУНТУВАННЯ КОНСТРУКТИВНО-ТЕХНОЛОГІЧНОЇ СХЕМИ ДЛЯ БОРОНУВАННЯ ПОСІВІВ ОЗИМОЇ ПШЕНИЦІ

Науковий керівник – Чвартацький І.І. к.т.н., доцент

Оскільки підживлення озимих культур є актуальним завданням, слід зазначити, що за кордоном цей процес проводять лише в комплексі з підживленням рослин. Одним із способів внесення добрив під кореневу систему озимих культур є використання зернових борін, що певною мірою порушує агротехнічні вимоги, оскільки борона типу СЗ-3,6 ламає листя рослин і розкидає ґрунт, тоді як шлейф-борони та сітчасті борони цього не роблять. І це незважаючи на те, що обидва методи мають перевагу в тому, що вони одночасно розкидають і заробляють добрива в ґрунт. Залежно від наявності бур'янів, пожнивних решток на полі та вологості, боронування навесні може спрацювати проти сільськогосподарських потреб з точки зору пошкодження врожаю, тому електроборона, яка зараз широко використовується для боронування, є кращою як просте механічне знаряддя, яке не заробляє добрива в ґрунт одночасно. У цій роботі пропонується об'єднати ці дві операції в одну. Запропонована технологія полягає у виконанні обох операцій одночасно, тобто розкидання (мінерального) гною та заробки його в ґрунт за допомогою мотоблока МРН-5,6. Вважається, що це знаряддя має значні переваги, оскільки кращий обробіток ґрунту під озимі культури голчастою бороною може підвищити врожайність зернових культур та покращити фізичні властивості ґрунту.

На рисунку 1 показано будову та технічну схему багатофункціонального знаряддя для одночасного внесення добрив та боронування, що складається з трактора МТЗ-82, ротаційної борони (мотики) 2 та бункера-розкидача добрив 3. Основна функція бункера, встановленого на передньому кронштейні машини, полягає в тому, щоб врівноважити вагу ротаційної борони (800-1200кг) на задньому кронштейні трактора і рівномірно розподілити навантаження на вісь.

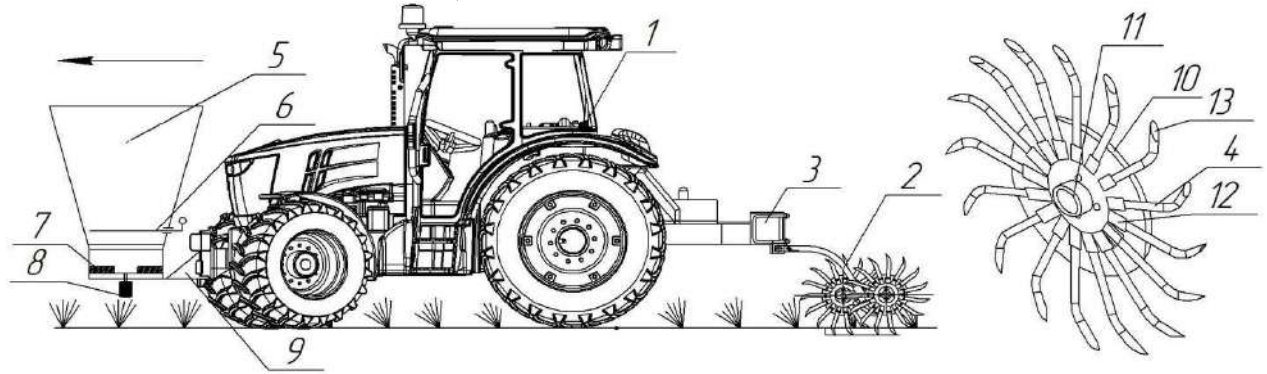


Рисунок 1 - Конструктивно-технологічна схема багатофункціонального агрегату

1 - трактор, 2 - ротаційна борона, 3 - рама, 4 - зуб, 5 - бункер,
6 - заслінка, 7 - розкидальний диск, 8 - привід, 9 - вузли кріплення, 10 -
диск, 11 - маточина, 12 - втулка, 13 - зріз зуба

Крім твердих мінеральних добрив, запропонований пристрій можна використовувати для внесення інших продуктів і одночасно заробляти в ґрунт мінеральні добрива та гербіциди.

На основі патентних досліджень, методичного аналізу та стандартної технології борони пропонується багатофункціональне знаряддя (МЗС), яке може поєднувати дві різні операції. Таке багатофункціональне знаряддя дозволяє розширити функціональність внесення добрив у полі та універсальність агротехнічних робіт за рахунок одночасного внесення добрив та розпушування ґрунту одним знаряддям.

Таким чином досягається технічний результат даного винаходу: У ґрунтообробно-розкидаючому пристрої згідно з цим винаходом, що має ґрунтообробний та розкидаючий робочий орган, в якості ґрунтообробного робочого органу використовується дискова борона, причому дискова борона має раму, до якої приєднано причіпний пристрій, причому причіпний пристрій з'єднується з транспортним засобом з можливістю від'єднання причому рама має кронштейн з підшипниками для кріплення осі, на якій рівномірно розташовані плоскі диски, голчастий вал встановлений на втулці, прикріпленій до дисків і закріпленій по колу дисків, при цьому довжина голок дає змогу визначати схему руху в межах від 0,66 до 1,0. Бункер використовується як розкидач добрив і має бокове з'єднання, яке дозволяє з'єднувати його з моторизованою частиною.

Цей багатофункціональний пристрій має наступні переваги: аерація шляхом розпушування верхнього шару ґрунту, що особливо необхідно на дуже добре дренованих чорноземах, раціональне внесення добрив, що підвищує ефективність внесення добрив, економія коштів, усунення ниткоподібних бур'янів і розвантаження трактора за рахунок комбінації техніки без необхідності координувати використання борін і розкидачів добрив.

Використана література:

1. Гевко Б.М., Гевко І.Б., Радик Д.Л. Технологія сільськогосподарського

машинобудування. К. Кондор, 2006. 490 с.

2. Войтюк Д.Г. Сільськогосподарські машини : підруч. для студ. вузів / Д.Г. Войтюк, Г.Р. Гаврилюк. 2-е вид. К. : Каравела, 2008. 551 с.

3. Гевко Р.Б., Ткаченко І.Г., Павх І.І. Машини сільськогосподарського виробництва Тернопіль : Наука. 2005. 457 с.

Забігач Ігор, гр. М-61М

ВП НУБіП України “Бережанський агротехнічний інститут”

ОСНОВНІ ВИДИ СІЛЬСЬКОГОСПОДАРСЬКИХ КУЛЬТУР ТА ТЕХНОЛОГІЇ ЇХ ВИРОЩУВАННЯ

Науковий керівник – Білик С.Г., доц., к.т.н.

Основна увага сільськогосподарських виробників зосереджена на проблемах, пов'язаних з вирощуванням сільськогосподарських культур у таких напрямках: аналіз ринкової кон'юнктури; застосування вискоєфективних стійких технологій та практик культивування; збільшення врожайності; зниження собівартості виробництва й нераціонального виробництва; комплексна боротьба зі шкідниками й хворобами; кліматичні й екологічні ризики і ризики для здоров'я людини; дотримання нормативно-правових актів регулювання галузі.

На загал, у рослинництві існують різні типи та системи сільськогосподарського виробництва залежно від виду культури та їх подальшого використання. Використання тих чи інших культур – кормових, технічних або просапних, фермерами, залежать від ґрунтово-кліматичних умов, наявних традиційних, органічних або інноваційних систем управління й виробництва. Виробництво кукурудзи, бавовни, пшениці, сої, соняшнику та тютюну приносить фермерам належний прибуток. Галузь рослинництва є базою для кормовиробництва та виробництва сільськогосподарських культур, необхідних для підтримки молочної та м'ясної промисловості. Виробництво кормів відбувається з використанням зерна кукурудзи, пшениці, люцерни, сої й соєвого шроту, силосу, сіна, соломи, тощо. Тварин, які утримуються в господарствах, необхідно забезпечити кормами, дієтичними, вітамінними та мінеральними речовинами, а також травою сіном, солом'яною підстилкою [1].

Існує кілька організаційних систем виробництва, які виникають через наявність природних, технологічних та економічних та інших факторів. Деякі практики виробництва харчових культур передбачають змішане, натуральне, плантаційне землеробство та інші. У системі змішаного землеробства передбачається одночасне вирощування сільськогосподарських культур і вирощування тварин. Різні культури з різним періодом дозрівання вирощуються безперервно протягом сезону одночасно з використанням передового досвіду й апробованих технологій.

Малі приватні, особисті та підсобні господарства дозволяють власникам виробляти продукцію за допомогою простих сільськогосподарських знарядь на невеликих земельних площах. За таких умов продуктивність та врожайність є досить низькою, оскільки рідко використовуються енергетичні засоби, системи зрошення, добрива, пестициди чи високоякісний посівний матеріал [2].

Садівництво та плантаційне землеробство базується на вирощуванні деревних культур – фруктів, ягід, какао, чай, кава, каучук, спеції, які виготовляються на комерційній основі й відносні великих ділянках. Даний напрям вимагає якісних організаційних та технологічних навичок, також необхідні значні капіталовкладення на довготривалу перспективу, як в рослини, так і машини і обладнання машини, сховища, добрива та ін.

За змішаної системи вирощування фермери часто використовують чагарникові ділянки або частково заліснені, розчищають їх, вирізаючи та переробляючи рослинні рештки протягом декількох років. Землю залишають під парами через втрату родючості й використовують як пасовища та сіножаті.

На сьогодні використовується безліч технологій виробництва, вони переважно базуються на орній системі обробітку, що застосовуються на невеликих та масштабних виробництвах та корпораціях. Дана технологія використовується для вирощування однорічних культур, без змішаного або пасовищного землеробства [3].

Підприємства, які практикують скотарство або тваринництво часто уникають вирощування сільськогосподарських культур і мають на меті лише м'ясне виробництво.

Оскільки продукція тваринництва і рослинництва є основними джерелами їжі, тому від їх ефективності залежить, здоров'я, життєдіяльність, продовольча та економічна безпека людей. Продукція рослинництва є потужним джерелом ресурсів продовольчих й технічних ресурсів, тому класифікація сільськогосподарських культур була розроблена за основним функціональним призначенням та напрямом використання ресурсів.

До культурних рослин відносять рослини одного виду, які вирощуються та культивуються у великій кількості в одному місці й найбільша їх група це продовольчі культури, до якої відносять злаки, фуражні культури, продовольче насіння, зернобобові круп'яні; овочеві та баштанні культури; садові культури та продукція виноградарства; прянощі та зелень, до якої можна віднести такі культури як чорний перець, імбир, мікрозелень та ряд інших; кормові культури та фуражне насіння; олійні культури, які використовують для отримання олії шляхом подрібнення їх насіння та механічного відтискання чи екстрагування; луб'яні та волокнисті культури, що спеціально вирощуються для виробництва волокон, які необхідні формування текстилю, мотузок і наповнювачів; декоративні культури, як правило, вирощуються для декоративних цілей, кімнатні рослини, зрізані свіжі квіти; технічні культури, які часто називають товарними культурами для отримання більшого прибутку в промислових масштабах: бавовник, цукрова тростина, кава і чай, тютюн, каучук.

Використана література:

1. Адамчук В. В., Грицишин М. І. Система техніко – технологічного забезпечення виробництва продукції рослинництва. Аграрна наука, Київ, 2012. 416 с.
2. Березівський П.С., Більський Б.В., Дудаш Я.Я., Березівський З.П. Організаційно-економічні параметри ресурсо-ощадних технологій виробництва продукції рослинництва і тваринництва. Львів: Українські технології, 2000. 223 с.
3. Лупенко Ю.О., Малік М.Й., Шпикуляк О.Г. Інноваційне забезпечення розвитку сільського господарства України: проблеми та перспективи. ННЦ ІАЕ, Київ, 2014. 516 с.

Загнійний Н., гр. М-61М

ВП НУБіП України “Бережанський агротехнічний інститут”

НАВИВНІ ЕЛЕМЕНТИ ПРОФІЛЬНИХ РОБОЧИХ ОРГАНІВ

Науковий керівник – Драган А.П., к.т.н.

Однією з проблем після збиральної обробки коренебульбоплодів є забезпечення їх, якісної очистки та сортування. З цією метою розроблений малогабаритний пристрій для очистки і сортування коренеплодів за розмірами, який складається з рами 9 (рис. 1), на ній змонтовано подавальний транспортер 1, очисні шнеки 2, жолоб 3, сортувальні конічні шнеки 4, уловлювачі 5, які змонтовані та можуть переміщатись вздовж осі. Під очисними й сортувальними шнеками змонтовані елементи для відведення ґрунту і рослинних залишків 10. Під уловлювачами знаходяться ємності 6, 7 і 8 для прийому відсортованих коренеплодів.

Працює пристрій так. Подавальний транспортер 1 транспортує коренеплоди до очисних шнеків 2, які обертаються в одному напрямку. Вони очищають коренеплоди від ґрунту і рослинних залишків, звужують потік і подають його на жолоб 3, по якому вони потрапляють на сортувальні конічні шнеки 4.

Там коренеплоди потрапляють у русло, яке утворене конічними поверхнями пари сортувальних шнеків 4 і переміщуються вздовж нього під впливом навивки шнеків.

З просуванням коренеплодів вздовж русла радіальні розміри сортувальних шнеків 4 зменшуються і на певному етапі більший коренеплід виходить з русла і перекочується через один із сортувальних шнеків 4, а менші за розмірами коренеплоди опускаються нижче. Потім коренеплоди, що вийшли з русла, потрапляють в уловлювачі 5, які спрямовують їх у ємності 6, 7 і 8. Найбільша за розміром фракція сходить з вальців із самого початку і подається в ємність 6. Найменші коренеплоди збираються у ємності 8.

Земля і рослинні залишки, що сепаруються в зазор між очисними 2 і сортувальними 4 шнеками потрапляють на елементи для відводу ґрунту 10 і видаляються за межі пристрою. Розмірний склад фракцій регулюється осьовим переміщенням уловлювачів 5.

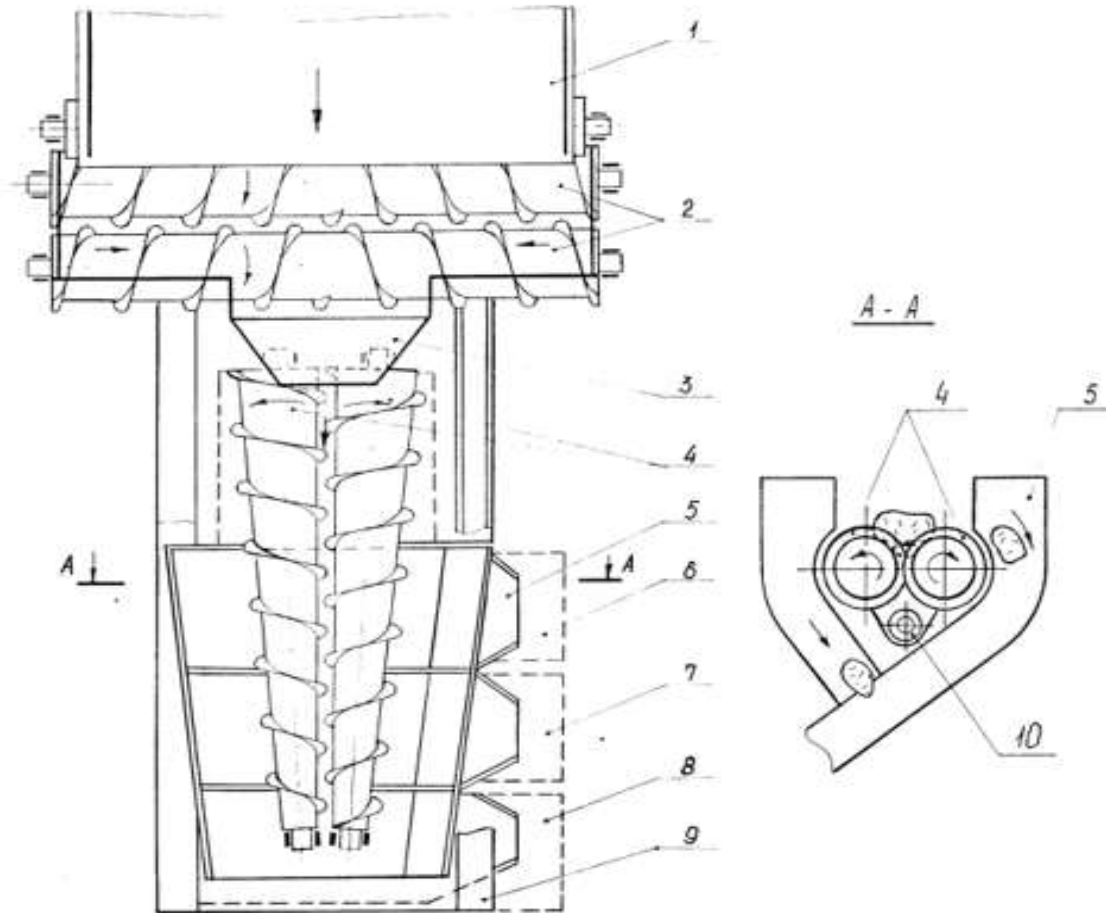


Рисунок 1 - Установа для очищення й сортування коренеплодів

Оскільки висока якість розмірного сортування коренеплодів досягається на почерговому їх, проходженні вздовж русла, то очисні шнеки повинні забезпечувати рівномірну подачу коренеплодів у русло сортувальних шнеків. Рівномірне завантаження пристрою можна здійснювати також роторним механізмом.

У випадку застосування роторного завантажувального пристрою з подавальними скребками необхідно, щоб кожний наступний скребок підходив до русла за час, протягом якого рифи вальців перемістили би коренеплід на ширину скребків. Указана умова задовольняється розрахунками передавального відношення кінематичного зв'язку між вальцями і роторним пристроєм

При реалізації описаного способу сортування якість очистки практично не залежить від форми коренеплоду. Це дозволяє його використовувати для сортування як картоплі, так і буряків, огірків, ріпки тощо. Якщо виконати навивні рифи і поверхні вальців еластичними, то на вказаному пристрої можна здійснювати сортування найрізноманітніших овочів незалежно від їх форми й розмірів.

Використана література:

1. Гевко Б.М., Рогатинський Р.М. Гвинтові подаючі механізми сільськогосподарських машин. Львів: Вища школа. 2009. 176 с.

Карпа А.Б., гр. М-61М

ВП НУБіП України “Бережанський агротехнічний інститут”

РОЗВИТОК МАЛОГАБАРИТНОЇ КАРТОПЛЕЗБИРАЛЬНОЇ ТЕХНІКИ

Науковий керівник – Ліннік А.Ю., доцент, к.т.н.

Картопля є однією з найбільш поширених культур в Україні, її виробництвом займається переважна більшість вітчизняних господарств – від населення до крупних агрофірм. Причому, близько 95% виробленої картоплі припадає на присадибні господарства, для яких характерні широке використання ручної праці на більшості технологічних операцій збирання та низька механізація процесу збирання загалом. Збирання залишається найбільш ресурсозатратним процесом у виробництві картоплі, адже на сьогодні, як відомо, частка енерго- та працезатрат процесів збирання складає відповідно 50-60% та 60-70%. Як свідчать вітчизняні статистичні дані та ФАО, Україна практично щороку потрапляє у п'ятірку світових лідерів з обсягів виробництва картоплі.

Продуктивність збирання та якість зібраного врожаю значною мірою залежать від застосовуваної техніки. Для ефективної роботи техніки її конструктивні рішення повинні бути адаптовані до особливостей конкретної технології вирощування, а також – ґрунтово-кліматичних умов в період збирання, які можуть відрізнятися навіть в межах однієї країни. Картоплезбиральний комбайн виконує підкопування бульбоносного пласта; сепарацію вороху картоплі від рослинних залишків, грудок і каміння; завантаження бульб у кузов транспортного засобу чи тару (контейнери, мішки, сітки, ящики) або у бурт на полі. Розрізняють комбайнове збирання: однофазне (пряме комбайнування); двофазне (роздільне) і комбіноване. Однофазне збирання – виконання картоплезбиральним комбайном усіх операцій за один прохід по полю. При двофазному (роздільному) збиранні, яке застосовують на ґрунтах підвищеної вологості, картоплекопач-валкоукладач збирає бульби з кількох рядків у валок на зібраному полі (для 2-4-годинного просихання), потім їх підбирають комбайном. Комбінованим способом збирають картоплю на відсепарованих ґрунтах: картоплекопач-валкоукладач збирає бульби з кількох рядків і вкладає їх у міжряддя двох незібраних рядків, а далі комбайн збирає бульби з рядків та цього міжряддя, що підвищує його продуктивність і знижує засміченість бульб ґрунтом.

Зважаючи на те, що основним виробником картоплі в Україні на сьогодні є дрібні та середні господарства з площами вирощування до 50 га, найбільшого поширення набуло збирання картоплі з використанням різноманітних за складністю конструкції картоплекопачів, які підкопують та частково відсепаровують бульбоносний пласт з вкладанням бульб у валок чи розкиданням по полю, з наступним збиранням бульб уручну. Попит ринку у такій відносно дешевій техніці задовольняється як багатьма вітчизняними підприємствами, так і закордонними, розвивається ринок уживаних картоплекопачів.

При відносній дешевизні виготовлення простих картоплекопачів, лише вдала комбінація конструктивно-кінематичних параметрів конструкції дозволяє проводити підкопування і часткову сепарацію бульбоносного пласту без значних пошкоджень і втрат бульб при збиранні. Ще одним недоліком є великі працевитрати на підбиранні бульб.

До найбільш поширених серед складніших конструкцій картоплекопачів відносяться транспортерні. Вони складаються з пасивного лемеша (лемешів) із відкидними клапанами, якими бульбоносний пласт передається для сепарації на прутковий елеватор, обладнаний струшувачем. Боковини біля лемеша виконуються пасивними або встановлюються рухомі дискові ножі, що полегшує відрізання пласта. Транспортерів може бути кілька – для покращення сепарації, для відведення вороху у валок. Над транспортерами розташовують робочі органи різних конструкцій для покращення процесів подрібнення грудок та відділення бульб від бадилля.

Зважаючи на склад вітчизняних господарств-виробників картоплі, до перспективних на українському ринку картоплезбиральної техніки можна віднести конструкції малогабаритних однорядних комбайнів. На них вже є попит у середніх господарствах (з площами під картоплю до 50 га) і одночасно ці конструкції легко адаптуються до виробничих вимог дрібних господарств, враховуючи і присадибні ділянки.

Актуальною сьогодні та у найближчій перспективі є потреба українських виробників картоплі у дешевому та одночасно надійному у роботі картоплезбиральному комбайні. Враховуючи розвиток машинобудування в Україні, такі вимоги можна забезпечити простою та компактною конструкцією однорядного чи дворядного комбайна вітчизняного виробництва. Для підвищення продуктивності та якості роботи комбайнів, при проектуванні їх конструкцій потрібно враховувати перспективні вимоги до механізації та автоматизації робочих процесів.

Список використаних джерел:

1. Бабій А.В., Головецький І.В., Герасимович П.В. Проблеми та перспективи розвитку картоплярства в Україні. Збірник тез доповідей X Міжнародної науково-практичної конференції молодих учених та студентів „Актуальні задачі сучасних технологій“. Тернопіль 24-25 листопада 2021 року. ФОП Паляниця ВА. Т.1. С. 25-26.
2. І.В. Головецький, А.В. Бабій Аналіз конструктивних особливостей найпростіших картоплекопачів Матеріали Міжнародної науково-практичної конференції «Процеси, машини та обладнання агропромислового виробництва: проблеми теорії та практики» – Тернопіль 29-30 вересня 2022.

Копча Володимир Сергійович, гр. М-62М

ВП НУБіП України «Бережанський агротехнічний інститут»

АНАЛІТИЧНА МОДЕЛЬ ҐРУНТООБРОБНИХ СФЕРИЧНИХ ДИСКІВ ДЛЯ ВИЗНАЧЕННЯ ГЕОМЕТРИЧНИХ ТА ТЕХНОЛОГІЧНИХ ХАРАКТЕРИСТИК

Науковий керівник – Клендій Микола Богданович, доцент, к.т.н.

Параметричні рівняння сегменту сфери, повернутого на кути α і β по відношенню до нерухомої системи координат $OXYZ$ мають вигляд:

$$\begin{aligned} X &= R(\cos u \cos \alpha \cos \beta - \sin u \sin v \sin \alpha + \sin u \cos v \cos \alpha \sin \beta); \\ Y &= R(\cos u \sin \alpha \cos \beta + \sin u \sin v \cos \alpha + \sin u \cos v \sin \alpha \sin \beta); \\ Z &= R(-\cos u \sin \beta + \sin u \cos v \cos \beta). \end{aligned} \quad (1)$$

За рівняннями (1) можна будувати внутрішню (робочу) поверхню диска у вигляді сегменту сфери, повернутого на задані кути α і β . За рівняннями (1) в проекціях побудовано сегмент, зображений на рис. 1,б, з різними комбінаціями кутів α і β . Для наочності зовнішня (не робоча) поверхня диска показана затемненою. На рис. 3 також у проекціях побудовано групу дисків із заданим інтервалом зміщення вздовж осі OX . Фронтальна проекція дає уявлення про форму поперечного перерізу обробленої смуги ґрунту та про висоту гребенів у масштабі, оскільки всі побудови здійснюються за заданими чисельними значеннями конструктивних параметрів диска та кутів α і β .

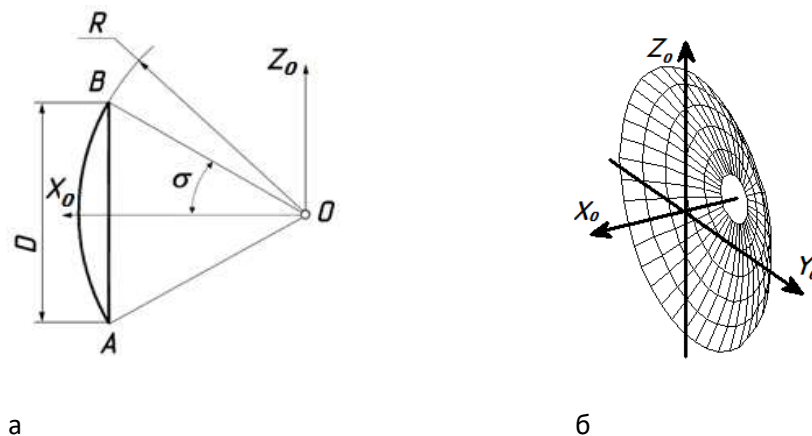


Рис. 1. Схема диска - а) та його поверхня, побудована за рівняннями (1) – б)

Важливо диски розташувати так, щоб в межах глибини обробітку a на фронтальній проекції не було тильної частини дисків. При незмінних конструктивних параметрах диска цього можна досягти за рахунок збільшення кута атаки α . Наприклад, збільшивши кут атаки з $\alpha=15^\circ$ до $\alpha=25^\circ$, ми

позбуваємося в межах глибини обробітку a зображення тильної сторони диска на фронтальній проекції (рис. 3), що не заважатиме заглибленню диска в ґрунт. За рахунок збільшення кута атаки зменшується висота гребенів. Це дозволяє збільшити відстань b між дисками. Якщо на рис. 2 $b=0,1$, то після збільшення кута атаки α від 15° до 25° відстань b ми збільшили майже в два рази – до 0,18. На рис.2 на горизонтальній проекції диски розташовані на лінії, перпендикулярній руху агрегату. Однак їх можна змістити один відносно сусіднього на певну величину вздовж осі OY , тобто вздовж напрямку руху агрегату. Тоді лінія їхнього розташування утворить певний кут із напрямком руху агрегату, але фронтальна проекція при цьому не зміниться.

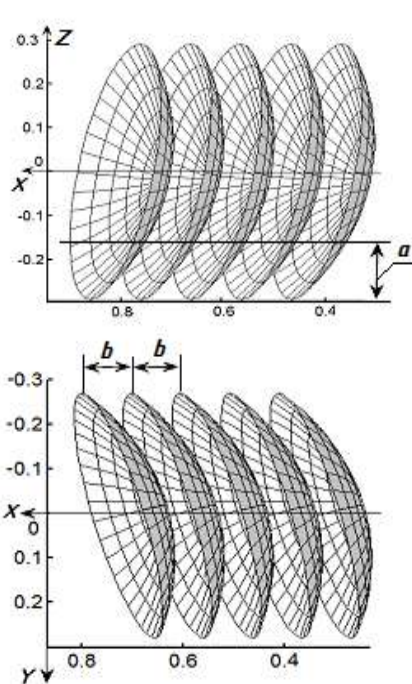


Рис. 2 Розташування дисків при $\alpha=15^\circ$, $\beta=10^\circ$ із зміщенням вздовж осі OX на величину $b=0,1$.

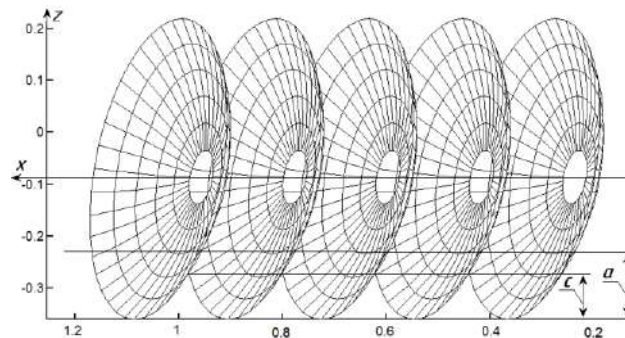


Рис. 3. Фронтальна проекція дисків, установлених під кутами $\alpha=25^\circ$, $\beta=10^\circ$ при $b=0,18$.

Рівняння (1) дозволяють аналітично знайти залежність висоти гребенів від конструктивних параметрів дисків та параметрів їх установки. Якщо в них замість змінної u підставити $u=\sigma$, то ці рівняння опишуть крайку диска – коло, яке проєкціюється еліпсом. Вершина гребеня визначається точкою перетину двох сусідніх еліпсів на фронтальній площині (рис. 3).

Аналітичний вираз висоти c гребеня:

$$c = \frac{\cos \beta}{2 \sin \alpha} \left(2R \sin \alpha \sin \sigma - \sqrt{4R^2 \sin^2 \alpha \sin^2 \sigma - b^2} \right). \quad (2)$$

Розроблено просторову математичну модель розташування сферичних дисків ґрунтообробних знарядь в декартовій системі координат, у якій вісь OY прийнята за напрям руху агрегату. Такий підхід дає можливість в масштабі отримувати зображення дисків при будь-яких кутах α і β їх установки та візуалізувати профіль поперечного перерізу обробленої смуги. Розрахунок інших параметрів, зокрема висоти гребеня необробленого ґрунту, ведеться на основі цілісної просторової моделі, а не по проєкціях із ручним їх виконанням,

як це робилося традиційно. Розроблена модель розширює можливості оперативного вибору конструктивних параметрів диска з прив'язкою до кутів його установки.

Використана література:

1 Serhii Pylypaka, Mykola Klendii, Oleksandra Klendii. Particle motion on the surface of a concave soil-tilling disk. Acta Polytechnica. Journal of Advanced Engineering. 2018. Vol. 58. Issue 2. P. 201-208.

2. Pylypaka S., Klendiy M., Zaharova T. Movement of the particle on the external surface of the cylinder, which makes the translational oscillations in horizontal planes. Lecture Notes in Mechanical Engineering. 2018. Part F2. P. 336-345.

Коніцький Павло Ярославович, гр. М-62М

ВП НУБіП України «Бережанський агротехнічний інститут»

АНАЛІЗ МЕТОДІВ І ТЕОРЕТИЧНІ ОСНОВИ НАНЕСЕННЯ ГАЗОТЕРМІЧНИХ ПОКРИТЬ

Науковий керівник – Логуш Іван Володимирович, доцент, к.т.н.

За останній час в науково-технічній літературі появилася велика кількість робіт і повідомлень про підвищення зносостійкості деталей машин шляхом газотермічних напилень покриттів з наступним осадженням.

Як за кордоном так і в Україні ГТП на основі сплавів, що самофлюсуються отримують все більше поширення в практиці нанесення зміцнюючих покриттів. На даний час для захисту від корозії, зношення, ерозії в будівництві, електро- і радіотехніці, автомобільній промисловості, суднобудуванні та інших областях техніки знаходять широке застосування різні методи нанесення захисно-зміцнюючих покриттів.

Найбільш широке поширення на практиці отримання покриттів отримали методи:

Основані на хімічній дії струму(осадження покриттів на виріб, електрод);

Нанесення на деталь покриттів в вигляді паст або суспензій з наступною термічною обробкою з метою утворення дифузійного шару;

Осадження з газової фази;

Напилення;

Наплавка;

Розробка нових методів напилення з використанням , що основані на використанні газових струменів, енергії детонації та інших явищ, дозволяють отримувати покриття з таких матеріалів, що не могли бути використані раніш . Напиленням можна наносити покриття з самими різними властивостями.

За останні 15...20 років спостерігається інтенсивний прогрес в області створення матеріалів напилення, що в значній мірі сприяло розвитку техніки.

Вибір матеріалу, обладнання і методів нанесення того або іншого покриття залежить від здатності виробу протистояти дії експлуатаційного середовища.

З усіх основних методів нанесення захистно – зміцнюючих покриттів нами для проектування ділянки по відновленню і ремонту шатунів вибраний спосіб електродугової металізації (ЕДМ).

Електродугова металізація (ЕДМ)

Металізацією розпилим металом називається процес, при якому метал в вигляді проволочки подається в спеціальний апарат – металізатор – і після виходу з нього розплавляється ацетилено-кисневим полум'ям, електричною дугою або струмом високої частоти і потім потоком зжатого повітря або інертних газів наноситься на поверхню деталі. В залежності від способу розплавлення металу металізацію підрозділяють на газову, електродугову та високочастотну.

Використання металізації в ремонтному виробництві пояснюється суттєвими перевагами цього способу покриття в порівнянні з іншими. При металізації можна нанести шар металу товщиною від 0,03 мм до декількох міліметрів на любий матеріал, не визиваючи перегріву останнього. На структуру і властивості шару велике значення надають швидкість частинок, їх маса і розміри, температура під час польову та явища, які при цьому проходять, а також стан поверхні, яка металізується і матеріал проволочки.

Хімічний склад матеріалу покриття суттєво відрізняється від хімічного складу основного металу (проволочки) внаслідок вигорання елементів. Угар основних елементів складає приблизно: вуглець 25 – 30 %; кремнію 25 – 45%; марганцю 35 – 38 %; сірки 25 – 26 %. Через два канали в пальнику безперервно подається два дроти (діаметром 1,5...3,2), між кінцями яких збуджується електрична дуга і відбувається розплавлення дроту.

Використана література:

1. Ремонт дизельних двигунів: Довідник / Л.С. Ермолов, О.А. Науменко, З.Г. Шержуков: За ред. Л.С. Ермолова. К.: Урожай, 1991. 248 с.

2. Канарчук В.Е. та ін. Основи технічного обслуговування і ремонту автомобілів. У 3 кн. Кн. 1. Теоретичні основи. Технологія: Підручник. К.: Вища шк., 1994. 342 с.

Кубарич Р., гр. М-62М

ВП НУБіП України «Бережанський агротехнічний інститут»

ОСОБЛИВОСТІ ВИКОРИСТАННЯ ГРУНТООБРОБНИХ МАШИН З ДИСКОВИМИ РОБОЧИМИ ОРГАНАМИ

Науковий керівник – Пастушенко А.С., к.т.н.

Вирощування на еродованих ґрунтах має певні особливості. Загалом, ці ґрунти надто інтенсивно піддаються механічному обробітці, що призводить до утворення на поверхні небезпечних для ерозії агрегатів; другою особливістю є те, що цей процес найбільш інтенсивно відбувається на схилах. Тому завданнями для ґрунтообробної техніки при роботі на еродованих ґрунтах є:

- мінімізація утворення ерозійно-небезпечних агрегатів;
- забезпечення переміщення оброблюваного шару в нижні шари;
- у випадку похилого рельєфу - запобігання зносу верхнього шару розпушеного ґрунту вздовж його розташування.

Ґрунтообробні дискові робочі органи можна умовно поділити на дві групи: плоскі і сферичні. Обидва різновиди з успіхом використовують на всіх ґрунтообробних машинах.

Відомо, що диски з внутрішньою ріжучою кромкою забезпечують кращу якість і менші енерговитрати завдяки тому, що значна частина ґрунту, зрізаного зовнішньою ріжучою кромкою диска, проходить через ріжуче вікно в робочій поверхні диска і частково заповнює утворену борозну. В результаті зменшується поверхня польових гребенів і тяговий опір машини. Крім того застосування вирізних дисків дозволяє отримати профіль борозни з гребенями на дні, що зменшує імовірність зсуву ґрунту.

Сферичний диск з зовнішніми вирізами має два конструктивні виконання (рис.1). Варіант «а» (так звана «ромашка») використовується для збільшення тиску на ґрунт. Це необхідно в разі обробітку важких ґрунтів.

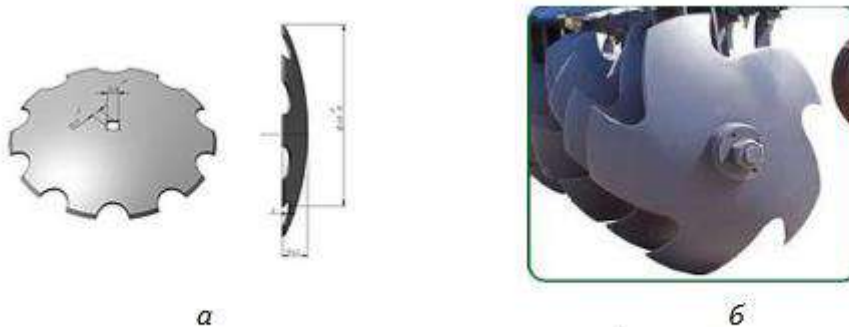


Рис. 1. Види вирізних дисків: а- варіант для збільшення тиску на ґрунт;
б - варіант для підвищення підрізаючої спроможності

Сферичний диск з зовнішніми вирізами має два конструктивні виконання (рис.1). Варіант «а» (так звана «ромашка») використовується для збільшення тиску на ґрунт. Це необхідно в разі обробітку важких ґрунтів.

Варіант «б» останнім часом становиться все популярнішим, він забезпечує суттєве зменшення тягового опору при збереженні всіх основних показників якості обробітку.

Проаналізувавши роботу дисків з різною формою вирізів Ганженко О.М. прийшов до висновку, що форма зуба повинна відповідати логарифмічній спіралі $\rho = \rho_0 \cdot \theta^{\varphi/2\pi}$, де ρ – радіус кривизни логарифмічної спіралі; ρ_0 - початковий радіус; φ – кут повороту радіус-вектора; θ – коефіцієнт росту спіралі. Для диска діаметром 850 мм знайдено - $\rho_0 = 106$ мм та $\theta = 4$.

Варіант з внутрішніми вирізами створений для роботи в умовах, коли переміщення ґрунту треба звести до мінімуму, забезпечити просипання м'яких агрегатів в нижні шари і зберегти максимум рослинних решток на поверхні.

Дискові борони та дискові плуги -це окрема група ґрунтообробних машин, в яких дисковий робочий орган має можливість змінювати встановлені кути у

всіх трьох площинах. Таке конструктивне рішення дає багато переваг, яких неможливо досягти з іншими машинами, в тому числі дисковими.

Практично рекомендовано визначати діаметр диска за формулою: $D=k \cdot a$, де a – глибина оранки; $k = 3 - 3,5$ – в залежності від конкретних ґрунтово-кліматичних умов при куті атаки $\alpha = 40^\circ$ (кут між площиною обертання диска і напрямком поступового руху машини).

Список використаних джерел:

1. Дудак С. М. Дискові ґрунтообробні знаряддя: основні параметри та особливості. *Механізація та електрифікація сільського господарства: міжвід. темат. наук.-техн. зб.* Глеваха: ННЦ ІМЕСГ, 2007. Вип. 91. С. 17-19.

2. Ганженко О.М. Обґрунтування параметрів дискового робочого органу з внутрішніми вирізами: Міжвідомчий тематичний науковий збірник «Механізація сільського господарства». Глеваха, 2010. С.177-183.

Лецишин Тарас Михайлович, група М-62М

ВП НУБіП “Бережанський агротехнічний інститут”

ВИЗНАЧЕННЯ РАЦІОНАЛЬНИХ КОНСТРУКТИВНИХ ПАРАМЕТРІВ ЛОПАТЕВОГО РОБОЧОГО ОРГАНУ

Науковий керівник – Клендій М.Б., к.т.н., доцент

Одним із перспективних напрямків визначення технологічності виготовлення робочих органів гвинтових конвеєрів є застосування замість гвинтових спіралей плоских похилих до осі обертання лопаток, які прикріплені до циліндричного вала основи. Такі лопатки доцільно виготовляти методом шматування листового матеріалу з подальшим приварюванням їх до циліндричного вала.

Завданням теоретичного розрахунку є виведення аналітичних залежностей взаємозв'язку між конструктивними параметрами похилих плоских лопаток, зовнішнім діаметром циліндричного вала і внутрішньою поверхнею кожуха, при яких лопатка повністю охоплюватиме вал, а проекція її зовнішньої поверхні в напрямку осі обертання валу буде колом. Схема для розрахунку конструктивних параметрів похилої плоскої лопатки, закріпленої на циліндричному валу, зображена на рис. 1. Для визначення параметрів розгортки плоскої лопатки, розташованої під кутом γ до торцевої поверхні вала, уявимо, що переріз вала здійснюється суцільною площиною.

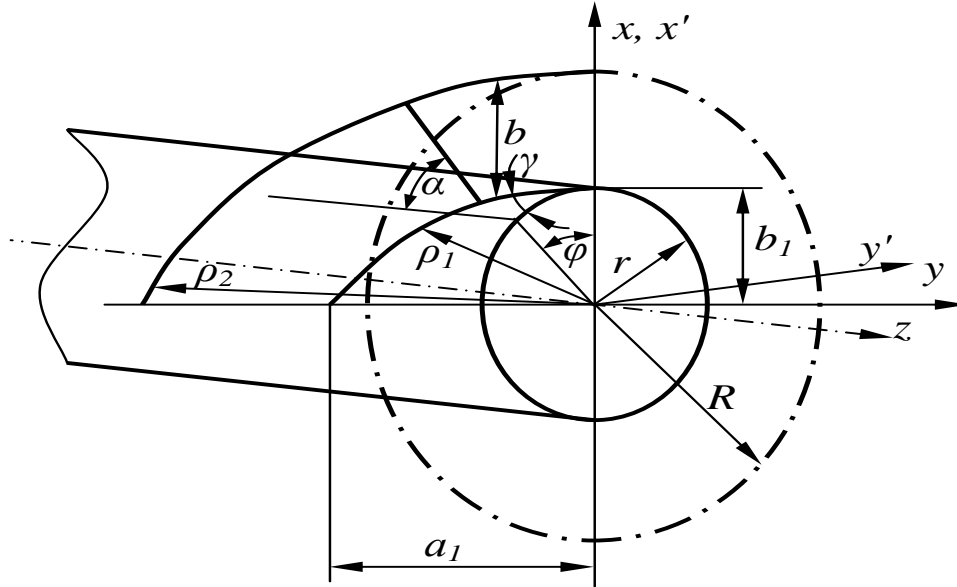


Рис. 1. Схема для розрахунку параметрів похилої лопатки закріпленої на циліндричному валі

Для спрощення процесу побудови розгорток похилих смуг, а також аналізу розташування біжучого кута, їх нахилу α до центральної осі вала перейдемо до полярних координат. У цьому випадку, $x_1 = \rho_1 \cos \phi$, $y_1 = \rho_1 \sin \phi$, де ϕ - біжучий кут у торцевій площині вала.

$$\rho_1 = \sqrt{\frac{r^2}{\cos^2 \phi \cos^2 \gamma + \sin^2 \phi}} \quad (1)$$

Задаючи конкретні значення r і γ , а також підставляючи біжучий кут ϕ в межах від 0° до 90° , можна побудувати внутрішню кромку похилої лопатки.

Аналогічним чином здійснюється побудова зовнішньої кромки похилої лопатки за формулою:

$$\rho_2 = \sqrt{\frac{R^2}{\cos^2 \phi \cos^2 \gamma + \sin^2 \phi}} \quad (2)$$

де R – радіус обертання зовнішньої кромки похилої лопатки.

Ширина лопатки визначається залежністю:

$$\begin{aligned} b = \rho_2 - \rho_1 &= \sqrt{\frac{R^2}{\cos^2 \phi \cos^2 \gamma + \sin^2 \phi}} - \sqrt{\frac{r^2}{\cos^2 \phi \cos^2 \gamma + \sin^2 \phi}} = \\ &= \frac{R - r}{\sqrt{\cos^2 \phi \cos^2 \gamma + \sin^2 \phi}} \end{aligned} \quad (3)$$

Оскільки, в площині торцевої поверхні ширина лопатки рівна $R-r$, то кут нахилу α ребра до центральної осі циліндричного вала визначається з рівняння:

$$\alpha = \arccos \left\{ \frac{R - r}{\sqrt{\cos^2 \phi \cos^2 \gamma + \sin^2 \phi}} \right\} = \arccos \sqrt{\cos^2 \phi \cos^2 \gamma + \sin^2 \phi} \quad (4)$$

З аналізу даних залежностей можна встановити, що в межах кута розгортки від 0° до 20° , а також від 50° до 90° ширина ребра b і радіус внутрішньої кромки розгортки ρ_1 змінюється несуттєво. Найбільш різка зміна спостерігається в діапазоні $\varphi = 20^\circ-50^\circ$. Тому, доцільно застосовувати плоскі лопатки з дзеркальним відображенням відносно вертикалі в межах від 0° до 90° (повний діапазон 180°), оскільки сектори лопаток з кутовим кроком до 20° виготовляти не раціонально, як з точки зору їх виготовлення (велика кількість), так із точки зору їх складання.

Таким чином, запропонована конструкція в технологічному плані є найбільш прийнятною, в порівнянні з відомими, і забезпечує стабільні типорозміри секції робочого органу при низькій собівартості його виготовлення.

Використана література:

1. Клендій М.Б. Розробка конструкції та обґрунтування параметрів лопатевого транспортера-змішувача // Науковий вісник Національного аграрного університету. Випуск 92, частина 2. м. Київ, 2005. С. 533-540.

2. Клендій М.Б., Гевко Р.Б. Методика досліджень нових типів перевантажувальних патрубків гвинтових конвейєрів // Збірник наукових праць Вінницького державного аграрного університету. Випуск 20. Вінниця, 2005. С. 190-195.

3. Pylypa S.F., Klendii M.B., Trokhaniak V.I., Kresan T.A., Hryshchenko I.Y., Pastushenko A.S. External rolling of a polygon on closed curvilinear profile. Acta Polytechnica. Journal of Advanced Engineering. 2021. Vol. 61. Issue 1. P. 270-278.

Лисак Святослав, група М-61М

ВП НУБіП України “Бережанський агротехнічний інститут”

ВПЛИВ ХАРАКТЕРИСТИК РОЗПОДІЛЬНИХ ПРИСТРОЇВ НА РІВНОМІРНІСТЬ РОЗПОДІЛУ НАСІННЯ ПО ПОЛЮ

Науковий керівник – Диня В.І., к.т.н., доцент

Найважливішою частиною будь-якого робочого органу, що здійснює підґрунтового-розкидний посів, є розподільник насіння, що у сполученні з конструкцією робочого органу, додатковими пристосуваннями і пристроями забезпечує розподіл насіння по площі живлення. В існуючих конструкціях робочих органах для підґрунтового-розкидного посіву розподіл насіння здійснюється трьома способами:

- 1) за рахунок застосування активних розподільників;
- 2) за рахунок використання енергії повітряного потоку;
- 3) за рахунок використання енергії вільного падіння.

Принцип роботи розподільників першого типу полягає в тім, що в підсошниковому просторі встановлений розподільник насіння, який робить або обертальний рух, або коливальний рух [1].

У сошниках для підґрунтового-розкидного посіву з використанням пневматичного розподілу, насінню надається додаткова швидкість

поступального руху за рахунок енергії повітряного потоку. Завдяки застосуванню повітряно-насінного потоку представляється можливим значно збільшити ширину смуги, що засівається.

Перераховані два типи розподільних пристроїв забезпечують підвищення якості розподілу насіння по площі полючи, але занадто ускладнюють конструкцію сівалки, тому що вимагають введення в конструкцію робочих органів елементів механізму приводу й інших додаткових елементів, застосування яких робить конструкцію робочого органа ненадійною, що приводить до зниження експлуатаційної надійності всієї сівалки [2]. Найбільш перспективним науковим напрямком і конструкторсько-технологічними дослідженнями є розробки сошників для підґрунтового-розкидного посіву з розподільними пристроями пасивної дії, що розподіляють насіння за рахунок енергії їхнього вільного падіння.

Сошники з розподільниками насіння пасивної дії відрізняються простотою конструкції, високою надійністю, а при відповідній геометричній формі і параметрах установки розподільного пристрою забезпечують високу рівномірність розподілу насіння по площі поля [3].

По способі розподілу насіння пасивні розподільники можна розділити на дві групи: складаються тільки з розкидача (розподільника) і комбіновані, що складаються з розподільника і поверхні, що розподіляє, (відбивача).

Розкидачі (розподільники) можуть бути з прямолінійними (конуси, призми) і криволінійними (у виді брахистохрон, поліномів, кіл, парабол) твірними.

Технологічний процес розподільників цього типу здійснюється в такий спосіб. Насіння із насінняпроводу надходить на розподільник. Після контакту з розподільником насіння або за рахунок відскоку від поверхні розподільника, або за рахунок ковзання з поверхні розподільника розкидаються в підсошниковому просторі по ширині смуги, що засівається. Причому після контакту з розподільником рух насіння відбувається як рух тіла, кинутого до горизонту. Рівномірність розподілу насіння досягається за рахунок геометричної форми розподільника і параметрів його установки в підсошниковому просторі. Для досягнення необхідної дальності розподільник установлюють на деякій висоті від дна борозни, а для досягнення рівномірності розподілу по ширині смуги, що засівається, деякі типи розподільників зміщують щодо осі сім'япроводу на величину ексцентриситету.

Недоліками розподільників даного типу є: незначна дальність розкиду насіння розподільниками, що використовують у своєму принципі дії відскік насіння від поверхні, тому що при цьому губиться велика кількість кінетичної енергії [46]; недостатня рівномірність розподілу насіння по ширині засіваємої сошником смуги; збільшені геометричні розміри розподільників, що використовують у своєму принципі ковзання насіння з поверхні, що збільшує висоту підсошникового простору і товщину стійки сошника. І в тім і в іншому випадку збільшена висота сошника підвищує його тяговий опір і мінімальну глибину закладення насіння.

Комбіновані розподільники можуть сполучити в собі розподільник із прямолінійної твірної і криволінійну поверхню, що розподіляє, розподільник і поверхню, що розподіляє, із криволінійними твірними. Насіння після контакту з розподільником насіння цього типу надходять на поверхню, що розподіляє, де розподіляються по ширині засіваємої сошником смуги. У цьому випадку до дна борозни насіння доставляється по поверхні, що розподіляє. Необхідна дальність і рівномірність розподілу насіння досягається вибором типу розподільника і поверхні, що розподіляє. Зменшення висоти сошника і розміщення сошників з великим міжряддям дозволяє знизити тяговий опір агрегату, імовірність забивання сошникових груп рослинними залишками і підвищити рівномірність розподілу рослин по площі поля за рахунок зменшення числа стикових міжрядь.

Список використаних джерел:

1. Войтюк Д.Г. Сільськогосподарські машини. Основи теорії та розрахунку: Підручник. Д.Г.Войтюк, В.М.Барановський, В.М.Булгаков та інш.; за ред. Д.Г.Войтюка. К.:Вища освіта, 2015. 464с.
2. Каленська С.М., Єрмакова Л.М., Паламарчук В.Д., Поліщук І.С., Поліщук М.П. Системи сучасних інтенсивних технологій у рослинництві: Підручник. Вінниця: ФОП Рогальська І.О. 2015. 448 с
3. Чаплинський А.П. До питання про тяговий коефіцієнт корисної дії модульного енергетичного засобу. А.П. Чаплинський, В.Т. Надикто. Збірник наукових праць ТДАТА. Мелітополь: ТДАТА. 206. Вип. 35.

Лисак Тарас, група М-62М

ВП НУБіП України “Бережанський агротехнічний інститут”

ТЕХНОЛОГІЇ ВИРОЩУВАННЯ НОВИХ СОРТІВ ЗЕРНОВИХ І ЗЕРНОБОБОВИХ КУЛЬТУР

Науковий керівник – Диня В.І., к.т.н., доцент

Типаж мобільних селекційно-насінницьких машин значною мірою визначається набором необхідних для селекціонерів варіантів схем висіву, тобто конфігурацією і розміром дослідних ділянок, розміщенням рослин на них, шириною доріжок і інших параметрів.

Відповідно стандартизовані наступні варіанти розміщення ділянок:

- однозернові ділянки на I етапі робіт;
- висів без проміжків, який застосовується переважно на II етапі;
- висів з проміжками, що застосовується на III і IV етапах селекційної роботи.

Схема посівів та умовних позначень приведені на рис. 1.

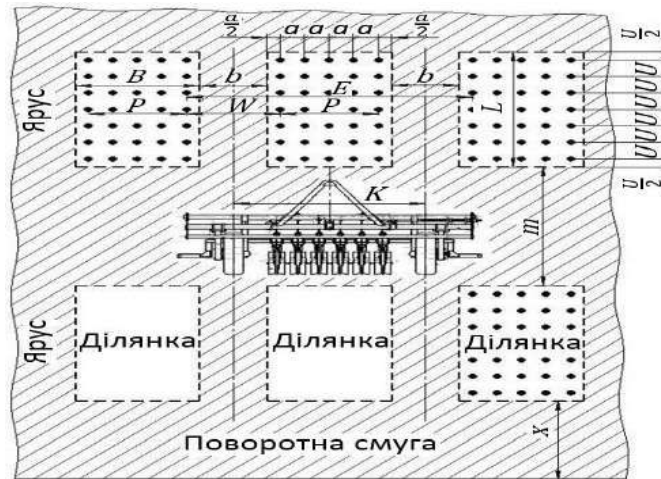


Рис. 1. Схема розміщення ділянок на III і IV етапах селекційних робіт:

a – ширина міжряддя; b – ширина міжділяночної доріжки; L – довжина ділянки; W – ширина міжпосівної доріжки; W' – ширина міжсмугової доріжки; m – ширина між'ярусної доріжки; K – ширина сліду колеса сівалки; P – ширина посіву; P' – ширина посівної смуги; B – ширина ділянки; X – ширина поворотної смуги

На I етапі робіт окреме насіння висівають на ділянках з фіксацією місця висіву. Ділянки являють собою прямокутник зі сторонами шириною « a » і довжиною « u ». Залежно від умов селекції площа ділянки може варіювати від 0,0075 до 0,12 м². Насіння повинно бути розташоване в точці перетину діагоналей прямокутника. З метою забезпечення умов нагляду за розвитком рослин і проведення робіт за доглядом і збиранням залишаються міжрядкові доріжки шириною в 1 – 2 міжряддя і між'ярусні доріжки від 50 до 70 см. Для висіву застосовують сівалки з апаратами періодичної дії («крокуючий штамп»), що проводить висів по одній насінині з фіксацією місця загортання конкретного насіння. Сівалка за один цикл повинна висівати рядок довжиною 1 м. Рядки розташовуються через 15, 30, 45, 60 см.

На II етапі селекційної роботи проводять висів насіння від окремої рослини чи суцвіття (без повторень), без проміжків (рис. 2, а).

Кількість насіння у варіанті, що висівається, шт.: зернових культур до – 1000; бобових – до 300; гречки до – 600; проса до – 1000. Кількість рядків у ділянці, шт.: від 1 до 6. Довжина ділянок, м: для зернових – від 1 до 2/5, для зернобобових – від 1 до 8. Ширина міжрядь у межах, см – від 20 до 70, ширина посіву, см – від 20 до 160. Ширина міжсмугової доріжки, см, не більше: для зернових – 70, для зернобобових – 75. Ширина між'ярусної доріжки, м, не більше 2. Ширина поворотної смуги, м, не більше 6. Площа однієї ділянки, м²: для зернових – від 0,2 до 5, зернобобових – від 0,9 до 10.

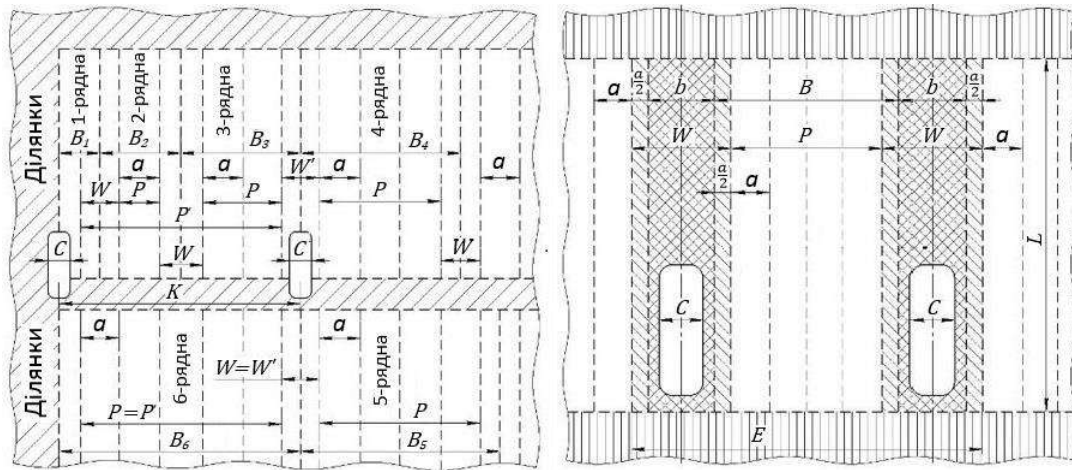


Рис. 2. Схеми розташування ділянок: a – при посіві без проміжків, b – при посіві з проміжками:

a – ширина міжряддя; b – ширина міжділяночної доріжки; l – довжина ділянки; W – ширина міжпосівної доріжки; W' – ширина міжсмугової доріжки; C – ширина сліду колеса сівалки; P – ширина посіву; P' – ширина посівної смуги; B – ширина ділянки; E – ширина проїзду

Сівба насіння проводиться у такий спосіб, що кожний рядок являє собою наче окрему ділянку, засіяну окремим селекційним номером. У цьому випадку доцільно, щоб усі рядки знаходились у відносно однакових умовах за густиною розміщення й освітленістю.

Список використаних джерел:

1. Булгаков В.М. Вдосконалення конструкції комбінованого дводисково-анкерного сошника. Вісник аграрної науки. В.М. Булгаков, В.П. Горобей. Київ. «Вісник аграрної науки».2016. № 4. С.57-64.
2. Ярчук І.І. Вплив строків сівби на врожайність озимої твердої пшениці. І.І. Ярчук. Бюлетень Ін-ту зернового господарства. 2001. №15- 16. С. 66-69.

Литвинчук І., гр. М-62М

ВП НУБіП України «Бережанський агротехнічний інститут»

ОБГРУНТУВАННЯ КОНСТРУКЦІЇ ЕЛЕКТРОМЕХАНІЧНОГО ПРИВОДУ ВІБРАЦІЙНОГО СЕПАРАТОРА

Науковий керівник – Пастушенко А.С., к.т.н.

Електромеханічний дебалансний вібропривод коливань робочих органів вібромашин має незаперечну перевагу над іншими видами віброприводів, а саме він є само-балансним, а отже при його роботі інерційні сили які виникають при обертанні валів із дебалансами, автоматично врівноважуються інерційними силами від руху пружно встановлених робочих органів вібромашин, отже при роботі такої вібромашини на навколишнє обладнання та будівлі майже не

передаються динамічні навантаження. Для надійної віброізоляції таких машин достатнє використання стандартних віброопор. Тому даний вид віброприводу набув широкого застосування, однак, у нього є істотний недолік – це складність а в багатьох випадках неможливість незалежного регулювання амплітуди та частоти коливань, що утруднює їх використання в автоматизованих адаптивних вібраційних машинах, які працюють у енергоощадних резонансних режимах роботи. Тому розробка регульованого електромеханічного дебалансного віброприводу коливань робочих органів вібромашин, який дозволяв би дистанційне незалежне регулювання частоти і амплітуди їх коливань є актуальною науково-технічною задачею.

Так відомий керований вібробуджувач для вібраційних технологічних машин з тороїдальним робочим контейнером, що складається із корпусу, в якому на підшипниках встановлено приводний вал з двома парами діаметрально протилежно зустрічно спрямованих канавок, що мають довжину, яка дорівнює половині кроку гвинта, і двома парами нерухомих і рухомих дебалансів та механізмами переміщення рухомих дебалансів, що виконані у вигляді шпонок, розміщених у канавках і зв'язаних з рухомими дебалансами, причому пари дебалансів встановлені таким чином, щоб між площинами, які проходять через центри мас пар дебалансів та вісь приводного валу утворювався кут їхнього взаємного розвороту величиною у 60–120°, а механізми регулювання положення рухомих дебалансів жорстко кінематично зв'язані і отримують переміщення вздовж осі приводного валу від механізму гвинтової подачі з приводом від сервоприводу (крокового двигуна), що кріпиться до корпусу вібробуджувача.

Відомий також керований симетричний дебалансний вібропривід, що складається із корпусу, в якому на підшипниках встановлено приводний вал із двома нерухомими відносно нього дебалансами, центри мас яких і вісь приводного валу лежать в одній площині, а по обидва боки від кожного нерухомого дебалансу розміщено по парі рухомих дебалансів із механізмами регулювання їх положення, що жорстко кінематично зв'язані у кожній парі та між парами і отримують переміщення вздовж осі приводного валу від механізму гвинтової подачі з приводом від крокового двигуна, причому, по обидва боки від кожного нерухомого дебалансу виконано по парі діаметрально протилежних зустрічно спрямованих наскрізних спіральних пазів, що мають довжину, яка дорівнює половині кроку гвинта, а механізми регулювання положення рухомих дебалансів виконані у вигляді проміжних циліндрів, розміщених у канавках і зв'язаних з рухомими дебалансами.

Поставлене завдання вирішується таким чином, що у симетричному дебалансному віброприводі для вібраційних технологічних машин з робочим контейнером, що складається із корпусу, в якому на підшипниках встановлено приводний вал з двома нерухомими відносно нього дебалансами, по обидва боки від кожного з яких виконано по парі діаметрально протилежних зустрічно спрямованих наскрізних спіральних пазів, що мають довжину, яка дорівнює половині кроку гвинта та розміщені пари рухомих дебалансів з механізмами регулювання їхнього положення, причому, механізми регулювання положення

рухомих дебалансів виконані у вигляді проміжних циліндрів, що розміщені в канавках і зв'язані з рухомими дебалансами, жорстко кінематично зв'язані у кожній парі та між парами і отримують переміщення вздовж осі приводного валу від механізму гвинтової подачі з приводом від крокового двигуна, згідно з винаходом, нерухомі дебаланси встановлені на приводному валу таким чином, щоб між площинами, які проходять через їхні центри мас та вісь приводного валу утворювався кут їх взаємного розвороту.

Кут взаємного розвороту пар дебалансів повинен знаходитись у межах 60–120°, оскільки при інших його значеннях ефективність роботи вібраційних технологічних машин з робочим контейнером є низькою. Для більшості технологічних процесів найоптимальніший кут взаємного розвороту пар дебалансів дорівнює 90°. Запропонований симетричний дебалансний вібропривод для вібраційних технологічних машин з робочим контейнером дозволяє забезпечити збудження складних просторових коливань робочих контейнерів вібраційних технологічних машин з необхідною траєкторією коливань та в автоматичному режимі роздільно керувати частотою та амплітудою відцентрових вимушувальних сил керованого дебалансного віброприводу в вібромашинах, а, отже, встановлювати і підтримувати енергоощадний резонансний режим роботи робочого органу, а також підтримувати технологічно оптимальне значення амплітуди коливань робочого органу на резонансній його частоті.

Список використаних джерел:

1. Патент SU № 8468, Вибросепаратор. Бюл. №11, 1926.
2. Патент UA № 105075, Спосіб стабілізації швидкості горизонтального вібротранспортування в адаптивних вібраційних технологічних машинах. Бюл. № 7, 2014.

Малицький А., гр. М-62М

ВП НУБіП України “Бережанський агротехнічний інститут”

АГРЕГАТ ДЛЯ ГРАНУЛЮВАННЯ БІОПАЛИВА

Науковий керівник – Драган А.П., к.т.н.

Прес-гранулятор складається з рами 1 (рис. 1), на якій симетрично один відносно одного з віссю симетрії, що проходить через вал 4, закріплені електродвигуни 2. Електродвигуни через клинопасову передачу 3 обертають вал 4, який розміщений у підшипниковому вузлі 14 і проходить через циліндричний корпус 13 прес-гранулятора до завантажувальної горловини 7, де на ньому закріплені вальці 6, що котяться нерухомою матрицею 5, закріпленою в циліндричному корпусі 13, в якому розміщений диск з лопатками 12, що обертаються разом з валом 4, і виконує вивантаження гранул у віконце 11 з прес-гранулятора. Ступінь притиску вальців регулюється механічно за допомогою шайб. Зрізування гранул здійснюється ножами 10, що закріплені на валу 4.

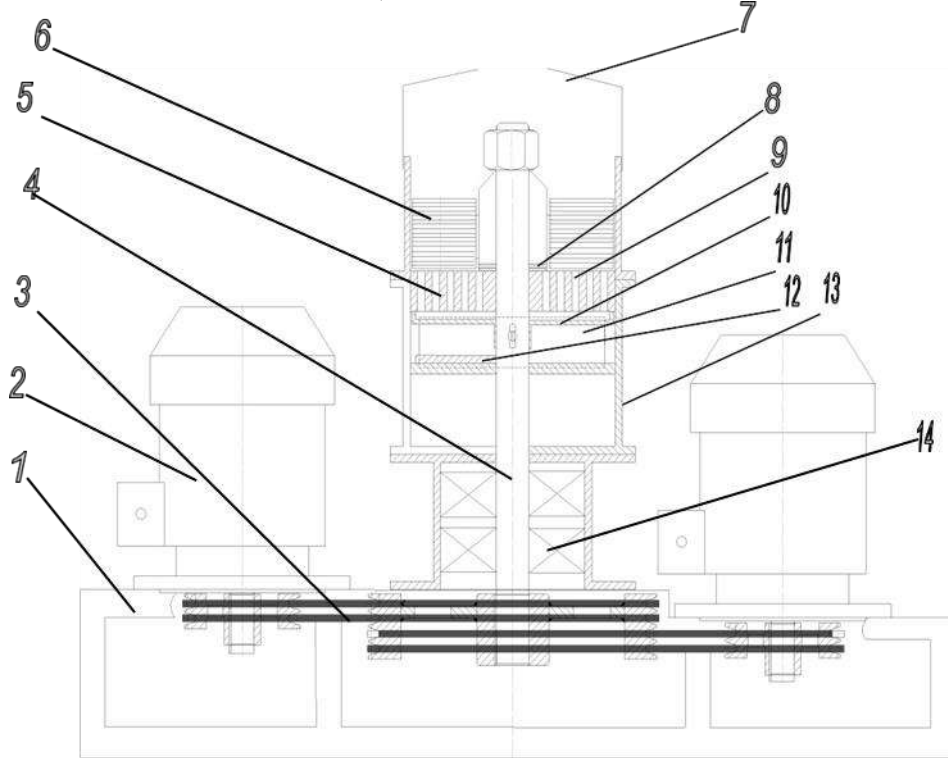


Рисунок 1. - Конструкційна схема гранулятора:

1 – рама; 2 – електродвигуни; 3 – клинопасова передача; 4 – вал; 5 – матриця; 6 – вальці; 7 – завантажувальна горловина; 8 – регулювальні шайби; 9 – фільтера; 10 – ніж для нарізання гранул; 11 – віконце для виходу гранул; 12 – диск з лопатками; 13 – циліндричний корпус; 14 – підшипниковий вузол

Прес-гранулятор для виготовлення біопаливних гранул працює таким чином: підготовлена біомаса через отвір в центрі завантажувальної горловини 7 самопливом підводиться в зону робочих органів (вальців та матриці). За рахунок обертання вала 4 вальці 6 котяться вздовж робочої поверхні матриці 5, тим самим захоплюють матеріал і протискують його через фільтери 9 матриці 6. При цьому утворюється безкінечний джгут, з якого за допомогою ножа 10 нарізається гранули потрібної довжини, які падають на обертальний диск з лопатками 12 й викидаються через віконце 11 на лоток, прикріплений до корпусу назовні.

Матриця має забезпечувати якісне та стійке формування біопаливних гранул через фільтери діаметром 6 мм і мати довжину, яка забезпечувала експозицію спікання подрібненої до довжини 3-8 мм біосировини. За зовнішнім діаметром матриці зроблені технологічні глухі отвори для фіксації її в циліндричному корпусі.

Розміри матриці: товщина 20 мм для тирси та 25 мм – соломи; діаметри матриці 296 мм; отвір для наскрізного проходження вала становить 45 мм.

Вальці, призначені для протискування матеріалу через матрицю, виготовлені з інструментальної сталі у вигляді рифлених роликів діаметром 125 мм, завширшки 88 мм. Рифлені боріздки завтовшки 6 мм розміщені на відстані 2,5 мм одна від одної вздовж всієї циліндричної поверхні ролика. Вальці

монтують на підшипниках, насаджених на водило. Із зовнішнього боку вальця кріпиться накривка з масляною для ручного змащення підшипників. Ступінь притиску вальців регулюється механічно за допомогою шайб, які встановлюють між водилом і валом.

У процесі гранулювання відбувається сильне нагрівання гранул, що суттєво знижує їх міцність. Для охолодження і зниження вологості гранули подаються в охолоджувач, який забезпечує ефективне рівномірне охолодження гранул, мінімальний механічний вплив на недостатньо тверді гранули та виключає склеювання гранул між собою, втрату форми гранул, утворення гранул з твердою поверхнею і вологою серединою, заготівлю гранул під час фасування.

Сформовані гранули після гранулятора надходять в колонку охолоджувача, де охолоджуються потоком повітря, створеним вентилятором, та набувають твердості. Охолоджувач оснащений столом розсіву, що дозволяє відділити готовий продукт від пилу дрібної фракції та незгранульованої частини. Охолоджені гранули подаються для фасування, де некондиційні гранули, обломки і несформовані частинки відділяються від готового продукту. Весь збракований матеріал відправляється на повторну переробку, завдяки чому досягається безвідходне виробництво. Після охолодження, просушування та очищення від пилу та незгранульованої частини гранули подаються на підвішений на рамі біг-бег. Біг-бег встановлюється на електронних платформних вагах. Після наповнення до певної ваги подається електронний сигнал. Розфасовані у мішки гранули відправляють на склад готової продукції. Розфасовування можна проводити в тару різної місткості.

Використана література:

1. Гевко Б.М., Рогатинський Р.М. Гвинтові подаючі механізми сільськогосподарських машин. Львів: Вища школа. 2009. 176 с.

Маслюк В.Б., група М-23Ск

ВП НУБіП Україна “Бережанський агротехнічний інститут”

МОНІТОРИНГ ВИРОЩУВАННЯ АГРОКУЛЬТУР НА ПОЛЯХ

Науковий керівник – Диня В.І., к.т.н., доцент

У сучасному сільському господарстві моніторинг посівів на полях є одним із ключових елементів. Моніторинг поля потрібен для отримання комплексної інформації про стан ґрунту і рослин. З його допомогою визначається рівень схожості, ступінь зараженості хворобами та бур'янами. На основі отриманих даних приймаються управлінські рішення по обробітку ґрунту, його удобрення та боротьбі зі шкідниками.

Моніторинг поля — це трудомісткий і тривалий процес. Особливо, якщо необхідно збирати інформацію про великі ділянки. Поки сходи посівів невисокі,

моніторити за ними не так важко. Але пізніше просуватися вглиб поля стає важче. В таких випадках використовуються передові методи діагностики — супутники і дрони. З їх допомогою можна отримувати максимально точні дані за короткий проміжок часу.

Супутниковий моніторинг є оптимальним для великих площ та довготривалого спостереження, дозволяючи отримувати регулярні дані з мінімальними витратами. Завдяки йому можливо здійснювати довготривалий моніторинг посівів у великих масштабах залежно від орбіт і наявності хмар.

Дрони вважаються найбільш ефективним і мобільним інструментом для збору даних про стан посівів. Їх запускають на висоту 100-300 метрів над полем, завдяки чому деталізація знімків вища ніж у супутників. Один дрон за день охоплює 2,5 тисячі гектар.

Обидві передові методи діагностики одночасно використовуються практично у всіх сільських господарствах. Вони стали незамінними інструментами в сучасному точному землеробстві. Часто стає можливим помітити проблему на стадії її зародження, завдяки чому зберігається більше врожаю, і досягається більша економічна вигода для сільських господарств.

Технічно дрони можуть відрізнитися конструкцією (літакового типу з фіксованим крилом або гвинтовий хід), дальністю польоту, вантажопідйомністю і способом запуску \ посадки. Приклад такого наведений на рис. 1. Фотографії робляться з перекриттям, щоб потім їх було зручно зшити в загальний ортофотоплан. Завдяки географічній прив'язці кожного пікселя ортофотоплан відповідає масштабу й може використовуватися як звичайна карта, що робить його корисним інструментом.

Серед мінусів такого способу — для моніторингу необхідний оператор, який керує дроном, поки він не зробить достатню кількість фотографій. Також, переважна більшість дронів не мають високої автономності, і при потребі облетіти достатньо велику територію, автономності часто не хватає, через що приходиться до заряджати їх. Це стає частою проблемою в моніторингу дронами.



Рис. 1. Drone RDM2

Вирішення проблеми. Вирішенням цього питання може служити розміщення в конкретних місцях зарядних станцій на компактних сонячних панелях.

Після зміни клімату, більша частина часу від моменту посіву, до збирання врожаю, погода є сонячною і безхмарною або частково захмарною. Кількість виробничої енергії компактних сонячних панелей достатньо для заряджання дрона, яка зберігалась в акумуляторі після її згенерування.

Також, в сучасний час можливо без проблем запрограмувати дрон таким чином, щоб він виконував обліт території за вказаним маршрутом в спеціальному додатку, що практично повністю перекидає необхідність оператору дрона витратити час і паливо для добирання на місце моніторингу, адже він може запустити цей процес з будь-якого місця перебування.

Додатковим плюсом є те, що після проливних дощів польові дороги часто є в жахливому стані, і, завдяки таким станціям, це може перестати бути проблемою для моніторингу посівів.

Список використаних джерел:

1. Smart Farming. Дрони і супутники: моніторинг стану посівів впродовж сезону. URL: <https://www.smartfarming.ua/drony-i-suputnyky-monitorynh-stanu-posiviv-vprodovzh-sezonu/> (дата звернення: 04.11.2024).
2. Агрокебети. Моніторинг полів в сільському господарстві: як застосовувати отримані дані. URL: <https://blog.agrokebety.com/monitorynh-poliv-v-silskomu-hospodarstvi> (дата звернення: 04.11.2024).
3. Станція дронів Калина. Моніторинг полів. URL: <https://stantsiadroniv.com.ua/services/monitorynh-poliv/> (дата звернення: 04.11.2024).

Мельничайко В.В., гр. М-62М

ВП НУБіП України “Бережанський агротехнічний інститут”

ОБҐРУНТУВАННЯ ПАРАМЕТРІВ ТЕХНОЛОГІЧНОГО ПРОЦЕСУ ВИСІВУ ПРОРОЩЕНОГО НАСІННЯ ОВОЧЕВИХ КУЛЬТУР

Науковий керівник – Кирик О.М., старший викладач

Існуючі конструкції рядових та пунктирних овочевих сівалок не можуть забезпечити технологічний процес посіву пророщеного насіння, тому що розроблені для використання сухого каліброваного насіння, але на їх основі можна розробити конструкцію універсального пристрою для гідропосіву, використовуючи основні принципи побудови технологічного процесу посіву, вдосконалення конструкцій та розширення їх технологічних можливостей.

Для забезпечення стабільності витрати рідини ($Q = \text{const}$) в умовах зміни напору рідини, при розробці висівного апарату гідросівалки необхідно передбачити розробку спеціальної конструкції пристрою для зміни площі вихідного отвору в залежності від зменшення напору H .

Криволінійність направляючого елемента пристрою для зміни площі вихідного отвору в залежності від зменшення напору H при різних значеннях витрати робочої рідини однакова, тобто направляючий елемент регульовального пристрою можна виготовити один, а при використанні режимів роботи з різними значеннями витрати робочої рідини в конструкції дозувального пристрою необхідно передбачити можливість зміни початкових параметрів установки направляючого елемента.

Середня розбіжність між теоретичними та експериментальними даними визначення залежності витрати робочої рідини від площі вихідного отвору не перевищувала 1,98%, що підтверджує можливість використання запропонованої методики для практичних розрахунків.

Результати досліджень показують, що нерівномірність висіву насіння між сошниками в стрічці становить 2,2 %, а нестійкість загального висіву – 3,64 % (при статичному напорі рідини в резервуарі від 1 м до 0,1 м), тобто гідравлічний висівний апарат забезпечує задовільну в межах агрономічної величини рівномірності витоку водонасінневої суміші з висівних отворів.

Техніко-економічні показники використання сівалки підтверджують доцільність впровадження гідро посіву, річний економічний ефект від складає 30,8 тис.грн.

Список використаних джерел:

1. Бондаренко М.Г., Демещук В.А. Комплектування і використання МТП в рослинництві. К.: Вища школа, 1995. 409 с.
2. Комаристов В.Ю., Петренко М.М. Довідник з механізації післязбиральної обробки зерна. К.: Урожай, 1990. 184 с.

Механік Роман Іванович, гр. М-62М

ВП НУБіП України «Бережанський агротехнічний інститут»

ДОСЛІДЖЕННЯ МІЦНОСТІ ПРИ ДЕФОРМАЦІЇ ЗСУВУ РОБОЧИХ ЕЛЕМЕНТІВ ЗАПОБІЖНОЇ МУФТИ

Науковий керівник – Клендій Микола Богданович, доцент, к.т.н.

З метою усунення заклинення робочого органу гвинтового конвеєра при передачі крутного моменту запропоновано використовувати запобіжну муфту з розділеними в часі режимами буксування та осьового зміщення шнека для відновлення робочого стану.

Загальний вигляд запобіжної муфти і робочих поверхонь ведучої та веденої півмуфт зображено на рис. 1.

Запропонована конструкція запобіжної муфти дозволяє зменшити динамічне навантаження на привід та сили інерції в муфті, що значно підвищує довговічність та експлуатаційні характеристики.

В процесі передачі крутного моменту пальці знаходяться в зачепленні з лунками ведучої півмуфти, що забезпечує обертання муфти і гвинтового органу.

При виникненні перевантаження ведена півмуфта зупиняється, а ведуча півмуфта, при цьому, продовжує обертатись, що призводить до виходу пальців із зачеплення з лунками, оскільки пальці рухаються по похилій робочій канавці, яка має кут нахилу β на торцевій поверхні ведучої півмуфти, то здійснюється плавне відведення заклиненого робочого органу.

Внаслідок того, що обертання ведучої півмуфти пальці заходять у попереднє положення, здійснюючи рух при цьому по похилій зворотній канавці, яка має кутнахилу γ на торцевій поверхні ведучої півмуфти, тобто відбувається плавне «м'яке» відновлення початкового стану.

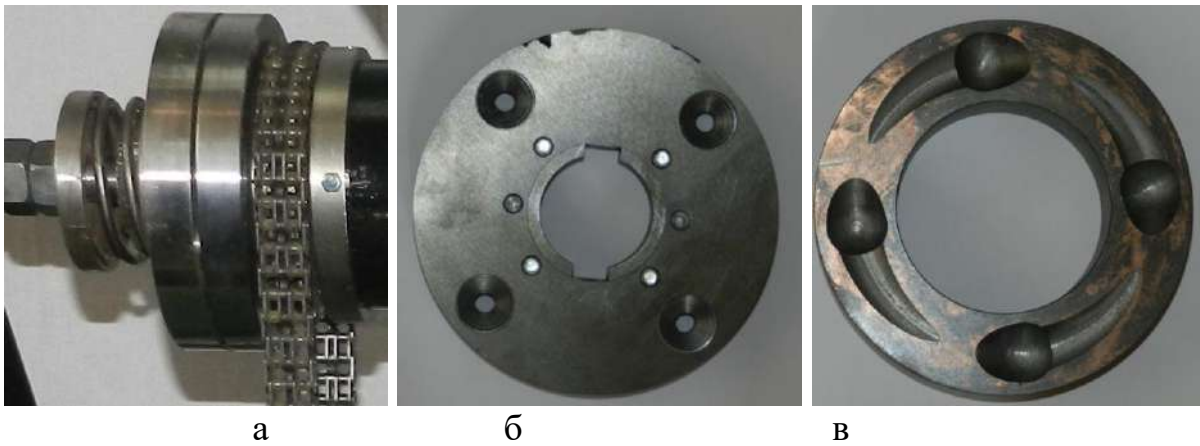


Рис. 1. Загальний вигляд запобіжної муфти (а) і робочих поверхонь ведучої (б) та веденої (в) півмуфт

Під час роботи муфти, коли відбувається рух пальців по канавках, утворюється деформація зсуву. Виконаємо перевірку умови міцності пальця на зріз при діючого моменту. Вважаємо, що напруження зрізу розподіляться рівномірно по поверхні контакту пальця і канавки, і визначаємо їх за формулою

$$\tau_{зр} = \frac{4F_k}{z\pi d^2} \leq [\tau]_{зр} \quad (1)$$

де $[\tau]$

F_k^k - колова сила, що діє у зачепленні; z - кількість пальців; d - діаметр пальця; $\tau_{зр}$ - допустиме напруження на зріз.

Із графіків встановлено, що при збільшенні кількості пальців z напруження τ зменшується на 87...91 %, і при зростанні величин діаметра пальців d напруження зрізу τ спадає на 65...69 %.

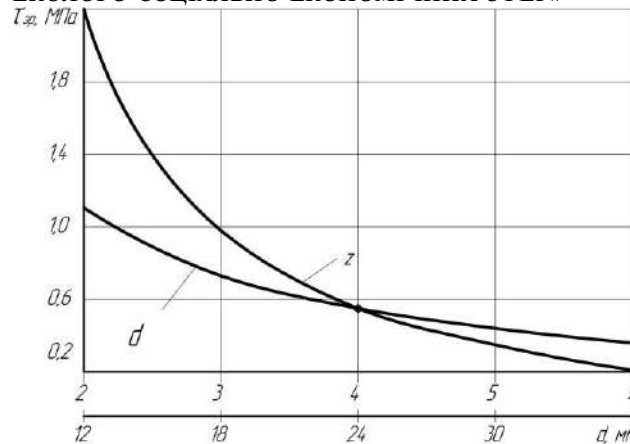


Рис. 2. Графічні залежності напружень зрізу $\tau_{зр}$ від кількості пальців z та величини діаметра пальців d при силі $F_k = 1000$ Н.

Із графіків видно, що максимальне значення напруження зрізу рівне $\tau = 2,21$ МПа.

За третьою теорією міцності допустиме напруження дорівнює:

$$[\tau] = 0,5 \cdot 340 = 170 \text{ МПа.}$$

Отже, умова міцності на зріз виконується із значним коефіцієнтом запасом міцності.

Отже, навіть у такому теоретично можливому випадку міцність на зріз пальців муфти забезпечена.

Список використаних джерел:

1. Гевко Р.Б. Обґрунтування параметрів робочих поверхонь захисного пристрою шнекового транспортера за контактними напруженнями в елементах зачеплення. Р.Б. Гевко, О.М. Клендій // Науковий вісник Національного університету біоресурсів і природокористування України. К.: ВЦ НУБіП України, 2014. Вип. 194, ч.1. С. 164
2. Serhii Pylypaka, Mykola Klendii. Transportation of a particle of material by the working body of an agricultural machine in the form of a vertical auger limited by a fixed coaxial cylinder. Machinery & Energetics. Journal of Rural Production Research. 2022, Vol. 13, No 3, 68-79.

Мричко Т.В., гр. М-62М

ВП НУБіП України «Бережанський агротехнічний інститут»

ОБГРУНТУВАННЯ КОНСТРУКТИВНО-ТЕХНОЛОГІЧНОЇ СХЕМИ ПОДРІБНЮВАЧА СТЕБЛОВИХ КУЛЬТУР

Науковий керівник – Чвартацький І.І. к.т.н., доцент.

Проведений аналіз конструктивно-технологічних схем подрібнювачів стеблових культур показує, що з точки зору ресурсозбереження та забезпечення показників якості подрібнення ефективніше застосовувати машини, оснащені комбінованими ріжучими сегментами. На основі вищесказаного пропонується технічне рішення, що дозволяє знизити витрати праці та енергії.

Таке конструктивне рішення дозволяє поліпшити якість корму за рахунок рівномірної подачі рулону за допомогою голки та направляючої шнекової навивки, а також за рахунок різання матеріалу в двох площинах сегментами з дуговим профілем та зубчастими елементами.

Подрібнювач корму (рис.1), складається з вертикального циліндричного бункера 1, розміщеного на рамі з ходовою частиною 5, по внутрішньому периметру якого розташована шнекова навивка 8, в нижній частині бункера розташований подрібнювальний робочий орган конусного типу 3 по осях якого закріплені подрібнювальні сегменти дугового профілю 12, а в міжосьовому просторі робочої поверхні диска радіально виконані горизонтальні зубчасті елементи 11. В поперечному перерізі розташовані ромбоподібні западини 13. Циліндричний бункер в осьовому вертикальному напрямку обладнаний голкою 7, закріпленою за допомогою підшипників 9 під корпусом робочого органу 3. При цьому на голці зафіксований подрібнювальний робочий орган конусного типу 3 та лопатеве колесо 4, від приводу шківів 10. Конструкція також забезпечена вивантажувальним повітропроводом 6.

Подрібнювач працює наступним чином. Моноліт у вигляді рулонного тюка 2 подається у вертикальний циліндричний бункер 1, розміщений на рамі з ходовою частиною 5 та наколюється на голку 7. За рахунок взаємодії рулонного тюка з навивкою 8 та сил гравітації, тюк подається на подрібнення робочим органом конусного типу 3. При взаємодії матеріалу із зубчато-подрібнювальними елементами 11 та подрібнювальними сегментами з дуговим профілем 12 відбувається подрібнення повздовжніх та попережних волокон. Подрібнений матеріал надходить в ромбоподібні западини 13, звідки подається лопатевим колесом 4 до вивантажного повітропроводу 6 та завантажується в годівниці тварин.

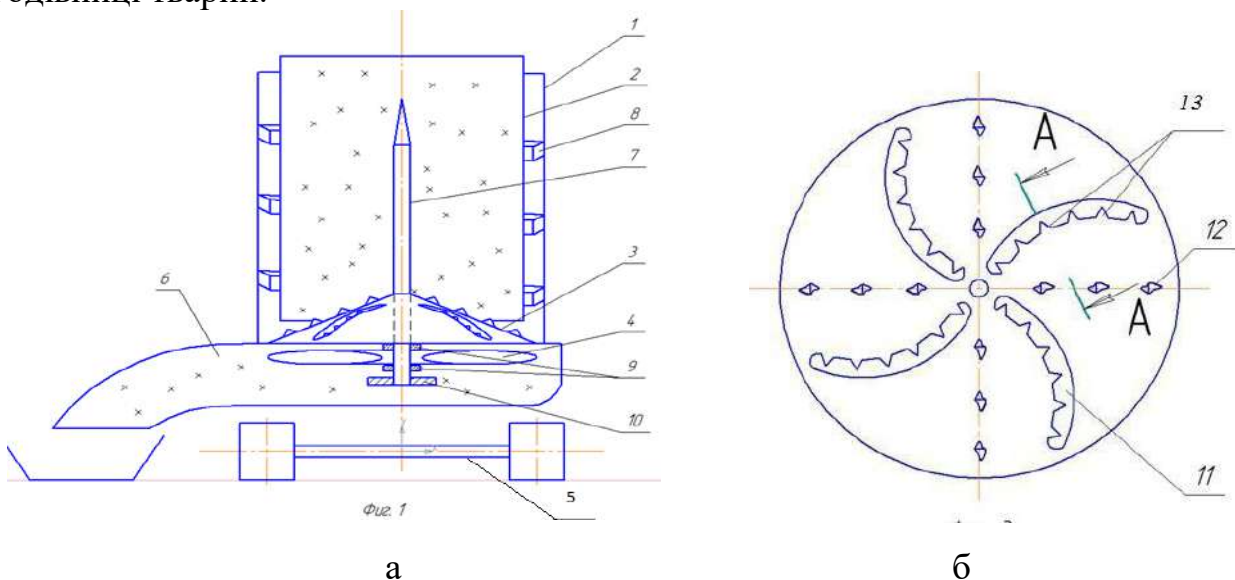


Рисунок 1 – Конструктивно-технологічна схема подрібнювача грубих кормів
а – загальний вигляд; б – робочий орган; 1 – бункер; 2 – рулон;
3 – подрібнювальний робочий орган конусного типу; 4 – лопатеве колесо; 5 –
ходова частина; 6 – повітропровід; 7 – голка; 8 – шнекова навивка; 9 –

підшипник; 10 – привод шківів; 11 – зубчастий подрібнювальний елемент; 12 – двох-площинний сегмент; 13 – ромбоподібна западина

Пропонована конструкція в порівнянні з іншими технічними рішеннями має наступні переваги: рівномірну дію на матеріал в поздовжньому та поперечному напрямках (різання в двох площинах); зниження енергоємності машини за рахунок ковзного різання та транспортування готового матеріалу повітряним потоком; поліпшення якості подрібнення; підвищення експлуатаційної надійності та терміну служби.

Виходячи з розглянутих технічних характеристик відомих подрібнювачів, була запропонована конструктивно-технологічна схема подрібнювача стеблових кормів в пресованому вигляді, що має бути оснащена комбінованими ріжучими сегментами, виконана в компактному вигляді та повинна відповідати параметрам: продуктивність – 1,8-2,0 т/рік, розмір подрібнених частинок – 20-60 мм, потужність – 5 кВт.

Використана література:

1. Бойко П.І., Сайко В.Ф. Сівозміни у землеробстві України. К.: Аграрна наука, 2002. 145 с.
2. Гудзь В.П. Тлумачний словник із загального землеробства. К.: Аграрна наука, 2004. 220 с.
3. Гудзь В.П., Примак І.Д. та інш. Адаптивні системи землеробства: Підручник. К.: Центр учбової літератури, 2007. 334 с.
4. Ковбаса В.П. Механіка сільськогосподарських матеріалів та середовищ: навч. посібник / В. П. Ковбаса, В. М. Швайко, О. П. Гуцол [за ред. проф. Ковбаси В. П.]. Ніжин: Видавець ПП Лисенко М. М., 2015. 536 с.

Нікітюк А., гр. М-62М

ВП НУБіП України «Бережанський агротехнічний інститут»

**ОСОБЛИВОСТІ ТЕХНОЛОГІЇ ВІДНОВЛЕННЯ ВТУЛОК
ШЕСТЕРЕННИХ ГІДРОНАСОСІВ МЕТОДОМ
ГАРЯЧОЇ ПЛАСТИЧНОЇ ДЕФОРМАЦІЇ**

Науковий керівник – Стебелецька Н.М., к.т.н., доцентка

Шестеренні гідронасоси завдяки простоті конструкції і надійності знайшли широке застосування в приводах виконавчих органів машин і механізмів. Однак, будучи важко навантаженими агрегатами, насоси мають обмежений ресурс. За час терміну експлуатації машини, їх доводиться не однократно замінювати новими, що викликає дефіцит гідронасосів і необхідність відновлення їх працездатності.

Вразливим місцем навантажених гідронасосів є опорні підшипники ковзання. Необхідно відзначити, що в даний час в шестеренних гідронасосах використовується гідравлічна компенсація (підтискання) торцевого зносу. Тобто

підшипникові втулки притискаються до торців шестерень тиском масла, рівним тиску в гідросистемі, що викликає посилене тертя внаслідок розриву масляної плівки, перегрів і зниження в'язкості масла, збільшення зносу і витоків через збільшені зазори. Пропонований спосіб мінімізує шкідливий вплив цих факторів і однаково можливий, як для виготовлення нових втулок, так і для відновлення зношених. Остання обставина є особливо важливою, оскільки по Україні щорічно потребують ремонту сотні тисяч гідронасосів, які втратили працездатність через знос, перш за все підшипникових втулок.

Для відновлення працездатності підшипникових втулок пропонується застосувати метод гарячої пластичної деформації, за допомогою якого здійснюється перерозподіл ненавантаженого металу в зоні зносу в об'ємі, що дозволяє після чистової механічної обробки отримати деталь, параметри якої відповідають технічним вимогам ремонтного креслення.

Пластичну деформацію здійснюють в матриці касетним пуансоном. При цьому втулку нагрівають разом з матрицею до температури рівної 0,7 температури плавлення матеріалу втулки, тобто $T_{\text{нагр}} = 0,7T_{\text{плав}}$ (рис.1).

Підшипникові втулки мають знос по всіх поверхнях (зовнішніх і внутрішніх), зв'язаних з корпусом і шестернями. Тому при визначенні необхідного для відновлення об'єму металу знаходять сумарну площу всіх зношених поверхонь (мм^2) і множать її на задану товщину шару переміщеного металу (мм). В результаті отримують об'єм металу (мм^3), який необхідно розподілити по зношених поверхнях для компенсації зносу з урахуванням припуску під чистову механічну обробку.

Діаметр окремого пуансона (рис. 1, поз. 2) призначають таким, щоб він був менше товщини зуба на 2-2,5 мм в зоні діаметра, на якому є поглиблення від витисненого металу. Дотримання цієї умови виключає перетікання масла з перекритого поглиблення в суміжні.

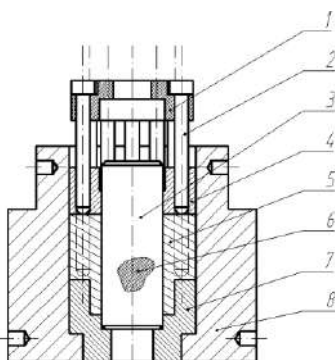


Рисунок 1 - Робочі елементи прес-форми

1 – обойма верхня; 2 – пуансон; 3 – вкладиш; 4 – обойма нижня;
5 – відновлювана втулка; 6 – компенсатор; 7 – підставка; 8 – матриця.

Глибина втискання пуансона у втулку вибирається максимальною при дотриманні умови, що поглиблення повинно бути глухим. Виходячи із заданих умов, визначається об'єм утискуваної у втулку частини пуансона і, знаючи

визначений вище сумарний об'єм витисненого металу, визначаємо загальну кількість пуансонів, які рівномірно розташовуються на заданій окружності по торцю втулки, спряженою з торцем шестерні.

Розташування поглиблень на торці втулки, спряженої з торцем шестерні, забезпечує безперервність масляної плівки, що різко зменшує тертя і тепловиділення, а також виконує функцію радіатора і ефективно відводить тепло з робочого об'єму насоса. Пульсуючий характер потоку також сприяє відводу тепла, завдяки безперервній зміні масла в поглибленнях, що поступає з боку всмоктування.

В результаті дії перерахованих факторів збільшується ресурс і об'ємний ККД, тобто підвищується ефективність роботи навантаженого насоса.

Список використаних джерел:

1. Клімін В.В., Пасічник В.А., Гловин А.Л. Підвищення ефективності роботи підшипників кочення при комплексному відновленні роботоздатності деталей шестеренчастих гідронасосів із застосуванням методу гарячої пластичної деформації // Проблеми тертя та зношування, 2008.
2. Зносостійкість виробів. Тертя, зношування та мащення. Терміни та визначення: ДСТУ 2823–94. [Чинний від 1994-10-31]. К.: Держстандарт України, 1994, 32 с. (Національний стандарт України).
3. Pashechko M. Gradient composite coating for working surfaces of braking devices / M. Pashechko, M. Kindachuk, I. Humeniuk. // Science and Technology Research Journal, 2018, №1, pp. 1-8.

Новицький Б.В., гр. М-62М

ВП НУБіП України “Бережанський агротехнічний інститут”

ОБҐРУНТУВАННЯ ПАРАМЕТРІВ ТЕХНОЛОГІЧНОГО ПРОЦЕСУ ПОВІТРЯНОЇ СЕПАРАЦІЇ ЗЕРНА

Науковий керівник – Кирик О.М., ст. викл.

Тенденція підвищення продуктивності сепараторів за рахунок збільшення питомих навантажень на робочі органи без їх суттєвого вдосконалення призводить до різкого зниження якості розділення та збільшення втрат зерна у відходи. Значного підвищення продуктивності пневмосепарувальних систем та ефективності їх використання можна досягнути шляхом застосування активних сил в процесі, а саме відцентрових сил інерції, які дають практично безмежні можливості інтенсифікації процесу сепарації, а також понадкритичних швидкостей повітряного потоку.

В даному технологічному процесі доцільніше використовувати похилий повітряний канал, швидкість повітряного потоку в якому розраховується з урахуванням значення швидкості подачі матеріалу в робочу зону прискорювальним барабаном. Робоча швидкість похилого потоку $v_{\text{проб}} = v_{\text{п max}}$,

при якому зернова суміш отримує найбільшу розсіюваність, дорівнює середній геометричній з крайніх значень критичних швидкостей $v_{п\max} = \sqrt{v_{кр\max} \cdot v_{кр\min}}$.

Залежності показників якості очищення від подачі матеріалу в сепаратор, отримані в ході експериментальних досліджень, при різних швидкостях повітряного потоку показують, що при збільшенні частоти обертів спірального барабану в межах від 300 до 600 об/хв., повнота виділення домішок знижується майже на 10 %. Збільшення швидкості повітря в сепарувальному каналі від 5 до 10 м/с призводить до зростання повноти виділення домішок на 5...15 %.

Результати розрахунків підтверджують доцільність використання пневматичного сепаратора для додаткової сепарації зернового матеріалу ячменю - одержано 95,8%, від маси вихідного матеріалу, більш якісного продовольчого зерна ячменю, реалізація якого забезпечує не лише покриття затрат на доочищення, а і одержання доходу в сумі 11,1 тис. грн.

Список використаних джерел:

1. Бондаренко М.Г., Демещук В.А. Комплектування і використання МТП в рослинництві. К.: Вища школа, 1995. 409 с.
2. Ільченко В.Ю. Експлуатація машинно-тракторного парку з аграрному виробництві. К.: Урожай, 1993. 288 с.

Оленюк В., гр.М-61М

ВП НУБіП України «Бережанський агротехнічний інститут»

РОЗРОБКИ СУЧАСНИХ КОРЕНЕЗБИРАЛЬНИХ МАШИН ДЛЯ ПІДВИЩЕННЯ ЇХ ЕКСПЛУАТАЦІЙНИХ ПОКАЗНИКІВ І ПОКАЗНИКІВ ЯКОСТІ ВИКОНАННЯ ТЕХНОЛОГІЧНОГО ПРОЦЕСУ

Науковий керівник – Дубчак Н.А., к.т.н., доцентка

Головною тенденцією розробки сучасних коренезбиральних машин (КМ) є підвищенням їх експлуатаційних показників і показників якості виконання технологічного процесу, які визначають технічний рівень збиральної техніки, розвиток і виробництво якої в Україні за останні роки практично припинився.

Запропоновано комбінований очисник вороху коренеплодів цукрових буряків [65, 66, 67], конструктивну схему якого наведено на рис. 1.1.

Викопаний ворох коренеплодів подається завантажувальним транспортером 1 на очисну гірку 2, де відбувається попереднє часткове відділення вільної землі і рослинних залишків.

Теоретичний розгляд очисних робочих органів.

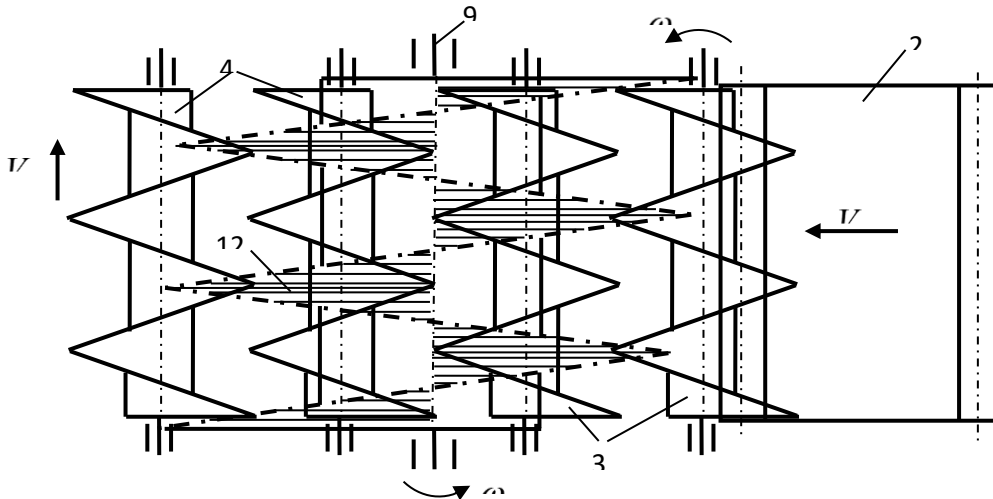


Рис. 1.1. Конструктивна схема комбінованого очисника бороху коренеплодів, вигляд зверху

$$\bar{g}_o^j(t) = \bar{g}_m(t) - \bar{g}_{om}^j(t), \quad (1.1)$$

$$\varepsilon = \bar{g}_m / \bar{g}_o = 1 - \sum_{j=1}^n \varepsilon_j = 1 - Ae^{kL}, \quad (1.2)$$

де A , k - дослідні коефіцієнти, які залежать від фізичного стану ґрунту і рослинних домішок, урожайності коренеплодів тощо.

$$\frac{2q(R+C)l_6 \sin \alpha (f \cos \beta + 1) E^2 \varepsilon^2}{r_6^2} \leq [\sigma]^3, \quad (1.3)$$

$$\begin{cases} m_1 \bar{Y}_1 + mq \cos \gamma + P = 0; \\ m_2 \bar{Y}_2 + P + C(Y_{20} \quad Y_2) = 0 \end{cases} \quad (1.4)$$

$$\Delta m(t) = \Delta m_o e^{\lambda(t, t_o)}, \quad (1.5)$$

де Δm_o - маса ґрунту у початковий момент переміщення коренеплодів по робочих органах очисника, кг; λ - стаціонарна випадкова функція інтенсивності очищення.

$$W = 100 \left(\frac{K_\delta^{\sigma}}{K_\delta^M + C} \right) n, \quad (1.6)$$

$$\sigma_{max} = 0,364 K_{ij}^{1,07} m^{0,2} V_o^{0,4} (K_1 + K_2)^{0,467}, \quad (1.7)$$

$$S = \frac{m_k}{2\pi} \sqrt{\omega_{2\theta}^2 (\pi^2 D_{2\theta}^2 + T^2) - 4\pi^2 (\omega_{2\theta} D_{2\theta} V_{mp} \cos \alpha + V_{mp}^2)}; \quad (1.8)$$

$$\omega_{2\theta, \max} = \frac{2\pi \left[V_{\text{дон}} - V_{mp} \sin \left(45^\circ - \frac{\varphi_k}{2} \right) \right]}{\sqrt{T^2 + \pi^2 D_{2\theta}^2} \sin \left[\left(45^\circ - \frac{\varphi_k}{2} \right) + \arcsin \frac{T}{\sqrt{T^2 + \pi^2 D_{2\theta}^2}} \right]}; \quad (1.9)$$

$$\omega_{\text{дв.іж}} = \frac{16\pi Q_{\zeta} k_{\text{н.дв.дв}}}{\left[\pi (D_{\text{дв}}^2 - d_{\text{дв}}^2) + 4(D_{\text{дв}} + H)^2 - 4H^2 \right] k_{\text{дв}} k_{\text{з.о.макс}} k_{V_0}}; \quad (1.10)$$

$$Q_o = \frac{\pi (D_{\theta}^2 - d_{\theta}^2) + 4(D_{2\theta} + H)^2 - 4H^2}{16\pi k_{\text{цен.мр}}} T \omega_{2\theta} k_{\theta} k_{3.0.\text{макс}} k_{V_0}. \quad (1.11)$$

$$m_{\text{сп}} = \frac{\pi \rho_{\text{сп}} \delta D_k L_k k_{H_1}^2 L_k}{12k_{W\gamma} (1 - 0,5k_{D_k L_k})}, \quad (1.12)$$

$$\omega_{\text{в.макс}} \leq \frac{4 \left[V_{\text{дон.макс}} - (V_c - V_z) \cos \beta \sin \left(45^\circ - 0,5\varphi_k \right) \right]}{\sqrt{\pi^2 D_y^2 + T^2} \sin \left[\left(45^\circ - 0,5\varphi_k \right) + \arcsin T / \sqrt{\pi^2 D_y^2 + T^2} \right]}; \quad (1.12)$$

$$\omega_{\text{в.мін}} = \frac{Q'_3 k_{\text{цен.с}}}{0,08k_{3.0.\text{макс}}^2 \left(\left\{ R_k^2 \left[\pi \arcsin \frac{2(d_y + h)}{R_k} / 90 \right] - \sin 2 \left[\arcsin \frac{2(d_y + h)}{R_k} \right] \right\} T k_{V_0} k_P^2 \right)}. \quad (1.13)$$

Список використаних джерел:

1. Сисолін П.В. Сільськогосподарські машини: теоретичні основи, конструкція, проектування. Сисолін П.В., Сало В.М. К.: Урожай. 2011. С. 104-383.
2. Бурякозбиральні машини (конструювання і розрахунок) П.В. Погорілий, Н.В. Татянюк, В.В. Брей та ін. під ред. Л.В. Погорілого. К.: Техніка, 2015. С. 168.

Олійник Р., гр. М-62М

ВП НУБіП України “Бережанський агротехнічний інститут”

ОБМОЛОЧУВАННЯ І СЕПАРАЦІЇ ЗЕРНОВОЇ МАСИ В БАГАТОБАРАБАННИХ МСП

Науковий керівник – Драган А.П., к.т.н.

Обсяг зернової маси, що молотиться та сепарується МСП, буде залежати від ряду факторів.

Фактори, з найбільшим впливом на процес обмолочування і сепарації: інтенсивність ударів, час, кількість ударів у робочому зазорі.

Встановлено, кількість бичів z , що діаметр D , кутова швидкість ω барабана суттєво впливають на процес.

Розглянемо роботу молотильного барабана з діаметром D і кількістю бичів z (рис. 1).

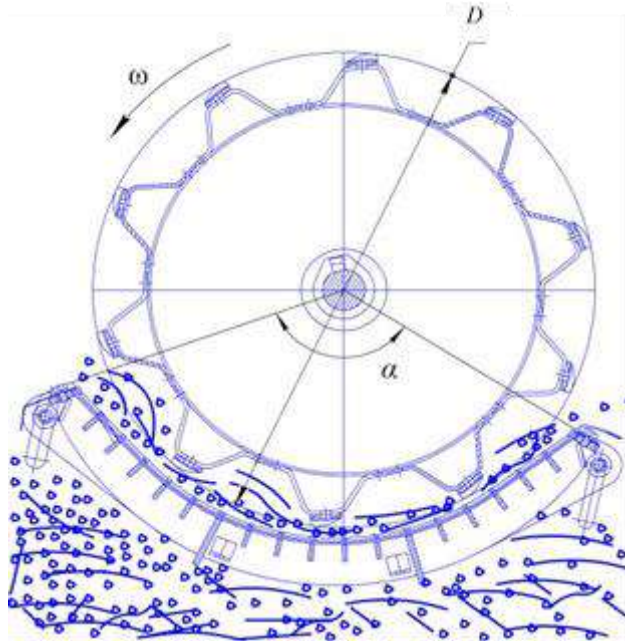


Рисунок 1 - Схема обмолочування і сепарації зернової маси у молотильному зазорі

При обертанні з кутовою швидкістю ω бичі б'ють по зерновій масі, що знаходиться у зазорі між барабаном і підбарабанням з кутами охоплення α .

Процес обмолочування і сепарації зерна у МСП залежить насамперед від числа ударів, по зерновій масі при обмолочуванні у молотильному зазорі, та є функцією від часу і залежить від розміщення порції зернової маси на поверхні підбарабання, кутової швидкості барабана, швидкості зернової маси у молотильному зазорі, радіуса барабана і кількості бичів.

$$dn_{\text{уд}}/dl=f(l, V_M, D, z).$$

Для визначення числа ударів бичів по зерновій масі при її русі по ділянці підбарабання dl у молотильному зазорі треба розглянути порцію зернової маси,

яка розміщена на відстані l від кромки підбарабання і рухається з швидкістю V_M (рис. 2).

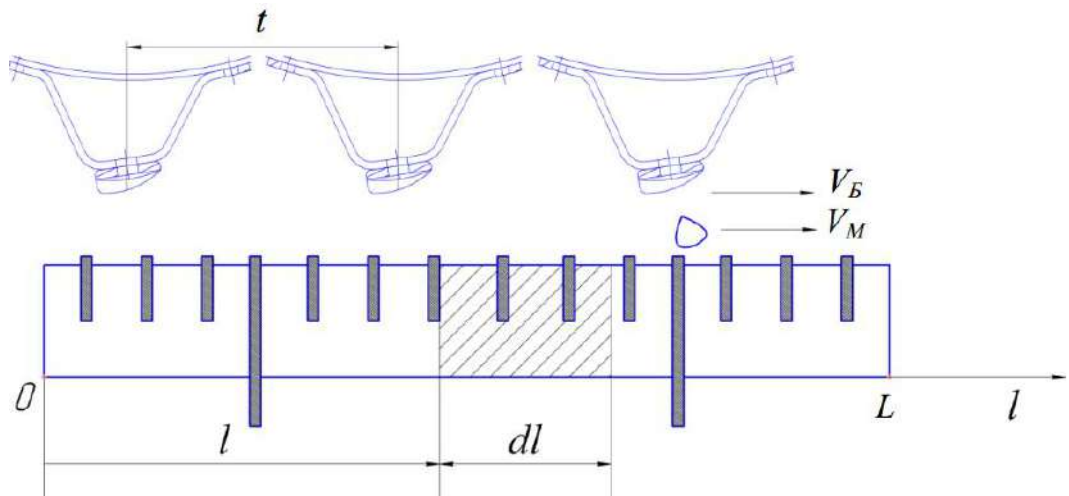


Рисунок 2 - Схема визначення числа ударів бичів по порції рослинної маси

За час dt зернова маса пройде шлях dl :

$$dl = V_M(t) \cdot dt.$$

Відстань L , яку проходить зернова маса у молотильному зазорі, визначається з залежності:

$$L = f(t) = \int_0^{t_1} V_M(t) \cdot dt.$$

Водночас маса зазнає дії (ударів) бичів молотильного барабана:

$$\frac{dn_{уд}}{dt} = \frac{(\omega \frac{D}{2} - V_M)z}{\pi D},$$

Параметром, який визначає інтенсивність обмолочування зернової маси є кутова швидкість барабана:

$$\omega_B = \frac{2V_B}{D}$$

Кількість ударів по хлібній масі при русі на ділянці dl :

$$\frac{dn_{уд}}{dt} = \frac{(V_B - V_M)}{\pi} \cdot \frac{z}{D}.$$

Проаналізувавши МСП різних комбайнів, було встановлено, що між кількістю бичів та радіусом молотильного барабана є певна залежність. Тобто відношення діаметра барабана до числа бичів характеризує конструкційні особливості барабана:

$$K_B = \frac{D}{z}.$$

Припустивши, що швидкість руху зернової маси у молотильному зазорі зростає пропорційно до довжини підбарабання, запишемо:

$$V_M = V_0 + \frac{V_{\text{вих}} - V_0}{L} l,$$

де V_0 – швидкість зернової маси на вході в зазор барабана, м/с;

L – довжина решітки, м;

$V_{\text{вих}}$ – швидкість зернової маси на виході з барабана, м/с.

Використана література:

1. Теорія і розрахунок зернозбиральних комбайнів.: навчальний посібник / К. І. Шмат, О. Є. Самарін, Є. І. Бондарев, О. В. Мигальов та ін. Херсон: ОЛДІ плюс, 2003. 256 с.

Остап А., гр. М-62М

ВП НУБіП України “Бережанський агротехнічний інститут”

УДОСКОНАЛЕННЯ КОНСТРУКЦІЇ ВИВАНТАЖУВАЧА ДОБРИВ БІОГАЗОВОЇ УСТАНОВКИ

Науковий керівник – Драган А.П., к.т.н.

Біогазова установка (рис. 1) працює таким чином. Свіжі органічні відходи з тваринницьких ферм подають у вузол завантаження реактора 1. Включають привід 5 гвинтового конвейєра 3 і гній перемішується з рідиною, що перекачується масонасосом 20 і потрапляє в порожнистий перфорований вал 11 гвинтового конвейєра 3.

З гвинтового конвейєра 5 гній самоплив переміщується в донну частину першої секції 2 реактора 1. Оскільки питома вага збродженої маси більша питомої ваги свіжого гною, останній спливає з дна бродильної місткості в основну масу. Одночасно із завантаженням мішалки 8 в секціях реактора 1 усереднюють біомасу і руйнують кірку, що утворюється, на її поверхні. У міру заповнення першої секції свіжим гноем частина збродженої маси віддаляється в наступну секцію реактора. Відмінність в питомих вагах основної маси секції поступово приводить до витіснення частини гною, що прореагував. Усереднювання маси в наступних секціях і усунення коркоутворення здійснюється також за допомогою мішалок 8, зв'язаних ланцюговою передачею 9 з приводом 5 гвинтового конвейєра 3.

Ступінь активності біомаси знижується у міру віддалення секції від вузла завантаження. При цьому за рахунок збільшення розмірів секцій об'єм газу, що виділяється, в кожній секції залишається постійним. Зброджена маса, що накопичується, видаляється гвинтовим конвейєром 4 вузла вивантаження, що працює від приводу 6, в збірник шламу 18. У міру підйому в гвинтовому конвейєрі 4 зброджена маса віджимається, при цьому частину рідини, яка через перфорації в кожусі поступає в герметичну ємність 16, подають у водонагрівальний казан

21, де підігрівають до необхідної температури, і массонасосом 22 перекачують у вузол завантаження.

Газ, що виділяється в секціях 2 реактора 1, збирають в збірнику 7 і відводять в газгольдер 19, з нього частина газу йде споживачу, а частина потрапляє в пальники 20 водонагрівального казана 21 для підігріву циркулюючої рідини. Збірка газу 7 виконана плаваючою, що оберігає реактор 1 від підвищення тиску і проникнення атмосферного повітря в біомасу.

Разом з незаперечними перевагами гвинтових транспортуючих пристроїв вони мають і істотні недоліки, одним з яких, зокрема, є утруднене транспортування липких речовин.

При транспортуванні матеріалів, що володіють властивостями клейкості і в'язкості, вони налипають на гвинтову поверхню шнека з утворенням пробок аж до повного припинення транспортування.

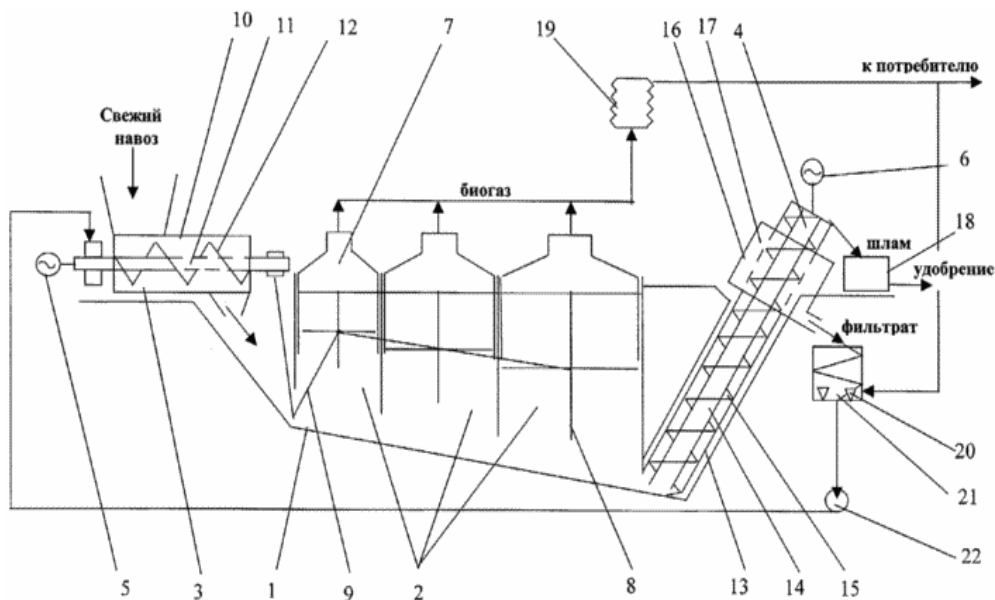


Рисунок 1 – Біогазова установка

Аналіз показав, що одним з найбільш дієвих способів підвищення ефективності транспортування матеріалів є віброзбудження гвинтового робочого органа.

Запропонована нова конструкція гвинтового конвеєра, оснащеного віброзбуджувачем.

В процесі обертання валу шнека 3 (рис. 2), коли ролики 7 обкатуються по канавках 15 втулок 13, вісь валу відхиляється від центрального положення в корпусі 1 і здійснює коливальний рух, параметри якого визначаються геометрією втулок 13 і швидкістю обертання.

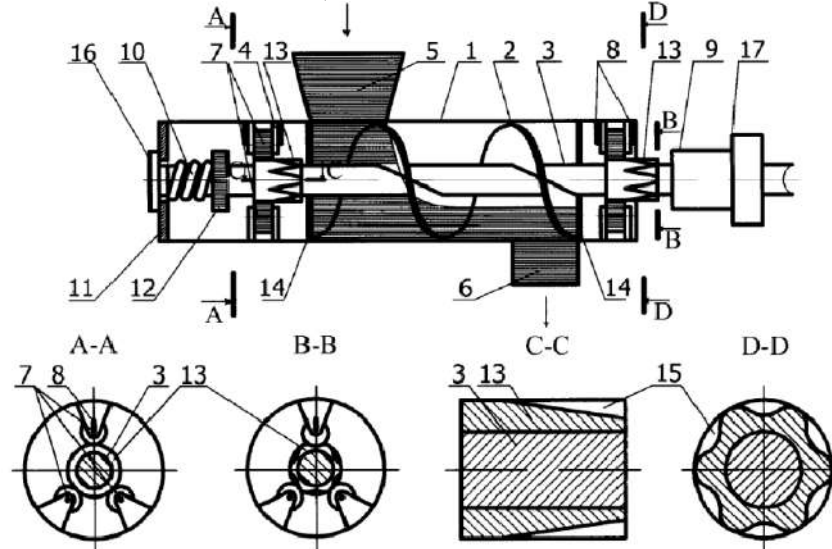


Рисунок 2 – Гвинтовий конвеєр:

1-корпус; 2-гвинт; 3-вал; 4-опорні вузли; 5-завантажувальний бункер; 6-розвантажувальний патрубок; 7-ролики; 8,10-пружини; 9-муфта; 11-стінка корпусу; 12-обмежувач; 13-втулки; 14-стінка; 15-канавки; 16-гайка; 17-еластична муфта

Використана література:

1. Гевко Б.М., Рогатинський Р.М. Гвинтові подаючі механізми сільськогосподарських машин. Львів: Вища школа. 2009. 176 с.

Паньчишин В., гр.М-61М

ВП НУБіП України «Бережанський агротехнічний інститут»

АГРОБІОЛОГІЧНІ ТА ФІЗИКО-МЕХАНІЧНІ ХАРАКТЕРИСТИКИ КОРЕНЕПЛОДІВ НА ПЕРІОД ЇХ ЗБИРАННЯ

Науковий керівник – Дубчак Н.А., к.т.н., доцентка

Ефективність функціонування очисників вороху коренеплодів і показників якості роботи їх робочих органів, які призначені для очищення коренеплодів від домішок, залежить від багатьох суб'єктивних і об'єктивних факторів або умов роботи. У аспекті агробіологічні та фізико-механічні характеристики коренеплодів на період їх збирання є основними та домінуючими впливами, які вносять суттєві корективи на остаточні показники якості роботи очисників вороху коренеплодів за головною причиною – неможливістю оптимізувати їх характеристики в складі викопуючого вороху, які б були раціональними та які б регламентували оптимальне (необхідне) протікання технологічного процесу, або операцій відокремлення домішок від коренеплодів.

Рядом авторів [16-20] для розгляду та аналізу теоретичних аспектів, що функціонально описують технологічний процес роботи очисних робочих органів коренезбиральних машин, запропоновано математичні моделі, які розроблено на

основі математичного моделювання поняття «вхід-вихід» динамічної системи, при цьому обробку вхідного потоку технологічної маси на робочі органи очисників можна описати на основі диференціальних рівнянь матеріального балансу.

Досліджено, що вхідна кількість вороху $g_o(+)$ лінійно залежить від швидкості руху й ширини захвату коренезбиральної машини, а вихідна кількість вороху $g_o(-)$ для кожного j -го очисника в середньому задовольняє умови матеріального балансу з врахуванням відокремлення маси домішок g_{om}^j , а сумарна ступінь сепарації $\hat{\varepsilon}$ вороху коренеплодів описується загальним універсальним виразом залежно від довжини L , або розмірів очисника:

$$\bar{g}_o^j(t) = \bar{g}_m(t) - \bar{g}_{om}^j(t); \quad \hat{\varepsilon} = \bar{g}_m / \bar{g}_o = 1 - \sum_{j=1}^n \varepsilon_j = \frac{1}{1} - Ae^{kL}, \quad (1.1)$$

де A , k – дослідні коефіцієнти, які залежать від фізичного стану ґрунту і рослинних домішок, урожайності коренеплодів тощо.

$$a_0^{(i)} \frac{d[\Delta q_i(t)]}{dt} = b_0^{(i)} m_{ex.i}(t - \tau_i) - c_0^{(i)} m_{aux.i}(t), \quad (1.2)$$

де a_0^i , b_0^i , c_0^i – змінні коефіцієнти в функції параметрів робочих органів системи, фізико-механічних властивостей ґрунту, урожайності коренеплодів, які визначаються експериментальним шляхом;

$\Delta q_i(t)$ – відокремлена кількість потоку матеріалу від вхідного потоку робочими органами;

τ_i – час запізнення руху потоку;

$m_{ex.i}(t - \tau_i)$, $m_{aux.i}(t)$ – вхідна та вихідна кількість потоку.

$$\frac{dM_A}{dt} = \frac{d(m_1 + m_2)}{dt} - \frac{d(\Delta q_1 + \Delta q_{1\rho k} + \Delta q_{2\rho k} + \Delta q_{3\rho k} + \Delta q_{1pk} + \Delta q_{2pk})}{dt} - \frac{d(\Delta q_{1\rho o} + \Delta q_{2\rho o} + \Delta q_{3\rho o} + \Delta q_{1\rho o} + \Delta q_{2\rho o})}{dt} - \frac{d(\Delta q_{1\rho m} + \Delta q_{1pm})}{dt} - \frac{d(\Delta q_{1\rho a} + \Delta q_{1pa})}{dt}, \quad (1.3)$$

де $\Delta q_{1\rho k}$, $\Delta q_{2\rho k}$, $\Delta q_{3\rho k}$, Δq_{1pk} , Δq_{2pk} ; $\Delta q_{1\rho m}$, Δq_{1pm} ; $\Delta q_{1\rho o}$, $\Delta q_{2\rho o}$, $\Delta q_{3\rho o}$, $\Delta q_{1\rho o}$, $\Delta q_{2\rho o}$; $\Delta q_{1\rho a}$, Δq_{1pa} – відповідно, відокремлена кількість: вільного ґрунту, грудок ґрунту, налишлого ґрунту, вільних рослинних домішок, залишків гички на головках коренеплодів j -ю технологічною системою;

Δq_1 – втрачена маса коренеплодів.

$$\begin{aligned} & a_1^{(k)} \frac{d[\Delta q_1(t)]}{dt} + a_0^{(k)} \frac{d[\Delta q_k(t)]}{dt} + a_0^{(m)} \frac{d[\Delta q_m(t)]}{dt} + a_0^{(o)} \frac{d[\Delta q_o(t)]}{dt} + a_0^{(a)} \frac{d[\Delta q_a(t)]}{dt} = \\ & = b_0 M(t - \tau_k) - c_0^{(k)} m_k(t) + b_0^{(k)} m_k(t - \tau_m) - c_0^{(m)} m_m(t) + \\ & + b_0^{(m)} m_m(t - \tau_o) - c_0^{(o)} m_o(t) + b_0^{(o)} m_o(t - \tau_a) - c_0^{(a)} M_A(t), \end{aligned} \quad (1.4)$$

де $a_1^{(k)}$, $a_0^{(c)}$, $a_0^{(k)}$, $a_0^{(m)}$, $a_0^{(o)}$, $a_0^{(a)}$, b_0 , $b_0^{(k)}$, $b_0^{(m)}$, $b_0^{(o)}$, $c_0^{(k)}$, $c_0^{(m)}$, $c_0^{(o)}$, $c_0^{(a)}$ – змінні коефіцієнти у функції параметрів робочих органів машини залежно від

фізико-механічних властивостей ґрунту, урожайності коренеплодів, які визначаються експериментальним шляхом;

$\tau_k, \tau_m, \tau_o, \tau_a$ – час запізнення руху мас вороху коренеплодів у процесі роботи, яке відбувається за рахунок його накопичення, ущільнення, зсуву відносно робочої поверхні кожної системи та машини загалом.

$$\begin{cases} m_1 \bar{Y}_1 + mq \cos \gamma + P = 0; \\ m_2 \bar{Y}_2 + P + C(Y_{20} + Y_2) = 0 \end{cases}; \quad \Delta m(t) = \Delta m_o e^{\lambda(t, t_o)}, \quad (1.5)$$

де Δm_o – маса ґрунту в початковий момент переміщення коренеплодів по робочих органах очисника;

λ – стаціонарна випадкова функція інтенсивності очищення.

Список використаних джерел:

1. Сисолін П.В. Сільськогосподарські машини: теоретичні основи, конструкція, проектування. Сисолін П.В., Сало В.М. К.: Урожай. 2011. С. 111-264.
2. Бурякозбиральні машини (конструювання і розрахунок) П.В. Погорілий, Н.В. Татянюк, В.В. Брей та ін. під ред. Л.В. Погорілого. К.: Техніка, 2015. С.168.

Патицький Олег Володимирович, гр. М-62М

ВП НУБіП України «Бережанський агротехнічний інститут»

ХАРАКТЕРИСТИКИ ТЕХНОЛОГІЧНИХ ОПЕРАЦІЙ ВИРОБНИЦТВА ОЛІЇ

Науковий керівник – Логуш Іван Володимирович, доцент, к.т.н.

В Україні ріпак культивують від початку XVIII ст. За літературними джерелами, з України ріпакове насіння експортували через одеські порти вже у 1836 р. В середині XX століття інтерес до цієї культури зменшився, його посіви скоротилися до кількох тисяч гектарів. Проте останнім часом ріпак знаходить усе ширше застосування.

Ріпак ярий має таке саме значення, як і озимий. У його насінні міститься до 45% олії. Олія з ріпаку ярого має чудові харчосмакові якості, високі технічні показники і широко використовується в різних галузях народногосподарського комплексу. Макуха - добрий корм для тварин, а макуха з нових двонульових сортів - ще й високобілкова добавка під час виробництва продуктів харчування, у тому числі й дитячих.

Господарська цінність ріпаку ярого полягає ще й у тому, що його можна успішно культивувати у зоні, ризикованій для вирощування ріпаку озимого, він є доброю страховою культурою. У роки, коли ріпак озимий вимерзає, його площі без великих дозатрат пересівають ріпаком ярим.

На даний час в олійно-жировій промисловості існує два методи отримання олії з сировини (насіння соняшнику, льону, озимого та ярого ріпаку, гірчиці, рицини, сої, та інших культур) механічний – пресування насіння на шнекових пресах та хімічний – екстрагування м'ятки за допомогою розчинників.

Загальними підготовчими стадіями для обох способів виробництва олії є: приймання та складування насінневого матеріалу; очищення від рослинних та механічних домішок; сушіння до вологості 8%; луцення насіння (руйнування оболонки та відділення її від ядра); подрібнення ядра до утворення м'ятки; волого-теплова обробка м'ятки (утворення мезги); попереднє пресування на шнекових пресах (форпресах); пресування на пресах – експеллерах; екстрагування.

Очистка та кондиціонування насіння. Насіння, яке поступило на переробку ретельно очищають від сміттєвих та олійних домішок. Сміттєві домішки діляться на мінеральні (каміння пісок та ін.) та органічні (солома, коріння та ін.). Олійні домішки – органічні, до них відносяться пошкоджене насіння даної культури та насіння інших олійних культур.

Органічні домішки сприяють псуванню насіння та їх швидкому самозігріванню, мінеральні швидкому спрацюванню робочих органів обладнання.

Існують наступні методи очистки насіння:

- очистка на решетах;
- аспіраційний спосіб, що ґрунтується на різному опорі домішок та насіння повітряному потоку;
- комбінований спосіб, що об'єднує в собі два попередніх;
- спосіб, який ґрунтується на відділенні прилиплих частинок землі, листків тертям (щіткова очистка);
- відділення металевих домішок за допомогою магнітних сепараторів.

Під час розділення насіння та домішок за розмірами – просіюванням через сито – суміш ділиться на дві фракції – прохідну та східну фракції. Суміш насіння та домішків, проходячи через сита з підібраними отворами, розділяються на велику (домішки) та мілку (насіння) фракції. Насіння із меншими за розмірами домішками відділяють на ситах з отворами меншими розмірів насіння. При цьому насіння сходом виділяється із решет, а домішки проходять крізь отвори. Після першого очищення сепаратор повинен знімати не менше 25% від загальної кількості сміття в насінні.

Недоліком очищення сепаруванням є неможливість виділення домішок, які мають однакові розміри з насінням культури. Цього недоліку немає аспіраційний спосіб, за допомогою якого вдається відділити домішки, які мають більшу або меншу вагу від насіння.

Відділення насіння від домішок, що мають однакові розміри та різну відносну густину, проводиться обробкою насіння повітряним потоком. Домішки, легші від насіння, відносяться повітряним потоком. Насіння, яке має густину більшу густини домішок, від них не відділяється. Регулюючи швидкість повітряного потоку, забезпечується повне відділення органічних домішок.

Металеві домішки відділяються за допомогою магнітних сепараторів. Їх принцип роботи полягає в притягуванні до намагніченої маси феромагнітних предметів із неперервного потоку насіння та утриманні їх на магнітній поверхні.

Для виділення металевих домішок із насіння використовуються, як постійні магніти, так і магніти з магнітним полем, створеним електричним потоком.

Використана література:

1. В. Дубровін, М. Корчемний та інші. Біопалива. Технології, машини та обладнання. Київ. 2004. 256 с.
2. Бандура В.М., Коляновська Л.М., Ружицька Н.В. Інтенсифікація екстрагування в технології виробництва ріпакової олії / В.М. Бандура, Л.М. Коляновська, Н.В. Ружицька // Вібрації в техніці та технологіях. Вінниця: ВНАУ, 2011. №1 (61). С. 98-102.

Пеляк К., гр. М-62М

ВП НУБіП України «Бережанський агротехнічний інститут»

ФУНКЦІОНУВАННЯ ТЕХНОЛОГІЧНОГО ПРОЦЕСУ РОБОТИ ОЧИСНОЇ СИСТЕМИ

Науковий керівник – Дубчак Н.А., к.т.н., доцентка

Основними причинами зниження виробництва цикорію є недосконалість техніки для збирання та невідповідність показників якості роботи встановленим вимогам. Від застосованих конструювальних схем очисних систем і їх параметрів робочих органів залежить якість очищення коренеплодів від домішок, їх пошкодження та втрати. Своєчасне збирання коренеплодів цикорію в оптимальні агротехнічні строки за мінімальних втрат і забрудненості коренеплодів – одна з важливих наукових задач удосконалення коренезбиральної техніки. Підвищення ефективності збирання коренеплодів і, як наслідок, підвищення якості продукції їх переробки вимагає принципово нових підходів до розробки та впровадження прогресивних технологій збирання.

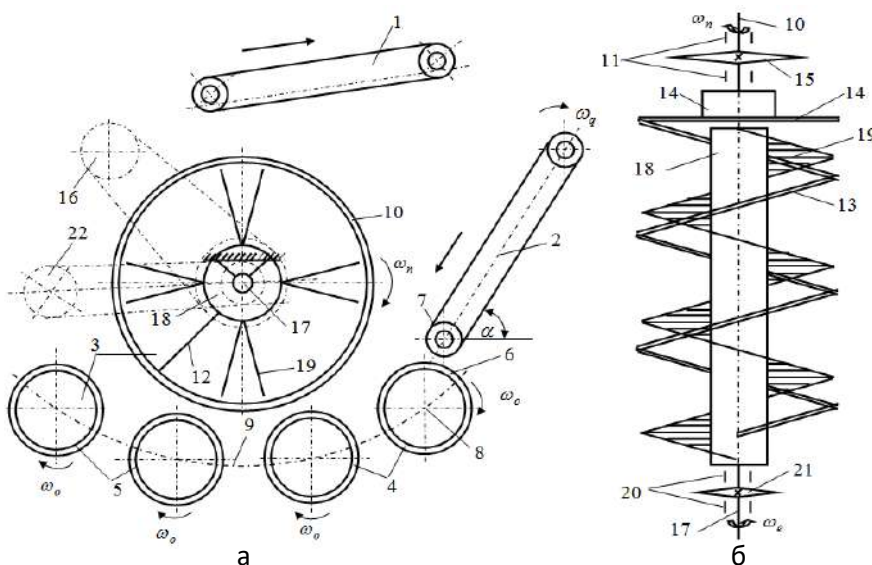


Рисунок 1 – Конструктивна схема: а) очисної системи ВКЦ;
б) конструктивне розміщення приводного гвинта та вала

Для реалізації принципів очищення ВКЦ і підвищення ступеня відокремлення домішок від коренеплодів, або інтенсифікації процесу очищення ВКЦ, нами розроблено удосконалену схему ОС, яка наведена на рис. 1.

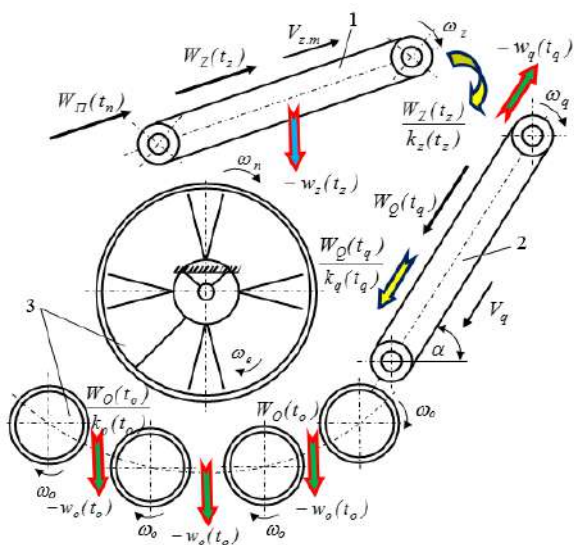
ОС складається з встановлених один за одним і послідовно

виконанню процесу переміщення та очищення ВКЦ транспортних елементів: завантажувального транспортера 1 (у подальшому – транспортера), очисної гірки 2 та комбінованого очисника 3. Очисник 3 виконано у вигляді правої 4 та лівої 5 системи шнеків 6 круглого перерізу над якими розташована вихідна частина 7 гірки, а осі 8 обертання шнеків знаходяться на нижній вітці еліпса, які утворюють жолоб робочого русла 9.

Конструктивною особливістю очисника є те, що над жолобом робочого русла на деякій відстані від шнеків встановлено приводний гвинт 10, який виконано у вигляді пустотілого гвинтового циліндра.

$$W_o(t_o) \geq W_Q(t_q) \geq W_Z(t_z) \geq W_{II}(t_n), \quad (1)$$

де $W_{II}(t_n)$, $W_Z(t_z)$, $W_Q(t_q)$, $W_o(t_o)$ – подача ВКЦ викопаного копачем за час t_n , подача



транспортера за час t_z , подача очисної гірки за час t_q , подача комбінованого очисника за час t_o ; t_o , t_q , t_z – час перебування ВКЦ на робочих поверхнях комбінованого очисника, гірки, транспортера; t_n – час переміщення ВКЦ від копача до транспортера.

Рисунок 2 – Функціональна схема технологічного процесу роботи ОС: 1 – завантажувальний транспортер; 2 – пальчикова гірка; 3 – комбінований очисник

Із врахуванням відповідних коефіцієнтів сепарації вільних домішок на шляху переміщення ВКЦ по робочих органах ОС умова (1) набуде вигляду:

$$k_n(t_n) = 1 - W_{II}(s_n); k_z(t_z) = 1 - W_Z(s_z); k_q(t_q) = 1 - W_Q(s_q); k_o(t_o) = 1 - W_o(s_o); \quad (2)$$

де L_o , L_z , L_q – довжина шнека, транспортера і гірки, м; α – кут нахилу гірки до горизонту, град.; T_o – крок шнека, м; $\omega_o = d\varphi_o / dt$, $\omega_z = d\varphi_z / dt$ – кутова швидкість шнека і вала транспортера (рад/с), φ_o , φ_z – кут повороту шнека і вала, град.; k_{V_z} , k_{V_o} – коефіцієнт швидкості транспортера і шнека; R_z – радіус вала транспортера (м), λ_q – коефіцієнт, який враховує пропорційність висоти переміщення ВКЦ відносно довжини робочої гілки гірки.

Список використаних джерел:

1. Сисолін П.В. Сільськогосподарські машини: теоретичні основи, конструкція,

проектування. Сисолін П.В., Сало В.М. К.: Урожай. 2011. 382 с.

2. Бурякозбиральні машини (конструювання і розрахунок) П.В. Погорілий, Н.В. Татянюк, В.В. Брей та ін. під ред. Л.В. Погорілого. К.: Техніка, 2015. С. 168.

3. Довідник з експлуатації машинно-тракторного парку. В.Ю. Ільченко, П.І. Карасьов, А.С. Лімонт та ін.; К.: Урожай, 2011. С.368.

Перегінець Б.В., гр. М-62М

ВП НУБіП України “Бережанський агротехнічний інститут”

ОСОБЛИВОСТІ РОЗВИТКУ ЦУКРОВОЇ ГАЛУЗІ В УКРАЇНІ

Науковий керівник – Ліннік А.Ю., доцент, к.т.н.

Цукровий ринок є найбільш нестійким серед усіх продуктивних ринків. Він характеризується регулярною різкою зміною цінової кон'юнктури, тобто значними спадами й підйомами цін [1]. Слід зазначити, що цукрові буряки порівняно з іншими культурами досить вимогливі до вирощування, проте нині за здану сировину сільськогосподарські товаровиробники різних формувальних отримують плату лише за вміст цукру, при цьому не враховується коефіцієнт його вилучення. Усі ж інші цінні компоненти нині надходять на корм худобі (жом, меляса) або на виробництво спирту (меляса), що є невиправданим.

Нинішній період є найбільш сприятливим для України, щоб виправити економічний стан у бурякоцукровій галузі, яка зазнала значного спаду виробництва цукру в останні два роки і скоротила в 2019 році посівну площу під цукровими буряками до 328 тис. га. Цукрова промисловість належить до числа найбільш матеріаломістких галузей, у якій на виробництво одиниці готової продукції витрачається 8-10 одиниць цукрових буряків. Витрати сировини та матеріалів становлять до 85% собівартості цукру, через що облік витрат та контроль за використанням матеріалів у цій галузі має відчутне значення [3]. Крім того, надходження на заводи некондиційних та забруднених буряків, сировини зі значними механічними пошкодженнями та іншими якісними вадами знижує рівень виготовлення цукру. Така сировина погано зберігається, потребує додаткових витрат на приймання, очищення, зберігання й переробку. У кінцевому підсумку все це знижує сировинні ресурси, збільшує кількість витрат, збільшує собівартість продукції та зменшує норму прибутковості. На сьогодні для розвитку цукробурякового комплексу України, крім необхідності впровадження сучасних технологій вирощування цукрових буряків, достатнього забезпечення бурякосіючих господарств високоякісним насінням, мінеральними добривами й засобами хімічного захисту рослин, підвищення якості машинного парку, дедалі актуальнішого значення набуває якнайшвидша реконструкція та модернізація цукрових заводів, розширення їхніх виробничих потужностей до економічно оптимальних меж. Ряд європейських країн – виробників бурякового цукру технічно перебудовують галузь шляхом поступового виведення з експлуатації малопотужних неперспективних цукрових заводів, нарощування потужностей тих

підприємств, які забезпечують ефективне виготовлення продукції. Середній цукровий завод в Україні може переробляти 2,67 тис. тонн цукрових буряків на день, що майже втричі менше, ніж у середньому в країнах ЄС, де переробляється 7,5 тис. тонн на день. Лише 19 із 192 заводів в Україні мають потужність понад 5,0 тис. тонн на день. У середньому українські цукрові заводи споживають на виробництво тонни цукру вдвічі більше енергії, ніж у країнах ЄС, а екстрагують лише 80% того цукру, що міститься в цукровому буряку (в Німеччині екстрагуються 85%, а на найсучасніших заводах – 90%). Якщо додати, що в буряку, який вирощується в Україні, знижений вміст цукру, то виходить, що лише 12% маси цукрового буряку екстрагується у вигляді цукру, що на 10-12% нижче від рівня ЄС.

Зношеність основних фондів підприємств сягає 55-85%. Ситуація зміниться на краще не скоро, оскільки, як вже наголошувалося, вона залежить від багатьох факторів. Саме тому цукрові заводи працюють нині по три, а то й по два тижні на рік, що вкрай збитково. Звідси й висока собівартість українського цукру, що є додатковим соціально-економічним навантаженням на наше населення. Звідси збитковість практично всіх підприємств підгалузі. Також слід звернути увагу на питання щодо зберігання сировини та втрати цукрових буряків у процесі транспортування до переробного підприємства і в процесі зберігання до переробки. Найкращим варіантом була б доставка сировини безпосередньо від виробника до переробника з негайним використанням для виготовлення цукру. Але сезонний характер роботи сільськогосподарських підприємств не дозволяє діяти таким чином. Накопичення сировини на збереження набагато випереджає за темпами процес переробки. Основним показником економічної ефективності бурякоцукрового виробництва є сума прибутку від реалізації продукції. Остання залежить від розміру виручки та витрат, пов'язаних з виробництвом і реалізацією цукросировини та цукру. На прибуток підприємств різних форм власності та господарювання значно впливає ціна реалізації, а також обсяг товарної продукції. У свою чергу ціни формуються під впливом попиту та пропозиції і в більшості випадків залежать від шляхів і каналів реалізації. Важливим фактором, що впливає на збільшення виручки від реалізації цукрових буряків і цукру, є підвищення цукристості та коефіцієнта вилучення цукру, а також зменшення витрат при вирощуванні, збиранні, зберіганні й переробці сировини.

Таким чином, основними шляхами підвищення економічної ефективності бурякоцукрового виробництва є зростання його продуктивності, зниження витрат і вдосконалення каналів реалізації

Список використаних джерел:

1. Ліннік А.Ю. Перспективні напрямки розвитку машин для очищення гички цукрових буряків // Формування конкурентоспроможної економіки: теоретичні, методичні та практичні засади: матеріали II міжнар. наук.-практ. конф. 21-22 березн. 2013р. Тернопіль: Крок, 2013. с. 83.
2. Погорілий М.Л. Технологічні і технічні аспекти вдосконалення бурякозбиральної техніки. Техніка АПК. 2000. № 1. С. 14-18.

Петрів В.В., гр. М-61М

ВП НУБіП України, «Бережанський агротехнічний інститут»

ОБГРУНТУВАННЯ ТЕХНОЛОГІЇ ДОГЛЯДУ ЗА ПОСІВАМИ ПРОСАПНИХ КУЛЬТУР

Науковий керівник – к.т.н., доцент Чвартацький І.І.

При вирощуванні соняшнику застосовуються хімічні засоби боротьби з бур'янами на всіх етапах реалізації інтенсивної технології: в системі основної і передпосівної підготовки ґрунту і при догляді за посівами. Таке насичене застосування гербіцидів забезпечує чисті від бур'янів посіви і достатньо високі і стабільні урожаї зерна всіх форм насіння кукурудзи. Проте, хімічні препарати, що вносяться тричі, відчутно підвищують витрати на виробництво насіння.

З іншого боку, за результатами наукових досліджень встановлено, що гербіциди негативно діють на сходи соняшнику знижуючи польову схожість насіння на 18...20 %. Це викликає необхідність збільшення норми висіву дорогого насіння як мінімум на цю ж величину. Враховуючи те, що норма висіву на гектар 14...15 кг, збільшення її приблизно на 3 кг/га у зв'язку з пригнічувальною дією гербіцидів і ринкову ціну посівного матеріалу в 12...15 тис. грн/т, витрати на виробництво насіння тільки за рахунок посівного матеріалу зростуть на 36...45 грн/га. Отже, при виключенні застосування гербіцидів в технології вирощування соняшнику відпадає необхідність і в збільшенні норми висіву насіння. Ефективна боротьба з бур'янами без застосування хімічних заходів можлива за рахунок реалізації наступних агротехнічних прийомів:

- вибір попередника (рекомендується озима пшениця або ячмінь, тобто культури суцільної сівби);
- два лущення стерні. Обробка ґрунту після збирання попередника дисковими лущильниками знищує бур'яни, що зійшли, і провокує проростання їх насіння;
- глибока оранка на зяб забезпечує подальше зниження забур'яненості і активне накопичення вологи;
- ранньовесняне боронування зябу, що сприяє знищенню бур'янів в ниткоподібній фазі їх розвитку;
- передпосівна культивування очищає ґрунт від пророслих бур'янів;
- сівба соняшнику з нарізкою направляючих щілин, які дозволяють працювати культиватору при проведенні міжрядних обробок з малою захисною зоною рядків культурних рослин;
- боронування посівів до сходів знищує проростки бур'янів в ниткоподібній фазі їх розвитку;

При проведенні досходового міжрядного обробітку та при міжрядному обробітку в фазі розвитку соняшнику 3...4 і 7...8 листків стабілізація культиватора забезпечується за рахунок руху ножів - копирів по щілинах, що

нарізаються одночасно з посівом. Для цієї мети ножі монтують на рамі сівалки між 2 і 3 та 6 і 7 посівним секціями восьмирядної сівалки. При такому розташуванні на рамі сівалки ножів вони не рухатимуться по сліду коліс трактора.

Секції культиватора комплектуються стандартно – стрілочаста лапа шириною захвату 270 мм і дві плоскоріжучі (права і ліва) односторонні бритви. Величина захисної зони (від рядку рослин до полільної бритви 50 мм) (рис. 1).

Ефект суцільної обробки в даній комплектації прорізного культиватора досягається за рахунок постановки в хвостовики секцій прорізних пружинних борінок, які запропоновані в проекті.

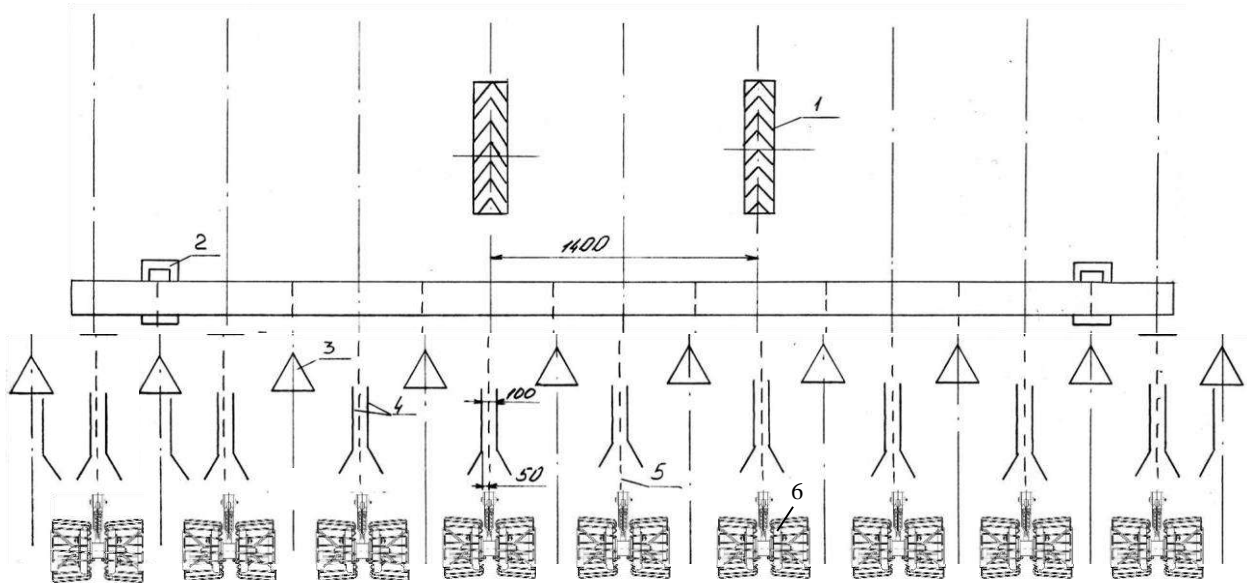


Рисунок 1 - Схема розстановки робочих органів культиватора ALTAIR-5,6 для міжрядного обробітку до (або після) появи сходів соняшнику: 1 – рушії трактора; 2 – опорні колеса; 3 – універсальна стрілочаста лапа; 4 – лапа-бритва; 5 – рядок посіяного насіння; 6 – ротаційна пружинна борінка

Аналогічну комплектацію робочими органами має культиватор при другому міжрядному обробітку.

Третя міжрядна обробка соняшнику проводиться прорізним культиватором ALTAIR-5,6, дообладнаним корпусними робочими органами для високого (до 15...18 см) підгортання.

На кожен секцію прорізного культиватора монтують корпусний підгортальник, виготовлений на основі універсальної лапи захватом 270 мм і кутом при вершині сходження лез 60° .

Потік ґрунту, що сходить з поверхонь полиць корпусних підгортальників має достатньо високу кінетичну енергію, яка за певних умов може нахилити культурні рослини. Щоб уникнути цього негативного явища при обробітку

посівів корпусні підгортальники необхідно встановлювати з таким розрахунком, щоб вали ґрунту, відкинуті лівими і правими полицями суміжних підгортальників зустрічалися по центру рядка, тобто без нахилу рослин.

Режими роботи агрегату наступні. При висоті бур'янів в захисній зоні культурних рослин 40...60 мм глибина ходу підгортальників до 80 мм і робоча швидкість в межах 9...11 км/год.

Використана література:

1. Войтюк Д.Г. Сільськогосподарські машини : підруч. для студ. вузів / Д.Г. Войтюк, Г.Р. Гаврилюк. 2-е вид. К. : Каравела, 2008. 551 с.
2. Шустік Л. Головне в боронуванні ґрунту – правильний вибір борони / Л. Шустік, С. Маринін, Л. Мариніна // Пропозиція. 2017. № 3. С. 40-44.
3. Гевко Р.Б., Ткаченко І.Г., Павх І.І. Машини сільськогосподарського виробництва Тернопіль: Наука. 2005. 457 с.

Петрюк Андрій, гр. М-62М

ВП НУБіП України “Бережанський агротехнічний інститут”

СУЧАСНІ КОМБАЙНИ ТА КОПАЧІ. ПІДКОПНІ РОБОЧІ ОРГАНИ КАРТОПЛЕЗБИРАЛЬНИХ МАШИН

Науковий керівник – Білик С.Г., доц., к.т.н.

Зіставлення показників причіпних дворядних комбайнів бункерного типу випуску різних періодів, отриманих під час роботи на важких суглинках, характеризує значний їх розвиток із покращенням якості роботи. В даний час виробляються картоплезбиральні комбайни різних технологічних схем та типів.

Сучасні комбайни, що використовуються в європейських країнах, зазвичай випускаються в модифікаціях. Збільшилася частка моделей причіпних комбайнів, виконаних за поворотною П – подібною технологічною схемою. У цій схемі більшою мірою реалізуються можливості технологічного процесу вторинної сепарації за рахунок застосування виносних гірок і відбивають валиків різної конструкції. Самохідні комбайни виконуються за прямоочною двоярусною технологічною схемою. Як основні робочі органи первинної сепарації у всіх типах комбайнів використовуються системи пруткових елеваторів на прогумованих ременях [2]. Передбачаються їх змінні полотна. Вони можуть відрізнятися за кількістю у системі, ширині та довжині. На ряді моделей встановлюються бункери, що здійснюють вивантаження картоплі їх на ходу [1]. На комбайнах Rora Keiler майданчики перебірного столу для робітників виконані регульованими по висоті. Практично всіх останніх моделях причіпних дворядних комбайнів встановлені механічні роторні пальцеві сепаратори відділення ґрунтових грудок і каміння [2]. Їхнє застосування дозволяє знизити кількість робочого персоналу на комбайні в 1,5 – 2 рази. У трансмісіях комбайнів широко використовується гідропривід, що дозволяє регулювати режими їхньої роботи.

Спостерігається високий рівень автоматизації технологічного процесу комбайнів. Здійснюється автоматичний напрямок підкопувальних лемішів на рядки, що забираються, і підтримання заданої глибини підкопування. Є система автоматичного регулювання тиску копіювальних котків комбайнів на гребені рядків, що забираються. Це підвищує рівень сепарації ґрунту. З метою попередження пошкоджень бульб може бути встановлена автоматична система синхронізації швидкостей руху машини та елеваторних полотен.

На самохідних комбайнах встановлюються гусеничні ходові системи, на причіпних – різні типи шин, у тому числі широкопрофільні, що підвищує їхню прохідність. Дані ходові системи дозволяють суттєво підвищити працездатність збиральних машин у важких умовах та меншою мірою впливають на структуру ґрунту. У кабінах тракторів причіпних та операторів самохідних комбайнів використовуються монітори для візуального контролю процесу їх роботи та регулювання робочих режимів [1].

Не можемо обійти стороною сучасні картоплекопачі, широко поширені в господарствах завдяки дешевизні та можливості застосування у важких ґрунтово-кліматичних умовах, на малих ділянках. Технологічні процеси копачів включають однакові операції: підкоп пласта, його сепарацію та укладання картоплі на ґрунт, що просіює. Найбільш відомими марками копачів є КТН-2В, КСТ-1,4 А, Л - 652 та їх модифікації.

За підсумками аналізу картоплезбиральної техніки можна зробити висновок, що переважна більшість виробників роблять ставку на розробку, виробництво та продаж картоплезбиральних комбайнів, їх економічно ефективно використовувати у великих господарствах, що займаються виробництвом картоплі. Виходячи з цього, найперспективнішим на наш погляд є напрямок удосконалення картоплекопачів, які більш зручні у використанні в особистих та фермерських господарствах [3].

Підкопні робочі органи можна класифікувати за декількома параметрами.

Основними ознаками класифікації підкопних робочих органів картоплезбиральних машин послужили спосіб впливу на оброблюваний матеріал – картопляну грядку, форма і тип поверхні леміша. Звернемося до основних типів підкопувальних органів та розглянемо їх застосування на картоплезбиральних машинах. Залежно від характеру на пласт описані органи поділяються на пасивні, активні і комбіновані [2]. Вони мають різноманітну форму (плоскі, коритоподібні тощо) і розрізняються на кшталт поверхні (суцільні, розрізні тощо). Суцільні леміші застосовувалися на картоплезбиральних кишеньках, розрізні - на машинах, що випускаються фірмою Г. Сакка (Німеччина), леміші з прямим кутом і розрізом посередині встановлені на агрегатах фірми «Джонсон» (Англія). Значний інтерес щодо конструкції підкопувального органу становить однорядний картоплезбиральний комбайн фірми «Рекорд» (ФРН). Він мав коритоподібний леміш з активними боковинами, катком та дисками. Випробування показали, що завдяки наявності активних боковин та дисків леміш такого типу підкопує грядку без втрат бульб, не розвалює масу з боків і не забивається навіть при збиранні картоплі з

розвиненим бадиллям. З огляду на це більшість зарубіжних комбайнів має комбіновану підкопуючу частину, що складається з плоских пасивних лемішів, копіювальних пристроїв, пасивних або активних дисків. Як приклад, можна навести картоплезбиральну техніку фірми AVR (Бельгія), картоплезбиральні комбайни AVR 4100 і AVR 6200 SPIRIT, а також копачі-навантажувачі оснащені підкопуючим робочим органом, що включають плоскі пасивні диски.

Використана література:

1. Механізація, електрифікація та автоматизація сільськогосподарського виробництва: підруч. у 2 т: Т 1/ А.В. Рудь, І.М. Бендера, Д.Г. Войтюк та ін.; за ред.А.В. Рудя. Київ: Агроосвіта, 2012. 584с.

2. Шевченко І.А., Ковязин О.С. Обґрунтування максимально можливої продуктивності пруткового двобарабанного сепаратора ґрунту // Праці ТДАТА. Вип. 21. Мелітополь, 2004. С. 188-197.

3. Українська асоціація виробників картоплі. [Електронний ресурс]. <http://www.potatoclub.com.ua/>.

Полов'юк А., гр.М-61М

ВП НУБіП України «Бережанський агротехнічний інститут»

**РОЗРАХУНОК РОБОЧИХ ПАРАМЕТРІВ МАШИНИ
ПОДРІБНЮВАЧА ДЛЯ КОРЕНЕБУЛЬБОПЛОДІВ**

Науковий керівник – Дубчак Н.А., к.т.н., доцентка

Ефективність годівлі тварин суттєво залежить від вирішення питань щодо роздавання кормів. Цей процес за трудомісткістю займає від 25% до 35% всіх затрат праці на виробництво продукції.

При проектуванні машини для миття і подрібнення кормів користуємось матеріалами списаних машин, які використовувались в господарствах [3].

Розрахунок робочих параметрів машини

$$N = N_1 + N_2 + N_3 + N_4, \quad (1.1)$$

де N_1 – потужність, необхідна для приводу транспортерів, кВт;

N_2 – потужність, необхідна для приводу приймального бітера, кВт;

N_3 – потужність, необхідна для приводу подрібнювальних бітерів, кВт;

N_4 – потужність, необхідна для приводу ножового подрібнювача, кВт.

$$N = \frac{F_t \cdot v}{1000 \cdot \eta_0}, \quad (1.2)$$

де F_t – колове зусилля на приводних зірочках, Н;

η_0 – ККД зірочок, $\eta_0 = 0,9$;

V – швидкість транспортування, приймаємо $V = 0,1$ м/с.

$$F_t = F_1 - F_4 + (F_1 + F_4) \cdot (K_2 - 1), \quad (1.3)$$

де F_1, F_4 – натяги ланцюга у відповідних точках, Н;

K_2 – коефіцієнт, який враховує натяг ланцюга, $K_2 = 1,08$;

Мінімальний натяг $F_3 = F_{\min} = 1000 \text{ Н}$.

$$F_2 = 1000 \cdot 1,08 = 1080 \text{ Н}$$

$$F_1 = F_2 + W = F_2 + (g_b \cdot f \cdot g_0 \cdot W_c) \cdot L, \quad (1.4)$$

де g_b – сила тяжіння на 1 погонний метр, Н/м;

$$g_b = \frac{\Pi}{3,6 \cdot V}, \quad (1.5)$$

де Π – продуктивність транспортера, $\Pi = 5 \text{ т/год} = 50 \text{ кН/год}$;

$$g_b = \frac{50}{3,6 \cdot 0,1} = 138,9 \text{ Н/м},$$

g_0 – погонне навантаження від сили тяжіння, Н

$$g_0 = K \cdot g_b, \quad (1.6)$$

де K – коефіцієнт, який залежить від сили тяжіння ланцюга і скребків, $K = 0,8$;

$$g_0 = 0,8 \cdot 138,9 = 111,2 \text{ Н},$$

де W_c – опір переміщенню ланцюгів по жолобу, $W_c = 0,3$;

f – коефіцієнт тертя, $f = 0,5$;

L – довжина транспортера, $L = 4,8 \text{ м}$.

$$F_1 = 1080 + (138,9 \cdot 0,5 + 111,2 \cdot 3) \cdot 4,8 = 1573,5 \text{ Н},$$

Натяг F_4 визначаємо за формулою:

$$F_4 = F_3 - g_0 \cdot L \cdot W_c, \quad (1.7)$$

$$F_4 = 1000 - 111,2 \cdot 4,8 \cdot 0,3 = 839,9 \text{ Н}.$$

$$N_1 = \frac{926,7 \cdot 0,1}{1000 \cdot 0,9} = 0,11 \text{ кВт},$$

Потужність, необхідну для приводу приймального бітера визначаємо за формулою [21]:

$$N_2 = \left(\frac{0,785 \cdot B \cdot D_o \cdot P_{\text{нум}} \cdot V}{10,2} \right) \cdot 4, \quad (1.8)$$

$$N_2 = \left(\frac{0,785 \cdot 0,5 \cdot 0,35 \cdot 45 \cdot 0,57}{10,2} \right) \cdot 4 = 1,38 \text{ кВт}.$$

$$N_3 = \left(\frac{(D_e - b)^2 \cdot \pi D_n \cdot L \cdot Q \cdot 10}{6 D_e} \right) \cdot 2, \quad (1.9)$$

де Q – продуктивність, $Q = 5 \text{ т/год}$;

b – розмір отвору між бітерами, $b = 0,005 \text{ м}$;

L – довжина бітерів, $L = 0,5 \text{ м}$;

D_e – зовнішній діаметр бітера, по ножах, $D_e = 0,35 \text{ м}$;

D_n – внутрішній діаметр бітера, $D_n = 0,25 \text{ м}$.

$$N_3 = \left(\frac{(0,35 - 0,005)^2 \cdot 3,14 \cdot 0,25 \cdot 0,5 \cdot 5 \cdot 10}{6 \cdot 0,35} \right) \cdot 2 = 2,2 \text{ кВт}.$$

$$N_n = g_p \cdot \psi \cdot D \cdot L \cdot (1 + f_{\text{мат}}) \cdot V_{\text{відн}}^2, \quad (1.10)$$

$$V_{\text{відн}} = \frac{n \cdot \pi \cdot D}{60}, \quad (1.11)$$

де n – частота обертів барабана, $n = 3000 \text{ хв}^{-1} = 33,4 \text{ с}^{-1}$.

$$V_{\text{відн}} = \frac{33,4 \cdot 3,14 \cdot 0,5}{60} = 0,87 \text{ м/с.}$$

Підставляємо значення у формулу 2.10 і проводимо розрахунок:

$$N_n = 1,39 \cdot 12,6 \cdot 0,5 \cdot 0,5 \cdot (1 + 0,78) \cdot 0,87^2 = 5,9 \text{ кВт.}$$

Підставляємо значення у формулу 2.1 і проводимо розрахунок:

$$N = 0,11 + 1,38 + 2,2 + 5,9 = 9,59 \text{ кВт.}$$

Список використаних джерел:

1. Ванін В.В. Інженерна графіка. Підручник для студ. вищих навч. закладів, які навч. за напрямками "Комп'ютерні науки", "Комп'ютерна інженерія", "Системна інженерія". В. В. Ванін [та ін.] ; За заг. ред. М. З. Згуровського. К.: Видавнича група ВНУ, 2019. С. 400.

Прит Д., гр. М-61М

ВП НУБіП України «Бережанський агротехнічний інститут»

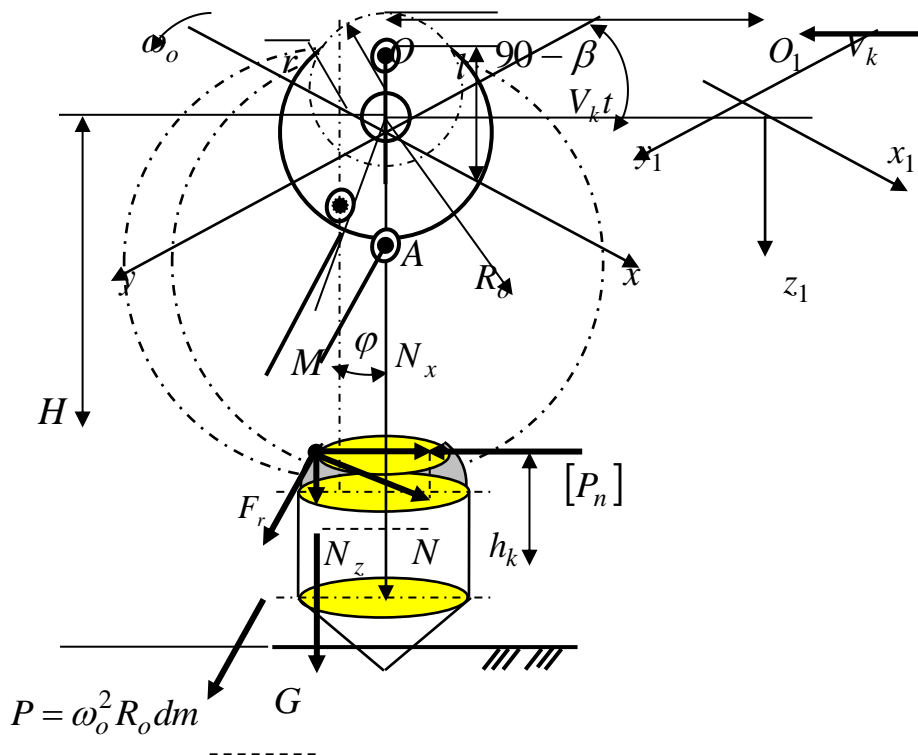
АНАЛІЗ ТЕХНОЛОГІЧНОГО ПРОЦЕСУ ВИДАЛЕННЯ ЗАЛИШКІВ ГИЧКИ КОМБІНОВАНИМ ВИКОПУЮЧИМ РОБОЧИМ ОРГАНОМ

Науковий керівник – Дубчак Н.А., к.т.н., доцентка

Для аналізу технологічного процесу взаємодії очисної лопаті з головкою коренеплоду було побудовано розрахункову схему, яку наведено на рис.1. Вісь O очисного вала перпендикулярна площині рухомих координат Ox_1z_1 . Лопать AM , довжина якої становить l шарнірно підвішена на осі A , яка віддалена від центра вала на величину радіуса обертання r . Кінець лопаті описує коло радіусом R_o при обертанні її з постійною відносною кутовою швидкістю ω_o у площині Oxz . Вісь очисного вала O , яка перпендикулярна осі рядка, знаходиться над поверхнею ґрунту на відстані H , а вісь A , на якій закріплено очисні лопаті, повернено відносно осі O очисного вала на кут β [1], або відносно осі рядка на кут $90^\circ - \beta$. Положення лопаті AM визначається кутом φ між вертикаллю і радіусом описаного кола R_o . Приймаємо, що взаємодія очисної лопаті з головкою коренеплоду (центр удару) відбувається у точці M , яка знаходиться на відстані h_k від поверхні ґрунту.

Таким чином, у даному випадку маємо складний плоский рух очисної лопаті, яка одночасно приймає участь у поступальному русі з швидкістю руху копача V_k відносно нерухомих координат $O_1x_1y_1z_1$ і обертального руху навколо нерухомої осі Oy .

Побудовано залежності зміни сили виветрання коренеплодів, як функції $F_{k,i} = f(dV_k / dt)$ (рис. 2, а, б) і тиску стиснення тіла коренеплодів, як функції $\sigma_{cm,i} = f(S_k)$ (рис. 2, в, г) для діапазону зміни кутової швидкості обертання очисного вала 40...80 рад/с. при наступних значеннях інших складових: $m = 0,5$ кг; $d_k = 0,15$ м; $h_k = 0,07$ м; $z_o = 4$; $\rho = 0,2$ м; $l = 0,15$ м; $R_{n,k} = 0,05$ м.



z

Рис. 1. Схема до розрахунку процесу взаємодії лопаті з головкою коренеплоду

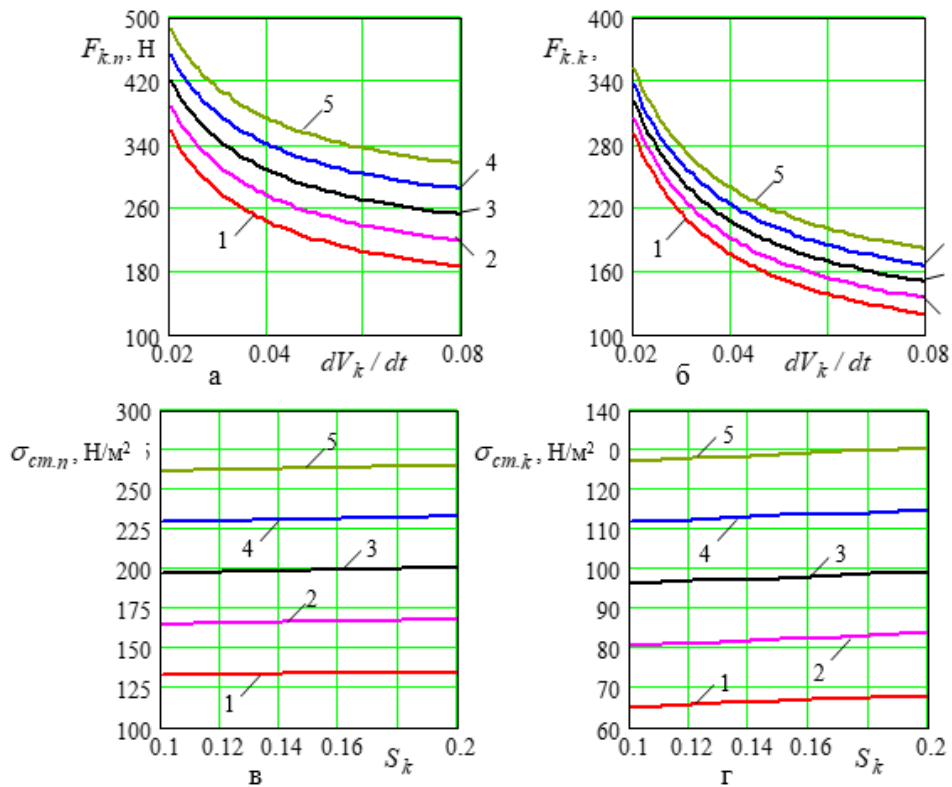


Рис. 2. Залежність зміни $F_{k,i} = f(dV_k / dt)$ (а, б) і $\sigma_{cm,i} = f(S_k)$ (в, г):

1, 2, 3, 4, 5 – відповідно, при $\omega_0 = 40, 50, 60, 70, 80$ рад/с

Аналіз графічних залежностей показує, що горизонтальна сила контакту (удару) лопатей з головою коренеплоду, виконаних у формі прямокутного паралелепіпеда, змінюється в межах 180...500 Н залежно від зміни кутової швидкості обертання очисного вала комбінованого копача, а для лопатей, які виконані у формі прямого круглого циліндра – 120...350 Н.

Список використаних джерел:

1. Сисолін П.В. Сільськогосподарські машини: теоретичні основи, конструкція, проектування. Сисолін П.В., Сало В.М. К.: Урожай. 2011. С. 237.
2. Бурякозбиральні машини (конструювання і розрахунок). П.В. Погорілий, Н.В. Татянюк, В.В. Брей та ін. під ред. Л.В. Погорілого. К.: Техніка, 2015. С. 168.

Ремщук Василь Іванович, група М-61М

ВП НУБіП “Бережанський агротехнічний інститут”

**ВИЗНАЧЕННЯ ВПЛИВУ ПАРАМЕТРІВ ДИНАМІЧНОЇ СИСТЕМИ
 НА ПРОЦЕС СПРАЦЮВАННЯ ПРУЖНО-ЗАПОБІЖНОГО ПРИСТРОЮ
 ПРИВОДУ СТРІЧКОВОГО ТРАНСПОРТЕРА**

Науковий керівник – Клендій М.Б., к.т.н., доцент

Для визначення впливу параметрів динамічної системи на характер спрацювання пружно-запобіжного вузла приводу стрічкового транспортера і встановлення зони переходу пружного режиму механізму в запобіжний, звернемося до схеми, зображеної на рис. 2.9.

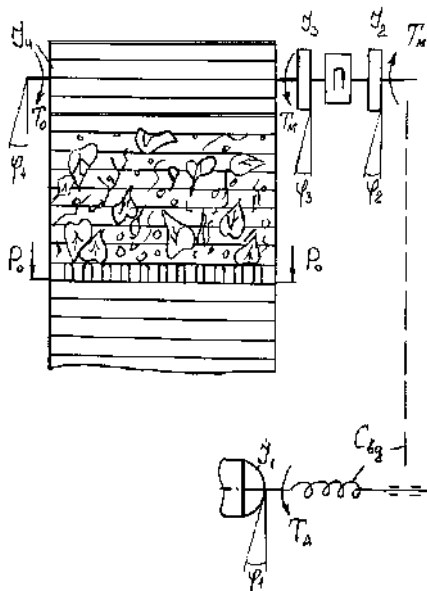


Рис. 1 Динамічна схема приводу стрічкового транспортера з високоенергомістким пружно-запобіжним механізмом

В залежності від співвідношення мас і жорсткостей вузлів приводу найбільші динамічні навантаження виникають в системі від початку виходу елементів зачеплення, до повного розмикання ланок [8; 15]. У цьому випадку динамічні навантаження досягають своїх найбільших значень і суттєво впливають на характер спрацювання пружно-запобіжного пристрою. Такі параметри режимів роботи є характерними для кулачкових та кулькових запобіжних механізмів і тому одним з важливих моментів дослідження, є встановлення яким чином буде змінюватись коефіцієнт динамічності для планетарних пружно-захисних механізмів, пружний режим роботи яких складає більш четверті повного обороту ланок одна відносно одної.

В загальному випадку, рівняння руху стрічкового транспортера з високоенергомістким пружно-запобіжним вузлом приводу запишеться у вигляді;

$$J_1 \ddot{\phi}_1 + C_{\infty} (\phi_1 - \phi_2) = T_{\text{де}} ;$$

$$\begin{aligned} J_2 \ddot{\varphi}_2 + C_{вд}(\varphi_2 - \varphi_1) &= -T_m; \\ J_3 \ddot{\varphi}_3 + C_{вн}(\varphi_3 - \varphi_4) &= T_m; \\ J_4 \ddot{\varphi}_4 + C_{вн}(\varphi_4 - \varphi_3) &= -T_o. \end{aligned} \quad (1)$$

За результатами розв'язку системи диференціальних рівнянь досліджено залежність зміни максимального крутильного моменту пружно-захисного пристрою в першій хвилі коливань (на даному етапі відбувається розчеплення кінематичного ланцюга і пружний режим роботи механізму переходить в запобіжний) від жорсткостей привідних і ведених ланок, моментів інерції, кутової швидкості обертання приводу, зміни моменту опору T_o в часі. На рис. 2 представлено зміну даних параметрів в залежності від коефіцієнта динамічності планетарного пружно-запобіжного пристрою, який є відношенням динамічного моменту спрацювання до статичного.

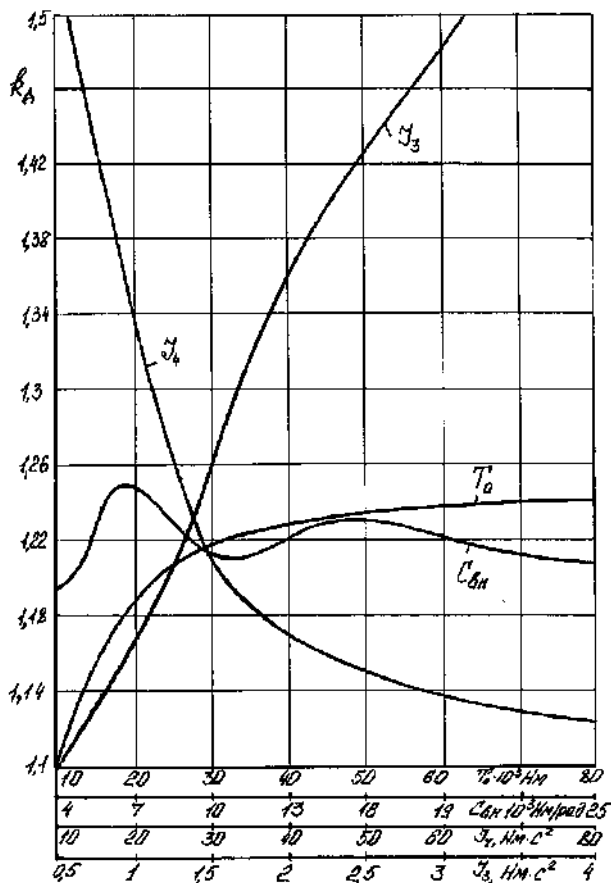


Рис. 2. Залежності коефіцієнта динамічності планетарного пружно-запобіжного механізму від T_o ; $C_{вн}$; J_3 ; J_4 .

З аналізу досліджень на ПЕОМ встановлено, що домінуючий вплив на характер зміни крутильного моменту мають параметри веденої ланки приводу, а саме моменти інерції J_3 та J_4 , а також зростання в часі моменту опору T_o і жорсткість веденої ланки $C_{вн}$.

Встановлено, що зростання моменту інерції робочого органу (J_4) призводить до зменшення коефіцієнта динамічності планетарного пружного пристрою, в той час як момент інерції веденої ланки (J_3) необхідно максимально можливо зменшувати. Підвищення жорсткості ведених ланок $C_{вн}$ стабілізує величину коефіцієнта динамічності K_d , амплітуда зміни якого від зміни $C_{вн}$ не перевищує 0,04. Зменшення часу зростання моменту опору впливає на коефіцієнт динамічності лише при зростанні T_o до 30 кНм за 0,1 с. Подальше зростання T_o в часі суттєвого впливу на K_d не дає.

Отримані результати динамічного аналізу повинні враховуватись конструкторами при проектуванні та налаштуванні таких типів пружно-захисних пристроїв стрічкових транспортерів.

Використана література

1. Сисолін П.В. Сільськогосподарські машини. П.В. Сисолін, В.П. Сало, В.М. Кропівний. К.: Урожай, 2001. 382 с.

2. Чернишевський Д.В. Деталі машин і механізмів. К.: Вища школа, 1987. 205 с.
3. Павлице В.Т. Основи конструювання та розрахунок деталей машин. К.: Вища школа, 1993. 560 с.
4. Serhii Pylypaka, Mykola Klendii. Transportation of a particle of material by the working body of an agricultural machine in the form of a vertical auger limited by a fixed coaxial cylinder. Machinery & Energetics. Journal of Rural Production Research. 2022, Vol. 13, No 3, 68-79.

Рочняк Д., група М-63М

ВП НУБіП України “Бережанський агротехнічний інститут”

ОПТИМАЛЬНІ РОБОЧІ РЕЖИМИ ПРИЧІПНОГО ОБПРИСКУВАЧА

Науковий керівник – Диня В.І., к.т.н., доцент

Останнім часом дедалі частіше застосовують малооб'ємне обприскування. Завдяки сучасним формам пестицидів можна використовувати робочу рідину з підвищеною концентрацією. Для рівномірного покриття оброблюваної поверхні та досягнення необхідної щільності крапель зазвичай потрібно підвищити ступінь дроблення рідини, з оптимальним розміром крапель від 20 до 70 мкм. Для малооб'ємного обприскування використовують як наземну, так і авіаційну техніку. Витрати рідини значною мірою залежать від конструкції обладнання для обприскування. Літальні апарати спрощують виконання малооб'ємного та ультрамалооб'ємного обприскування, завдяки високій швидкості руху, великій ширині захвату та можливості рівномірного і точного дозування малої кількості рідини.

Для внесення пестицидів використовують широкий асортимент різноманітних машин, обладнання та пристосувань. У машинному способі обприскування польових культур найпопулярнішими є причіпні штангові обприскувачі. Серед вітчизняних моделей найбільш поширеним є обприскувач ОП-2000 та його модифікації, які агрегатуються з тракторами тягового класу 1,4–2 (зокрема, з МТЗ-80). Різноманітні ґрунтово-кліматичні умови, неоднорідна засміченість полів та необхідність збереження навколишнього середовища вимагають розробки різних технологій використання гербіцидів. Вибір технології залежить від типу гербіциду (системний чи контактний), його летючості та стану ґрунту.

Посходові гербіциди, вживані по вегетуючих рослинах, вносяться поверхнево штанговими обприскувачами. Для ґрунтових гербіцидів, залежно від їх властивостей, відомі три способи внесення:

- обприскування поверхні ґрунту без закладення. Препарат під дією опадів проникає в нижні шари;
- внесення розчину гербіцидів на поверхню ґрунту з подальшим їх закладенням ґрунтообробними знаряддями;
- внесення препарату в ґрунт на певну глибину у вигляді

горизонтального екрану (грунтове внесення).

Суцільне поверхневе обприскування гербіцидами з подальшим їх загортанням ґрунтообробними знаряддями є одним із найпоширеніших методів у сільському господарстві. Однак цей метод має певні недоліки, такі як недостатня рівномірність розподілу препарату на оброблюваній поверхні, велика полідисперсність крапель робочої рідини, її знесення вітром та можливий негативний вплив на навколишнє середовище.

В індустріальних технологіях для внесення гербіцидів використовуються такі обприскувачі, як ПОМ-630, причіпний малооб'ємний штанговий ОП-2000-2-01, вмонтований малооб'ємний штанговий ОМ-630-2 та інші. Також у невеликій кількості застосовуються обприскувачі зарубіжних фірм, таких як "Кертитокс-Голіат-І" (Угорщина), "Харді" (Данія), "Еврар" (Франція) і "Холдер" (Німеччина). Вказані машини обладнані різними типами розпилювачів: щілинними плоскофакельними, відцентровими з конічним факелом та дефлекторними. Залежно від режиму роботи та конструкції, ці розпилювачі забезпечують широкий діапазон розміру частинок, що впливає на рівень знесення гербіцидів вітром та на рівномірність внесення по всій ширині захвату штанги.

Велике значення в плані поліпшення рівномірності внесення гербіцидів має правильна установка штанги обприскувача щодо загортаючих органів. Моделювання роботи штанги з розпилюючими наконечниками при бічному повітрі показало, що якщо задатися метою закладати в 1 і 3 зонах рис. 1. не менше 70% гербіцидів (при коефіцієнті варіації 30%), то межі розташування робочих органів необхідно зміщувати щодо крайніх наконечників залежно від швидкості вітру на деяку величину B_1 і B_2 - "початок" і "кінець" діаграми розпилювання гербіциду (рисунок 1).

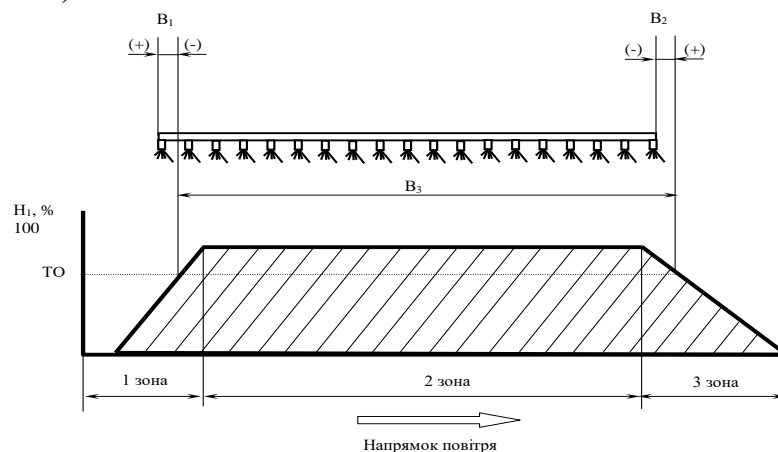


Рис. 1. Діаграма розподілу гербіциду при бічному вітрі.

1, 2, 3 зони - "початок", центральна частина і "кінець" штанги; H - норма внесення гербіциду %

Список використаних джерел:

1. Як підвищити якість внесення та ефективність використання пестицидів? О. Барановський, М. Грицишин. ІМЕСГ УААН. Сільськогосподарська техніка, №3 1999р., с. 32.

2. Підготовка до експлуатації штангових обприскувачів ОПШ-2000. І. Сушко ВАТ “Львівагропромашпроект”. Техніка АПК Науково-технічний журнал, №1 2001р., с. 8-9.

3. Левицький Б. Причини зниження ефективності обприскування. Матеріали III Міжнародної студентської науково-технічної конференції. Тернопіль: ТНТУ ім. І. Пулюя, 2020. С.33.

Рутковський М.Р., гр. М-63М

ВП НУБіП України “Бережанський агротехнічний інститут”

ДОСЛІДЖЕННЯ ОСОБЛИВОСТЕЙ STRIP-TILL ТЕХНОЛОГІЇ ВИРОЩУВАННІ КУКУРУДЗИ

Науковий керівник – Ліннік А.Ю., доцент, к.т.н.

Одним з завдань, які доводиться вирішувати при виробництві будь-якої польової культури на переуцільнених ґрунтах – глибоке розпушення ґрунтів. З іншої сторони, на поверхні необхідно залишати рослинні рештки, для зниження вітрової та водної ерозії. Тому одним з перспективних варіантів осіннього обробітку ґрунту є використання смугового обробітку ґрунту спеціалізованими знаряддями. Але будь-який глибокий обробіток потребує значних витрат енергії через великий тяговий опір, який виникає при значній глибині обробітку. Одним з варіантів його зниження є пошаровий обробіток ґрунту.

Однією з перспективних технологій є Strip-till або смугова технологія вирощування польових культур. При її використанні застосовують спеціалізовані знаряддя для осіннього обробітку ґрунту. Вони складаються з секцій і обробіток ведеться смугами

Технологія обробітку ґрунту Strip-till є альтернативою нульового обробітку No till, при якому обробляється тільки вузька смуга сівби (15-25см), з утворенням невеликого гребеня. А близько двох третин поля залишається необробленим. Однією із основних переваг впровадження strip-till є відсутність перехідного періоду, який у no-till складає від 3 до 5 років, що обумовлюється особливостями технології та специфікою використання ґрунтів, що значно знижує економічну ефективність використання такої технології, особливо, у перші роки. Такий обробіток дозволяє скоротити витрати на вирощування в 2-3 рази, порівняно із традиційною технологією із застосуванням оранки. В основному дана технологія застосовується під просапні культури (кукурудзу, соняшник, буряки), а також під сою.

Технологія strip-till побудована на основі:

- створення оптимально сформованого простору в місці проростання кореневої системи рослин за рахунок розрихлення ґрунту і забирання з місця майбутньої смуги післяжнивних решток та відсутності зворотного ущільнення ґрунту;

- отримання оптимальної структури ґрунту перед посівом за рахунок вирівнювання поверхні поля із застосуванням прикочуючи катків;

- • економії на витратах засобів виробництва за рахунок зменшення кількості проведених агротехнічних заходів і меншого використання потужної техніки для оранки;
- • забезпечення доступу рослин до ґрунтової вологи за рахунок збереження капілярності ґрунту, особливо в міжряддях, де руйнування ґрунтової структури не відбувається, а також під смугою при відповідному зворотному ущільненні;
- • захисту від водної та вітрової ерозії, перш за все, за рахунок покращення структури ґрунту, попередження появи дуже мілкого шару ґрунту на поверхні поля, а також утримуючих властивостях рослинних решток у міжряддях;
- • ефективного прикореневого підживлення рослин на різних глибинах із використанням навіть деяких окремо внесених видів добрив.

Технологію strip-till можна застосовувати і при традиційному або мінімальному обробітку ґрунту. Наприклад, застосовуючи восени не глибоке (на 5-6 см) суцільне дискування ґрунту, а навесні смуговий обробіток на глибину 15-25 см одночасно з внесенням добрив і сівбою

Strip-till являє собою спеціальну технологію обробки ґрунту для вирощування рядкових культур, для якої, на відміну від загальнопоширених технологій, ґрунт обробляється тільки смугами в рядах сівби. Головне завдання механічного обробітку ґрунту при strip-till полягає у створенні сприятливих умов для росту та розвитку рослин, зокрема щільності ґрунту – 1,1-1,3 г/см³. Для досягнення даного показника необхідно виконувати механічний обробіток ґрунту певними ґрунтообробними органами.

Залежно від ступеня впливу на ґрунт, агрегати для технології strip-till можна розподілити на дві основні групи: весняні (легкі) та осінні (середні, важкі або глибокі).

Легкі агрегати використовують навесні для нарізання щілин з одночасним очищенням рядка від рослинних решток та помірним поверхневим розпушуванням ґрунту. Водночас вносять мінеральні добрива на глибину поверхневого розпушування

Умовно за принципом виконання ключових технологічних операцій можна виокремити два типи strip-till: відокремлений (коли розмежовано формуються смуги, в які через певний проміжок часу виконують висівання) та поєднаний (коли формування смуг, внесення добрив і сівба є послідовними і практично нерозривними в часі операціями).

Вітчизняні виробники сільськогосподарської техніки пропонують власні розробки для технології смугового обробітку з урахуванням різних розмірно-ресурсних типів господарств

Список використання джерел:

1. Кравчук В. Технологія Strip-Till на вирощуванні сільськогосподарських культур / В. Кравчук, О. Броварець, М. Новохацький, Л. Шустік // Техніка і технології АПК. 2014. №4. С. 7-12.
2. Шатров Р. Strip-till — нові можливості обробітку ґрунту і сівби сільськогосподарських культур // Агробізнес сьогодні – Київ: ТОВ "Прес-медіа", 2015. Вип. №9(304). С.60-61.

Сітніченко Андрій Сергійович, гр. М-63М

ВП НУБіП України «Бережанський агротехнічний інститут»

ОГЛЯД ТЕХНОЛОГІЙ ВІДНОВЛЮВАННЯ ДЕТАЛЕЙ

Науковий керівник – Логуш Іван Володимирович, доцент, к.т.н.

Додаткові ремонтні деталі (ДРД) застосовують з метою компенсації зносу робочих поверхонь деталей, а також при заміні зношеної або пошкодженої частини деталі.

У першому випадку ДРД встановлюють безпосередньо на зношену поверхню деталі. Цим способом відновлюють посадочні отвори під підшипники кочення в картерах коробок передач, задніх мостів, маточинах коліс, отвори із зношеною різьбою і інші деталі.

Залежно від виду відновлюваної поверхні ДРД можуть мати форму гільзи, кільця, шайби, пластини, різьбової втулки або спіралі (рис. 1).

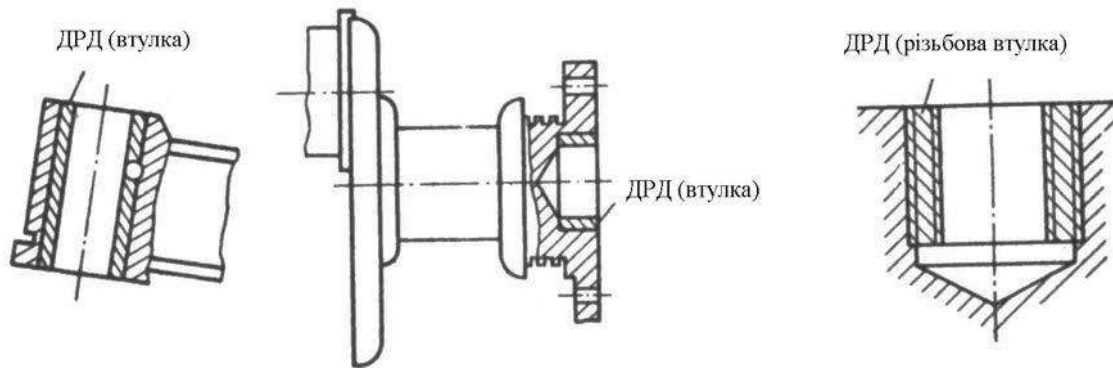


Рисунок 1 – Додаткові ремонтні деталі

Якщо на деталі складної форми зношені окремі її поверхні, то її можна відновити шляхом повного видалення пошкодженої частини і постановки замість неї заздалегідь виготовленої додаткової ремонтної деталі. Цей спосіб застосовують при відновленні кришок коробок передач, блоків шестерень, ведучої шестерні коробки передач, кузовів і кабін автомобілів і інших деталей (рис. 2).

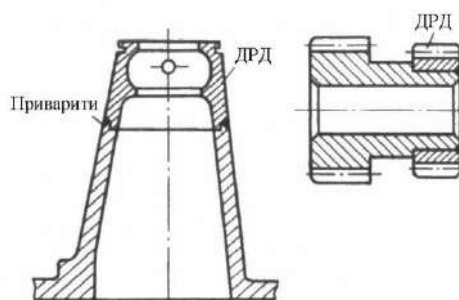


Рисунок 2 – Відновлення деталі заміною її частини

Додаткові ремонтні деталі зазвичай виготовляють з того ж матеріалу, з якого виготовлена відновлювана деталь. При відновленні посадочних поверхонь в чавунних деталях втулки можуть бути виготовлені із сталі.

Робоча поверхня ДРД по своїх властивостях повинна відповідати властивостям відновлюваної поверхні деталі. У зв'язку з цим ДРД у разі потреби повинні піддаватися відповідній термічній обробці.

Зміна розмірів зношених поверхонь деталей при відновленні їх способом пластичної деформації досягається за рахунок переміщення металу з неробочих ділянок деталей на зношені.

Процес відновлення деталей пластичною деформацією складається з підготовки деталі, деформації і обробки після деформації. Підготовка деталей до деформації включає відпал або високий відпуск оброблюваних поверхонь перед холодною деформацією або нагрів їх перед гарячою деформацією.

Обробка деталей після деформації зводиться до механічної обробки відновлених поверхонь до необхідних розмірів. При необхідності застосовують також термічну обробку.

Пластичну деформацію деталей з метою відновлення зношених поверхонь проводять за допомогою наступних видів обробки: осадки, роздачі, обтискання, витяжки і накатки (рис. 3).

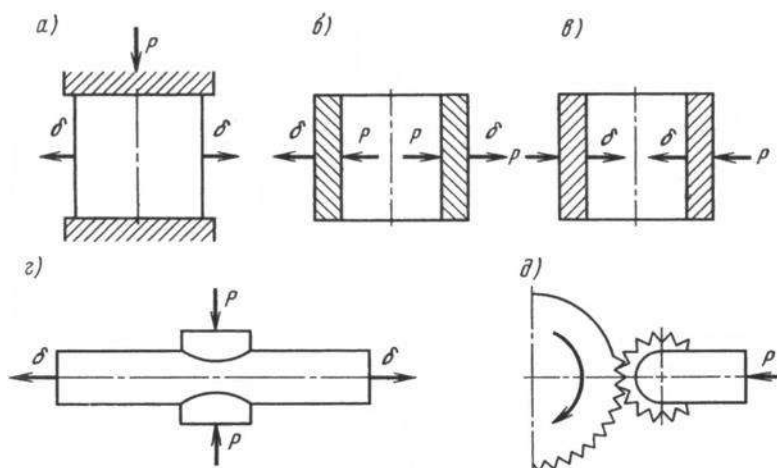


Рисунок 3 – Принципові схеми видів пластичної деформації:

а – осадка; б – роздача; в – обтискання; г – витяжка; д – накатка; Р – зусилля;
□□□ – деформація.

Одним із способів відновлення зношених поверхонь деталей пластичною деформацією є електромеханічне висаджування (рис. 4).

При цьому способі обробки збільшення діаметру деталі відбувається за рахунок витискування металу. Процес пластичної деформації значно прискорюється за рахунок тепла, що виділяється при проходженні електричного струму і від тертя інструменту об деталь. Це тепло забезпечує місцевий нагрів деталі до температури $850 \square 900^{\circ}\text{C}$. Джерелом струму при цьому виді обробки може служити трансформатор для електроконтактного зварювання.

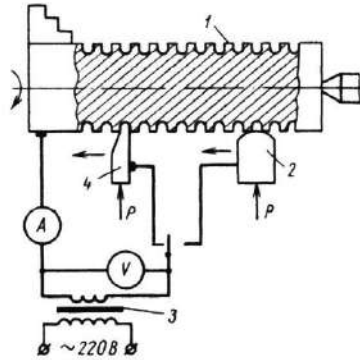


Рисунок 4 – Схема електромеханічного висаджування:
1 – деталь; 2 – вигладжувальна пластинка; 3 – понижуючий трансформатор;
4 – висаджувальна пластинка

Цим способом можна відновлювати сталеві деталі будь-якої твердості. Максимальне збільшення діаметру відновлюваної поверхні при висаджуванні складає $0,4 \square 0,5$ мм. Після висаджування рекомендується проводити електромеханічну обробку поверхні деталі вигладжуванням пластинкою з радіусом закруглення $80 \square 100$ мм. При вигладжуванні отримують необхідну точність обробки і шорсткість поверхні не нижче $Ra 0,63 \square Ra 0,16$..

До недоліків цього способу слід віднести обмеженість номенклатури відновлюваних деталей і неможливість повторного відновлення деталей, а також деяке зниження механічної міцності деталей.

При виборі способу відновлення слід в першу чергу увагу звертати на якість і фізичні властивості відновленої поверхні, а потім на економічні показники (це зумовлено тим, що відновлювана деталь є складовою частиною двигуна і відповідає за рух автомобіля, а тому будь-яке погіршення фізико-механічних властивостей деталі недопустимо).

Використана література:

1. Лудченко О.А. Технічна експлуатація і обслуговування автомобілів. М.: Київ «Вища школа», 2007. 528 с.
2. Ремонт автомобілів: Навчальний посібник / Упор. В.Я. Чабанний. Кіровоград: Кіровоградська районна друкарня, 2007. 720 с.

Скасків В.В., гр. М-31 Б

ВП НУБіП України "Бережанський агротехнічний інститут"

ОБГРУНТУВАННЯ ТА УДОСКОНАЛЕННЯ КОНСТРУКЦІЇ ЛАПИ КУЛЬТИВАТОРА

Науковий керівник – Диня В.І., к.т.н., доцент

Культиватор один із ключових інструментів у сільськогосподарській техніці, який використовується для обробки ґрунту. Його основна функція

полягає в розпушуванні верхнього шару ґрунту, знищенні бур'янів і підготовці землі до посіву. Культиватори значно підвищують ефективність агротехнічних робіт, дозволяючи покращити структуру ґрунту, що сприяє кращому доступу вологи та поживних речовин до кореневої системи рослин. Цей пристрій може бути ручним, кінним або механізованим, залежно від розміру оброблюваних площ і умов використання.

Стрільчасті лапи відіграють важливу роль в культиваторі. Не дивлячись на численні випробування та дослідження стрільчасті лапи культиваторів і зараз мають істотні недоліки.

Стрільчасті лапи – найкращий вибір для міжрядної обробки і боротьби з бур'янами.

Лапи зі стрільчастими наконечниками підходять для важких ґрунтів та глибокого обробітку.

Для вдосконалення і покращення роботи стрільчастих лап будуть внесені деякі зміни робочих органів по-перше на лапах будуть приварені високоміцні сталеві леза 4см. (рис.1). При чому стійка для лап має бути з високоякісної сталі, щоб витримувати навантаження при важкому ґрунті. По-друге на передній частині стійки має бути загострення, щоб ефективніше розбивати брили (рис.2).

Сама ідея не застосовувалась на практиці, але варто протестувати дане удосконалення і перевірити чи варто створювати дані конструкції на агрегат культиватора для покращення розрізання, вигрібання бур'янів і подрібнення ґрунту. Надіюсь це буде універсальним знаряддям.

Правильно налаштованої швидкості допоможе досягти найкращих результатів у роботі з культиватором. Швидкість для різних типів культивациі:

Поверхнєве розпушення: 10-12 км/год (легкі ґрунти);

Глибоке розпушення: 6-8 км/год(середні та важкі ґрунти);

Міжрядна обробка: 5-7 км/год для забезпечення точності.

Також пропонуємо встановити лапи під кутом 20 – 30 градусів до поверхні ґрунту. Цей діапазон кутів забезпечує баланс між глибоким проникненням у ґрунт і мінімальним опором, що важливо для економії палива і зменшення навантаження на двигун.

При зростанні кута лапи з 10° до 35° сила зростає в 3,3 рази.

Опір переміщення лапи в ґрунті значно зменшується завдяки збільшенню часу зустрічі лапи з ґрунтом, більш повільному переходу ґрунту з передньої частини лапи на більш похилу задню. Зменшується динамічний коефіцієнт тертя між скибою і поверхнею лапи завдяки незмінному малому куту підйому в передній частині лапи. Збільшена довжина передньої частини лапи в зоні носка і зменшена в зоні п'яти забезпечує зменшення кута розхилу лез, а це приводить до зменшення залипання лапи та кращого просковзування рослинних решток по лезу лап робочого органу.

*Високоякісні сталеві
леза*



Рис. 1. Лапа

*Загострене
сталеве лезо*



Рис. 2. Стійка

Список використаних джерел:

1. Войтюк Д.Г., Безгановський В.М., Булгаков В.М., та ін. Сільськогосподарські машини. Основи теорії та розрахунку за ред. Войтюка Д.Г. К.: Вища освіта. 2005. С. 25-33.
2. Робочий орган культиватора. Шмат С.І., Свірень М.О., Лузан П.Г., Мачок Ю.В., Воротнюк В.В. (Україна). - №200808326; Заявл.10.09.08.
3. ТОВ «ЗАВОД «СТЕП-АГРО»: Культиватори та ротаційні борони. веб-сайт. URL: <https://www.agroone.info/publication/tov-zavod-step-agro-kultivatori-ta-rotacijni-boroni/> (дата звернення: 31.10.2024).
4. Призначення, загальна будова машин для поверхневого обробітку ґрунту. веб-сайт. URL: <https://licey58.zp.ua/lesson/tema-kultivatori-roslinopidzhivlyuvachi-budova-ta-%d1%97x-priznachennya-2-godini> (дата звернення: 31.10.2024).

Скульський В. гр. М-63М

ВП НУБіП України «Бережанський агротехнічний інститут»

**КОНТАКТНА ВЗАЄМОДІЯ ШЕСТЕРЕННИХ ГІДРОНАСОСІВ
МЕТОДОМ
ГАРЯЧОЇ ПЛАСТИЧНОЇ ДЕФОРМАЦІЇ**

Науковий керівник – Стебелецька Н.М., канд. техн. наук, доц.

Електризація поверхонь полімерної накладки і полімерної плівки відбувається за рахунок масопереносу на робочу поверхню металевого елемента тертя частинок полімеру при його контактній-імпульсній взаємодії з накладкою. Вона зумовлена дією двох ефектів: кінетичного і зрівноважного.

Вивчення контактної електризації у вакуумі (іноді вакуум виникає між взаємодіючими парами тертя в гальмах) при температурах нижче допустимої для

матеріалів полімерної накладки дозволяє виключити вологість циркулюючого повітря. У цьому випадку контактна електризація зумовлена передачею іонів від однієї плівки до другої і навпаки. Вказаний процес можна описати за допомогою роботи виходу заряду, застосувавши її до полімерів.

Припустимо, що позитивні заряди (іони) рівномірно розподілені в полімерній накладці з об'ємною щільністю ρ до глибини δ , що дозволяє сформуванню поверхневу щільність заряду $\sigma = \rho\delta$ і середнє поле напруженості $\sigma/2\varepsilon_1\varepsilon_2$ ($\varepsilon_1, \varepsilon_2$ - діелектрична проникність матеріалів першої і другої плівки). Прирівнюючи останній вираз до поля $\Delta W/e\delta'$, зумовленого відмінністю в роботах ΔW виходу іонів двох поверхонь (макро- і мікроділянок), що обмежують область заряду, визначимо поверхневу щільність введеного заряду:

$$\sigma = 2\varepsilon_1\varepsilon_2\Delta W/e\delta'. \quad (1)$$

Залежно від прийнятої гіпотези про захоплення носіїв першою та другою полімерною плівкою, що мають різну інтенсивність підживлення носіїв у процесі контактної-імпульсної взаємодії тіл, що труться, прогнозується різний зв'язок між σ і ΔW . Ця умова встановлює певну залежність ΔW від об'ємної щільності ρ зарядів. Все залежить від кількості рівнів захоплення даних ділянок поверхонь двох полімерних матеріалів. Якщо є лише один дискретний рівень захоплення, то щільність ρ є сталою і разом із залежністю $\delta = \frac{\sigma}{\rho}$ дає вираз:

$$\sigma = \sqrt{2\varepsilon_1\varepsilon_2\rho\Delta W/e^+}.$$

Отже, при поверхневій електризації пари «полімер-полімер» у більшості випадків має місце обернено пропорційна залежність між об'ємною щільністю зарядів і глибиною їх виходу.

На рис. 1 а наведено залежність поверхневої щільності зарядів σ від контактної різниці потенціалів $\Delta\varphi$ для пари тертя «полімер-полімер» (типу РТФЕ, де Р - полімер, ТФЕ - співполімер). Як вказувалося раніше, закономірність (2) пояснюється сталістю глибини проникнення або однорідністю енергетичного розподілу рівнів захоплення.

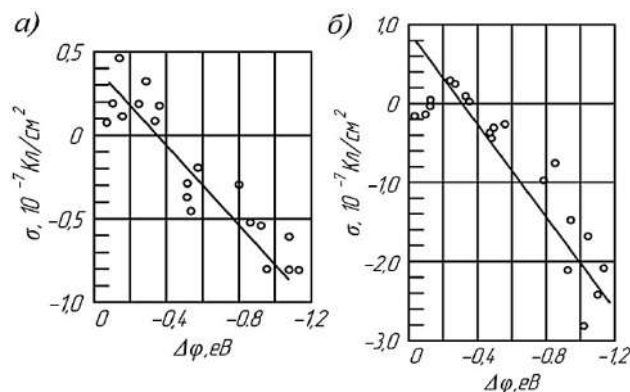


Рис. 1 а, б Залежність щільності зарядів σ від контактної різниці потенціалів $\Delta\varphi$ для пари тертя : а - «полімер-полімер»(типу РТФЕ - Р - полімер; ТФЕ - співполімер за даними Г. Сесслера); б - «метал-метал» (різні метали складають полікарбонат за даними Г. Сесслера)

Проте, останнє у полімерів, зазвичай, не виявляється, і в той же час сталість глибини проникнення не вдається пов'язати з фізичними моделями об'ємних рівнів захоплення. Нелінійні дані для полімерних матеріалів типу PTFE інтерпретувалися на основі того, що полімер з об'ємним розподілом заряду створює таке ж зовнішнє поле, як і полімер з поверхневими зарядами, щільність яких дорівнює σ_1 і σ_2 . Це твердження є сумнівним.

На рис. 1 б наведено залежність щільності зарядів σ від контактної різниці потенціалів $\Delta\phi$ для пари тертя «метал-метал». При цьому дані для полікарбонату показують пропорційність між σ і $\Delta\phi$.

При розгляді ефекту викривлення зон поблизу контакту «метал-полімер» виникає така картина: при однорідному розподілі рівнів захоплення в забороненій зоні поверхнева щільність заряду σ пропорційна різниці роботи виходу ΔW ; якщо ж пастками служать окремі дискретні рівні, зв'язок між σ і ΔW може коливатися від експоненціальної залежності для полімерної накладки, яка взагалі не має пасток, до квадратичної в полімерній накладці з повністю іонізованими пастками.

Як метод отримання полімерних матеріалів контактна електризація широко не застосовується через відсутність точної її відтворюваності. Це явище необхідно враховувати в парах тертя «метал-полімер», оскільки в цьому випадку виникає небажана електризація.

Список використаних джерел:

1. Вольченко Д.О., Вольченко М.О., Бекіш І.О., Куриляк Я.В., Поляков П.А., Стебелецька Н.М. Нанотрибологічні процеси в парах тертя гальмівних пристроїв (частина 2). *Розвідка та розробка нафтових і газових родовищ*. 2011. № 1 (38). С. 51-61.
2. М.В. Кіндрачук, Д.О. Вольченко, В.С. Скрипник, Д.Ю. Журавльов, І.А. Гуменюк, В.В. Харченко. Оцінка ресурсу пар тертя дисково-колодкових гальм транспортних засобів. *Проблеми тертя та зношування*. 2023. № 4 (101). С.4-16.
3. Зносостійкість виробів. Тертя, зношування та мащення. Терміни та визначення : ДСТУ 2823–94. [Чинний від 1994-10-31]. К.: Держстандарт України, 1994, 32 с. (Національний стандарт України).

Смольський А.Г., гр. М-63М

ВП НУБіП України “Бережанський агротехнічний інститут”

ОБГРУНТУВАННЯ ВИКОРИСТАННЯ БІОПАЛИВА З РІПАКОВОЇ ОЛІЇ

Науковий керівник – Кирик О.М., старший викладач

На сьогодні в нашій державі є великий парк колісних транспортних засобів та мобільної сільськогосподарської техніки, які працюють на дизельному паливі (ДП) нафтового походження. Однак запасів нафти, доступних для нашого ринку, залишилось мало, через це вартість ДП постійно зростатиме. Саме тому використання альтернативного палива стає економічно виправданим,

застосування якого уможливить значне зменшення шкідливих викидів відпрацьованих газів і покращення екологічної ситуації.

Таким паливом є компромований (стиснутий) природний газ, диметиловий ефір (ДМЕ) та біопаливо, зокрема метиловий ефір ріпакової олії (МЕРО). Природний газ майже в два рази дешевший за дизельне пальне. Проте для забезпечення роботи дизеля на природному газі вимагається його суттєве переобладнання в газодизель або в газовий двигун з іскровим запалюванням [1]. Причому газодизель працює на суміші природного газу й дизельного палива, в нього значно складніша система живлення порівняно з дизелем і менший ресурс роботи. Щодо газових двигунів з іскровим запалюванням, то такі дослідження ще не завершені.

Диметиловий ефір – один із перспективних альтернативних палив для дизелів. Сировиною для його виробництва є природний газ. До його позитивних властивостей можна віднести високе цетанове число та повноту згоряння, що забезпечує малий вміст сажі у відпрацьованих газах. Недоліки ДМЕ – менша в 1.5 рази теплота згоряння, що призводить до збільшення його витрат при роботі двигуна, низькі кінематична в'язкість і мастильні властивості. Оскільки ДМЕ виробляється з природного газу, то його вартість є вищою за вартість газу.

До альтернативного біопалива на основі рослинних олій належить біодизельне пальне, яке являє собою метилові та етилові естери рослинних олій, зокрема ріпакової. Дослідження палива, виготовленого з рослинних олій, проводять відомі виробники двигунів у США, Великій Британії, Німеччині, Швеції, Японії. На сьогодні в Європі виготовляється понад 6.5 млн т біопалива. Ведуться роботи щодо використання естерів рослинних олій як дизельного палива і в Україні.

Застосування біодизельного пального не вимагає ніяких змін в конструкції двигуна. Випробування показали зростання витрат біопалива до 10 %, одночасно зменшуються викиди відпрацьованих газів [2].

Традиційне біодизельне пальне виробляється із застосуванням високотоксичного і небезпечного для здоров'я людей метилового спирту. При відхиленні від нормальної роботи паливної системи двигуна можливе його виділення. Суттєвим недоліком метилового естеру є те, що він – досить агресивна речовина по відношенню до деталей двигуна (металу, гуми). Саме тому при його застосуванні вимагається заміна паливних баків, шлангів, прокладок на такі, що виготовлені зі стійкого до МЕРО матеріалу, а також частіша заміна моторного мастила.

Біодизельне паливо може виготовлятися також із застосуванням етилового спирту – етилового естеру ріпакової олії (ЕЕРО). Проте через високу вартість останнього, воно досить дорого коштує. Крім того, реакція переестерифікації з етиловим спиртом протікає значно важче.

Біодизельне пальне майже не містить сірки, завдяки чому працюючий двигун має практично нульовий рівень викидів SO_2 , що вигідно відрізняє його від ДП, у якого викиди оксидів сірки наносять суттєву шкоду екології довкілля. Важливою перевагою двигунів, які працюють на біодизельному паливі, є малі

викиди в атмосферу двоокису вуглецю, який сприяє утворенню парникового ефекту в атмосфері.

Порівняння техніко-економічних показників дизельного пального при застосуванні альтернативного палива показало, що найбільший економічний ефект можливий при використанні природного газу, але це потребує переобладнання двигуна. Застосування ж біодизельного палива цього не вимагає. І хоча вартість такого палива є вищою за вартість дизельного, за умови гострого дефіциту нафти та кращих характеристик щодо екологічної безпечності застосування його в найближчому майбутньому стане необхідним.

Список використаних джерел:

1. Технологія переобладнання дизелів в газові двигуни з іскровим запалюванням для роботи на природному газі (керівник розробки Захарчук В. І.) // Каталог інноваційних технологій за результатами Всеукраїнського конкурсу інноваційних технологій. К.: Вид.-полігр. від. УКРЦНТІ, 2006. С. 180-181.

Трендовацький Р., гр.М-62М

ВП НУБіП України «Бережанський агротехнічний інститут»

ТЕХНОЛОГІЧНІ ОПЕРАЦІЇ ЗБИРАННЯ КОРЕНЕПЛОДІВ ЦУКРОВИХ БУРЯКІВ

Науковий керівник – Дубчак Н.А., к.т.н., доцентка

В технологічному процесі виробництва коренеплодів збирання цукрових буряків є однією із найбільш ресурсномістких операцій (до 30% усіх затрат). При однофазному способі збирання, який використовується при збиранні цукрових буряків, за один прохід збирального агрегату виконуються всі технологічні операції:

- зрізування гички з наступним завантаженням її в транспортний засіб або розкидання по полю;
- доочищення і дообрізка залишків гички з головок коренеплодів;
- викопування коренеплодів, їх очищення від домішок із наступним завантаженням коренеплодів в транспортний засіб, що рухається поруч з збиральною машиною, або в бункер самохідної збиральної машини.

Визначимо передаточне відношення пасової передачі:

$$i_2 = \frac{d_2}{d_1} = \frac{400}{210} = 1,9, \quad (1.1)$$

де d_2 – діаметр веденого шківів, мм;

d_1 – діаметр ведучого шківів, мм.



Рисунок 1.1 - Самохідний бурякозбиральний комбайн КСБ–6 “Збруч”

Тоді, кількість обертів на ведучому валу конічного редуктора становить:

$$n_2 = \frac{n_1}{i_2} = \frac{1900}{1,9} = 1000 \text{ об/хв.}, \quad (1.2)$$

де n_1 – кількість обертів вала двигуна, об/хв.;

i_2 – передаточне відношення пасової передачі.

Вихідна частота обертання карданного вала становить:

$$n_3 = \frac{n_2}{u_{ц.р.}} = \frac{1000}{2} = 500 \text{ об/хв.}, \quad (1.3)$$

де $u_{ц.р.}$ – передаточне відношення циліндричного редуктора.

Вибираючи діаметр шнека скористаємось умовою ненамотування рослинних решток на шнек:

$$D_{ш} \geq \frac{l_{ш}}{\pi}, \quad (1.5)$$

де $l_{ш}$ – середня довжина рослинної рештки що може залишитися на ланці після проходження після проходження гичко збиральної, $l_{ш} = 0,3$.

$$D_{ш} \geq \frac{0,3}{3,14} = 0,1 \text{ м.}$$

$$D_{ш} \leq \frac{d_k \cdot \cos \varphi_1}{1 - \cos \varphi_1}, \quad (1.6)$$

де d_k – максимальний діаметр коренеплоду, який допускається втрачати під

час збирання, $d_k = 0,07$ мм;

c – зазор між циліндричними поверхнями шнекових вальців, м;

φ_1 – кут тертя коренеплоду по гумі, $\varphi_1 = 400$.

Зазор між циліндричними поверхнями вальців визначаємо виходячи з міркувань про проходження через нього рослинних решток та грудок ґрунту:

$$c = d_p + \Delta_k \leq d_k, \quad (1.7)$$

де d_p – висота рифлів на поверхні труби, $d_p = 0,007$ м;

Δ_k – конструктивний зазор між вершинами рифлів двох сусідніх шнеків, що забезпечить взаємне очищення шнеків від налиплого ґрунту, $\Delta_k = 0,006$ м.

$$c = 0,007 + 0,006 = 0,013 \text{ м.}$$

$$D_{ш} \leq \frac{0,07 \cdot \cos 40^\circ - 0,013}{1 - \cos 40^\circ} = 0,167 \text{ м.}$$

Враховуючи вище наведені умови приймаємо $D_{ш} = 0,125$ м.

Приймаємо 10 мм. Відстань між рифлями:

$$L > d_k \cdot \operatorname{ctg} \varphi_1 = 7 \cdot 1,192 = 8,35 \text{ мм.}$$

Приймаємо 12 мм.

Список використаних джерел:

1. Сисолін П.В. Сільськогосподарські машини: теоретичні основи, конструкція, проектування. Сисолін П.В., Сало В.М. К.: Урожай. 2011. С. 254-382.
2. Довідник з експлуатації машинно-тракторного парку. В.Ю. Ільченко, П.І. Карасьов, А.С. Лімонт та ін.; К.: Урожай, 2011. С.368.

Фалатович А.С., гр. М-63М

ВП НУБіП України «Бережанський агротехнічний інститут»

ОБГРУНТУВАННЯ КОНСТРУКТИВНИХ ЗМІН ВДОСКОНАЛЕНОГО КУЛЬТИВАТОРА КОР-4,2 ДЛЯ МІЖРЯДНОГО ОБРОБІТКУ ҐРУНТУ

Науковий керівник – Чвартацький І.І. к.т.н., доцент

Культиватор КОР-4,2М базової конструкції обладнаний сімома секціями робочих органів: дванадцятьма зубами; дванадцятьма стійками з лапами шириною 165 мм, сімома стійками з лапами шириною 220 мм, чотирма стійками з лапами шириною 330 мм і чотирнадцятьма стійками з лапами шириною 270

мм; дванадцятьма лапами-полицями; корпусами для обробітку гребенів; додатковим комплектом обладнання для обробітку міжрядь шириною 45 см. Використовують такий культиватора для догляду за посівами і посадками овочевих культур на рівній поверхні, на гребенях, та для розпушування ґрунту з підрізанням бур'янів у міжряддях, присипання рослин ґрунтом з метою знищення бур'янів на грядках і підживленні мінеральними добривами.

У конструктивні частині запропоновано удосконалити культиватор базової моделі обладнавши його робочими органами для роботи у міжряддях просапних культур з можливістю їх використання у різних фазах росту і розвитку просапних культур.

Удосконалені робочі органи встановлюють в тримачі секцій і розставляють на задану ширину міжрядь.

Робочі органи культиватора мають відповідати таким вимогам:

- дотримання захисних зон рядків посівів культурних рослин відповідно до агротехнічних вимог з врахуванням віку рослин і рельєфу поля. На момент прополювання ширина захисної зони $a=8...16$ см (рисунки 2.1 і 2.2) під час розпушування міжрядь відповідно ширини захисної зони – $a=10...25$ см;
- перекриття зон деформації ґрунту долотоподібними лапами – $3...5$ см;
- відстань між лезом однієї лапи і найближчою точкою другої лапи – не менше 3 см. Такий стан лап знижує забивання їх зрізаними бур'янами;
- перекриття $\square\square b$ сусідніх проходів полівальними лапами повинно бути не менше $3...5$ см, що забезпечить повне підрізання бур'янів і розпушування ґрунту;
- долотоподібні лапи вздовж гряділя встановлюють на максимально можливій відстані одну від одної, щоб уникнути волочіння ґрунту;
- прополювальні борінки комплектують зубами залежно від того, де вони будуть працювати – у міжряддях або в захисній зоні. При роботі в міжряддях схема розстановки зубів $2+2+5$, в захисній зоні – $2+2+2$ [2, 16].

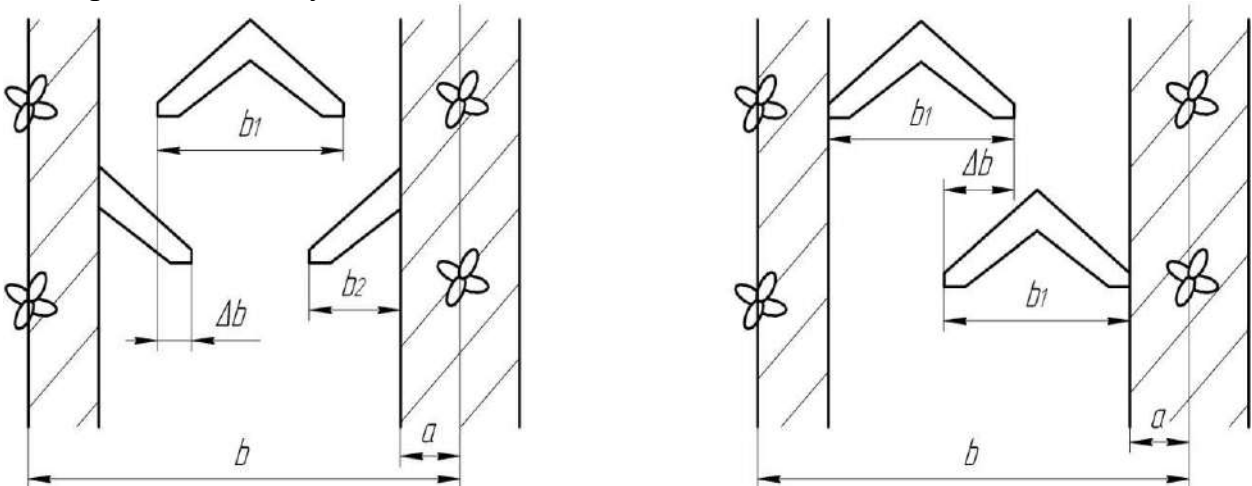


Рисунок 1 – Схема розміщення робочих органів культиватора КОР-4,2М

Удосконалені робочі органи виконанні так: на стійці стріччатої лапи є крила, виконані у вигляді право- і лівосторонніх бритвених лез. Їх можна регулювати по пластині вертикально і по ширині захвату за допомогою гвинта, чим регулюють глибину обробітку.

Крила закріплені на стійці з можливістю регулювання кута атаки їх за допомогою тримача з розміщеними на ньому по колу отворами. Кріплення лез в отворах здійснюються гвинтом. Кут нахилу крил дорівнює куту нахилу гребеня.

Удосконалені робочі органи культиватора працюють так. Під час руху у ґрунті крила, встановлені на ширину захвату, глибину обробітку і кут атаки, відповідно з фазою росту і розвитку культурних рослин, забезпечують підрізання бур'янів на схилах гребенів та рихлення міжрядь.

Культиватор з такими робочими органами може використовуватись для обробітку різних просапних культур.

Використана література:

1. Гевко Б.М., Гевко І.Б., Радик Д.Л. Технологія сільськогосподарського машинобудування. К. Кондор, 2006. 490 с.
2. Войтюк Д.Г. Сільськогосподарські машини: підруч. для студ. вузів / Д.Г. Войтюк, Г.Р. Гаврилюк. 2-е вид. К. : Каравела, 2008. 551.
3. Сисолін П.В., Сало В.М., Кропівний В.М. Сільськогосподарські машини. К.: Урожай, 2001. 382 с.

Фацієвич Іван, гр. М-63М

ВП НУБіП України "Бережанський агротехнічний інститут"

**АГРОТЕХНІЧНІ ВИМОГИ ПРИ СКОШУВАННІ ПОЛЕГЛИХ
ЗЕРНОВИХ КУЛЬТУР**

Науковий керівник – Білик С.Г., доц., к.т.н.

В окремі роки відзначається масове вилягання хлібів, характер і ступінь вилягання їх пояснюються цілою низкою чинників: метеорологічними, ґрунтовими, агротехнічними умовами, механічними властивостями рослин і іншими. При збиранні полеглих хлібів втрати за комбайнами досягають 10-25% і більше, а продуктивність машин знижується на 25-50%. Особливо велику складність представляє прибирання високоврожайних або засмічених полеглих хлібів [1].

Переобладнання агрегатів для збирання полеглих хлібів і спеціальна підготовка полів дозволяють зменшити втрати зерна, приблизно в три-п'ять разів і збільшити продуктивність агрегатів на 30-45%.

Полеглі хліба зазвичай прибирають прямим комбайнуванням і роздільним способом.

Спосіб збирання вибирають конкретно в кожному господарстві і для кожного поля з урахуванням сформованих умов: стану ділянки та його

стеблостою, ступеня зрілості і засміченості хлібів, виду і сорту культури, наявності відповідних коштів прибирання. Використання будь-якого одного способу збирання без урахування конкретних умов призводить до великих втрат урожаю.

Полеглі хліби косять поперек полеглості або під кутом до неї. ріжучий апарат повинен бути справним і ретельно відрегульованим. Для отримання мінімальної висоти зрізу (6 - 12см) ріжучий апарат перевертають на 180 °.

Скошують полеглі хліба тільки жатками, обладнаними ексцентриковими мотопилами. Граблини мотопила повинні бути повернені назад під кутом 30° до вертикалі.

Прямим комбайнуванням прибирають рівномірно дозрілі, а також зріджені посіви, з густотою стеблостою менше 300 рослин на 1 м, і низькорослі хліба. Збирання хлібів прямим комбайнуванням починають в початку повної стиглості, коли вологість зерна не більше 20-25 %. Висоту зрізу встановлюють в залежності від густоти і висоти стеблостою [2].

Для полеглих хлібів висоту зрізу зменшують так, щоб ріжучий апарат знаходився нижче розташування колосків.

Якість роботи жаток визначають по висоті зрізу рослин, характеру укладання стебел у валок (для валкових жаток), втрат вільного зерна, а також зрізаним і не зрізаним колосом [1].

Висоту стерні заміряють лінійкою (5-10 стебел) в двох місцях по ширині захвату жатки на відстані 1,0-1,5 м від подільників. повторність вимірів п'ятиразова по діагоналі скошеного ділянки. На підставі отриманих вимірів підраховують середню висоту стерні.

Сільськогосподарська практика і дані дослідних установ показують, що вилягання зернових культур спостерігається будь-де. Особливо сильно вилягання проявляється у вологі роки, в разі раннього випадіння снігу, при посіві зернових по чистому пару, на зрошуваних землях. Підвищення родючості ґрунту за рахунок внесення органічних і мінеральних добрив, може також посилити вилягання зернових культур.

При збиранні полеглих хлібів втрати зерна в окремі роки, сягають 25-60% [3]. При поляганні зернових культур з'являється залежність між величиною втрат зерна, ступенем полеглості стебел і тривалістю вилягання рослин. Полеглі рослини сильніше уражаються хворобами, внаслідок чого відбувається ще більше зниження врожайності і погіршення його якості [2].

При вирощуванні зернових культур розрізняють кореневе і стеблове вилягання. При кореновому виляганні рослини нахилиються або лягають на поверхню від недостатнього зчеплення коренів із землею. Таке вилягання частіше зустрічається на надмірно зволжених ґрунтах.

Стеблове вилягання, або кволість, відбувається в результаті вигину або зламу стебел. Воно може бути викликано швидким зростанням рослин при внесенні добрив, при затіненні рослин в загущених стеблах, при нестачі в ґрунті калію, при ураженні рослин внутрішньо стебловими шкідниками.

Під час наливу зерна стебло має постійне навантаження, тому при формуванні слабкої соломини навіть при невеликому вітрі відбувається його вилягання. При підвищеному азотному харчуванні зернових формуються рослини з довгими ніжними міжвузлями стебел, що веде до їх згинання під вагою гойдаючого колосу. На вилягання рослин впливає також тип ґрунту.

Дослідженнями вилягання рослин вчені займаються більше двохсот років.

Розрізняють три групи факторів вилягання рослин. До першої групи відносяться спадкові особливості рослин (морфологічна будова, біологічні властивості), до другої групи - фізичні фактори (вітер, дощ, град, низькі температури повітря). Ступінь впливу цих факторів на полеглість рослин залежить від географічних і ґрунтово - кліматичних особливостей місцевості. Третя група включає в себе агротехнічні фактори (надлишок азотних добрив, завищена норма висіву, надмірне зрошення, ураження грибковими хворобами).

Якщо на першу і третю групу чинників можна вплинути, то на другу групу, яка призводить до вилягання хлібів на значній площі, вплинути вкрай важко.

Використана література

1. Заїка П.М. Теорія сільськогосподарських машин. Том 2 (ч. 2, кн. 1) / Зернозбиральні машини. Харків: Око, 2003. 376 с.
2. Сільськогосподарські машини: підручник / Д.Г. Войтюк, Л.В., Аніскевич, В.В. Іщенко та ін.; за ред. Д.Г. Войтюка. Київ: «Агроосвіта», 2015. 679 с.
3. Маслак О. Прогноз розвитку ринку зерна // Агробізнес сьогодні. №21(292), 2014. С.12-14.

Фльонц Тарас Володимирович, гр. М-63М

ВП НУБіП України «Бережанський агротехнічний інститут»

ДОСЛІДЖЕННЯ ТЯГОВОГО ОПОРУ РОБОЧИХ ОРГАНІВ КУЛЬТИВАТОРІВ В ҐРУНТОВОМУ КАНАЛІ

Науковий керівник – Клендій Микола Богданович, доцент, к.т.н.

Лабораторні дослідження розроблених та серійних конструкцій культиваторних лап проводилися у переобладнаному ґрунтовому каналі. Загальний вид ґрунтового каналу для випробувань ґрунтообробних робочих органів представлено на рис. 1.

Основна рама 2 установки встановлена на напрямні ролики 3 і за допомогою приводної станції 4 та канату 5 має можливість переміщатися в повздовжньому напрямку з реверсуванням. Приводна станція 4 забезпечує зміну робочої швидкості руху каретки з встановленими на ній робочими органами, що досліджуються, в межах від 0,5 до 2,6 м/с при змінній глибині ходу робочих органів в ґрунтовому середовищі. Глибина ходу дослідних робочих органів встановлюється аналогічно до серійних культиваторів – переміщенням стойки лапи та фіксації в певному положенні відносно ґрядиля.

Під час руху пересувного візка експериментальної установки 2 заглиблена на визначену глибину культиваторна лапа 10 сприймала силу опору від дії ґрунту, яка фіксувалося тензодатчиками, що встановлювалися на стійці лапи (рис.2). Сигнали від тензодатчиків поступали на вхід вимірювального комплексу 8 з наступною обробкою статистичної інформації за досліджуваними варіантами.

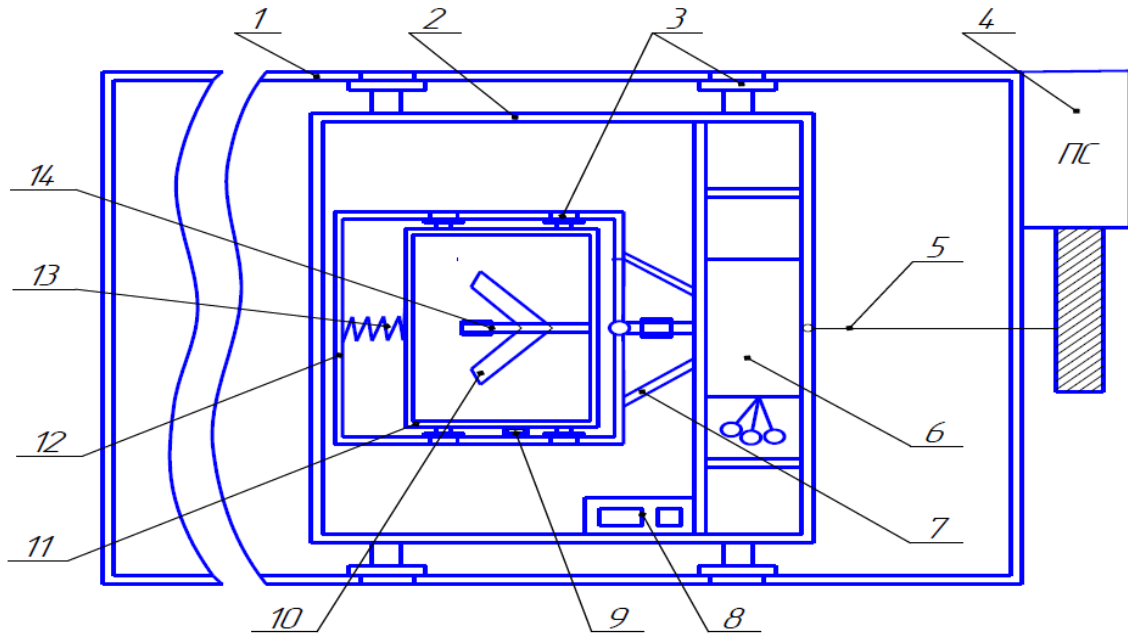


Рис. 1. Експериментальна установка в ґрунтовому каналі для проведення експериментальних випробувань ґрунтообробних робочих органів:

1 – рейкові напрямні; 2 – основна рама; 3 – опорні ролики; 4 – приводна станція; 5 – канат; 6 – система керування; 7 – начіпна система; 8 – вимірювальна система; 9 – датчик фіксації лінійних переміщень; 10 – робочий орган, що досліджується; 11 – начіпна рухома рама; 12 – нерухома рама; 13 – пружина; 14 – гряділь

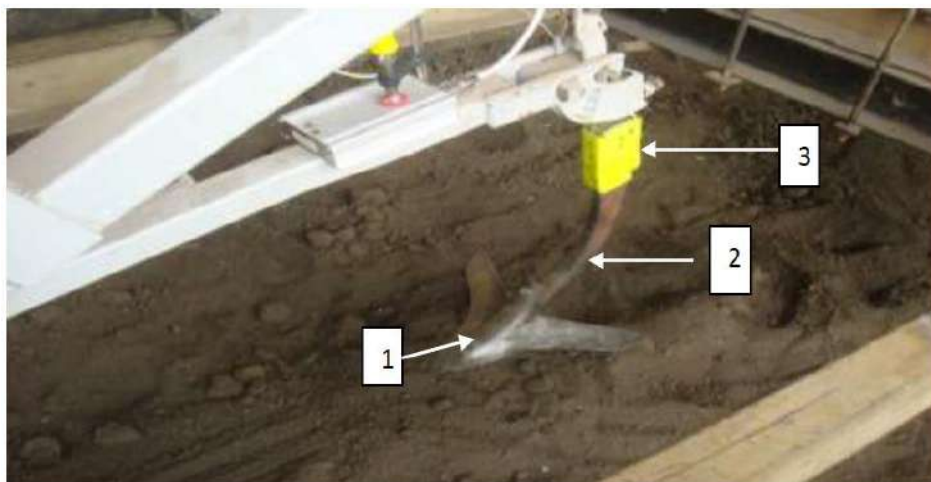


Рис. 3.4. Тензометрична стійка лапи культиватора для вимірювання витрат на тертя : 1 – лапа; 2 – стійка; 3 – тензодатчики

Перед проведенням досліджень тягового опору дослідних лап культиваторів ґрунт в каналі перекопувався, вирівнювався і заливався водою з наступною витримкою протягом двох тижнів для доведення ґрунту до вологості 20...22%, що рекомендовано агротехнічними вимогами для проведення культивації. Дослідна ділянка ґрунтового каналу поділялася на 3 частини. Реєстрація значень тягового опору робочих органів культиваторів визначалася на середній ділянці – ділянці сталого руху. Крайні ділянки використовувалися для усунення похибки впливу нерівномірності швидкості руху, коли відбувається розгін та гальмування експериментальної установки. При цьому робоча швидкість установки була прийнята 0,5; 0,75 і 1,0 м/с. Глибина обробітку ґрунту при проведенні досліджень складала 0,06; 0,09 і 0,12 м. Кількісна характеристика тягового опору досліджуваних робочих органів культиватора фіксувалося за допомогою вимірювальної системи (рис. 2).

За результатами проведених експериментів визначалися наступні показники: тягового опору культиваторних лап, H ; середнє та середнє квадратичне відхилення за варіантами, σ ; довірчий інтервал тягового опору; похибка експерименту.

Кількість повторностей експериментів для отримання вірогідних результатів дорівнювала трьом.

Використана література:

1. Bulgakov V., Trokhaniak O., Holovach I., Klendii M., Adamchuk V, Ivanovs S. Investigation of the performance of a screw conveyor with a working body, made in the form of a shaft with inclined flat blades. INMATEH - Agricultural engineering. 2022. Vol. 67, No. 2. P. 406-411.
2. Bulgakov, V. Trokhaniak, O. Klendii, M. Gadzalo, Ia. Harrow with screw-type operating tools: optimisation of design and process parameters. Eesti Maaulikool Estonian Universiti of Life Sciences. 2022. Agronomy Research 20(4), P. 751-763.

Чипишко В., група М-63М

ВП НУБіП України «Бережанський агротехнічний інститут»

ОПТИМІЗАЦІЯ МЕХАНІЗОВАНИХ ПРОЦЕСІВ У ТЕХНОЛОГІЇ ВИРОЩУВАННЯ ОЗИМОЇ ПШЕНИЦІ

Науковий керівник – к.т.н., доцент Фльонц О.В.

В останні роки в господарствах України широке розповсюдження одержала комплексна механізація вирощування озимої пшениці на площі понад 60 % її загальної кількості.

Комплексна механізація вирощування озимої пшениці передбачає:

- вибір найкращих попередників , високоврожайних сортів
- сувору технологічну дисципліну при виконанні технологічних операцій процесу,
- застосування широкозахватної високопродуктивної техніки,
- потоковість виконання робіт з двозмінним режимом використання

техніки;

- мінімізацію обробітку фунту та догляду за посівами;
- використання нових високоефективних гербіцидів та необхідних мінеральних та органічних добрив;
- застосування прогресивних форм організації праці, матеріального стимулювання
- високу культуру землеробства.

Оснащення сільськогосподарських підприємств сучасною, високопродуктивною та надійною технікою є ключовою умовою для подальшого індустріального розвитку аграрного сектору, підвищення продуктивності праці, зростання врожайності сільськогосподарських культур та зменшення трудових, матеріальних і фінансових витрат у рослинництві та тваринництві.

Високий рівень технічного забезпечення підприємств сприяє повній механізації аграрних робіт. Сучасна техніка дозволяє швидко та якісно виконувати агротехнічні операції, знижуючи витрати робочого часу та фінансових ресурсів на виробництво кожної одиниці продукції.

При традиційній технології вирощування озимої пшениці вибір агротехнічних заходів і часу їх проведення часто залежав від досвіду та інтуїції агронома. Однак із запровадженням сучасних технологій ці процеси стандартизуються і визначаються технологічними картами, що дозволяє оптимізувати строки та методи виконання агротехнічних операцій."

Основним завданням є вивчення всіх проблем та факторів, а також вдосконалення технології вирощування озимої пшениці для умов конкретного господарства, зокрема впровадження у виробництво більш продуктивних та ефективних машин.

Сучасне сільськогосподарське виробництво передбачає збереження родючості ґрунтів, залишаючи поживні залишки подрібненими на поверхні поля для створення мульчуючого шару, який згодом заробляється у ґрунт. При збиранні високоврожайних зернових часто вимикають привід подрібнювального пристрою на комбайні, замінюючи його валкоутворювачами, які укладають стебла у валок. Частина комбайнів не обладнана подрібнювачами соломи, тому солома також залишається у валках на полі. Найефективніше використання солом'яних валків полягає в їх подрібненні та розкиданні по поверхні поля для формування мульчі або заробки в ґрунт.

Для цього застосовуються різноманітні подрібнювачі як вітчизняного, такі зарубіжного виробництва. Зокрема, ротаційні косарки-подрібнювачі забезпечують меншу енергоємність, високу якість і повноту зрізання поживних залишків. Вони складаються з рами, на якій закріплені горизонтальні ротори з шарнірно прикріпленими під кутом до вертикалі ножами, механізмом приводу роторів і верхнім обмежувальним щитом [1]. Недоліком таких подрібнювачів є неповне подрібнення поживних залишків, оскільки стебла здебільшого розкидаються по полю за рахунок повітряних потоків від роторів, що обертаються з високою частотою."

Оптимізація механізованих процесів у технології вирощування озимої пшениці є ключовим напрямом підвищення ефективності та рентабельності аграрного виробництва. Використання сучасної високопродуктивної техніки та вдосконалення агротехнічних заходів дозволяє значно знизити трудові та фінансові витрати, одночасно забезпечуючи стабільно високі врожаї та якість продукції. Повна механізація операцій, від обробітку ґрунту до збирання та обробки пожнивних залишків, сприяє оптимальному використанню ресурсів і збереженню родючості ґрунтів.

Впровадження технологічних карт та стандартів у виконання агротехнічних заходів забезпечує більш точне дотримання строків і умов вирощування, зменшує вплив людського фактора, що дозволяє мінімізувати помилки. Окрім того, технології, що зберігають та інтегрують пожнивні залишки, сприяють покращенню структури ґрунту і зменшенню ерозії.

Таким чином, оптимізація механізованих процесів є невід'ємною складовою сталого розвитку сільського господарства, яка сприяє підвищенню продуктивності, екологічності та економічної стабільності виробництва озимої пшениці.

Список використаних джерел:

1. Як підвищити якість внесення та ефективність використання пестицидів? О. Барановський, М. Грицишин. ІМЕСГ УААН. Сільськогосподарська техніка, №3 1999р., с. 32.
2. Підготовка до експлуатації штангових обприскувачів ОПШ-2000. І. Сушко ВАТ "Львівагромашпроект". Техніка АПК Науково-технічний журнал, №1 2001р. С. 8-9.
3. Левицький Б. Причини зниження ефективності обприскування. Матеріали III Міжнародної студентської науково - технічної конференції. Тернопіль: ТНТУ ім. І. Пулюя, 2020. С. 33.
4. Фортуна В. Й. Технологія механізованих сільськогосподарських робіт. К: Вища школа, 199.

Чипишко І., група М-63М

ВП НУБіП України «Бережанський агротехнічний інститут»

АНАЛІЗ КОНСТРУКТИВНИХ ОСОБЛИВОСТЕЙ МОБІЛЬНОЇ УСТАНОВКИ ДЛЯ ЗБОРУ ТА ПОДРІБНЕННЯ БІОЕНЕРГЕТИЧНИХ КУЛЬТУР

Науковий керівник – к.т.н., доцент Фльонц О.В.

Основним напрямком впровадження альтернативних відновлюваних ресурсів для України є впровадження енергії біомаси.

Використання біологічної сировини для отримання альтернативних видів енергії є найперспективнішим напрямком розвитку альтернативної енергетики в Україні. Біоенергетика ґрунтується на використанні органічних речовин рослинного походження таких як: деревина та її відходи, солома, рослинні

залишки сільськогосподарського виробництва, відходи тваринництва, тверді побутові відходи тощо .

Завдяки біомасі рослин уже найближчим часом може покриватися орієнтовно до 10% усіх енерговитрат . Вчені прогнозують що за наступні 50 років споживання енергії зросте в 15 разів, в порівнянні з усією енергією, яка була використана за ХХ століття .

Сьогодні біомаса займає четверте місце за значенням палива у світі, її споживання становить близько 14% загального споживання первинних енергоносіїв у світі (у країнах, що розвиваються — більше 30%, іноді до 50—80%). В Європейських країнах частка біомаси у загальному споживанні первинних енергоносіїв становить, в середньому, більше 3%. Деякі країни значно перевищують цей показник: Фінляндія — 23% (світовий лідер), Швеція — 18%, Австрія — 12%, Данія — 8%, Німеччина — 6%. Україна як європейська країна не може залишатись в стороні, враховуючи те, що серед Європейських країн в Україні найбільший потенціал для розвитку альтернативних джерел енергії отриманих з біомаси.

В Україні найбільший енергетичний потенціал мають рідкі та тверді види біопалива першого покоління, які виробляють з біомаси традиційних сільськогосподарських культур, відходів деревообробної галузі та швидкорослих енергетичних культур. Пошук нових видів енергоносіїв обумовлений також екологічною ситуацією в країні: спалювання викопних паливних ресурсів (вугілля, газу, нафти) вивільняє накопичений мільйонами років вуглекислий газ, що сприяє значному забрудненню повітря. На відміну від цього, спалювання деревини вивільняє лише ту кількість вуглекислого газу, яку рослина накопичила протягом свого росту.

Відходи деревини є перспективним альтернативним джерелом теплової енергії. Багатокритеріальний аналіз існуючих технологій утилізації гілок дерев, які зрізають під час догляду за кроною, та інших деревинних відходів показує, що найбільш доцільним є процес подрібнення гілок з подальшим збором деревної щепи для її використання як палива або мульчі.

Комплексна техніко-економічна оцінка засобів для подрібнення гілок дерев у садах ущільненого типу та деревних відходів свідчить про доцільність використання одноступінчастих двороторних або однороторних подрібнювачів з вертикальними осями обертання та молотковими робочими органами, що дозволяють регулювати розміри отриманої щепи.

Основний недолік більшості мобільних агрегатів — низька продуктивність та обмежена здатність переробляти гілки товщиною більше 5-10 см. Цю проблему можна вирішити за допомогою стаціонарних машин, які здатні подрібнювати гілки діаметром до 15 см і більше. Стаціонарні машини потужністю 30 кВт можуть досягати продуктивності до 20 м³/год, забезпечуючи розмір щепи від 8 до 40 мм залежно від кількості ножів.

При розробці мобільної машини за основу взято конструкцію стаціонарної машини з її встановленням на мобільний енергозасіб. На основі аналітичних досліджень виведено рівняння балансу потужності мобільного подрібнювача

гілок, яке враховує споживану потужність на подрібнення, переміщення матеріалу в робочій камері та вентиляційну дію ротора. При зростанні швидкості молотків та подачі гілок споживана потужність також зростає, причому на процес подрібнення витрачається близько 20% загальної потужності, що відповідає раціональним режимам роботи молоткових подрібнювачів.

Висновок. В Україні перспективи використання біопалива першого покоління з біомаси сільськогосподарських культур, деревних відходів та швидкорослих енергетичних культур є високими. Це пов'язано з необхідністю зменшення залежності від викопних джерел енергії, які значно забруднюють повітря вуглекислим газом, що накопичувався мільйонами років. Біомаса з деревини, натомість, вивільняє лише ту кількість вуглекислого газу, яку рослина поглинула протягом свого росту, що робить її більш екологічним джерелом енергії.

Список використаних джерел

1. Створення і продуктивне використання інтенсивних насаджень яблуні. Рекомендації / Кондратенко П.В., Чиж О.Д., Водяницький В.І. та ін. К.: Науковий центр УААН «Плодівництво», 1997. 22 с.
2. Мазур В. А. Засоби механізації процесу збирання та подрібнення біоенергетичних культур / В. А. Мазур, М. В. Любін, О. А. Токарчук, Ю. Ю. Браніцький // Техніка, енергетика, транспорт АПК, 2017. - № 2(97). С. 129-134.
3. Алієв Е.Б., Яропуд В.М. Фізико-математичний апарат руху насіння в повітряному потоці. Техніка, енергетика, транспорт АПК. 2017. №2 (97). С. 19-23.
4. Бакум М.В., Нікітін С.П., Сергеева А.В. Проектування сільськогосподарських машин: навч. посіб. Харків: Харк. держ. техн. ун-т с.-г., 2003. 336 с.

Чечиль А.Р., гр. М-24Ск

ВП НУБіП Україна “Бережанський агротехнічний інститут”

УДОСКОНАЛЕННЯ КОНСТРУКЦІЇ РЕШІТКИ ДЕГІДРАТОРА ДЛЯ СУШІННЯ ПЛОДІВ ТА ЯГІД

Науковий керівник – Диня В.І., к.т.н., доцент

Щороку в Україні збирається великий урожай овочів, фруктів і ягід. Однак до споживача доходить не більше 30% від зібраного. Для тривалого зберігання плодоовочевої продукції потрібна спеціальна обробка, щоб запобігти її псуванню. Одним із таких методів є сушіння.

Сушіння – це процес видалення вологи з твердих, вологих, пастоподібних і рідких матеріалів шляхом її випаровування та відведення пари. Під час сушіння волога видаляється через дифузію з внутрішніх шарів до поверхні і випаровується в навколишнє середовище.

В умовах сучасного розвитку технологій харчової промисловості одним із важливих завдань є підвищення ефективності процесу дегідратації продуктів. Висушування має на меті збереження харчових цінностей, подовження терміну зберігання та покращення транспортування продукції. Однак, ефективність

цього процесу багато в чому залежить від конструктивних особливостей обладнання, зокрема решіток дегідраторів. Удосконалення таких решіток шляхом розташування суцільних вирізів у шаховому порядку сприяє оптимізації повітряного потоку, рівномірному розподілу тепла та забезпеченню стабільності конструкції.

Основною проблемою в процесі дегідrataції є забезпечення рівномірного висушування продуктів по всій площині дегідrатора. Традиційні решітки з рівномірно розташованими отворами часто спричиняють утворення зон із нерівномірною циркуляцією повітря, що призводить до різного ступеня висушування продуктів. Це, в свою чергу, негативно впливає на якість кінцевого продукту, зокрема його текстуру, смак та збереження поживних речовин.

Одним із рішень цієї проблеми є використання решітки з суцільними вирізами, розташованими у шаховому порядку (рис. 1). Така конфігурація має декілька значних переваг. По-перше, вона забезпечує кращу циркуляцію повітря, оскільки чергування вирізів дозволяє повітряному потоку вільно проходити через всю площу решітки. Це усуває зони застою повітря та сприяє рівномірному висушуванню продуктів. По-друге, шахове розташування вирізів допомагає зменшити деформацію продуктів під час сушіння. Завдяки такій структурі продукти не прилипають до поверхні решітки, що дозволяє зберегти їхню форму та структуру. Крім того, це сприяє більш рівномірному висушуванню без утворення занадто сухих або вологих ділянок. По-третє, розташування вирізів у шаховому порядку дозволяє підтримувати міцність і стабільність решітки. На відміну від решіток із суцільними прорізами, шахове чергування забезпечує баланс між відкритими ділянками та суцільними частинами, що зберігає структурну цілісність та витривалість матеріалу при високих температурах.

Таким чином, запропоноване удосконалення решітки дегідrатора дозволяє значно покращити процес сушіння продуктів, забезпечуючи більш ефективне використання обладнання та підвищуючи якість готової продукції.

Отже, впровадження решітки дегідrатора з суцільними вирізами, розташованими у шаховому порядку, є перспективним рішенням для оптимізації процесу дегідrataції.

Така конструкція сприяє покращенню циркуляції повітря, рівномірному висушуванню продуктів, збереженню їхньої форми та якості, а також підвищує загальну міцність і довговічність обладнання. У результаті застосування цієї технології дозволяє збільшити ефективність виробництва, зменшити витрати енергії та покращити якість кінцевої продукції, що є важливим для задоволення сучасних вимог харчової промисловості.

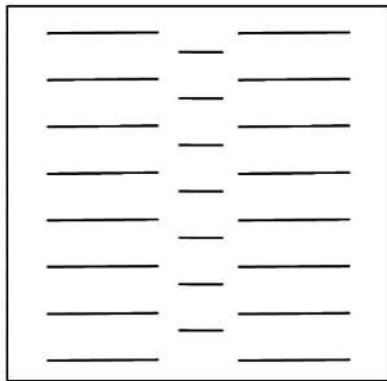


Рис. 1. Удосконалена сушильна решітка

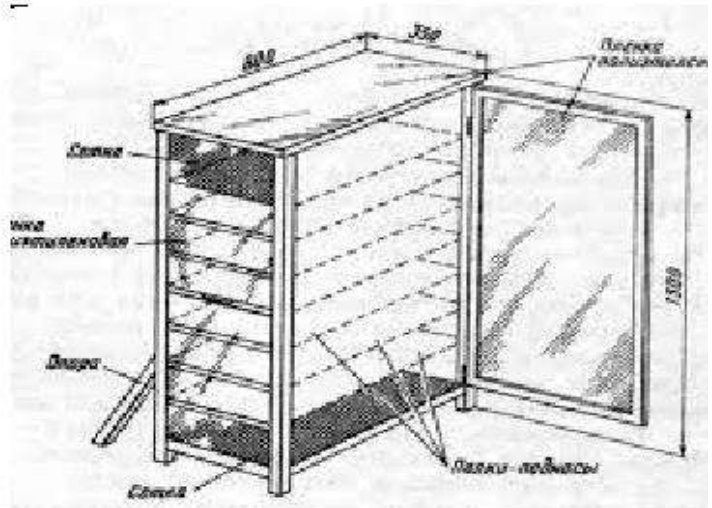


Рис. 2. Загальний вигляд сушки дегідратор

Список використаних джерел:

1. Сушарка промислова для харчових продуктів (дегідратор) GoodFood WS12PRO. URL: <https://inox-trade.com.ua/ua/sushilka-promyshlennaja-dlja-pischevyx-produktov-dehidrator-goodfood-ws12pro.html>. (дата звернення: 01.11.2024).
2. Дегідратори для сушки продуктів. Є-груп - обладнання для успішного бізнесу URL: <https://egroup.com.ua/ua/g21727197-degidratory-dlya-sushki?srsId=AfmBOopY18a7UaWjLAm27ueitOoXnrMh-s74Wsh1ROvwGXrI-8uYSVGX>. (дата звернення: 04.11.2024).
3. Сушка (дегідратор) для фруктів, пастили, м'яса, овочів та грибів ТЕПЛОКЕРАМІК FD1500 URL: <https://teploceramic.com.ua/uk/catalog/zapchastyny/tproduct/753576600-342754176391-sushka-degdrator-dlya-fruktv-pastili-mya>. (дата звернення: 04.11.2024).

Чорний Н., група М-62М

ВП НУБіП України "Бережанський агротехнічний інститут"

АГРОТЕХНОЛОГІЧНІ ВИМОГИ ДО ПЕРЕДПОСІНОЇ ПІДГОТОВКИ ҐРУНТУ

Науковий керівник – Диня В.І., к.т.н., доцент

Обробіток ґрунту є важливою складовою землеробства. Після основного обробітку рілля підлягає додатковій обробці, яку здійснюють за допомогою культиваторів, борін та інших сільськогосподарських машин і знарядь.

Для стабільного отримання врожаїв сільськогосподарських культур важливе значення має своєчасне та якісне проведення поверхневого обробітку ґрунту, що створює сприятливі умови для росту рослин у період вегетації. Особливу роль у цьому процесі виконують культиватори.

Головним завданням передпосівної культивації є забезпечення оптимальних умов для проростання насіння та подальшого розвитку рослин. Культиватори з

підрізувальними лапами вважаються одним із найкращих знарядь для цієї мети, оскільки вони не перевертають ґрунт, що зменшує його висушування. Такі лапи зберігають структуру ґрунту, утворюють ущільнений шар, сприяючи капілярному підтягуванню вологи до насіння.

За умов проведення декількох культивацій, перші – необхідно робити глибше, а останню – на глибину загортання насіння – $h_{з.н}$ даної культури. Однак, коли в ґрунті більше запаси вологи ($W_v > 25\text{мм.}$) і при обробітку ґрунтів важких за механічним складом, завершальну культивацію необхідно виконувати на глибину $h = 1,5 - 2,3 h_{з.н}$. З урахуванням того, щоб не оголювати глибші, зволоженні шари ґрунту і не допускати перемішування з верхніми, більш сухими шарами. [1, 2].

При цьому, напрямком останньої культивації перед сівбою не повинен збігатися з напрямком сівби. На не великих схилах ($\alpha = 5 - 7\%$) культивацію потрібно проводити в поперек або під кутом до оранки, а на великих – по горизонталях. Однак залежно від стану ґрунту та розмірів насіння (дуже розпушений, нестача вологи, дрібне насіння) перед сівбою та після сівби його коткують (для доброго вирівнювання ґрунту загортання насіння на однакову глибину і появи дружніх сходів).

У випадку, коли ґрунт із зими вийшов у досить пухкому стані, особливо посушливою весною використовують борони культиватори ВНЦ-Р, якими можна розпушувати ґрунт на 5-7см без надмірного його перемішування і висушування. Таке знаряддя – зубова борона типу «ЗІГ-ЗАГ», яку оснащено розпушувальними лапами. Щоб забезпечити кращу якість розпушування ґрунту, висоту стояків лап роблять не однаковою; по перших рядах стояки коротші, а в дальших – довші. Це дає змогу вести пошаровий обробіток ґрунту, оскільки передні лапи заглиблюються на меншу глибину, а середні і задні – на більшу. Важливо, що під час перед посівного обробітку треба якнайкраще розпушувати ґрунт, щоб запобігти утворення на посівах кірки.

Однією з ключових умов передпосівного обробітку ґрунту є недопущення розриву в часі між передпосівним обробітком ґрунту і сівбою (проміжок часу між передпосівним обробітком і сівбою має становити не більше витрат часу на забезпечення 3-4 проходів посівного агрегату). Недотримання цієї вимоги призводить до пересихання поверхневого розпушеного шару ґрунту і як наслідок - до зниження польової схожості і дружності сходів насінин культурних рослин. У більшості господарств України через недостатню забезпеченість ґрунтообробними агрегатами часто спостерігається таке явище, що призводить до зрідження сходів або навіть пересіву площ в роки з посушливою весною. Одним із шляхів вирішення цієї проблеми є застосування високопродуктивних комбінованих багатоопераційних агрегатів, які за один прохід забезпечують розпушування, вирівнювання поверхні ґрунту та його необхідне ущільнення. Ці агрегати не переущільнюють ґрунт, що характерно для традиційного обробітку, а завдяки формуванню добре розпушеного поверхневого шару зменшують випаровування вологи. Господарствам, які надають перевагу сівбі на кінцеву

густоту і не застосовують ручне або механічне формування густоти сходів, гарантоване отримання рівномірних і дружних сходів

Під посів ранніх ярих першу культивацію проводять зразу після закриття вологи, щоб не було розриву в час між передпосівним обробітком і сівбою. Розрив між цими операціями потрібний лише на вологих і низинних ґрунтах та в зональних умовах Прикарпаття, коли буває значна кількість опадів.

Ефективність ґрунтообробних робочих органів на макроструктурі частини ґрунту – грудки необхідно враховувати при розробці схем комбінованих агрегатів, а також технологічних карт та регламенту виконання механізованих операцій для ґрунтово- кліматичних умов показником ефективності найбільш доцільно вважати ймовірність руйнування грудок від зустрічної дії органів.

Список використаних джерел:

1. Войтюк Д.Г. та ін. Методика оптимізації параметрів і режимів роботи ґрунтообробних робочих органів пасивного типу для різних ґрунтово-кліматичних умов (рекомендації). Д.Г. Войтюк, В.П Ковбаса, М.Г. Чаусов, В.М. Швайко; За заб. Ряд. Д.Г Войтюка. К : Аграрна освіта. 2004. 15 с.
2. Войтюк Д.Г., Гаврилюк Г.Р. Сільськогосподарські машини: Підручник. 2 – е вид. К.: Каравела, 2018. 552 с.
3. Практикум із землеробства: Навчальний посібник. М.С. Кравченко, О.М. царенко, Ю.Г. Міщенко та ін.; За ред.. М.С. Кравченка в З.М. Томашівського. К: Мета, 2013 р. 320 с.
4. Шевченко О.О., Даценко М.С., Гринько П.В. та ін.. Науково-технічна експертиза техніко-технологічних рішень систем обробітку ґрунту. Укр. НДПВТ ім. А. Погорілого. Київ, 2018. 45 с.

Шанайда Б., група М-63М

ВП НУБіП України «Бережанський агротехнічний інститут»

ОПТИМІЗАЦІЯ ПРОЦЕСУ МЕХАНІЗОВАНОГО ЗАВАНТАЖЕННЯ КОНСЕРВОВАНОГО СИЛОСУ

Науковий керівник – к.т.н., доцент Фльонц О.В.

Серед ресурсів життєзабезпечення суспільства продовольство посідає найголовніше місце. Україна є провідним виробником продовольства у світі навіть в умовах технологічного відставання галузі. Проте подальший розвиток аграрної сфери вимагає від держави розробки й впровадження продуманої стратегії модернізації аграрного виробництва. Агропромисловий комплекс, що виробляє сільськогосподарську сировину та продукти харчування, є гарантом продовольчої безпеки країни. Однією з нагальних потреб аграрної галузі є забезпечення зростання виробництва рослинницької продукції та підвищення конкурентоспроможності вітчизняних аграрних підприємств, що неможливо без державного регулювання та економічної підтримки сільського господарства. Останніми роками система державної підтримки сільського господарства України зазнала суттєвих змін, пов'язаних зі вступом України до Світової організації торгівлі. За даними Рахункової палати України, протягом останніх 10

років державна підтримка вітчизняних сільськогосподарських товаровиробників зроста майже у чотири рази і досягла близько 6 млрд грн, тоді як країнами Євросоюзу на підтримку сільського господарства витрачено більше 70 млрд євро. Нині агропромисловий комплекс перебуває у досить складному становищі, його потенціал використовується не повністю: вирощування багатьох видів сільськогосподарських культур стало нерентабельним, скорочуються робочі місця, підвищується неплатоспроможність сільськогосподарських товаровиробників, знижуються обсяги виробництва, наростає структурний дисбаланс в експорті продукції сільського господарства у бік сировини, невідповідність сільськогосподарської продукції міжнародним стандартам якості та безпеки.

Отже, галузі, що займаються зберіганням та переробкою сільськогосподарської продукції, відіграють провідну роль у забезпеченні населення продуктами харчування, а також в організації експорту зерна, цукру, плодів, овочів, традиційним виробником яких є Україна. Безпосередньо у місцях вирощування більш як 50 % загального обсягу продукції рослинництва лишається для зберігання та переробки. Тому підтримання відповідної матеріально-технічної бази є питанням нагальним та повсякденним.

Операції з вивантаження, транспортування та роздачі кормів є одними з найбільш трудомістких у тваринництві, складаючи 25-35% від загальних трудовитрат при виробництві молока та м'яса [1]. Щоденне вивантаження консервованих кормів із сховищ протягом понад шести місяців на рік обумовлює потребу у створенні спеціалізованих вивантажувачів. Ці машини повинні забезпечувати рівну, щільну поверхню після вивантаження, щоб запобігти проникненню повітря в кормовий масив і його псуванню, а також бути надійними, простими в обслуговуванні та економічними в роботі.

Аналіз конструкцій вивантажувачів показує, що відділення корму від моноліту здійснюється різними методами (відривом, фрезеруванням, згрібанням). Однак використання грейферних і фронтальних навантажувачів періодичної дії призводить до розпушення великої частини корму, що погіршує його якість та не забезпечує рівної поверхні після вивантаження. В Україні для цього часто застосовуються універсальні фронтальні навантажувачі типу ПГ-0.2А, ПЕ-0.8Б, ПЭА-Ф-1.0А, ПЕ-1 «Карпатець», ПФ-0.5, ПКУ-0.8, які, хоч і мають високу продуктивність і маневреність, не відповідають зоотехнічним вимогам до роботи з силосованими кормами. Через розпушення поверхні у корм проникає повітря, що спричиняє окислення і втрату поживних речовин: зниження поживності на 8-13%, втрати сухої речовини до 30%, каротину на 40-60%, протеїну на 6-8%, а рівень аміаку збільшується в 2,5-3 рази. Таким чином, застосування універсальних навантажувачів у вивантаженні консервованих кормів є вимушеним заходом.

Для поліпшення процесу вивантаження з траншейних сховищ запропоновано фронтальний вивантажувач з блочно-порційним відокремленням корму, що забезпечує кращу якість корму. Теоретичні розрахунки дозволили визначити оптимальні параметри робочого органу: об'єм блока – 1,15 м³,

довжина робочого елемента ланцюгової пилки – 1 м. Ланцюговий робочий орган підвищує надійність і ефективність процесу відокремлення та вивантаження корму з траншейних сховищ.

Список використаної літератури:

1. Калетнік Г.М., Кулик М.Ф., Петриненко В.Ф. та ін. Основи перспективних технологій виробництва продукції тваринництва. Вінниця: «Енозіс», 2007. 584с.
2. Кужільний Г.Я. Заготовка консервованих кормов // Агровісник Україна. 2006. №11/12. с. 54-56.
3. Анатазевич В. И. Сушка зерна. М.: Агропромиздат. 1989. 240 с.
4. Богомоллов О. В., Верешко Н. В., Сафронова О. С. та ін. Зберігання та переробка сільськогосподарської продукції. Х.: Еспада, 2008. 544 с.
5. Довідник по зберіганню картоплі та овочів / С. Ф. Поліщук, Б. П. Іванкін, Б. П. Федорець та ін. К. : Урожай, 1986. 362 с.
6. Зберігання і технологія сільськогосподарських продуктів / Б. В. Лесик, Л. О. Трисвятський, В. Л. Снежко та ін. К. : Головне вид-во ВО “Вища школа”, 1980. 338 с.

Шанайда В., група М-63М

ВП НУБіП України «Бережанський агротехнічний інститут»

ОБГРУНТОВАННЯ КОНСТРУКЦІЇ ТА ТЕХНОЛОГІЧНИХ ПАРАМЕТРІВ РОБОЧИХ ОРГАНІВ ДЛЯ ПІДВИЩЕННЯ ЯКОСТІ ОБРОБІТКУ ҐРУНТУ

Науковий керівник – к.т.н., доцент Фльонц О.В.

Зональність сільськогосподарського виробництва та різноманітні технологічні вимоги, зумовлені конкретними морфологічними, ґрунтовими, геологічними та іншими умовами, спрямованими на покращення сільськогосподарських угідь, оптимізацію водно-повітряного режиму використовуваних земель, а в системах обробітку ґрунту на запобігання водній та вітровій ерозії обумовили, відповідно наявність широкого спектру ґрунтообробних знарядь з ротаційними робочими органами [7, 11].

Ротаційні ґрунтообробні знаряддя можна поділити на два класи: знаряддя з активними робочими органами та знаряддя з пасивними робочими органами. Активні робочі органи ротаційних ґрунтообробних знарядь мають ряд недоліків, які полягають в підвищеній не технологічності виготовлення цих знарядь, і як наслідок, великої їх вартості, а також додаткових витратах енергії, пов'язаних з наданням робочим органам примусового обертового руху від джерел енергії (валу відбору потужності трактора), що призводить до підвищення вартості виконання технологічних операцій обробітку ґрунту. Обробіток ґрунту пасивними ротаційними робочими органами потребує значно менших енерговитрат, не лише в порівнянні з активними роторами, а й з іншими ґрунтообробними знаряддями пасивного типу. Згідно прогнозу перспективного співвідношення ґрунтообробних знарядь, які застосовуються в системі

основного обробітку ґрунту в умовах України, ротаційному обробітку важкими дисковими боронами відводиться досить значна частка - понад 20%

Організовуючи технологічні процеси відповідно до прийнятої системи сільського господарства, виробники сільськогосподарської продукції мають тенденцію до отримання максимально можливого врожаю при мінімізації витрат та підвищенні рівня родючості ґрунтів. Основні типи дисків та їх конструкційні параметри визначені ОСТ 23.2.147-85 [13]. Відповідно до цього стандарту встановлюються такі типи дисків ґрунтообробних машин: тип "А" - плоскі диски з центральним отвором та декількома кріпильними отворами; тип "В" - сферичні диски; тип "С" - сферичні диски з плоским днищем; "D" - сферичні диски з ексцентричним плоским диском та квадратним отвором; тип "Е" - плоско-сферичні диски.

Обробіток ґрунту був важливим аспектом технологічного розвитку в еволюції сільського господарства, зокрема у виробництві продуктів харчування. Цілі обробітку ґрунту включають підготовку насінневого ложе, збереження води та ґрунту та боротьбу з бур'янами. Обробіток ґрунту має різноманітні фізичні, хімічні та біологічні впливи на ґрунт, як сприятливі, так і де градаційні, залежно від доцільності чи невідповідності використаних методів. Зокрема, такі фізичні ефекти, як стабільність агрегату, швидкість інфільтрації, збереження ґрунту та води, безпосередньо впливають на продуктивність та стійкість ґрунту.

Обробіток ґрунту один з важливих складників в системі агротехнічних заходів у виробництві продукції рослинництва. Саме цей складник спрямований на покращення всього комплексу умов розвитку рослин. Зміна властивостей орного шару ґрунту, за допомогою механічного обробітку, забезпечує найбільш сприятливі умови для протікання біологічних та фізико-хімічних процесів у ґрунті.

Результати аналізу наукових досліджень та практичного досвіду свідчать, що застосування ротаційних ґрунтообробних знарядь в системі основного та передпосівного обробітків ґрунту в умовах України зменшує кількість технологічних операцій при підготовці ґрунту до посіву, забезпечує зниження енергетичних (до 40%) та трудових (до 25%) витрат.

Враховуючи однозначність функціональних залежностей геометричної форми поверхонь робочих органів ґрунтообробних знарядь від кінематичних чинників та параметрів створюваного у ґрунті напружено-деформованого стану, необхідним є подальший розвиток досліджень, щодо розробки методів оптимізації конструкційних параметрів ротаційних робочих органів у відповідності до агротехнологічних вимог виконуваних робочих процесів.

За результатами польових випробовувань дискової борони БДН-1,8, оснащеною пропонованими робочими органами, встановлено: кількість агрегатів ґрунту, які не відповідають агро вимогам з точки зору ерозійної стійкості, зменшилась на 28,1% до фону, та на 7,0% до базового варіанту (дискова борона БДН-1,8 оснащена робочими органами за ОСТ 23.2.147-85).

Встановлено закономірності, що характеризують взаємодію криволінійної поверхні робочого органу з ґрунтом. Аналітично обґрунтовано профіль робочої

поверхні пропонованого ґрунтообробного органу. Експериментально визначено агротехнічні та енергетичні показники виконання технологічного процесу обробітку ґрунту знаряддями оснащеними ротаційними робочими органами із криволінійною поверхнею.

Список використаної літератури:

1. Відтворення гумусу в агроecosистемах Полісся / В.П. Стрельченко, А.М. Бовсуновський, О.П. Стецюк // Вісник аграрної науки. 2000. №7. С.9-11.
2. Войтюк Д.Г., Гаврилюк Г.Р. Сільськогосподарські машини. К.: Урожай, 1994. 448 с.
3. Дубровін В.О., Гуков Я.С., Єсепчук М.І. Напрямки розвитку механізації рослинництва // Вісник аграрної науки. 2010. №1. С.58-62.
4. Енергетична оцінка агроecosистем: навчальний посібник / О.Ф. Смаглій, А.С. Малиновський, А.Т. Кардашов, І.В. Шудренко, М.Ф. Рибак; За ред. О.Ф. Смаглія. Ж.: ДАУ, 2002, 160с.

Шумелда Сергій Ігорович, гр. М-63М

ВП НУБіП України «Бережанський агротехнічний інститут»

ОБґРУНТУВАННЯ ТА РОЗРОБКА ТЕХНОЛОГІЧНОГО ПРОЦЕСУ ОБКАТКИ ДИЗЕЛІВ

Науковий керівник – Логуш Іван Володимирович, доцент, к.т.н.

Процес припрацювання покриттів, що містять мідь, має характерні особливості. Спочатку покриття міді сприймає сильне пластичне деформування, обумовлене утворенням, рухом і взаємодією дислокацій поміж собою і іншими дефектами субструктури. Вихід на поверхню ступенів дислокацій, активних центрів, підсилює мікросхоплення, перенос міді на контртіло і підвищує інтенсивність зношування покриття. Потім здійснюється різке зниження інтенсивності зношування пари тертя і зменшення коефіцієнту тертя. Пов'язане це з утворенням на спряженій поверхні насиченого міддю тонкого шару і плівки міді на ньому, яка характеризується високим ступенем дефектності і має властивості псевдорідкого тіла з малим опором зсуву. В цих умовах повністю проявляється механізм який прояснюється адгезійно-деформаційною теорією.

Місця мікросхоплення при вибіркового переносі розвиваються в більш м'якому матеріалі, ніж матеріал чавунного чи хромованого кільця, локалізуються у тонкому дефектному шарі міді, не визиваючи глибинного пошкодження основного металу.

Важливим фактором, в значному ступені полегшуючи мікросхоплення, навіть при наявності екрануючих плівок, є підвищення температури в місцях утворення дислокаційно-вакансійних центрів.

Термічна активація сприяє молекулярному переносу, але завдяки рухомості іонів міді, міграції їх на ювенільні поверхні знову утворюється буферний шар. При цьому плівка міді запобігає поверхні, що контактують, від адгезійного пошкодження і обумовлює у визначеному діапазоні температурних і силових

режимів мінімальну інтенсивність зношування і коефіцієнт тертя. Але при нестационарних режимах тертя, характерних для роботи циліндро-поршневого вузла, не завжди забезпечуються умови для проявлення вибирального переносу і захисту основного металу поверхонь тертя від пошкоджень внаслідок мікроконтактного схоплення при застосуванні чистої міді.

Стійкість до задиру і тривалий час зберігає свої якості. Наприклад, на хромованих і щільнувальних кільцях тепловозних дизелів композиційне покриття зберігається впродовж 100...300 годин. Шар олова на кільцях дизеля повністю зношується впродовж 2...4 годин.

Всі покриття для приробітки усувають критичні режими (задир) в початковий момент і підвищують несучу спроможність тертьових пар. В подальшому опір поверхонь зносу і задиру визначається властивостями матеріалу спряжених деталей.

Дуже вдале двошарове покриття поршневих кілець міддю й оловом, які мають позитивні якості.

На початку приробітки олово усуває виникнення осередків критичних тисків великих вузлів схоплення, служить деякий час буферним шаром.

Мідь, яка знаходиться під шаром олова, завдяки високій теплопровідності, “розпиляє” температурні спалахи на “гарячих площинках”. Очевидно, в цей період олово дифундує у мідь і покращує її антифрикційні властивості. Після зносу шару олова на частково приробленій поверхні при менших тисках на площинках дійсного контакту може появлятися ефект вибіркового переносу, що позитивно впливає на роботу спряження.

Розроблений спосіб електрохіміко-механічного припрацювання (ЕХМП) основних сполучень двигуна. Сутність способу полягає в тому, що в зону тертя як мастильний матеріал подається спеціальний електроліт і між припрацьовувальними деталями пропускається змінний електричний струм. У результаті механічної й електрохімічної взаємодії деталей відбувається швидка взаємна пристосованість поверхонь друг до друга. Спосіб дозволяє здійснювати процес макроприпрацювання на стадії зборки двигуна, скорочується час обкатки, у порівнянні з обкаткою за типовою технологією, підвищується міжремонтний ресурс відремонтованих двигунів.

Використана література:

1. Лудченко О.А. Технічне обслуговування і ремонт автомобілів: Підручник. К.: Знання. 2003. 511 с.
2. Ремонт дизельних двигунів: Довідник / Л.С. Ермолов, О.А. Науменко, З.Г. Шержуков: За ред. Л.С. Ермолова. К.: Урожай, 1991. 248 с.

Юсип'юк Назар, гр. М-63М

ВП НУБіП України “Бережанський агротехнічний інститут”

ОСНОВНІ СПОСОБИ ЗАГОТІВЛІ СІНА З ЛЮЦЕРНИ

Науковий керівник – Білик С.Г., доц., к.т.н.

Суттєвим джерелом поповнення кормового білка в раціонах згодовування сільськогосподарським тваринам є вирощування люцерни, однієї із найдавніших кормових культур. На даний час люцерну вирощують практично у всіх кліматичних зонах.

Люцерна вважається однією з найкращих кормових культур не тільки із-за високої продуктивності, але і завдяки її поживності.

По мірі відростання люцерни, вміст в ній сухої речовини збільшується в середньому від 18 до 35%, вміст протеїну знижується від 32 до 15,5%, а вміст клітчатки збільшується від 15,5 до 38%.

Більше поживних речовин в рослинах знаходиться на ранніх фазах їх розвитку. Однак збирання люцерни до її бутонізації призводить до різкого зниження врожаю при наступних укосах. Якщо ж її збирати в більш пізніх фазах розвитку рослин (особливо після 50% цвітіння), то якість одержаних кормів погіршиться із-за зменшення в них кількості поживних речовин та підвищеного вмісту клітчатки. Так, перетравність сухої речовини люцерни за п'ять укосів знижується в середньому від 72% у фазі бутонізації до 58% в період цвітіння.

Для одержання високоякісного корму із люцерни, збирання необхідно проводити в період, коли рослини найбільш збалансовані по вмісту поживних речовин, а саме у фазу бутонізації, при максимальному збереженні листя.

Успішний розвиток тваринництва значною мірою залежить від розвитку і стабільності кормової бази, яка є системою виробництва кормів і використання їх для сільськогосподарських тварин.

Раціонально організована кормова база має відповідати таким основним вимогам: повне і безперебійне забезпечення тварин повноцінними кормами впродовж року, одержання високоякісних і дешевих кормів, випереджальне виробництво кормів порівняно зі зростанням поголів'я тварин, створення страхових запасів кормів на випадок неврожаю.

Основними кормовими продуктами для сільськогосподарських тварин є корми рослинного походження. До них належать грубі, соковиті, зелені, концентровані корми та кормові відходи і технічних виробництв.

Склад і поживність кормів залежать від природних і ґрунтових умов, а також від рівня агротехніки, періоду вегетації при збиранні та технології заготівлі й зберігання кормів [1].

Для заготівлі кормів широко використовують трав'янисті рослини (кормові трави) у вигляді сіна, силосу, сінажу, свіжого зеленого корму, трав'яного борошна, трав'яної пасти та іноді зерна. Отже, без належного рівня механізації технологічних процесів при заготівлі кормів не можна своєчасно і якісно

виконати потрібні обсяги робіт. Залежно від природно- кліматичних зон і господарських умов застосовують різні способи заготівлі кормів. Вибираючи їх, слід ураховувати умови збирання, врожайність, площі масивів, вид і поголів'я тварин та інші чинники [2].

У сучасному сільськогосподарському виробництві застосовують такі способи заготівлі трав і силосних культур:

1. Заготівля розсипного сіна. Цей спосіб передбачає: скошування трав, сушіння в покосах, ворущіння, згрібання сіна у валки, перевертання валків, підбирання валків з утворенням копиць, підбирання копиць і транспортування до місць скиртування, укладання сіна у стоги та скирти. Такий спосіб неекономічний, оскільки не дає змоги одержати сіно високої якості.

2. Заготівля пресованого сіна. Цей спосіб прогресивніший. Траву після скошування, сушіння і згрібання у валки підбирають з одночасним пресуванням у паки. Збирають і пресують сіно при його вологості не більше ніж 25%. Залежно від умов паки досушують у полі або підбирають безпосередньо у транспортні засоби, перевозять до місць зберігання і досушують у штабеля активним вентиляванням.

3. Збирання трав і силосних культур з подрібненням. Силос, сінаж і трав'яне борошно готують з подрібнених рослин.

Для отримання силосу скошену і подрібнену зелену масу закладають у траншеї або силосні башти, де її перед герметизацією ущільнюють.

Технологія приготування сінажу передбачає закладання пров'яленої до 50...55% та подрібненої до 3 см маси в башти або інші герметизовані споруди.

Трав'яне борошно одержують також із подрібнених до 3 см рослин, висушених до вологості 8...12% у високотемпературних сушарках. Після розмелювання масу гранулюють або зберігають у розсипному вигляді (сінне, вітамінне борошно).

Основні агротехнічні вимоги. Під час збирання трав слід дотримуватися певних агротехнічних вимог.

Перший укіс бобових трав починати в стадії бутонізації, лучних – на печатку цвітіння, а злакових – при появі колосків.

Косовицю проводити протягом 5...7 днів, а на низинних луках, плавнях болотах – 7...10 днів.

Під час косіння забезпечувати оптимальну висоту зрізу: для природних трав у степовій зоні – 4,0...4,5 см, а в лісолучній і лісостеповій зонах – 5...6 см. Отаву осіннього укусу зрізати на висоту 6...7 см, а сіяні багаторічні трави – 7...9 см.

Використана література

1. Зінченко Б. С., Довідник по виробництву насіння багаторічних трав. Київ: Урожай. 1990 р. 232 с.

2. Ільченко В.І., Нагірний Ю.П., Джолос П.А. та ін. Машиновикористання в землеробстві. Київ: Урожай 1996. 157 с.

Яріш Андрій Петрович, гр. М-63М

ВП НУБіП України «Бережанський агротехнічний інститут»

АНАЛІЗ ОСНОВНИХ ФАКТОРІВ ПРОЦЕСУ ПОВІТРЯНОЇ СЕПАРАЦІЇ

Науковий керівник – Логуш Іван Володимирович, доцент, к.т.н.

До некерованих факторів, що є умовами роботи сепаратора, відноситься коефіцієнт вітрильності, який поєднує сукупність характеристик суміші, що стосується до аеродинамічних властивостей. Якщо суміш містить два види компонентів, то треба мати також характеристику співвідношення їх маси. До некерованих факторів відносяться також вологість і якісний склад компонентів, від яких залежить технологічний процес подачі, зокрема сипкість суміші.

Розглянемо керовані фактори, тобто такі, за допомогою яких можна змінювати критерії ефективності технологічного процесу.

Канал, у якому здійснюється сепарація, можна влаштувати у нагнітальному, або у всмоктувальному каналі вентилятора. Перевагою останнього є ефективне очищення повітря від пилу, тому що нема потреби ущільнювати будь-які зазори у всіх частинах машини, що розміщені до впускного отвору вентилятора. Останній звичайно знаходиться на виході з осаджувальної камери, яка є ефективним засобом зменшення пульсації повітряного потоку, що створюється вентилятором через те, що осаджувальна камера має значний об'єм повітря, тобто є ефективним демпфером. Недоліком розміщення каналу у всмоктувальній магістралі вентилятора є теоретична неможливість створення перепаду тиску, що перевищує 1 бар. Через це ефективність зазначеного способу є низькою у випадках, коли є потреба створювати у каналі значну швидкість повітряного потоку, що необхідно при використанні нахилоного або горизонтального каналу. Останній аргумент є вирішальним, тому у зазначених випадках ефективним є розміщення каналу у нагнітальній магістралі вентилятора. Але при розміщенні каналу у нагнітальній магістралі вентилятора треба передбачити спеціальні заходи щодо ущільнення зазорів у машині, а в разі необхідності, також заходи із зменшення нерівномірності повітряного потоку.

Швидкість повітря у каналі є одним з найважливіших керованих факторів. При вертикальному розміщенні каналу необхідне значення швидкості є мінімальним. Його величина, у цьому випадку, трохи перевищує критичну швидкість того компоненту, який треба відділити. Зменшення швидкості повітря є бажаним з точки зору витрати потужності, яка необхідна для роботи вентилятора. Але при цьому зменшується продуктивність сепаратора. Можливостей збільшення швидкості повітряного потоку вертикальний канал не має, на відміну від нахилоного і горизонтального каналу.

Напрямок швидкості повітряного потоку можна змінювати, якщо міняти кут нахилу каналу. При цьому змінюється напрям швидкості повітря відносно напрямку сили гравітації. Нахилений повітряний канал у цьому розумінні має

найкращі можливості. По сутності введення можливості зміни кута нахилу каналу рівнозначне введенню ще одного керованого фактора, що збільшує можливості впливу на процес з метою поліпшення його ефективності. Слід зауважити, що застосування горизонтального та нахиленого повітряного каналів збільшує габарити каналів у порівнянні з вертикальним повітряним каналом.

Розподіл значень швидкості повітряного потоку всередині каналу по його висоті можна змінювати за рахунок застосування жалюзі, кут яких можна регулювати.

Розміри каналу. Для вертикального каналу суттєвим фактором є тільки площа поперечного перерізу, для горизонтального і нахиленого повітряного каналів – мають значення також розміри поперечного перерізу каналу.

Подача повітря очевидним чином пов'язана зі швидкістю і площею поперечного перерізу каналу.

Характеристиками подачі суміші є модуль та напрямок швидкості надходження суміші до каналу. Точку місця подачі можна вважати початком системи координат, у якій відраховуються траєкторії компонентів суміші.

Характеристикою подачі є кількість суміші, що подається до каналу за одиницю часу. Величини подачі суміші, повітря і площі поперечного перерізу каналу, визначають концентрацію суміші у каналі під час виконання технологічного процесу розділення.

Керованими факторами є також координати точок входу до приймачів і напрям їх стінок. Змінюючи координати точок входу до приймачів горизонтального або нахиленого каналу, можна міняти склад фракцій, що надходять до різних приймачів, тобто ділити суміш на кілька фракцій. Це суттєво відрізняється від вертикального повітряного каналу, у якому є можливість розділення суміші тільки на дві фракції.

Найбільші можливості зміни параметрів має нахилений повітряний канал, тобто потенціал можливості поліпшення якості розділення і продуктивності, для цього виду каналу є найвищий. Для впливу на зазначені критерії ефективності технологічного процесу сепарації сумішей можливо регулювати напрям і модуль швидкості надходження суміші до каналу, його висоту (розмір у напрямку перпендикулярному до напрямку каналу), подачу суміші, подачу повітря, кут нахилу каналу. Задавши кількість приймачів і координати їх розміщення можна розділяти суміш на кількість фракцій.

Використана література:

1. Хайліс Г.А., Коновалюк Д.М. Основи проектування і дослідження сільськогосподарських машин: Навч. посібник. К.: НМК ВО, 1992. 320 с.
2. Орлов В. В. Насінництво високих генерацій в Україні: тенденції та проблеми розвитку. Економіка та управління національним господарством, 2017. №22. С. 50-54.

Розділ 2. Електроенергетика, електротехніка та електромеханіка

Бартків Ю., гр..Е-33Б

ВП НУБіП України «Бережанський агротехнічний інститут»

ПРОБЛЕМИ ПОВ'ЯЗАНІ ІЗ ЗБІЛЬШЕННЯМ ЧАСТКИ СЕС В ЕНЕРГОБАЛАНСІ УКРАЇНИ

Науковий керівник – Клендій П.Б., к.т.н., доцент

Сьогоднішня позитивна динаміка у розвитку сонячної енергетики України може пояснюватися не лише сприятливими кліматичними умовами, але також і створенням достатньої нормативно-правової бази, яка допомагає контролювати процеси цієї галузі [1].

Хоча слід помітити й деякі недоліки. По-перше, для досягнення досить невеликої потужності сонячної енергетики потрібне резервування великих земельних ділянок під електростанції. Для проектів СЕС дуже важливим є вирішення питання оренди землі, для ефективної роботи всієї економіки держави в цілому бажано вибирати землю, яка не використовується сільським господарством. Для потужності в 1 МВт потрібно орендувати близько 2,5 га землі.

По-друге, СЕС не може працювати в нічний час і досить неефективно працює у ранкових і вечірніх сутінках. А згідно статистичних даних пік споживання електроенергії потрапляє саме на вечірні години.

Окрім того, генерування електроенергії може стрімко і несподівано коливатися через погодні умови. Щоб уникнути цих недоліків потрібно або використання ефективних електричних акумуляторів (на сьогодні це можна вважати не вирішеною проблема), або збільшити кількість гідроакумуляуючих електростанцій, які теж займають велику площу (та носять негативні наслідки для довкілля), або ж використовувати концепцію водневої енергетики, яка також ще далека від своєї економічної ефективності.

В той же час, ресурсні можливості та державна підтримка у розвитку «зеленої» енергії стимулюють до збільшення кількості та потужності ВЕС та СЕС, як промислових, так і домашніх. Однак, головна проблема, що виникає при впровадженні великої кількості та потужності таких джерел – це їх погана прогнозованість, навіть для короткострокового періоду, а також стохастичність і значна різниця графіків генерації електроенергії у різні періоди [2].

Питання гострої залежності генерації енергії сонячними електростанціями від часу доби і погодних умов можна спробувати вирішити шляхом будівництва сонячних аеростатних електростанцій.

Також можна розглядати варіант спорудження гібридних електростанцій.

Гібридні сонячні електростанції поєднують у собі функції роботи автономним та мережевих СЕС. При належному підборі азимуту, кута нахилу та потужності модулів, покриття споживання може досягати 60% (в залежності від ємності акумуляторних батарей), мережевої СЕС до 30% .

Вдень одержувана від масиву фотоелектричних модулів енергія використовується для покриття власного навантаження, а надлишки накопичуються в акумуляторних батареях. При зменшенні генерації (настання вечора, похмурий день) недостача електроенергії компенсується за рахунок накопиченої в акумуляторних батареях енергії, а при їх повному розрядженні – вже від загальної мережі або ж іншого зовнішнього джерела електропостачання (дизельний генератор тощо).

Можливість роботи у двох одночасних режимах гібридного інвертора, а саме компенсації споживання за рахунок генерації від масиву фотоелементів та одночасно накопичення надлишків енергії в акумуляторних батареях. Це дає змогу досить швидко реагувати на піки споживання, оскільки обсяг видачі накопиченої енергії з акумуляторних батарей так само залежить від генерації сонячної електростанції.

Генерація гібридної СЕС дозволяє компенсувати споживання мережевої електроенергії до 60% обсягу річного споживання (в залежності від ємності акумуляторних батарей та при цілодобовому режимі роботи).

За даними наданими IRENA[3], технології першого покоління залишаються основним двигуном розвитку сонячної фотоелектричної галузі та займають основну ринкову частину (95%). Тандемні та перовскітові технології пропонують досить цікаві варіанти, але на шляху до масового виробництва потрібно вирішити низку питань, основними з яких є ціноутворення та міцності комірок. Зміна архітектури комірок дала змогу на досягнення вищого рівня ефективності, наприклад, за рахунок використання двосторонніх (двоконтурних) комірок та модулів, або завдяки технології PERC — пасивованого (діелектричного) шару на зворотному боці комірки, та в поєднанні з іншими інноваційними елементами, такими як, наприклад, половинчасті комірки та інші.

Список використаних джерел:

1. Перехід України на відновлювану енергетику до 2050 року / О. Дячук, М. Чепелев, Р. Подолець, Г. Трипольська та ін. <https://ua.boen.org/uk/2017/10/24/perehid-ukrayini-na-vidnovlyuvanu-energetiku-do-2050-r>.
2. Лук'яненко Л.М., Гончаренко І.С., Аналіз режимів роботи сонячних електричних станцій залежно від зовнішніх факторів. Праці ІЕД НАНУ. 2016. Вип. 45 С. 5-8 ISSN 1727-9895.
3. World Adds Record New Renewable Energy Capacity in 2020, Press release, April 5 2021, IRENA, <https://www.irena.org/newsroom/pressreleases/2021/Apr/World-Adds-Record-New-Renewable-Energy-Capacity-in-2020>

Берчук Н., гр. Е-12 Ск

ВП НУБіП України “Бережанський агротехнічний інститут”

ІНТЕГРАЦІЯ ВІДНОВЛЮВАНИХ ДЖЕРЕЛ ЕНЕРГІЇ В МІСЬКІ ЕЛЕКТРОМЕРЕЖІ

Науковий керівник – Плонка І.О., асистент кафедри

Інтеграція відновлюваних джерел енергії (ВДЕ) в міській електромережі є важливою складовою сучасної енергетичної стратегії, спрямованої на зменшення впливу людства на довкілля та зниження залежності від викопних джерел енергії. Використання сонячної, вітрової та інших форм відновлюваної енергії дозволяє зменшити викиди парникових газів, що є однією з причин глобального потепління. Однак цей процес стикається з низкою технічних, економічних та організаційних викликів, які потребують комплексного підходу та ефективних рішень.

Перш за все, ВДЕ мають нестабільний характер генерації. Сонячні панелі генерують електроенергію лише при наявності достатнього сонячного освітлення, а вітряні турбіни залежать від швидкості вітру. Це створює труднощі для міських електромереж, які мають забезпечувати стабільне електропостачання. Одним з основних технічних рішень цієї проблеми є впровадження систем накопичення енергії, таких як акумуляторні батареї. Вони дозволяють зберігати надлишкову енергію, вироблену у періоди високої генерації, і використовувати її у часи пікового навантаження чи низької генерації. Системи накопичення енергії також підвищують гнучкість мережі, що дозволяє більш ефективно управляти попитом і пропозицією.

По-друге, інтеграція ВДЕ в міській електромережі потребує суттєвої модернізації інфраструктури. Більшість сучасних міських мереж спроектовані для централізованої подачі електроенергії від великих електростанцій до кінцевих споживачів. Включення розподілених джерел енергії, таких як приватні сонячні панелі чи невеликі вітряні установки, вимагає двостороннього потоку енергії в мережі. Це передбачає встановлення сучасних «розумних» лічильників, датчиків, автоматизованих систем моніторингу і управління, що дозволяють ефективно балансувати попит і генерацію в режимі реального часу. Також потрібне оновлення обладнання, щоб воно витримувало коливання напруги, спричинені нестабільністю ВДЕ.

Політичні та економічні фактори також відіграють важливу роль у процесі інтеграції ВДЕ. Для успішної реалізації цього завдання необхідно створити стимули для домогосподарств, бізнесів та інших споживачів, щоб вони переходили на ВДЕ. Це можуть бути субсидії на встановлення сонячних панелей або вітряків, спеціальні «зелені» тарифи на електроенергію з ВДЕ, податкові пільги та інші механізми фінансової підтримки. Важливим аспектом є також розробка регуляторної бази, яка враховувала б інтереси як виробників, так і

споживачів, та забезпечувала прозорість і прогнозованість умов на енергетичному ринку.

Необхідним елементом успішної інтеграції ВДЕ є участь населення в енергетичній системі, що призводить до появи нової категорії споживачів — «проюмерів», які одночасно споживають і виробляють електроенергію. Це сприяє підвищенню енергетичної ефективності, оскільки «проюмери» не тільки зменшують навантаження на центральну мережу, але й можуть продавати надлишкову енергію, що вони виробляють. Розвиток цієї концепції потребує зручних і доступних платформ для управління виробництвом та споживанням енергії, а також правової бази, що регулює взаємовідносини «проюмерів» з енергетичними компаніями.

Окрім цього, для забезпечення стабільної роботи міських електромереж із ВДЕ необхідно враховувати кліматичні та географічні особливості кожного конкретного міста. Наприклад, у регіонах з інтенсивним сонячним випромінюванням доцільно зосередитись на сонячній енергетиці, тоді як у районах з високою швидкістю вітру перевагу слід надавати вітровим установкам. Оптимальне поєднання різних видів ВДЕ, адаптованих до місцевих умов, дозволить максимізувати ефективність генерації та мінімізувати ризики, пов'язані з нестабільністю окремих джерел енергії.

Таким чином, інтеграція відновлюваних джерел енергії в міські електромережі є складним і багатогранним процесом, що потребує технічних інновацій, модернізації інфраструктури, участі споживачів, політичної підтримки та врахування регіональних особливостей. Успішне впровадження ВДЕ може забезпечити міста чистою, стабільною та доступною електроенергією, зменшивши їхній вплив на навколишнє середовище та підвищивши якість життя населення.

Список використаних джерел:

1. Національна енергетична компанія "Укренерго". Розумні мережі для відновлюваної енергетики в Україні. Розумні мережі (Smart Grid) <https://ua.energy/majbutnye-ukrenergo/smart-grid/>
2. Державне агентство з енергоефективності та енергозбереження України. Розвиток відновлюваних джерел енергії в міських громадах. Офіційний звіт, що описує політики та програми з підтримки ВДЕ, а також особливості їх інтеграції в міські електромережі. <https://saee.gov.ua>
3. Національний інститут стратегічних досліджень. Зелена енергетика для сталого розвитку міст. Стаття, що аналізує перспективи впровадження відновлюваних джерел енергії в міських громадах, акцентуючи на екологічних та економічних перевагах. <https://niss.gov.ua/doslidzhennya/regionalniy-rozvitok/resursniy-potencial-zelenoi-ekonomiki-yak-pidgruntya-dlya>

Буцера С.Р, гр. Е-41Б

ВП НУБіП України “Бережанський агротехнічний інститут”

ПРОЕКТУВАННЯ АВТОМАТИЗОВАНОЇ СИСТЕМИ КЕРУВАННЯ ТЕМПЕРАТУРНО-ВОЛОГІСНИМ РЕЖИМОМ ТЕПЛИЦІ

Науковий керівник – Гайдукевич С.В., старший викладач

Оскільки мікроклімат в теплиці залежить від зовнішніх (вологість повітря, зовнішня температура, сила вітру, сонячне освітлення), експлуатаційних (маса повітря, маса ґрунту) і конструкторських факторів впливу [1] то характеризується незадовільною динамікою і нестабільністю параметрів [2], а тому на етапі проектування системи досить складно вибрати єдиний критерій керування.

Враховуючи всі збудуючі фактори, було поставлено завдання охопити всі етапи інтеграції процесів теплиці. Для створення оптимального мікроклімату культивацийного приміщення і досягнення поставленої мети запропонована розробка пристрою на базі мікропроцесорного контролера. Ця розробка являє собою складну систему з безліччю обладнання, які відстежують температуру, освітленість і вологість, а також виконують управління різними технологічними процесами, необхідними для повноцінної і ефективної діяльності такого виробництва. Вона може виконувати досить багато різних завдань, в залежності від потреб та специфіки вирощуваних культур, але на даний час виконуються основні функції:

- Вимірювання температури повітря;
- Вимірювання вологості повітря;
- Керування системою опалення;
- Керування освітленням;
- Управління системою вентиляції;
- Управління системою поливу;
- Підтримка мікроклімату в відповідності з заданою програмою в режимі реального часу.

Як правило, керування процесами теплиці виконується з єдиного центру, а зв'язок з пристроями здійснюється за допомогою кабельних або бездротових ліній. Структурну схему автоматизації теплиці показано на рисунку 1.

Автоматична система контролю технологічних параметрів забезпечує неперервний збір, обробку та відображення інформації про функціонування теплиці.

Вся робота системи, яка базується на показі датчиків, RTC модуля виконується за п'ятьма параметрами: температурою ґрунту; вологістю ґрунту; температурою повітря; вологістю повітря; освітлюваністю.

Оскільки в останні роки мікроконтролери AVR стали набагато популярніші за інші, завдяки платформам для програмування Arduino, тому свій вибір зупинено на Arduino MEGA2560, так як у цієї платформи на відміну від

інших є безліч вагомих переваг: низька ціна в порівнянні з більшістю подібних платформ, проста програмна обстановка, відкритий ресурс і розширюване програмне забезпечення, кросплатформеність. З Arduino можна працювати як на Windows, так і на Mac OS, тоді як більшість платформ розробляється виключно під Windows.

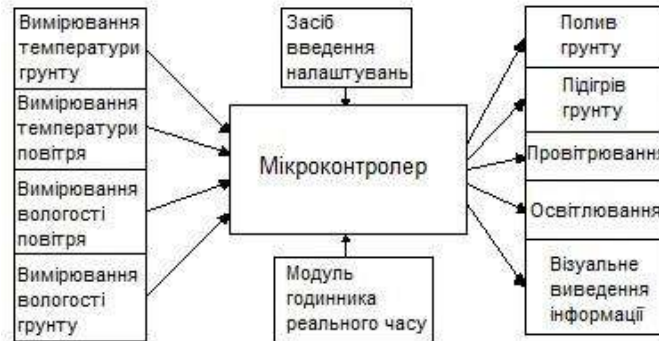


Рис. 1 - Структурна схема автоматизації теплиці.

Arduino може використовуватися як для створення автономних інтерактивних об'єктів, так і підключатися до програмного забезпечення, яке виконується на комп'ютері (наприклад: Adobe Flash, Processing, Max/MSP, Pure Data, SuperCollider) [3]. Основними компонентами Arduino є плата вводу/виводу та середовище розробки на мові Processing/Wiring.

Arduino складається з мікроконтролера AVR, а також елементів обв'язки для програмування та інтеграції з іншими пристроями.

Для довготривалого зберігання різної інформації, яка може змінюватися в процесі функціонування мікроконтролерної системи, використовується EEPROM-пам'ять. Цей тип пам'яті, доступний програмі мікроконтролера безпосередньо в ході її виконання, зручний для зберігання проміжних даних, різних констант, коефіцієнтів, серійних номерів, ключів і ін. EEPROM може бути завантажена ззовні як через SPI інтерфейс, так і за допомогою звичайного програматора. Число циклів стирання / запис – не менше 100 тис. Внутрішня оперативна статична пам'ять Static RAM (SRAM) має байтовий формат і використовується для оперативного зберігання даних. Розмір оперативної пам'яті може змінюватись у різних чіпів від 64 Байт до 4 КБ. Число циклів читання і запису в RAM не обмежена, але при відключенні напруги живлення вся інформація втрачається.

Архітектурна особливість побудови портів вводу / виводу у AVR полягає в тому, що для кожного фізичного виводу (піна) існує 3 біти контролю / управління, а не 2, як у поширених 8-розрядних мікроконтролерів (Intel, Microchip, Motorola і т.д.). Це дозволяє уникнути необхідності мати копію вмісту порту в пам'яті для безпеки і підвищує швидкість роботи мікроконтролера при роботі з зовнішніми пристроями, особливо в умовах зовнішніх електричних перешкод.

Визначившись із способом підключення всіх основних елементів і виконавчих пристроїв, була складена принципіальна електрична схема, яка зображена на рисунку 2.

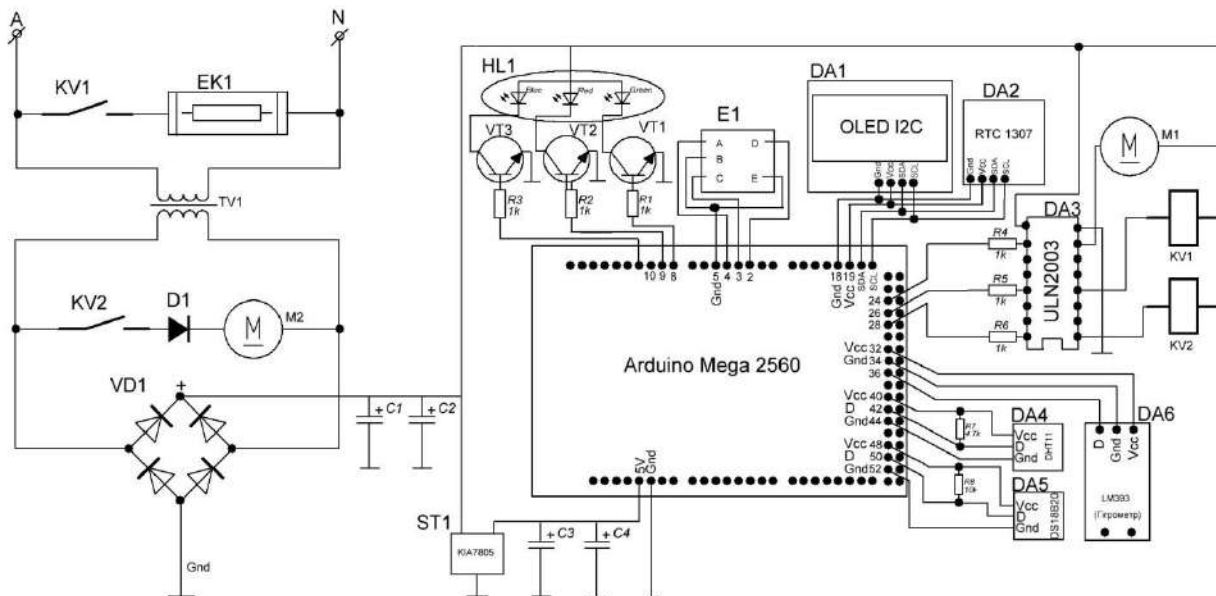


Рис. 2 - Принципіальна електрична схема автоматизації теплиці

KV1, KV2 – реле Finder 40.41 для комутації живлення на інфрачервону плівку EK1 і насоса M2; TV1 – трансформатор $U_{\text{вих}}=12\text{В}$, 150 ВА; VD1 – діодний міст KBPC810 для випрямлення напруги, $U_{\text{макс}}=1000\text{В}$, $I_{\text{макс}}=10\text{А}$; C1, C3 – електролітичний конденсатор 25В, 2200 мкФ для згладжування гармонічних коливань; C2, C4 – плівковий конденсатор 1 мкФ для згладжування високочастотних коливань; D1 – демпферний діод, $I_{\text{макс}}=5\text{А}$; ST1 – лінійний стабілізатор KIA7805, 5В, 1.5А; VT1, VT2, VT3 – біполярний транзистор TIP122 для комутації живлення для кожного кольору RGB діодної стрічки; R1, R2, R3, R4, R5, R6 – резистор 1К, 0,125Вт; R7 – резистор 4.7К, 0.5Вт; R8 – резистор 10К, 0.125Вт; E1 – енкодер; DA1 – дисплей; DA2 – модуль годинника реального часу RTC 1307; DA3 – транзисторна мікросхема ULN2003 для комутації живлення на котушки реле і вмикання вентилятора M1; DA4 – датчик DHT11; DA5 – датчик DS18B20; DA6 – гігрометр.

Висновок. Розроблена автоматична система керування може бути використана для управління мікрокліматичними параметрами в теплицях для вирощування різних сільськогосподарських культур, оскільки є можливість регулювання вхідних параметрів у широких межах

Список використаних джерел:

1. Цмоць І. Г., Теслюк Т. В. Структура та моделі роботи системи управління мікрокліматом мінітеплиці. *Вісник Національного університету "Львівська політехніка". Комп'ютерні науки та інформаційні технології*, 2016. № 843. С. 228-237.
2. Сацик В. О., Карпук Д. П. Апаратне забезпечення автоматизованого регулювання мікроклімату теплиці. *Наукові нотатки: міжвуз. зб.*, Луцьк, 2013. Вип. 40. С. 245-250.

Галевич В., гр. Е-12СК

ВП НУБіП України «Бережанський агротехнічний інститут»

АНАЛІЗ ВПЛИВУ «ЗЕЛЕНОЇ ЕНЕРГЕТИКИ» НА ПРОДУКУВАННЯ ВІДХОДІВ

Науковий керівник – Семенова Н.П., старша викладачка

Ще на початку XIX ст. фізики довели, що енергія не береться нізвідки і не зникає нікуди. Це твердження справедливе і для більш матеріального: від пристрою до навіть вас самих. Усе потребує будівельних матеріалів й усе продукує відходи, що врешті впливає на довкілля.

Це стосується і «зеленої» енергії. Вона так само не береться нізвідки, адже для її виробництва потрібні потужності: вітряки, панелі, заводи з виробництва вітряків чи панелей, матеріали для будівництва цих заводів тощо. А відпрацювавши свій термін, ці потужності мають бути належним чином утилізовані, щоб не перетворитися на сміття.

Ресурси та відходи сонячних панелей

Склад фотоелектричного модуля (ФЕМ) або ж сонячної панелі залежить від його типу і з розвитком технологій може змінюватися. Популярні в Україні фотоелектричні панелі с-Si сьогодні містять близько 76% скла (поверхня панелі), 10% полімеру (інкапсулянт і задня плівка), 8% алюмінію (каркас), 5% кремнію (сонячні батареї), 1% міді (роз'єми) і менше 0,1% срібла (з'єднувальні елементи).

За прогнозами, до 2050 року світ напродукує 78 млн. тон відходів від сонячних панелей. Зараз вони складають всього 0,5% від усіх електронних відходів у світі. Однак більшу частину матеріалів можна переробити чи використати повторно, замість викидати на звалище.

В результаті переробки фотоелектричних модулів отримують скло, алюміній, мідь та інші потенційно дефіцитні або цінні матеріали (наприклад, срібло чи індій). В деяких панелях містяться небезпечні матеріали, такі як кадмій. Це додає проблем виробникам, тому вони не популярні і на ринку їх усе меншає.



Рис. 1 – Утилізація відходів ФЕС

Переробне підприємство може продавати матеріали і таким чином окупатися. Або в найкращому випадку – використовувати для виготовлення нових панелей, що в перспективі зменшить потребу у видобутку ресурсів для сонячної енергетики. Те саме можна робити із відпрацьованими чи пошкодженими панелями: їх лагодять, замінюють компоненти, тестують і використовують повторно, хоч і з дещо меншою ефективністю. Переробні підприємства існують, але їх замало і відпрацьовані панелі поки просто накопичуються.

Лопаті та інші проблеми із переробкою вітряків

Вітрові турбіни переважно виготовляються зі сталі (71-79% від загальної маси турбіни), скловолокна, смоли або пластику (11-16%), заліза або чавуну (5-17%), міді (1%) та алюмінію (0-2%). 90% компонентів вітрової станції (сталеві елементи, мідний дріт, електроніка) можна переробити чи використати повторно. На відміну від СЕС, ВЕС не так легко відремонтувати і в нинішніх умовах вони не можуть працювати набагато довше за планований термін роботи у 20 років, хоча за не дуже високого навантаження на лопаті він може бути продовжений до 25 років і більше.



Рис. 2 – Вміст матеріалів у вітровій турбіні

Найбільша проблема – це лопаті. Їх поки не можна переробляти, адже вони складаються із композитних матеріалів – тобто таких, де поєднано кілька окремих компонентів, внаслідок чого речовина отримує нові властивості. Проте матеріали, з яких вони складаються, стійкі та безпечні для зберігання.

Можна виведені з експлуатації лопаті використовувати у будівельних проектах: лінії електропередач, башти, дахи для соціального житла, подрібнені лопаті і запресовані їх залишки в гранули і деревоволокнисті плити як будівельних матеріалів, а серед найкреативніших рішень навіть дитячі майданчики.

Токсичні матеріали в акумуляторах

Найбільш економічно доцільні акумулятори для ВДЕ – свинцево-кислотні (гелеві). Свинець – небезпечний метал. Тож це велика проблема в контексті екологічності відновлюваної енергетики. В Україні, однак, вже існує підприємство, здатне утилізувати великі обсяги свинцю – завод «Укрсплав» на

Дніпропетровщині. Він же використовує свинець зі старих акумуляторів у виробництві нових.

То чи варто припинити вважати відновлювану енергетику «зеленою»

У світі ніщо просто не може існувати у вакуумі, не здійснюючи жодного впливу, й екологічною альтернативою є винятково те, що впливає помітно менше. Тож і на енергетику варто дивитися порівнюючи вплив різних технологій.

Нині єдині альтернативи відновлюваній енергетиці – станції на викопному паливі: вугіллі, газі чи ядерному паливі. І так, їх так само треба з чогось будувати і якимось утилізувати після завершення їхньої роботи. Ба більше, у випадку атомних електростанцій конструкції та устаткування переробити чи використати повторно неможливо – вони радіаційно забруднені і потребують спеціального поводження та захоронення. Не існує технологій, які зробили б їх безпечними, тож поки їх не винайдуть, стара атомна станція – це лише купа небезпечного сміття.

Але, на відміну від відновлюваної енергетики, традиційна потребує ще й палива, що видобувається на шахтах. І те, що це паливо рано чи пізно просто закінчиться – це лише частина проблеми. Під час видобутку урану для ядерного палива на шахтах виділяється радіоактивний газ, що загрожує здоров'ю і працівників, і спільнот, що мешкають поруч. Видобуток газу так само нерідко супроводжується викидами шкідливих речовин у повітря. А у працівників вугільних шахт навіть є «професійне» захворювання легень, спричинене вдиханням шахтного пилу.

Шахти продовжують становити небезпеку і після закриття. Адже по факту це величезні порожнини під землею, куди з часом може просочуватися вода. Якщо її не викачувати й не очищати (а це треба робити не просто деякий час, а довічно), то вона вимиватиме токсини із шахт у підземні води і забруднюватиме врешті усе: від ставків та річок до джерел і свердловин. І це вже відбувається на тимчасово окупованих шахтах Донбасу.

На видобутку шлях палива, а отже і його вплив, не закінчується. Щоб отримати тонну уранового концентрату для ядерного палива, потрібно переробити 1000 тон уранової руди, решта ж стає неперероблюваними відходами.

Після відпрацювання ядерне паливо стає високорадіоактивними відходами, які неможливо переробити, і навіть безпечно зберігати його наразі можна лише протягом 100 років. Українські АЕС виробляють близько 257 тон таких відходів на рік.

Із вугіллям не легше: при його видобутку утворюються терикони, а під час спалювання – шлак, летючий попел, сірчистий газ, оксиди азоту, вуглецю тощо. За даними Міндовкілля, на українських полігонах знаходиться близько 13-14 млрд тон відходів видобувної галузі, з яких утилізують менше третини. Не можна не згадати про кліматичну кризу, спричинену переважно викидами від спалення викопного палива. То ж очевидно, що відновлювана енергетика – єдина по-справжньому зелена альтернатива.

Висновок. За усіх інших більш-менш рівних умов – адже будь-яку станцію треба збудувати й утилізувати після роботи – відновлювана енергія виграє екологічну конкуренцію, бо у циклі її виробництва відсутній цілий величезний і неймовірно шкідливий етап.

Список використаних джерел:

1. Як переробляються відходи відновлюваної енергетики. Режим доступу: <https://ecoaction.org.ua/naskilky-zelena-enerhia.html>

Демидюк Д.Я.. гр.Е-13Ск

ВП НУБіП України «Бережанський агротехнічний інститут»

СПОСОБИ ЕНЕРГОЗБЕРЕЖЕННЯ В ОСВІТЛЕННІ

Науковий керівник – Колодійчук Л.С., к.пед.н, доцент

Енергозбереження в освітленні стає все більш актуальним завданням у контексті зростання енергетичних витрат і потреби зменшити вплив на навколишнє середовище. Сучасні методи і технології дозволяють не лише підвищити ефективність освітлювальних систем, але й суттєво знизити споживання енергії.

Метою публікації є розглянути основні способи енергозбереження в освітленні, які застосовуються як у побутових, так і у комерційних та промислових приміщеннях.

У ході дослідження виявлено такі способи в штучному електроосвітленні, до яких ми віднесли:

- використання сучасних джерел світла;
- автоматизовані системи керування освітленням;
- зональне освітлення;
- використання відбиваючих матеріалів;
- використання природного освітлення;
- інтелектуальні системи керування;
- регулярне обслуговування освітлювальних систем.

Одним із найбільш ефективних способів зменшити енергоспоживання є використання сучасних джерел світла з високим коефіцієнтом світловіддачі [2, 3]. Зокрема: світлодіодні лампи (LED), адже світлодіоди споживають на 50-70 відсотків менше енергії порівняно з традиційними лампами розжарювання або люмінесцентними лампами. Окрім того, їхній термін служби може перевищувати 50 000 годин, що значно скорочує потребу в заміні та технічному обслуговуванні; компактні люмінесцентні лампи (CFL), які споживають на 60-80 відсотків менше енергії, ніж лампи розжарювання, і мають триваліший термін експлуатації; галогенні лампи також більш енергоефективні, ніж традиційні лампи розжарювання, проте поступаються світлодіодам і люмінесцентним лампам.

Сучасні тенденції вказують на використання автоматизованих систем керування освітленням [1]. Для зниження енерговитрат важливо забезпечити оптимальне керування освітлювальними системами. До найбільш ефективних технологій належать:

- Датчики руху. Встановлення датчиків руху дозволяє автоматично вмикати світло лише тоді, коли у приміщенні є люди. Це особливо ефективно для місць, де не потрібно суцільного світла: сходові клітки, коридори, туалети, під'їзди тощо.
- Датчики освітленості. Ці пристрої регулюють рівень штучного освітлення в залежності від природного світла, знижуючи потужність світильників у ясний день і збільшуючи її в умовах недостатнього освітлення.
- Системи таймерів. Програмування таймерів дозволяє вмикати та вимикати світло в заздалегідь визначений час. Це особливо зручно для зовнішнього освітлення або освітлення у великих комерційних приміщеннях.

Інтелектуальні системи можуть підлаштовувати електричне освітлення залежно від часу доби.

Наступним способом є зональне освітлення, яке передбачає встановлення різних рівнів освітлення в залежності від потреб кожної зони. Це дозволяє використовувати менше енергії в місцях, де високий рівень освітлення не є критично важливим. Наприклад, робочі місця можуть бути яскраво освітлені, тоді як в інших частинах приміщення може використовуватися менш інтенсивне освітлення.

Вважаємо, що використання світловідбиваючих матеріалів на стінах, стелях і підлозі приміщень допомагає максимально використовувати природне та штучне світло. Завдяки цьому можна досягти кращого освітлення приміщень з меншими затратами енергії. Наприклад, світлі стіни відбивають більше світла, знижуючи потребу в додатковому освітленні.

Не варто забувати і про використання природного освітлення. Адже оптимізація використання природного освітлення може значно знизити потребу у штучному світлі в денний час. Архітектурні рішення, такі як великі вікна, світлові шахти, прозорі дахи, дозволяють максимально використовувати денне світло, що призводить до зниження споживання електроенергії.

Регулярне очищення світильників і заміна ламп на енергоефективні дозволяє зберігати ефективність системи освітлення на високому рівні. Бруд і пил на світильниках можуть знижувати ефективність освітлення до 30%, що призводить до збільшення витрат енергії.

Таким чином, застосування енергоефективних технологій в освітленні є важливою складовою стратегії зменшення енергоспоживання. Використання світлодіодів, автоматизованих систем керування, природного освітлення та інтелектуальних рішень допомагає не лише знизити енергетичні витрати, але й зробити освітлення більш комфортним і екологічним. Енергозбереження в освітленні є важливим кроком на шляху до сталого розвитку нашої держави та зменшення вуглецевого сліду.

Список використаних джерел:

1. Економія електроенергії в освітлювальних установках. [Електронний ресурс] URL: <https://patriot-nrg.com/uk/content/ekonomiya-elektroenergiyi-v-osvitlyvalnyh-ustanovkah>.
2. Як заощадити електроенергію? Способи економії. [Електронний ресурс] URL: <https://enerhozbuttrans.com.ua/news/energoefektyvnist/zaoshchaduyemo-elektrychnu-energiyu/>.
3. Як економити електроенергію на підприємстві? . [Електронний ресурс] URL: <https://megawatt.com.ua/blog/yak-ekonomiti-elektroenergiyu-na-pidpriyemstvi>.

Кармелюк О. І., гр. Е-64 М

ВП НУБіП України «Бережанський агротехнічний інститут»

ПІДВИЩЕННЯ ЕФЕКТИВНОСТІ ПЕРЕТВОРЕННЯ ЕНЕРГІЇ У ВІТРОЕЛЕКТРИЧНИХ УСТАНОВКАХ

Науковий керівник – Соловей І.М., к.т.н., доцент.

Енергія вітру одна з самих доступних та вже отримала застосування у народному господарстві, промисловстві. Різноманітні об'єкти, що приводять в дію за допомогою вітру перетворюють кінетичну енергію в електричну. Споживчий ринок пропонує використовувати вітроустановки (ВЕУ) від малих (кілька Вт) до великих потужностей (МВт).

Україна має потужні ресурси вітрової енергії: річний технічний вітроенергетичний потенціал дорівнює 30 млрд. результаті обробки статистичних метеорологічних даних по швидкості та повторюваності швидкості вітру проведено районування території України по швидкостях вітру і визначено питомий енергетичний потенціал вітру на різній висоті відповідно до зон районування.

В умовах України за допомогою вітроустановок можливим є використання 15÷19% річного об'єму енергії вітру, що проходить крізь перетин поверхні вітроколеса. Очікувані обсяги виробництва електроенергії з 1 м² перетину площі вітроколеса в перспективних регіонах складають 800÷1000 кВт×год/м² за рік [1, 2].

Приведені дані є базовими при впровадженні вітроенергетичного обладнання і призначені до використання проектувальниками об'єктів вітроенергетики для встановлення оптимальної потужності вітроагрегатів.

Застосування вітроустановок для виробництва електроенергії в промислових масштабах найбільш ефективно в регіонах України, де середньорічна швидкість вітру > 5 м/с: на Азово-Чорноморському узбережжі, в Одеській, Херсонській, Запорізькій, Донецькій, Луганській, Миколаївській областях, АР Крим та в районі Карпат.

Експлуатація тихохідних багатолопатевих вітроустановок з підвищеним обертаючим моментом для виконання механічної роботи (помолу зерна, підняття та перекачки води і т.п.) є ефективною практично на всій території України.

Тенденція розвитку світової енергетики свідчить про високі темпи зростання потужностей встановлених відновлюваних джерел енергії. Оскільки потужні вітрові турбіни працюють із генераторами змінної частоти, щоб підключитися до промислової мережі потрібні перетворювачі частоти (ПЧ), схемні рішення яких залежать від потужності, рівня напруги, призначення та електромагнітної сумісності вітрових турбін із мережею [3, 4].

Вітрові електрогенератори найбільш вигідно використовувати в місцях, де неможливо провести загальну електромережу, або підключення є дуже витратним, а також - у місцях з частими відключеннями електрики. Також потрібно врахувати середньорічну швидкість вітру та встановлювати там де цей показник перевищує 3 м/с.

Для підвищення ефективності перетворення вітрової енергії необхідно в певному діапазоні зміни швидкостей вітру підтримувати оптимальне співвідношення між частотою обертання валу вітрогенератора і швидкістю вітру. У вітроустановках це можна забезпечити шляхом регулювання вихідної потужності.

Значна частка споживачів автономних об'єктів не вимоглива до якості електроенергії і безперервності електропостачання, тому їх доцільно підключати безпосередньо до затискачів генератора. В цьому випадку необхідне регулювання потужності генератора можна здійснити шляхом регулювання потужності навантаження.

При роботі генератора є можливість безпосередньої роботи ВЕУ на мережу 50 Гц. Однак із збільшенням потужності збільшується вага генератора, що викликає певні труднощі у забезпеченні механічної міцності лопатей та усуненні коливань ротора.

Проблему зниження маси генератора можливо вирішити збільшенням частоти генератора при використанні суміщених обмоток збудження. Підвищення частоти ПЧ до 125 Гц дозволяє знизити активну масу генератора приблизно вдвічі при підвищенні ККД на 3,7%. Використання ПЧ для узгодження генератора з мережею з ККД $0,98 \div 0,99$ дозволяє загалом збільшити ККД ВЕУ АМ на $1,6 \div 2,7$ %. Крім підвищення частоти зниження маси генератора можливе з використанням каскадних індукторних машин з поєднаними обмотками, а також синхронних генераторів з постійними магнітами.

Таким чином, використання генераторів підвищеної частоти практично без збільшення ваги генератора дозволяє отримати більшу потужність ВЕУ з більш високим ККД, ніж генераторами на промисловій частоті. Подальше підвищення частоти до 400 Гц дозволяє реалізувати одиничну потужність ВЕУ до 5–6 МВт.

Список використаних джерел:

1. Відновлювані джерела енергії. За заг. ред. С.О. Кудрі. Київ: Інститут відновлюваної енергетики НАНУ, 2020. 392 с.
2. Логінов В.Б. Високоєфективні вітроенергетичні установки. Енергія: Екон., техн. екол., 1996. №13.

3. Енергозбереження та використання поновлюваних джерел енергії. Частина I. Уклад.: О.П. Голик, Р.В. Жесан, І.В. Волков та ін. Кропивницький: Видавець Лисенко В.Ф., 2020. 192 с.

4. Contemporary frequency converters in electric drive systems: tutorial. M.V. Zagirnyak, T.V. Korenkova, A.P. Kalinov, A. I. Gladyr, V.G. Kovalchuk. 2 nd edition, revised and corrected. Kharkiv : Publisher "Tochka", 2017. 206 p.

Карпович А., гр. Е-41Б

ВП НУБіП України "Бережанський агротехнічний інститут"

АВТОМАТИЗАЦІЯ СИСТЕМИ МІКРОКЛІМАТУ ТЕПЛИЦІ ДЛЯ ВИРОЩУВАННЯ ШАМПІНЬЙОНІВ

Науковий керівник – Гайдукевич С.В., старший викладач

Вирощування шампіньйонів в сучасних теплицях вимагає сприятливого тепличного мікроклімату.

За експертними оцінками, тільки за рахунок повної автоматизації й підвищення якості регулювання режимних параметрів діючих споруд закритого ґрунту можна зменшити енерговитрати на 20-30 %. Система автоматизованого керування (САК) теплицею для вирощування шампіньйонів дозволить регулювати вологість, температуру і кількості вуглекислого газу в повітрі теплиці за допомогою датчиків.

Правильно вибрана технологія підтримки мікроклімату - одна з найважливіших складових, що дозволяють підвищити врожайність. А ефективне використання енергоресурсів - додаткова можливість істотно зменшити собівартість виробленої продукції. Сучасна автоматизована система управління мікрокліматом повинна підтримувати не тільки заданий режим, але й максимально ефективно використовувати можливості виконавчих систем. І чим більше виконавчих систем має теплиця, тим важливіше для неї вибір критерію, що визначає стратегію підтримки мікроклімату.

Досвід впровадження автоматизованих систем управління показує, що на етапі проектування системи досить складно вибрати єдиний критерій управління. Тому в системі управління повинна існувати можливість оперативно задати критерій під час експлуатації, причому методи його завдання мають у наочній формі відображати агрономічні, економічні та технічні вимоги до системи.

Таким чином, основна якість системи управління - її гнучкість, необхідна для реалізації вказаних режимів роботи або їх комбінації.

Перш ніж вибрати схему управління і устаткування для автоматизації теплиць для вирощування шампіньйонів, необхідно спочатку визначити характеристики об'єктів управління.

Система автоматичного керування складається: з системи регулювання температури і вологості, управління освітлювальними установками; управління циркуляцією повітря.

При проектуванні теплиці для вирощування шампінйонів необхідно знати розрахункові кліматичні характеристики місцевості. За розрахункову температуру зовнішнього повітря приймають середню багаторічну температуру самих найхолодніших днів року.

Система автоматизованого управління (рис.1) мікрокліматом теплиці призначена для підтримки заданих графіків температури повітря, вологості ґрунту, концентрації двоокису вуглецю (CO₂) і вологості повітря в теплиці. Підтримка заданих параметрів забезпечується шляхом автоматичного управління потужністю системи обігріву, положенням форточок, пуском/зупинкою вентиляторів.

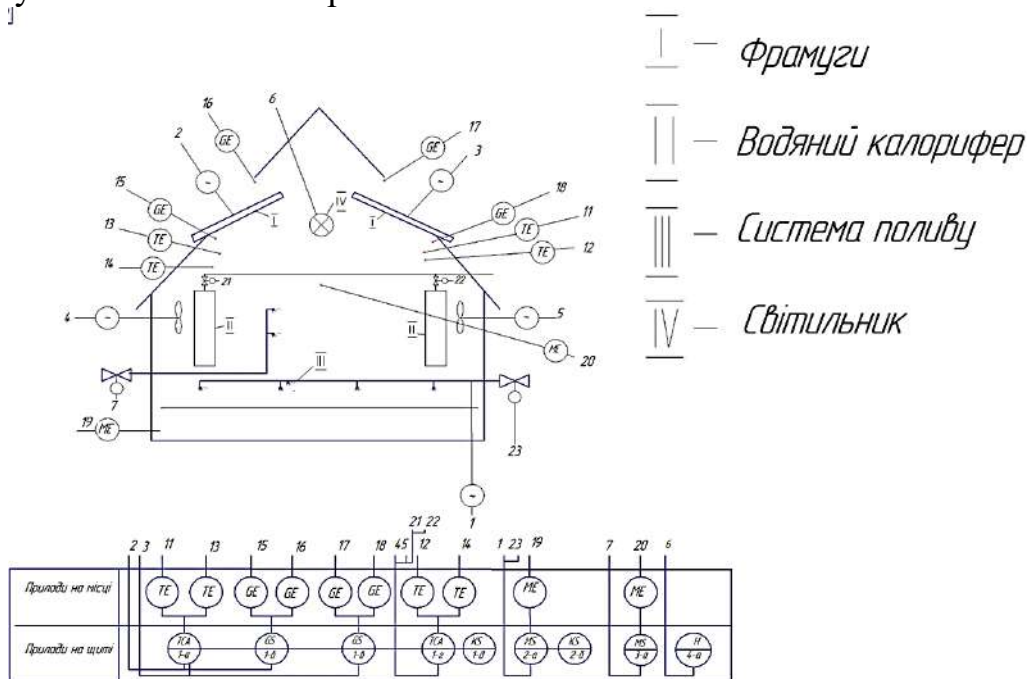


Рис. 1 - Функціонально-технологічна схема керування мікрокліматом теплиці

Перевага обладнання систем автоматичного контролю мікроклімату в тому, що вони дають можливість задати для кожної з стадій вирощування гриба потрібні кліматичні параметри.

Застосування системи автоматизованого управління мікрокліматом теплиці забезпечує підвищення продуктивності теплиці за рахунок жорсткої автоматичної підтримки необхідних параметрів мікроклімату, зниження енергоспоживання, підвищення рівня надійності і ефективності роботи устаткування, забезпечення персоналу достовірною і своєчасною технологічною інформацією.

Висновок. Автоматичне управління дозволяє підтримувати в теплиці задані технологічні параметри мікроклімату. Крім того, це дає істотний економічний ефект, оскільки забезпечує оптимальні умови вирощування шампінйонів при як найменших витратах теплоти на обігрів теплиць.

Список використаних джерел:

1. Гайдукевич С.В., Семенова Н.П., Леськів Я.А. Підвищення ефективності в системах керування мікрокліматичними параметрами приміщень закритого ґрунту. Вчені записки Таврійського національного університету імені В.І. Вернадського. Київ: Видавничий дім «Гельветика», 2020. Том 31 (70). №6. С.58-64.

Квасніцький В.І., гр. Е-24СК

ВП НУБіП України “Бережанський агротехнічний інститут”

**ОСОБЛИВОСТІ ПЕРЕДАЧІ ДАНИХ ПРО СТАН
ЕЛЕКТРООБЛАДНАННЯ ЦИФРОВИХ ПІДСТАНЦІЙ**

Науковий керівник – Дарморіс П.М., старший викладач

Цифрова підстанція – це поєднання сучасних технологій та систем, обладнана комплексом цифрових пристроїв, що використовується для передачі, розподілу та керування електроенергією [1].

Характерними рисами цифрових підстанцій є: наявність вбудованих в первинне обладнання інтелектуальних мікропроцесорних пристроїв, застосування локальних обчислювальних мереж для комунікацій, цифровий спосіб доступу до інформації, її передачі і обробки. Для ефективного функціонування цифрової підстанції необхідний постійний моніторинг стану електрообладнання.

Цифрові технології дають можливість здійснювати дистанційний контроль ключових характеристик системи, що дасть можливість вивести роботу з обслуговування у віддалений режим. Розвиток технологій передачі даних про стан електрообладнання дозволяє підвищити ефективність та надійність роботи цифрових підстанцій.

Основним документом, що регламентує діяльність щодо впровадження цифрових технологій в електроенергетиці, є міжнародний стандарт IEC 61850, який визначає структуру та взаємозв'язок систем всередині підстанції [2]. Крім того, стандартом визначено протоколи передачі даних (SV, MMS, GOOSE) між окремими елементами та системою в цілому, а також конфігурація та структура схем основного та вторинного обладнання. Визначені три протоколи передачі забезпечують взаємозв'язок всіх систем цифрової підстанції:

– SV (Sampled Values) – протокол передачі цифрових миттєвих значень струмів та напруг від вимірювальних трансформаторів до пристроїв в системах цифрової підстанції;

– MMS (Manufacturing Message Specification) – протокол передачі даних у режимі реального часу між пристроями у системах цифрової підстанції та верхнім рівнем (APM, SCADA);

– GOOSE (Generic Object Oriented Substation Event) – протокол передачі даних у режимі реального часу між пристроями у системах цифрової підстанції.

Структура цифрової підстанції будується за трьохрівневим принципом, що включає нижній рівень, рівень контролерів (середній) та верхній рівень. Кожен рівень виконує як власні фікції, так і загальне керування цифровою підстанцією:

– нижній рівень – включає комплекс датчиків і пристроїв, що здійснюють збір, передачу інформації про стан обладнання підстанції (значення поточних струмів і напруг, положення комутаційних апаратів тощо);

– середній рівень – складається з пристроїв керування та моніторингу (контролери приєднання, багатофункціональні вимірвальні прилади, лічильники АСКОЕ, системи моніторингу трансформаторного обладнання тощо) та терміналів релейного захисту та локальної протиаварійної автоматики, які приймають сигнали від пристроїв нижнього рівня та виконують керування системами підстанції;

- верхній рівень включає станційні контролери, сервера верхнього рівня (сервер бази даних, сервер АСК ТП), сервера для передачі інформації в диспетчерські центри (сервера телемеханіки, технологічної інформації, АСКОЕ), АРМ персоналу підстанції.

Існує декілька способів передачі даних про стан електрообладнання цифрової підстанції. Один з найбільш поширених способів – мережа передачі даних [3].

На оперативність передачі впливають такі основні етапи обробки даних від джерела до приймача даних: час кодування сигналу, час передачі сигналу через мережу зв'язку, час декодування отриманих даних та їх передачі до інших пристроїв.

Для передачі даних про стан електрообладнання цифрової підстанції також використовуються локальні засоби передачі даних, такі як RS-485, Ethernet тощо. Локальні засоби передачі даних дозволяють передавати дані в межах цифрової підстанції без використання зовнішніх засобів передачі даних. Мережа передачі даних забезпечує надійну та швидку передачу даних про стан обладнання на центральний сервер підстанції для подальшого аналізу і моніторингу.

Для передачі даних про стан електрообладнання обладнання цифрової підстанції також використовуються безпроводні технології, такі як Wi-Fi, Bluetooth, Zigbee та ін. Безпроводні технології дозволяють передавати дані про стан обладнання на відстань без проводів. З їх допомогою можна передавати дані обладнання безпосередньо на мобільні пристрої фахівців для оперативного реагування на проблеми та аварії.

Вибір конкретного способу залежить від конкретних умов експлуатації та вимог до надійності та оперативності передачі інформації. Але основною вимогою до подібних систем залишається достовірність даних без втрат елементів, її захищеність від стороннього впливу, швидкість і об'єм передачі.

Список використаних джерел:

1. Сопель М.Ф., Денисюк С.П., Сподинський О.В. Цифрова підстанція. Переваги та особливості. *Праці Інституту електродинаміки Національної академії наук України*. 2011. Вип. 30. С. 14-17.

2. IEC 61850 Communication networks and systems in substations. URL: <http://domino.iec.ch/webstore/webstore.nsf/searchview/?SearchView=&SearchOrder=4&SearchWV=TRUE&SearchMax=1000&Query=61850&submit=OK>

3. Пупена О.М., Ельперін І.В., Луцька Н.М., Ладанюк А.П. Промислові мережі та інтеграційні технології в автоматизованих системах: навчальний посібник. К.: Ліра, 2011. 552 с.

Киба В.В., гр. Е-62М

ВП НУБіП України “Бережанський агротехнічний інститут”

ПРОЄКТУВАННЯ СИСТЕМИ ВЕНТИЛЯЦІЇ У ТВАРИННИЦЬКОМУ ПРИМІЩЕННІ

Науковий керівник – Потапенко М.В., к.т.н., доцент

Оптимальний мікроклімат тваринницьких комплексів створюється, перш за все, за рахунок постійного повітрообміну, що полягає в безперервній подачі свіжого повітря та видалення забрудненого. Мікроклімат включає забезпечення певного температурно-вологісного і газового режимів. Для підтримки мікроклімату використовують вентиляційні установки. Крім того, вентиляція сприяє збільшенню кількості легких, негативно заряджених іонів у повітрі тваринницьких приміщень та запобіганню конденсації парів на внутрішніх поверхнях огорожувальних конструкцій.

До систем вентиляції висуваються певні вимоги – вони повинні створювати у різні періоди року необхідний повітрообмін на одиницю живої маси тварин та забезпечувати рівномірний розподіл та циркуляцію повітря всередині приміщення, щоб не було місць застою та скупчення вологого забрудненого повітря.

За принципом дії та конструктивними особливостями системи вентиляції поділяються на такі типи: природна вентиляція, вентиляція з механічним збудженням тяги, вентиляція комбінованого типу, розгінна вентиляція [1].

При природній вентиляції повітря надходить у приміщення і видаляється з нього завдяки різній його густині всередині та зовні приміщення. На ефективність роботи системи великий вплив мають також сила та напрямок вітру. Для того, щоб природна система вентиляції працювала в оптимальному режимі, необхідна різниця температур повітря всередині та зовні приміщення не менше ніж у 5-10°C. Тому природної вентиляції недостатньо влітку. Однак за температури зовнішнього повітря нижче -12°C, тепла, що виділяється тваринами, стає недостатньо для підтримки нормальної температури повітря в приміщенні, і обсяг вентиляції доводиться штучно скорочувати.

Вентиляція з механічним збудженням тяги є найбільш ефективною. Її використовують у великих тваринницьких приміщеннях [2]. В таких системах рух повітря регулюється за допомогою вентиляторів, що працюють в режимі розряджання або нагнітання, тобто механічні системи вентиляції поділяються на

втяжні та припливні. Застосовуються також і реверсивні системи, в конструкції яких передбачена можливість зміни напрямку повітряного потоку, що дозволяє в залежності від зовнішніх умов (у різні пори року) використовувати одну і ту ж вентиляційну систему або як витяжну або як припливну.

При улаштуванні комбінованих систем вентиляції застосовують вентилятори, калорифери та систему припливно-витяжних каналів. Механічні системи вентиляції, незважаючи на конструктивну складність, порівняно високу вартість та значні експлуатаційні витрати, мають деякі переваги перед системами вентиляції з природним збудженням. Робота таких систем не залежить від зовнішніх метеорологічних умов, припливне повітря можна піддати будь-якій обробці (нагріти, осушити, охолодити), з'являється можливість повної автоматизації, що дасть можливість забезпечити оптимальний мікроклімат усередині приміщення. Крім того, витрати на вентиляцію швидко окупаються за рахунок підвищення продуктивності тварин.

Цей вид вентиляції може застосовуватись у поєднанні з припливно-витяжною вентиляцією і самостійно. У поєднанні з припливно-витяжною вентиляцією, свіже повітря поширюється тваринницьким приміщенням за рахунок розгінних вентиляторів. Дані вентилятори працюють автоматично за допомоги мікроконтролера, в залежності від інформації, що надходить з датчиків температури.

У зимовий час вентилятори розміщують таким чином, щоб вони переміщали повітряні маси від центру до країв приміщення для виключення застою повітря та скупчення забрудненого вологого повітря.

В літній період вентилятори встановлюють таким чином, щоб вони були напрямлені в один бік для створення спрямованого руху повітря, що створює комфортні умови утримання в тваринницькому приміщенні, повну відсутність туману, вологого повітря, а також комфортну температуру.

Незважаючи на простоту розглянутих систем є ряд недоліків: відсутність точного контролю повітряного потоку, прямий вплив погодних умов на ефективність вентиляції, складність регулювання повітрообміну. Для штучної вентиляції це ще висока вартість, шум вентиляторів, складність установки, високі енерговитрати, обслуговування кваліфікованого персоналу.

До переваг слід віднести: простоту пристрою, безшумність, не вимагає електроенергії, складність регулювання подачі повітря, для механічної вентиляції, можливість повної автоматизації та контролю повітряного потоку.

Від правильної організації системи вентиляції в тваринницькому приміщенні залежить здоров'я поголів'я, кількість та якість надою, приріст і приплід. Система повітрообміну регулює температуру та вологість всередині приміщення для утримання тварин.

Таким чином, вентиляція у тваринницьких приміщеннях є незамінним засобом для підтримки оптимального мікроклімату, що, у свою чергу, позначається на загальному стані тварин та працівників.

Список використаних джерел:

- 1.Скляр О.Г., Болтянська Н.І. Основи проектування тваринницьких підприємств. К.: Видавничий дім «Кондор», 2018. 380 с.
2. Захаренко М.О., Поляковський В.М., Шевченко Л.В. та ін. Системи утримання тварин: навчальний посібник. К.: ТОВ «Центр учбової літератури». 2014. 368 с.

Кімак І.І., гр. Е-23СК

ВП НУБіП України “Бережанський агротехнічний інститут”

АНАЛІЗ НАДІЙНОСТІ ПОВІТРЯНИХ ЛІНІЙ ЕЛЕКТРОПЕРЕДАЧ

Науковий керівник – Шаршонь В.Л., асистент

Надійність енергетичних об'єктів означає властивість об'єкта зберігати в часі здатність виконувати необхідні функції у заданих режимах та умовах експлуатації, технічного обслуговування, зберігання та транспортування [1]. З позиції надійності найбільш суттєвими процесами є: функціонування та цілеспрямована зміна об'єкта, взаємодія об'єкта з середовищем, старіння (деградація матеріалу), відновлювальні та ремонтні впливи на об'єкт.

Повітряна лінія електропередачі представляє собою достатньо складне інженерне рішення, як з точки зору механіки, так і з точки зору електротехніки. Всі конструктивні частини повітряних ліній працюють у жорстких умовах експлуатації, які змінюються в широкому діапазоні. Лінії електропередачі повинні протидіяти цілому ряду зовнішніх факторів, найбільш значимими з яких є:

- механічні сили ваги всіх частин повітряних ліній;
- вага ожеледі на проводах, тросах і ізоляторах;
- тиск вітру на них, а також тяжіння від проводів і тросів;
- добові, сезонні та річні зміни температури повітря;
- атмосферна корозія.

Технічний стан повітряних ліній безпосередньо впливає на надійність електропостачання, тому дослідження умов, що впливають на збереження їх функціональних характеристик у процесі експлуатації, є важливим завданням електроенергетики.

Повітряні лінії електропередачі – елементи електричних мереж, що найбільш ушкоджуються, через територіальну протяжність і схильність до впливу кліматичних факторів. Їх параметр потоку відмов на порядок вищий за параметри потоку відмов трансформаторів чи вимикачів.

Відмови повітряних ліній поділяються на:

- 1) стійкі (пошкодження) та збої (вимкнення з АПВ);
- 2) раптові (випадкова поява відмови) та поступові (пов'язані з досягненням граничного стану);
- 3) повні (аварійне вимкнення всіх фаз) та часткові (вимкнення однієї фази);
- 4) незалежні та залежні (від відмов інших об'єктів).

Працездатний стан повітряних ліній поділяється на робочий стан (виконує свої функції) та неробочий стан. Непрацездатний стан ліній може бути трьох видів:

- 1) стан попереджувального ремонту (роботи з виявлення, попередження та усунення несправностей, які можуть призвести до відмов);
- 2) стан аварійного ремонту (роботи з відновлення його працездатності, порушеної внаслідок відмови);
- 3) граничний стан (старіння повітряних ліній, при якому їх подальша експлуатація припиняється через зниження ефективності проведених ремонтів).

Причинами пошкодження повітряних ліній електропередачі в основному є наступні фактори: старіння обладнання (зміна властивостей матеріалів); недоліки проектування; дефекти конструкції та виготовлення; дефекти монтажу; недоліки експлуатації; сторонні дії; кліматичні впливи (атмосферні перенапруги, зміни температури навколишнього середовища, дія вітру, ожеледні утворення на проводах, вібрації проводів, забруднення повітря тощо) [2].

Надійність в цілому є комплексною властивістю, яка може включати ряд окремих властивостей, залежно від призначення повітряної лінії та умов її експлуатації. За типом подій та станів виділяють дві властивості надійності [3]:

- 1) безвідмовність – властивість повітряної лінії безперервно зберігати працездатність протягом деякого часу або заданого напрацювання;
- 2) відновлюваність – властивість повітряної лінії бути придатною до попередження і виявлення причин виникнення відмов та їх усунення.

Технічний стан повітряних ліній електропередач безпосередньо впливає на надійність електричних мереж, а перерви в електропостачанні споживачів призводять до великих народногосподарських збитків, пов'язаних з недовідпуском продукції, простоями технологічного обладнання, псуванням сировини та матеріалів.

Показники надійності повітряних ліній залежать від великої кількості зовнішніх факторів, особливо від ожеледі та вітрових навантажень. Показники надійності електричних мереж визначаються за допомогою статистичної обробки результатів реєстрації аварій. Підвищити точність аналізу надійності повітряних ліній можна двома способами: збільшуючи кількість вибірок та зменшуючи дисперсію. Оскільки кількість вибірок, а саме кількість аварійних режимів обмежена, дисперсію можна зменшити, розбивши процес на окремі складові за зовнішніми факторами. Диференціація факторів, що впливають на надійність, дасть можливість більш точно і з меншою кількістю статистичних даних визначати її показники та відповідно більш обґрунтовано проводити заходи щодо підвищення енергозабезпечення.

Список використаних джерел:

1. Журахівський А.В., Кінаш Б.М., Пастух О.Р. Надійність електричних систем і мереж: навчальний посібник. Львів: Видавництво Львівської політехніки, 2012. 280 с.
3. Зайцев Є.О., Кучанський В.В., Гунько І.О. Підвищення експлуатаційної надійності та ефективності роботи електричних мереж та електроустаткування: монографія. Вінниця: ГО «Європейська наукова платформа», 2021. 156 с.

2. Казак В.М., Доценко Б.І., Кузьмін В.П. та ін. Надійність та діагностика електрообладнання: навч. посібник. К. : НАУ, 2013. 280 с.

Кобасяр І.А., гр. Е-31Б

ВП НУБіП України “Бережанський агротехнічний інститут”

УМОВИ ВИБОРУ ФОТОЕЛЕКТРИЧНИХ ПЕРЕТВОРЮВАЧІВ

Науковий керівник – Потапенко М.В., к.т.н., доцент

Відновлювані джерела енергії мають значні екологічні та соціальні переваги в порівнянні з традиційними, в першу чергу тому, що при їх застосуванні відсутні відходи та шкідливі викиди у навколишнє природне середовище. Сонячна енергетика швидко розвивається, з'являються нові види сонячних батарей, зростає їх ККД.

Розміри сонячних панелей, які пропонуються виробниками зазвичай не надто великі, в межах 1,5-2,0 м² при потужності до 200-250 Вт. Для досягнення потрібних значень номінальної напруги та номінальної потужності панелі об'єднуються в послідовні зборки, які потім комутуються паралельно, причому в одній такій конструкції слід використовувати лише однотипні панелі [1].

Основними факторами, які слід враховувати при їх виборі, є площа панелі, номінальна вихідна напруга та тип фотоелементів.

Електроенергія, що виробляється фотоелектричними перетворювачами протягом року, рівна:

$$W_{\text{п}} = S_{\text{п}} \eta_{\text{п}} t_i \sum_{i=1}^k N_i, \quad (1)$$

де $S_{\text{п}}$ – площа фотоелектричних панелей, м²; $\eta_{\text{п}}$ – ККД панелі; t_i – тривалість i -го періоду, год.; N_i – інтенсивність сонячного випромінювання в i -ий період, Вт/м²; k – кількість періодів.

Інформацію про інтенсивність сонячного випромінювання в місці розташування фотоелектричної установки можна отримати аналітично, шляхом розрахунку гарантованого надходження сонячної радіації на горизонтально розташовану поверхню.

При розрахунку фотоелектричних перетворювачів вихідними даними, що характеризують навантаження, є не тільки номінальна потужність, а й енергія, яка споживається всіма пристроями, що живляться від фотоелектричної станції, протягом доби $W_{\text{д}}$ [2]. Для покриття заданого навантаження повинна виконуватися умова:

$$W_{\text{п}} \geq 365 \cdot k_{\text{з.р}} \cdot W_{\text{д}}, \quad (2)$$

де $k_{\text{з.р}}$ – коефіцієнт, що враховує втрати на зарядку АКБ (у системах автономного електропостачання, як правило, приймається рівним 1,2).

Використавши вирази (1) і (2), отримаємо формулу для розрахунку загальної площі фотоелектричних перетворювачів:

$$S_{\text{п}} = \frac{365 \cdot k_{\text{з.р}} \cdot W_{\text{д}}}{\eta_{\text{п}} \sum_{i=1}^k N_i}, \quad (3)$$

в якій невідомою залишається одна величина – ККД сонячної панелі $\eta_{\text{п}}$. Ця величина визначається насамперед матеріалом, з якого виготовлено робочий фотоелектричний шар панелі.

Крім матеріалу фоточутливого шару, є ще багато інших факторів, які необхідно враховувати, визначаючи вид фотоелектричного перетворювача при проектуванні сонячної установки.

Так, слід враховувати, що у великих панелях більш ефективно використовується загальна площа і менше зовнішніх з'єднань, а тому вищою є надійність. Сонячні панелі напругою 24 В мають перевагу перед панелями напругою 12 В тієї ж потужності; останні є сенс вибирати тільки для систем, в яких 12 В – це робоча напруга інвертора.

Також, при виборі конкретної моделі фотоелектричного перетворювача необхідно пам'ятати, що не всі вони задовольняють комплексу вимог, які пред'являються до систем автономного енергопостачання:

- висока надійність при тривалому терміні експлуатації;
- витрати на придбання, прийнятні з точки зору термінів окупності;
- зручність обслуговування.

Застосування сонячних концентраторів дозволяє збільшити інтенсивність сонячного випромінювання, що поступає на фотоелектричні перетворювачі, тим самим збільшуючи кількість електроенергії, що надходить від них [3]. Це дозволяє також збільшувати ККД перетворення сонячного випромінювання.

На даний час розроблено значну кількість різноманітних варіантів конструкцій сонячних концентраторів, які умовно поділяють на дві групи: низькопотенційні та високопотенційні.

Перевагою низькопотенційних концентраторів є можливість отримати невеликі значення коефіцієнтів концентрації, їх використання не вимагає також наявності системи активного охолодження, що позитивно впливає на габаритні характеристики та вартість.

Слід зазначити, що за всієї привабливості низькопотенційних концентраторів використання їх не набуло широкого застосування у промисловій генерації фотоенергії сонячними установками, що пояснюється значним ускладненням конструкції, збільшенням витрат за матеріаломісткість.

Проектування енергетичних установок на базі фотоелектричних перетворювачів дозволяє проводити дослідження різних складів сонячних енергетичних установок, оцінювати їх ефективність та вибирати відповідний варіант для подальшої реалізації.

Список використаних джерел:

1. Messenger R., Ventre J. Photovoltaic Systems Engineering. CRC Press, 2003. 480 p.
2. Колонтаєвський Ю. П., Тугай Д. В., Котелевець С. В. Фотоенергетика: навч. посібник. Харків : ХНУМГ ім. О. М. Бекетова, 2019. 160 с.
3. Li G., Xuan Q., Pei G., Su Y., Ji J. Effect of non-uniform illumination and temperature distribution on concentrating solar cell-a review. *Energy*. 2018. №144. P. 1119-1136.

Король В.Л., гр. Е-61М

ВП НУБіП України “Бережанський агротехнічний інститут”

ВИСОКОЕФЕКТИВНА КОГЕНЕРАЦІЙНА УСТАНОВКА ДЛЯ ЕНЕРГОЗАБЕЗПЕЧЕННЯ ТВАРИННИЦЬКОЇ ФЕРМИ

Науковий керівник – Шаршонь В.Л., асистент

Швидке виснаження основних енергоресурсів та їх стрімке подорожчання вимагають впровадження ефективних енергосистем на основі відновлювальних джерел енергії [1]. При існуючому способі виробництва теплової та електричної енергії відбуваються значні перевитрати палива, пов'язаного з низькою ефективністю електростанцій і з втратами в електричних та теплових мережах. Вирішенням даної проблеми є впровадження однієї із провідних технологій – когенерації (спільного виробництва електроенергії та тепла).

Когенераційні установки на біогазі тваринницьких або птахівницьких відходів мають значний потенціал як для виробництва енергії, так і для зменшення негативного впливу на навколишнє середовище через переробку та використання відходів [2].

Схема енергозабезпечення тваринницької ферми на базі когенераційної установки показана на рис. 1.

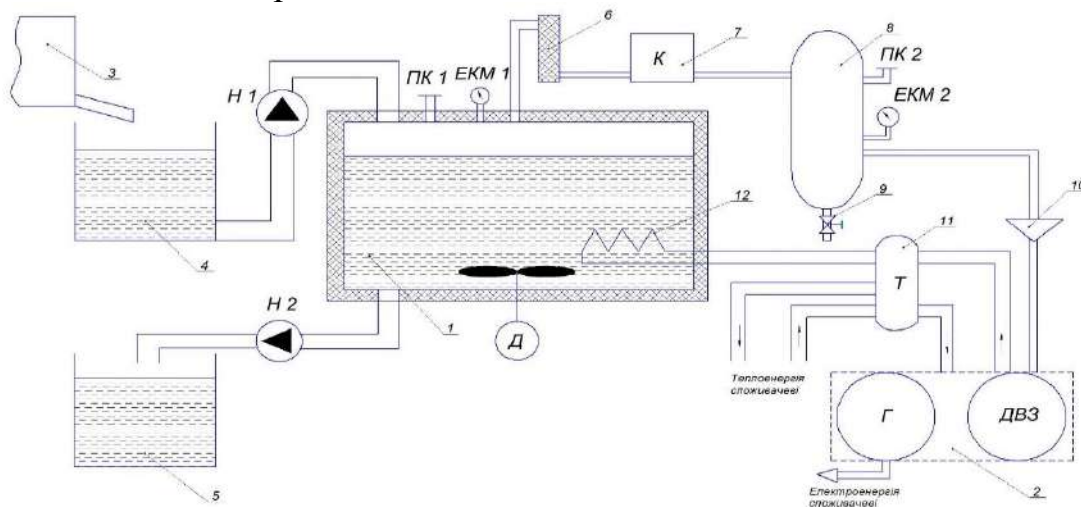


Рис.1 – Схема енергетичної установки для енергозабезпечення тваринницької ферми

Схема складається із двох основних вузлів: біогазовий реактор (1) і когенераційна установка (2). Біосировина з ферми (3) транспортером подається в бункер сировини (4). В цей же бункер довантажується альтернативна сировина. Загальна біомаса зволожується до необхідної консистенції. Потім сировина подається в біогазовий реактор через верхню точку насосом Н1. З нижньої точки відпрацьована речовина відвантажується насосом Н2 у бункер відпрацьованої речовини (5). Включення насосів Н1 і Н2 ручне, а відключення автоматичне (за рівнем).

У біореакторі відбувається зброджування сировини, у результаті якого виділяється біогаз, основними компонентами якого є: метан (CH_4) – 55-70% і вуглекислий газ (CO_2) – 28-43%, а також у дуже малих кількостях інші гази, наприклад, сірководень (H_2S). Біореактор утеплений теплоізоляційним матеріалом і також обладнаний системою підігріву (12) для підтримки температури термофільного процесу ($50\text{-}56^\circ\text{C}$). Біогазовий реактор обладнаний запобіжним клапаном ПК1, який призначений для захисту реактора від підвищеного тиску. При підвищенні тиску газу в біореакторі до 0,05 атм (5 кПа) електронно-контактний манометр ЕКМ1 дає команду компресору (7) на включення. Компресор закачує біогаз у газгольдер (8), допустимий тиск – 10 атм. Газгольдер об'ємом 10 м^3 містить запас газу. При зниженні тиску газу в біореакторі до 0,02 атм (2 кПа) ЕКМ1 дає команду на відключення компресора.

При підвищенні тиску в газгольдері до 10 атм ЕКМ2 дає команду на відключення компресора. Для захисту від підвищеного тиску газгольдер обладнаний запобіжним клапаном ПК2. При зниженні тиску в газгольдері до 4 атм ЕКМ2 дає команду на включення двигуна Д1 – приводу змішувача сировини в біореакторі. Бактерії найбільш активні в середній зоні, тому при перемішуванні сировини в біореакторі різко зростає виробництво біогазу. У газгольдері відбувається очищення біогазу від вологи, що полягає в його охолодженні й підвищенні тиску. Для зливу конденсату передбачений дренаж (9). Для зменшення змісту сірководню в біогазі використовується фільтр (6), що установлений відразу після біореактору.

Із газгольдера газ поступає у двигун внутрішнього згорання (ДВЗ) когенераційної установки. Незмінність тиску газу на рівні 0,1 атм на вході у ДВЗ забезпечує редуктор (10). Керування співвідношенням газ – повітря виконується спеціальним клапаном.

Когенераційна установка виробляє електро- і теплоенергію, що повністю покриває потреби тваринницької ферми. Частина електроенергії йде на власні потреби енергоустановки. Із теплосистеми проводиться відбір тепла на підтримку номінальної температури сировини в біореакторі через теплообмінник (11).

При впровадженні когенераційної системи необхідно розуміти, що кожен проєкт несе в собі значну частку унікальності, пов'язану із зовнішніми (ціни на паливо, надійність постачання, тарифи мереж) та внутрішніми (профіль споживання тепла та електроенергії, пікові навантаження, необхідний рівень надійності та якості енергопостачання) факторами. У поєднанні з оцінкою економічної складової та контролем над виконанням дозволять реалізувати рішення, яке забезпечить конкурентні переваги даного проєкту.

Список використаних джерел:

1. Шидловський А.К. Енергоефективність та відновлювальні джерела енергії. К.: Українські енциклопедичні знання, 2007. 560 с.
2. Чайковська, Є. Є. Когенераційна система виробництва та споживання біогазу. *Вісник НТУ «ХПІ»*. Серія: Енергетичні та теплотехнічні процеси та устаткування, 2014. №13(1056). С. 122–128.

Король С., гр. Е-12Ск

ВП НУБіП України “Бережанський агротехнічний інститут”

ВИКОРИСТАННЯ СОНЯЧНИХ КОЛЕКТОРІВ В СИСТЕМІ ОПАЛЕННЯ ТА ГАРЯЧОГО ВОДОПОСТАЧАННЯ

Науковий керівник – Семенова Н.П., старший викладач

Сонячні колектори - це пристрої, які використовують сонячне випромінювання для збору та перетворення його на енергію, що може бути використана для опалення, генерації електроенергії та інших цілей. Вони можуть бути фотоелектричними (за допомогою сонячних панелей) або тепловими (для генерації тепла). Основний принцип роботи полягає в зборі сонячної енергії та перетворенні її на інші форми енергії за допомогою спеціальних систем та технологій.

Історія винаходу сонячних колекторів налічує велику кількість винахідників та дослідників, які працювали над розробкою цієї технології протягом багатьох років. Однак можна виділити деякі ключові віхи у розвитку цього винаходу:

1. Едмунд Беккерель: Французький фізик, який в 1839 році виявив фотоелектричний ефект у деяких матеріалах, включаючи селен.

2. Вільгельм Гайгер: Німецький фізик, який у 1888 році виявив фотоелектричний ефект у пластинках, покритих золотом.

3. Чарльз Фріц: Американський винахідник, який у 1883 році побудував перший сонячний елемент на основі селену та золота.

Принцип роботи сонячного колектора полягає в тому, що фотоелектричні панелі перетворюють фотони світла на електричний струм за допомогою напівпровідникових матеріалів, таких як кремній. Коли фотони світла падають на фотоелектричний матеріал, вони викликають електричні заряди, які потім створюють струм через провідник. Теплові колектори збирають теплову енергію сонця за допомогою плоских панелей або труб, заповнених рідиною, і використовують її для нагрівання рідини або повітря.

Переваги сонячних колекторів полягають в тому, що завдяки технологічному розвитку та масовому виробництву можна підвищити їх ефективність та зробити більш конкурентоспроможними порівняно з традиційними джерелами енергії, завдяки цьому вартість сонячних колекторів постійно зменшується, що робить їх більш доступними для широкого кола споживачів.

Але є і недоліки: ефективність сонячних колекторів залежить від наявності сонячного випромінювання. Сонячна енергія має свою високу ефективність лише під час денної пори.

Зберігання надлишкової енергії для використання в нічний час або під час поганих погодних умов є складною технічною задачею. Для ефективного використання сонячної енергії необхідні спеціальні технології, такі як сонячні батареї та інвертори, які можуть бути дорогими та складними у встановленні та

обслуговуванні. Хоча у довгостроковій перспективі вони можуть забезпечувати економічні вигоди через зниження витрат на енергію, не зважаючи, що початкова інвестиція є великою.

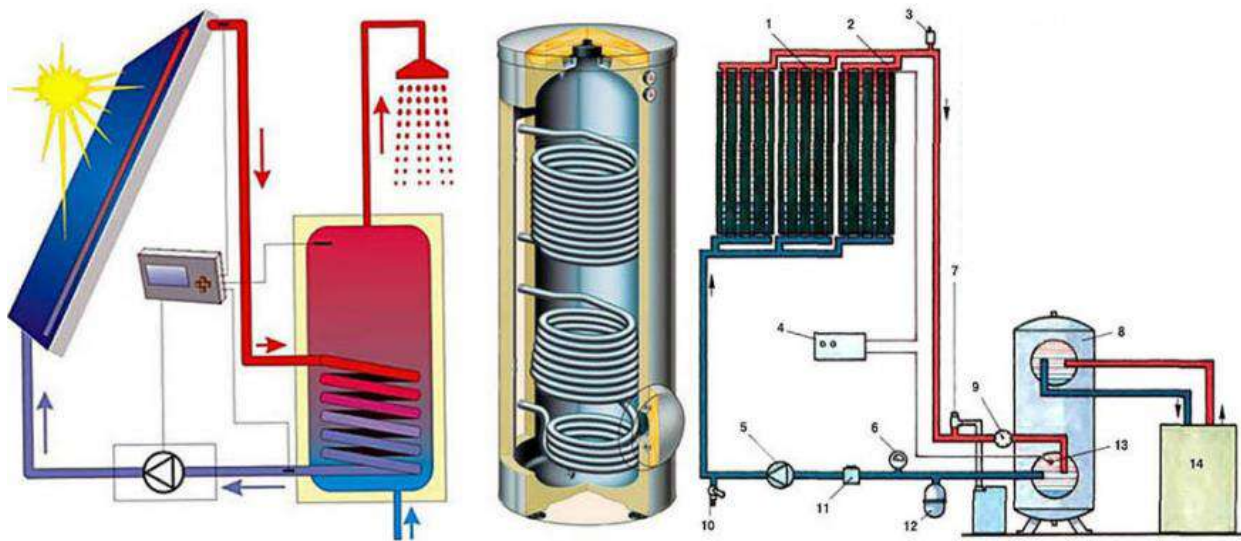


Рис. 1 – Схема циркуляції теплоносія в сонячній установці

1 – панелі сонячних абсорберів; 2 - датчик температури; 3 - клапан для випуску повітря; 4 - диференціальний регулятор температури; 5 - циркуляційний насос; 6 - манометр; 7 - запобіжник; 8 - резервуар-накопичувач для гарячої води; 9 - контрольний манометр; 10 - кран для заповнення та зливу теплоносія; 11 - зворотній запірний клапан; 12 - розширювальний бачок; 13 - датчик температури; 14 - опалювальний котел.

Висновок: Сонячні колектори є ефективним та екологічно чистим джерелом енергії, яке має великий потенціал у різних сферах використання, від побутових потреб до великих промислових проектів. Завдяки постійному розвитку технологій, вони стають все більш доступними та ефективними, що робить їх привабливим варіантом для переходу до екологічно чистої енергетики.

Список використаних джерел:

1. Сонячний колектор: недоліки і переваги. Режим доступу: <https://teplosfera.com/blog/sonacni-stancii/sonacnij-kolektor-perevagi-ta-nedoliki-sonacnoi-energii>
2. Сонячні колектори. Режим доступу: <https://www.klimat-zahid.com.ua/son-kolektor/>
3. Типи сонячних колекторів. Режим доступу: https://uk.wikipedia.org/wiki/Сонячний_колектор

Маслей Р.І., гр. Е-41Б

ВП НУБіП України «Бережанський агротехнічний інститут»

АНАЛІЗ СИСТЕМИ ПІДЛОГОВОГО ОПАЛЕННЯ ЖИТЛОВОГО ПРИМІЩЕННЯ

Науковий керівник – Семенова Н.П., старша викладачка

Тепла підлога вже давно перестала вважатися розкішшю. Завдяки розвитку будівельних і виробничих технологій, такі системи для підтримки комфортної температури в приміщенні сьогодні доступні практично кожному. Для нескладних інженерних мережа можна придбати все для монтажу теплої підлоги і встановити його в квартирі або будинку самостійно.

Щоб зрозуміти, наскільки зручно мати підлогу з підігрівом, достатньо всього один раз пройти по теплій плитці чи ламінату босоніж.

Проаналізувавши системи підлогового опалення, можна відмітити ряд переваг:

- Рівномірний розподіл тепла по всьому приміщенню. Це дозволяє відчувати себе в кожній кімнаті однаково комфортно, а також не допускає перегрів і недогрів окремих частин будинку. Крім цього, при такому виді опалення знижується сухість повітря.

- Економічність. Використовуючи цей вид опалення, можна економити до 20% коштів, в порівнянні зі звичайними опалювальними радіаторами.

- Гігієнічність. При роботі теплої підлоги для передачі тепла використовується випромінювання, в результаті чого циркуляція повітря по кімнаті буде мінімальною, що врятує від появи пилу, яка літає по всьому приміщенню.

- Підвищений комфорт. Підлога стає теплою і по ній приємно ходити, тому що тепловіддача відбувається з великої поверхні з відносно низькою температурою.

- Цілком можливим є поєднання технології теплої підлоги з центральним опаленням.

- Для такої системи опалення не потрібно виділяти окреме місце, адже вона повністю ховається під стяжкою підлоги. Такий вид опалення можна встановлювати в місцях, де підключення центрального опалення є неможливим або складним.

Проте система підлогового опалення має свої недоліки:

- Така система повільно нагрівається і повільно остигає, тому перш, ніж кімната нагріється доведеться почекати певний час.

- Питомі тепловтрати приміщення не повинні складати більше 100 Вт/м² підлоги, у іншому випадку приміщенню потрібна додаткова теплоізоляція або застосування комбінованої системи: радіатори і тепла підлога.

- Теплі підлоги легко можна пошкодити під час здійснення капітального ремонту, при цьому їх ремонт буде дуже важким.

- Вартість монтажу і матеріалів вище в порівнянні з традиційним опаленням.

Влаштування системи теплої підлоги в загальному випадку складається з декількох шарів і улаштована вона за принципом “шарового пирога” (рис. 1).

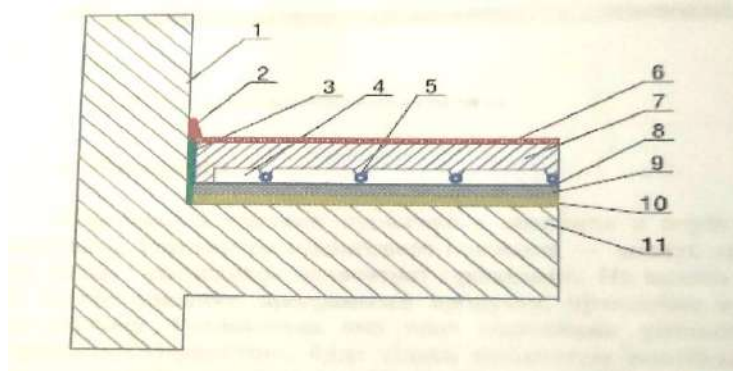


Рис. 1 - Конструкція теплої підлоги в поперечному перерізі:

1 - стіна; 2 - плінтус; 3 - демпферна стрічка; 4 - шина для фіксації труб (металопластикова або поліетиленова труба); 6- покриття підлоги (лінолеум, паркет, плитка і т.д.); 7- бетонна стяжка; 8- поліетиленова плівка 80-100 мкм; 9- шар теплоізоляції; 10- шар звукоізоляції; 11- плита перекриття.

Розрахунок підлогового опалення досить трудомісткий процес, він містить у собі також і розрахунок тепловтрат приміщень. Не маючи перевіреної методики розрахунку практично неможливо вірно розрахувати всю систему. Розрахована “на око” народними умільцями система, до того ж не розрахована гідравлічно, буде тільки предметом постійного невдоволення і не надасть необхідного рівня комфорту. Саме по собі підлогове опалення – це дорога система, адже потрібно закупити дорогі і якісні труби, теплоізоляцію, фітінги, гребінки, що регулює апаратуру, циркуляційні насоси. Тому ціна помилки проектування обертається в круглу суму. Але ж виправити недоліки і прорахунки у вмонтованій і залитій системі опалення, у порівнянні з установкою нової системи, навіть в окремому узятому приміщенні практично неможливо.

Список літератури

1. Посібник з підлогового опалення / Розрахунок підлогового опалення на основі системних елементів компанії ГЕРЦ Арматурен, 2016. 27 с.
2. Опалення та охолодження приміщення поверхнею підлоги, стін та стелі/ ГЕРЦ Арматурен, 2016. 17 с.
3. Посібник з проектування систем опалення, вентиляції та кондиціонування / Крупнов Б.А., Шарафадінов Н.С. 2010. 152-160 с.
4. Основи проектування енергетичних об’єктів АПК: Навчальний посібник для самостійної та проектування роботи / Л.Є. Никифорова, С.В. Гайдукевич, Н.П. Семенова. Київ: ФОП Ямчинський О.В., 2020. 98 с.

Павлишин В.Г., гр. Е-61М

ВП НУБіП України “Бережанський агротехнічний інститут”

АРХІТЕКТУРА СИСТЕМИ АВТОМАТИЗАЦІЇ ВІТРОЕЛЕКТРИЧНОЇ СТАНЦІЇ

Науковий керівник – Дарморіс П.М., старший викладач

Вітроелектрична станція (ВЕС) як промисловий об'єкт складається з вітроустановок, що розташовані на відстанях від 150 до 1000 м і більше один від одного, координування роботи яких здійснюється з центру керування ВЕС [1].

Архітектура системи автоматизації ВЕС аналогічна до інших промислових об'єктів. Вона включає декілька рівнів, кожен з яких відрізняється певним набором функцій. Основні завдання керування вирішуються на нижніх рівнях системи, що дозволяє підвищити швидкодію системи та розвантажити обчислювальну мережу від зайвої інформації.

Нижній рівень системи INPUT/OUTPUT становлять датчики, пристрої вимірювання технологічних параметрів та об'єкти керування. На цьому рівні відбувається формування сигналів із датчиків, встановлених на технологічному обладнанні. Це необхідно для збору первинної інформації, яка буде оброблена на вищих рівнях.

Рівень CONTROL здійснює безпосереднє керування та реалізується за допомогою контролерів та промислових мереж. Керування виконавчими механізмами здійснюється за певними алгоритмами шляхом обробки даних про стан технологічних параметрів, одержаних за допомогою вимірювальних приладів. Цей рівень має відрізнятися високою надійністю, швидкодією та можливістю автономної роботи.

Рівень SCADA (Supervisory Control and Data Acquisition) необхідний для відображення даних про процес та керування ним за допомогою оператора. Співробітник ВЕС може в реальному часі контролювати параметри електроенергії, що виробляється, примусово запускати або зупиняти вітроенергетичну установку (ВЕУ), а також архівувати дані про її роботу.

Енергосистема представляє собою єдину мережу, що складається з різних джерел електричної енергії, а також підстанцій, які здійснюють перетворення і розподіл виробленої електроенергії. Для керування усіма процесами виробництва, передачі та розподілу електричної енергії існує система оперативно-диспетчерського керування.

Основним завданням ВЕУ є генерування електричної енергії відповідно до вимог якості. Для того щоб отримувати від установки максимальну потужність, здійснюється керування кутом повороту лопатей [2]. Забезпечення автоматичного регулювання досягається за рахунок інтегрування в систему програмованого логічного контролера з підтримкою необхідних мережевих протоколів передачі даних.

Залежно від режиму роботи необхідно здійснювати керування або основним приводом системи, або поворотом лопатей [3]. Керування генератором здійснюється за допомогою перетворювача частоти, алгоритм при цьому реалізується на основі вбудованих у перетворювач мікроконтролерів. Керування приводом повороту лопатей, а також обробка даних про стан генератора та отримання сигналів завдання з боку центру керування відбувається за допомогою контролера ВЕУ.

Архітектура системи автоматизації для вітроенергетичної установки показана на рис. 1.



Рис. 1 – Архітектура системи автоматизації

Для отримання даних про стан ВЕУ на гондолі встановлюється датчик вітру, на валах двигунів розташовані енкодери, а до складу перетворювача частоти входять всі необхідні датчики струму та напруги.

Система керування ВЕУ здійснює регулювання ряду технологічних координат. Контролер повороту лопатей необхідний для оптимізації рівня виробленої потужності, контролер роторної частини перетворювача частоти виконує регулювання моменту на валу та магнітного потоку, контролер мережевої частини перетворювача частоти здійснює синхронізацію з мережею за допомогою регулювання активної та реактивної потужності.

Використана література:

1. ДСТУ 3896:2007 Вітроенергетичні установки та вітроелектричні станції. Терміни та визначення. К.: Держстандарт України, 2008. 24 с.
2. Пекур П.П. Режимні обмеження на параметри роботи вітроелектричних установок під навантаженням: навч. посіб. К.: Технічна електродинаміка, 2013. 175 с.
3. Wu B, Lang Y., Zargari N., Kouro S. Power Conversion and Control of Wind Energy Systems. *IEEE Press*, 2011. P. 481.

Полюхович Д.В., гр. Е-61М

ВП НУБіП України “Бережанський агротехнічний інститут”

ЕЛЕКТРОТЕХНОЛОГІЧНЕ ОБЛАДНАННЯ ДЛЯ ОБРОБКИ СИЛОСІВ ЕЛЕВАТОРА З ВИКОРИСТАННЯМ ОЗОНО-ПОВІТРЯНОЇ СУМІШІ

Науковий керівник – Потапенко М.В., к.т.н., доцент

В агропромисловому виробництві велике значення має забезпечення зберігання сільськогосподарської продукції в умовах, що максимально зберігають її якість та тривалість зберігання. Однією з ключових проблем є уникнення поширення бактерій та мікроорганізмів у силосних елеваторах, що може призвести до псування зерна.

Проведенні дослідження зерна показали, що на всіх етапах збору, зберігання, переробки і використання відбувається його забруднення різними мікроорганізмами, зокрема пліснявими грибами. В результаті їх життєдіяльності накопичуються токсини [1].

Бактерії, грибки та інші мікроорганізми можуть спричиняти негативні наслідки, такі як гниль, втрата харчової цінності продукції та навіть виникнення токсинів, що загрожує здоров'ю тварин та людей.

Поряд з дотриманням загальних агротехнічних і санітарних вимог проводять обробку зернової маси силосів елеватора з метою знищення мікроорганізмів і продуктів їх життєдіяльності.

Найбільш перспективним в цьому плані є застосування озону, оскільки він більш ніж будь-яка інша хімічна речовина екологічно сумісний, доступний у виробництві і використанні.

Озон має бактерицидні, віруліцидними, фунгіцидними та спороцидними властивостями залежно від концентрації та експозиції.

Озонування як спосіб санітарної обробки перш за все має на меті запобігти або зруйнувати мікрофлору і її токсини.

При дії озону на поверхню рослинного матеріалу відбуваються специфічні процеси, які сприяють проникненню газу у внутрішні тканини продукту. При цьому всередині органічної сировини відбувається зниження енергетичної рівня зв'язків вологи, що прискорює процес його сушіння [2].

Усунення цвілі за допомогою озону є одним з найшвидших і сучасних методів боротьби з цвіллю.

Процес озонування дозволяє очистити силоси елеватора не лише від існуючих грибкових колоній, а й потенційно небезпечних спор, які ще не встигли розповсюдитися. Крім того, озон здатний знищувати до 99% вірусів та бактерій, що робить його високоефективним засобом очищення повітря. Процедура видалення цвілі за допомогою озону є швидкою і надійною. Озон, який є формою кисню з трьома атомами (O_3), є деструктивним для живих організмів у високих концентраціях. Його розпилюють на заражені поверхні за допомогою озонатора

(рис. 1) та залишають на певний час. Після декількох годин озон розпадається на звичайний кисень (O_2), залишаючи повітря свіжим та очищеним від небезпечних мікроорганізмів [3].

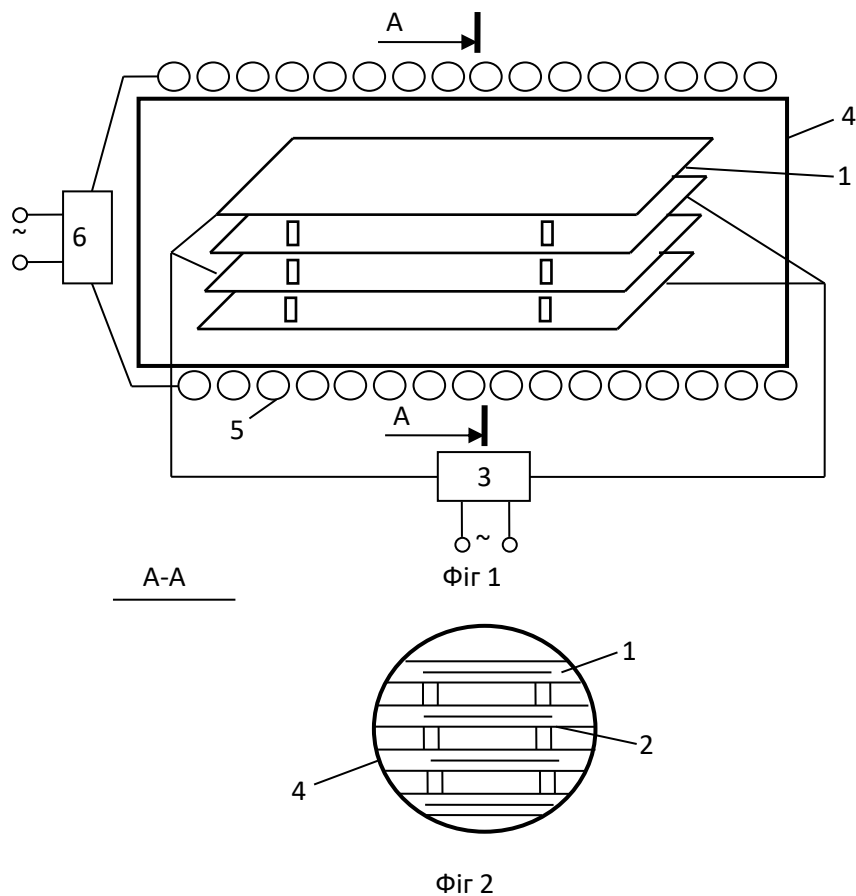


Рис. 1 – Електротехнологічна установка для одержання озону.

Озонатор, складається з джерела живлення, що містить індукційну котушку, з'єднану послідовно з трансформатором, магнітопровод якого має зазор. Вторинна обмотка трансформатора з'єднана з електродами генератора озону.

Обробка озоном, може характеризуватися високим окислювальним потенціалом, простотою в використанні, доступністю і можливістю отримання за допомогою електросинтезу з повітря в потрібній кількості та місці.

Запропонована конструкція озонатора дозволяє включити установку в технологічний процес без потреби в суттєвих модифікаціях та з мінімальними інвестиціями.

Список використаних джерел:

1. Берека О.М., Усенко С.М. Знезаражуюча обробка зерна в електричному полі високої напруженості: монографія. К.: ЦП «КОМПРИНТ». 2014. 190 с.
2. Берека О.М., Усенко С.М. Ефективність озонування зернових у сильних електричних полях. *Науковий вісник НУБіП України*. 2010. Вип. 148. С. 92-97
3. Бабков А.В. Розробка експериментального обладнання для дослідження управління процесом синтезу озона. *Automation Technological and Business Processes*. 2014. Т. 17, № 17. С. 37-44.

Середа Б., гр. Е-24Ск

ВП НУБіП України “Бережанський агротехнічний інститут”

ВОДНЕВА ЕНЕРГЕТИКА: ПЕРСПЕКТИВИ УКРАЇНИ

Науковий керівник – Гайдукевич С.В., старший викладач

Відновлювальна енергетика на сьогоднішній день розвивається дуже швидкими темпами і є пріоритетною в Україні. Воднева енергетика — це нова концепція в енергетиці. Водневу енергетику відносять до зеленої, відновлювальної та соціально відповідальної. Вона включає сукупність технологій виробництва, транспортування, акумулювання і використання універсального вторинного енергоносія - водню. Так, у концепції водневої енергетики водень доповнює собою найважливіший вторинний енергоносіє - електроенергію, енергетичне використання водню визначається можливістю екологічно чистого отримання електроенергії і тривалого зберігання з мінімізацією втрат, в тому числі у великих об'ємах [1].

Воднева енергетика розглядається як один із ключових напрямів глобальної енергетичної революції. Оскільки воднева енергетика розглядає водень як енергоносіє, який можна накопичувати, а не як основне джерело енергії. Використання водню як палива позитивно вплине на енергетичну безпеку, екологію та економічне зростання України. Водень допоможе поліпшити енергетичну безпеку, оскільки ресурсна база для його одержання досить широка. Його можна отримувати із багатьох різноманітних природних ресурсів: газу, вугілля, органічних відходів, біопалива, відходів сільського господарства. В Україні існує також можливість одержання водню як побічного продукту при хімічних, коксохімічних та нафтопереробних виробництвах, використання для одержання водню скидних газів чи різних органічних сполук.

Водень є дуже енергоємним: він горить за такої температури, що і природний газ, однак при згорянні на одиницю маси виділяється у 3,5 рази більше теплової енергії порівняно з нафтою та вугіллям. Його можна транспортувати за допомогою трубопроводів, у ємностях для стисненого та зрідженого газу за дуже низьких температур [2]. Водень має високу щільність енергії за вагою. Цикл Отто в двигуні внутрішнього згорання, який працює на водні, має максимальний ККД близько 38 %, що на 8 % вище, ніж у двигунів внутрішнього згорання на бензині.

Щодо екологічних переваг водню, то слід зазначити, що паливні елементи є кінцевою ланкою водневого циклу, а чистота попередніх ланок залежить від технології переробки сировини і технологій одержання водню та поводження з ним (перетворення, транспортування та ін.). Ці переваги очевидні, якщо для його одержання використовуються чисті технології, наприклад, енергія вітру, сонця, термальні води та інші відновлювальні джерела. Крім того, акумулюючі властивості водню можуть забезпечити рівномірний графік виробництва електроенергії сонячною та вітровою енергетикою при несприятливих для них

погодних умовах. Використання паливних елементів на автомобільному транспорті дозволить значно покращити екологію довкілля великих міст, які сьогодні потерпають від локальної концентрації продуктів згорання двигунів автотранспорту.



Технологічний ланцюг водню, який включає видобування (конверсія, електроліз), його перетворення (до стиснутого або зрідженого стану, або закачування у гідриди), транспортування до місця його використання і безпосередньо використання в паливних елементах на кожному етапі потребує енергетичних витрат, що в кінці кінців і визначає його відносно низьку загальну енергоефективність. Більш привабливі перспективи в цьому плані має водневий цикл, який базується на використанні енергії нетрадиційних відновлюваних джерел енергії (НВДЕ), але ця енергія поки що є досить дорогою, як і самі водневі технології, включаючи паливні елементи. З часом, коли ці технології набудуть більш широкого розповсюдження і відповідно стануть більш дешевими, вони можуть стати конкурентоспроможними.

При успішному розвитку водневої енергетики Україна зможе повністю використати свою багату енергоресурсну базу, диверсифікувати джерела енергії, покращити екологічну ситуацію в країні. Це безпосередній шлях впровадження високих технологій світового рівня та розбудови відповідного сектору промисловості, можливість виходу на ринки з екологічно чистими технологіями і устаткуванням. Для цього потрібно підтримати існуючі в країні наукові розробки, які проводяться у низці інститутів шляхом організації та фінансування відповідних досліджень.

Висновок. В умовах зростаючого світового попиту на енергетичні ресурси, вичерпання викопних видів палива та зростаючого рівня забруднення довкілля необхідним є ефективний пошук нових (альтернативних) енергетичних технологій, які б забезпечували прийнятний рівень забруднення і одночасно сприяли економічному зростанню країни. Воднева енергетика є саме таким напрямом, який завдяки високій технологічності та наукоємкості дозволить вийти на рівень розробок енергоефективних та екологічно чистих технологій майбутнього.

Список використаних джерел:

1.Бойко С., Котов О., Вишневський С., Мельник О., Подгорних Н. Аналіз перспектив впровадження водневої енергетики в енергетичний баланс підприємств авіаційної галузі. *Вісник Хмельницького національного університету*, 2022. №6. Том 1. С. 282-286.

2.Тітамир О. Воднева енергетика в Україні: лише на рівні розмов, а чи реально? / *Укрінформ*. 15.09.2021. Режим доступу: <https://www.ukrinform.ua/rubriceconomy/3315760-vodneva-energetika-v-ukrainilise-na-rivni-rozmov-a-ci-realno.html>

Сивак І.Б., гр. Ез-71М

ВП НУБіП України “Бережанський агротехнічний інститут”

МОДЕРНІЗАЦІЯ ПІДСТАНЦІЙ ЯК ЗАСІБ ПІДВИЩЕННЯ ЕФЕКТИВНОСТІ І НАДІЙНОСТІ РОБОТИ ЕЛЕКТРОЕНЕРГЕТИЧНИХ СИСТЕМ

Науковий керівник – Шаршонь В.Л., асистент

З розвитком електричних мереж, удосконаленням системи експлуатації та використанням сучасних технологій надійність електроенергетичних систем має першочергову важливість. Надійність електропостачання споживачів є однією з характеристик ефективності електроенергетичних систем.

Особливо серйозно проблема надійності проявляється, коли обладнання з показниками надійності, які відрізняються між собою, встановлюється на одних і тих же об'єктах, наприклад в ході модернізації, і експлуатується не у відповідності зі своїми технічними вимогами, без урахування взаємної залежності [1].

Швидке зростання частки обладнання, що відпрацювало нормативний термін служби, зумовлює необхідність продовження його працездатності, підвищення економічності та підтримки надійності роботи енергосистеми в цілому.

Важливість вирішення завдання підвищення надійності зростає у зв'язку з ускладненням структури електричних мереж, появою в них нових елементів, засобів контролю та передачі інформації [2].

Аналіз та оцінка надійності роботи трансформаторних підстанцій вимагає детального розгляду різних аспектів, що включають в себе технічний стан обладнання, ефективність системи управління, планування профілактичних робіт та реагування на аварійні ситуації. Підвищення надійності роботи підстанцій є важливою задачею для забезпечення стабільності електромереж та надійного постачання електроенергії споживачам. Тому проведення досліджень, які направлені на підвищення надійності функціонування електроенергетичних систем є актуальною задачею.

Для підвищення надійності необхідний системний підхід, який дозволяє підвищити надійність підстанції за рахунок розвитку і впровадження новітніх інформаційних технологій та заміни апаратів комутації та керування.

До основних факторів, що визначають надійність електроенергетичних систем належать:

- 1) забезпеченість електростанцій первинними енергоресурсами;
- 2) надійність електроенергетичних об'єктів, яка визначається в основному надійністю їх складових елементів та надійністю схем з'єднань;
- 3) структура побудови електроенергетичних систем, яка визначається конфігурацією та параметрами взаємозв'язків основних об'єктів і основного

обладнання систем, співвідношенням централізації і децентралізації виробництва, транспортування та розподілу енергії;

4) принципи та рівні резервування і запасів усіх видів;

5) організація та перевірка якості виготовлення, постачання, монтажу, налагодження обладнання, а також заходів щодо його модернізації та реконструкції;

6) нормативно-правова база забезпечення та регулювання надійності технологічних ланок електроенергетичних систем;

7) висока професійна кваліфікація та досвід обслуговуючого персоналу;

8) кліматичні, погодні та інші природні умови функціонування електроенергетичних систем, що вимагають підвищеної уваги до надійності об'єктів та систем електроенергетики.

Трансформаторні підстанції 35-110 кВ в основному укомплектовані двома силовими трансформаторами та побудовані з двостороннім живленням на стороні високої напруги.

Силові трансформатори пошкоджуються значно рідше порівняно з іншими електроустановками, але наслідки їх пошкоджень надзвичайно важкі, а відновлення працездатності вимагає тривалого часу [3].

Найчастіше зустрічаються в силових трансформаторах відмови, викликані зниженням діелектричних властивостей ізоляції, пошкодженнями комплектуючих пристроїв, таких як перемикачі відгалужень, пристрої регулювання напруги і вводи, причинами чого є дефекти конструкцій, які виникають при їх виготовленні, монтажі та ремонті, а також недотримання правил і норм експлуатації, перенапруги при однофазних замиканнях на землю в мережах 6–35 кВ, ударні струми та перевантаження. Середнє значення втрат електричної енергії у мережах напругою 0,4–110 кВ становить 8,4 %.

Перелічені фактори можуть впливати як окремо так і сукупно у різних комбінаціях.

З метою скорочення витрат найбільш прийнятним способом підвищення надійності електропостачання є модернізація підстанцій на базі сучасного обладнання. Основні цілі модернізації підстанцій – провести комплексну заміну всього первинного та вторинного обладнання. Це призведе до істотного зниження витрат на експлуатацію, технічне обслуговування та ремонт. Будуть виключені можливі аварійні ситуації через зношення енергетичного обладнання і, як наслідок, підвищено надійність електропостачання.

Список використаних джерел:

1. Попадченко С. А. Аналіз світових тенденцій модернізації електричних підстанцій на сучасному етапі розвитку. *Вісник Харківського національного технічного університету сільського господарства*, 2016. Вип. 175. С. 30-32.

2. Козлов В. Д., Захарченко В. П., Тачиніна О. М. Електрична частина станцій та підстанцій аеропортів : підручник. К. : НАУ, 2018. 312 с.

3. Казанський С.В., Матеєнко Ю.П., Сердюк Б.М. Надійність електроенергетичних систем: навч. посібник. К.: НТУУ «КПІ», 2011. 216 с.

Сторожко О., гр.Е-12СК

ВП НУБіП України «Бережанський агротехнічний інститут»

АСПЕКТИ РОЗВИТКУ СОНЯЧОЇ ЕНЕРГЕТИКИ В УКРАЇНІ

Науковий керівник – Семенова Н.П., старша викладачка

Сонячна енергетика є однією з найперспективніших галузей виробництва електроенергії, оскільки сонячна енергія є безкоштовним та необмеженим джерелом енергії. За останні кілька років популярність сонячної енергетики в Україні значно зросла, завдяки великій кількості сонячних днів, сприятливим умовам для виробництва та стимулюючим державним програмам підтримки.

Підраховано, що наша країна має потенціал, щоб до 2030 року удесятеро збільшити використання відновлюваної енергії та на 15% скоротити споживання природного газу. Варто зазначити, що клімат та географічне положення України сприятливі для розвитку сонячної енергетики і будівництва СЕС.

На сьогоднішній день сонячна енергетика представляє величезний потенціал для України. У розвитку цієї сфери значну підтримку отримують як офіційні владні структури, так і приватні компанії.

Історія сонячної енергетики в Україні починається з першого встановлення сонячної панелі в Україні датованою 1980-ми роками, коли почали проводитися експерименти з альтернативними джерелами енергії.

За останні роки кількість встановлених сонячних панелей в Україні стрімко збільшилася, що свідчить про активний розвиток цієї галузі.

Неабияку перспективу відкривають сучасні технології в області сонячної енергетики, показники яких практично щодня покращуються.

Використання сонячних панелей не забруднює навколишнє середовище та дозволяє зменшити викиди шкідливих речовин. Сонячна енергія є величезним резервом, який може бути використаний для покриття енергетичних потреб у довгостроковій перспективі.

Важливо розглядати технічні та інженерні аспекти використання сонячних панелей для різноманітних енергетичних потреб. Впровадження сучасних технологій у сфері сонячної енергетики вимагає стимулювання інновацій та наукових досліджень.

Проекти та ініціативи в галузі сонячної енергетики надають реалізацію проектів з будівництва та розвитку сонячних електростанцій в різних регіонах України та проведення наукових досліджень та впровадження новітніх технологій у виробництво сонячних енергетичних систем. Найпотужніші сонячні електростанції України представлено на рисунку 1.

Розвиток сонячної енергетики сприятиме зменшенню залежності від імпортованих джерел електроенергії. Інвестиції у сонячні технології створять нові можливості для розвитку екологічно чистого бізнесу.

Розвиток сонячної енергетики зменшить залежність від імпортованих видів електроенергії та підвищить енергетичну незалежність, це чисте джерело

електроенергії, що сприяє зменшенню викидів та забруднення довкілля.



Рис.1 – Сонячні електростанції України

Сонячна енергія зменшення енерговитрат та інвестицій у сонячні технології призведе до розвитку місцевої економіки та створення робочих місць.

Висновок. Всупереч стрімкому розвитку сонячної енергетики в Україні, а також реформам в галузі альтернативної генерації електроенергії, існують бар'єри для глобального впровадження СЕС по всій країні. Український ринок сонячної електроенергії гальмує складна процедура сертифікації і відсутність нормативних правил підключення СЕС до електромереж у випадку самостійного оформлення «зеленого» тарифу. Але стрімке падіння вартості сонячних модулів, екологічність і невичерпні ресурси дозволяють сподіватися на успішне врегулювання всіх перешкод. Тому все частіше встановлюють СЕС, розраховавши всі переваги такого виду генерації електроенергії.

Список використаних джерел:

1. Сонячна енергетика в Україні. Режим доступу:<https://avenston.com/articles/solar-in-ukraine-2019/>
2. Перспективи і проблеми сонячної енергетики. Чи можна заробляти на сонці? Режим доступу:<https://sunsayenergy.com/technology/perspektivi-i-problemi-sonyachnoyi-energetiki-chi-mozhna-zaroblyati-na-sonci>

Цеменко Р.В., гр.Е-25ск

ВП НУБіП України «Бережанський агротехнічний інститут»

АНАЛІЗ ВСТАНОВЛЕННЯ ФОТОЕЛЕКТРИЧНИХ МОДУЛІВ У МІСЬКОМУ СЕКТОРІ

Науковий керівник – Колодійчук Л.С., к.пед.н., доцент

Фотоелектричні модулі, або сонячні панелі, є одним з найпоширеніших способів генерації чистої енергії. Їхнє встановлення можливе в різних умовах і на різних об'єктах, що залежить від особливостей локації, площі та доступних конструктивних рішень.

Метою роботи є розглянути основні типи встановлення фотоелектричних модулів, які можуть використовуватись для ефективного виробництва сонячної енергії.

У ході дослідження виявлено основні типи фотоелектричних модулів, які можуть бути використані для виробництва екологічно чистої енергії. До таких ми віднесли [1]:

1. Дахові установки. Установка фотоелектричних модулів на дахах будинків та інших споруд є дуже популярною для житлових, комерційних і промислових об'єктів. В свою чергу дахові системи можуть бути різних типів:

Похилі дахи: Встановлення на дахах із нахилом є стандартним варіантом, особливо якщо нахил і орієнтація даху дозволяють максимально використовувати сонячну енергію. Панелі можуть встановлюватися безпосередньо на покрівельний матеріал або на спеціальні кріплення.

- Пласкі дахи: У випадку пласких дахів використовуються спеціальні монтажні системи, що дозволяють встановлювати панелі під оптимальним кутом для ефективного виробництва енергії.

- Інтегровані фотоелектричні модулі: Це рішення передбачає інтеграцію ФЕ модулів у сам дах. Панелі виступають як частина покрівельного матеріалу, що дозволяє зберігати естетичний вигляд будівлі. Такий тип установки часто використовується для нових будівель або при заміні даху.

Перевагами таких установок є ефективне використання існуючого простору, економія землі, можливість встановлення в густонаселених районах. До недоліків відносять обмежену площу для встановлення, складність доступу для обслуговування та можливі обмеження з боку конструктивних особливостей даху.

2. Фасадні системи. Фасадні системи сонячних батарей стають все популярнішими в міському секторі. Ці системи поєднують у собі функцію фасадного оздоблення будівлі та генерацію сонячної енергії. Використання таких батарей дозволяє економити на електроенергії, зменшити викиди вуглекислого газу та підвищити привабливість будівель з точки зору екології та естетики. Концепція фасадних систем сонячних батарей полягає в тому, що вони інтегруються у зовнішню стіну будівлі і можуть виступати як частина фасаду,

замінюючи традиційні оздоблювальні матеріали, так і бути додатковим елементом. Ці системи складаються з модулів сонячних панелей, які кріпляться до каркасу будівлі та підключаються до електричної мережі, щоб забезпечити використання енергії на потреби будівлі. Розрізняють такі види фасадних сонячних панелей: напівпрозорі сонячні панелі; кольорові сонячні панелі та гнучкі тонкоплівкові сонячні панелі.

Встановлено ключову перевагу фасадних систем сонячних батарей – підвищення енергоефективності будівлі. Адже фасадні системи можуть працювати як теплоізоляційні елементи, допомагаючи зменшити витрати на кондиціонування та опалення. Також до переваг можна віднести естетичну привабливість. Панелі можуть бути частиною архітектурного дизайну та гармонійно інтегруватися в зовнішній вигляд будівлі.

Особливістю встановлення фасадних систем сонячних батарей є те, що потрібна певна підготовка. Важливо правильно розрахувати кути нахилу та орієнтацію панелей для максимальної генерації електроенергії. Також враховують захист від вітру, водонепроникність та пожежну безпеку. Окрім того, важливо забезпечити зручний доступ до панелей для їх обслуговування. Для високих будівель використовують спеціальні підйомники для очищення панелей від пилу та бруду, що можуть знижувати їхню продуктивність.

До недоліків належить менша ефективність у порівнянні з даховими або наземними системами через менший кут падіння сонячних променів. Проте такі системи можуть стати важливим додатком до основних установок.

3. Навіси та паркувальні конструкції. Установки фотоелектричних модулів на навісах для автомобілів дозволяють поєднувати функціональні елементи (затінення, захист) з генерацією електроенергії. Це рішення використовується в паркувальних зонах, зонах відпочинку або на відкритих майданчиках.

Переваги: Ефективне використання існуючих конструкцій для виробництва енергії. Додаткова функціональність конструкцій (затінення авто, створення комфортних зон для відпочинку).

• Недоліки: Можливо не такий високий рівень ефективності порівняно з даховими або наземними установками через орієнтацію панелей або обмеження в площі.

Отже, встановлення фотоелектричних модулів залежить від багатьох факторів: доступності простору, орієнтації щодо сонця, бюджету та архітектурних особливостей об'єкту. Наземні системи є оптимальними для великих проєктів, дахові рішення підходять для житлових і комерційних будівель, а інноваційні фасадні або плаваючі системи надають нові можливості для інтеграції ФЕ технологій в обмежених умовах.

Список використаних джерел:

1. Як встановити сонячну батарею? [Електронний ресурс] URL: https://svetum.com.ua/ua/blog/sovery-pokupatelyam/kak-ustanovit-solnechnuyu-batareyu/?srsltid=AfmBOoon5QVnsRTpdLdAuwM7lvZuJ_5TL2HEITDPMckaDj9fDPs-Rkwj

Щербатий Т.В., гр. Е-24Ск

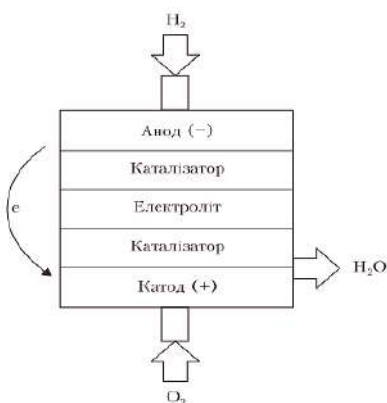
ВП НУБіП України “Бережанський агротехнічний інститут”

ПАЛИВНІ ЕЛЕМЕНТИ ЯК ЕФЕКТИВНІ ЗАСОБИ ВИКОРИСТАННЯ ХІМІЧНИХ ЕНЕРГОНОСІЇВ

Науковий керівник – Гайдукевич С.В., старший викладач

Паливні елементи (ПЕ) це дуже перспективні джерела електроенергії, які привертають особливу увагу і відносяться до хімічних джерел струму, які здійснюють пряме перетворення енергії пального в електричну енергію, минаючи малоефективні процеси горіння, що йдуть з великими втратами [1]. Крім того під час роботи паливного елемента виділяється тільки вода і ніяких шкідливих викидів, що дає значні екологічні переваги в порівнянні з використанням двигуна внутрішнього згорання. А водень, яким заправляються паливні елементи, виробляється за допомогою джерел поновлюваної енергії - наприклад, сонячної енергії, вітру або гідроенергетики. Тобто він є повністю декарбонізованим і поновлюваним паливом з без шкідливих викидів.

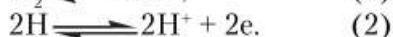
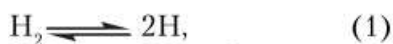
Існують різні класифікації ПЕ: за вихідними речовинами електродних реакцій, за видом перетворення вуглеводневого пального, за значенням робочої температури, за складом електроліту, типом пального і окиснювача. Найбільш розповсюдженою є класифікація ПЕ за складом електроліту, оскільки вона визначає робочу температуру, іонний характер електродних реакцій, вид перетворення пального. За типом окиснювача ПЕ умовно поділяють на кисневі та повітряні (в останньому випадку в якості окиснювача використовують кисень повітря). За типом пального виділяють водневі, метанольні і ПЕ на природному газі. За температурою експлуатації їх умовно поділяють на низькотемпературні (до 100-150°C), середньотемпературні (близько 200-400°C) і високотемпературні (більше 500°C).



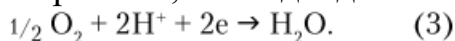
Паливний елемент складається з двох електродів, розділених електролітом, і систем підведення палива на один електрод та окислювача — на другий, а також системи для видалення продуктів реакції (схема). У переважній більшості випадків з метою її прискорення використовують каталізатори. Зовнішнім електричним колом паливний елемент з'єднаний із навантаженням, що й споживає електроенергію.

У паливному елементі з кислим електролітом водень подається високопористим анодом і надходить в електроліт через мікропори у матеріалі електрода. При цьому відбувається розкладання молекул водню на атоми, які в результаті хемосорбції, віддаючи кожен по одному електрону, перетворюються на позитивно заряджені іони.

Цей процес спрощено можна описати такими рівняннями:



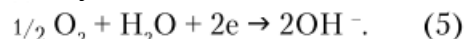
Іони водню H^+ дифундують через електроліт до позитивного боку елемента. Кисень, що надходить на катод, переходить в електроліт і також реагує на поверхні електрода за участю каталізатора. При взаємодії його з іонами водню та електронами, які надходять із зовнішнього ланцюга, утворюється вода:



Подібні хімічні реакції відбуваються у паливних елементах із лужним електролітом (як правило, це концентровані гідроксиди натрію або калію). Водень проходить через пористий анод і реагує за наявності каталізатора з існуючими в електроліті іонами гідроксилу з утворенням води та електрона:



На катоді кисень вступає в реакцію з водою, що містить електроліт, й електронами із зовнішнього ланцюга. У послідовних стадіях реакцій утворюються іони гідроксилу. Результуючу реакцію на катоді можна записати у вигляді:



Звідси одержимо давно відоме рівняння реакції окиснення водню:

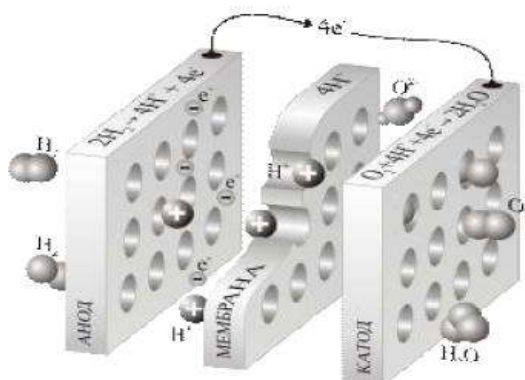
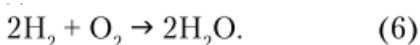


Рис. 1 – Будова паливного елемента

У паливних елементах хімічна енергія палива й окиснювача безпосередньо перетворюється на електричну, тоді як у теплових машинах процес перетворення хімічної енергії охоплює кілька проміжних стадій, зокрема стадію утворення теплоти. Вибір палива відновника та окиснювача, що подаються до ПЕ, визначається передусім їхньою електрохімічною активністю (тобто швидкістю реакцій на електродах), вартістю, можливістю легкого підведення реагенту до ПЕ і відведення продуктів реакції.

Основні переваги паливних елементів: безшумність (паливний елемент не має рухомих частин), можливість використання різних видів палива, широкий діапазон потужностей від 1 до 10000 кВт, швидка реакція на змінні навантаження, висока надійність і безпечність низькотемпературних пристроїв, екологічна чистота, модульна конструкція, що дозволяє відносно легко нарощувати потужність вже наявних енергетичних установок з паливними елементами, можливість паралельної генерації тепла, за необхідності використання води, яка є продуктом хімічної реакції.

До ключових недоліків паливних елементів слід віднести: низьку напругу (0,8 – 1,1 В), що значною мірою залежить від густини струму, обмежений ресурс (5000 годин для низькотемпературних і 2500 годин для середньотемпературних ПЕ), високу вартість, отруєння каталізаторів, карбонізацію електроліту,

складність конструкції, необхідність зберігання запасу палива і окислювача на об'єкті, що використовує ПЕ.

На сьогоднішній день розроблено декілька типів ПЕ і велику кількість електрохімічних енергоустановок на їхній базі. За типом електроліту ПЕ бувають лужні, твердополімерні, фосфорнокислі, розплавнокarbonатні та твердооксидні. До найбільш розроблених належать ПЕ з лужним електролітом (розчин їдкої калію). Як матеріал електродів найчастіше застосовують нікель, стійкий у лужних розчинах. Для прискорення реакції використовують платинові каталізатори. Однак для ПЕ з лужним електролітом слід брати лише чисті водень та кисень, оскільки через наявність CO_2 у повітрі і технічному водні відбувається карбонізація лугу. Крім того, ці установки досить дорогі. Для цивільного застосування розроблено ПЕ з фосфорнокислим електролітом (98% розчину H_3PO_4). Паливні елементи такого типу працюють за температури близько $200\text{ }^\circ\text{C}$. Матеріалом електродів, стійким за цієї температури в агресивному середовищі, слугує графіт, а каталізаторами — платина та її сплави. Для ПЕ з кислотними електролітами окиснювачем може бути кисень повітря, адже компоненти повітря хімічно не взаємодіють з такими електролітами. На базі цього типу паливних елементів створено та випробувано електрохімічні енергоустановки потужністю від 12 кВт до 11 мВт. Деякі з них вийшли на рівень комерційної реалізації. Електрохімічні енергоустановки такого типу мають термін служби кілька тисяч годин, їх сумарний ККД — 75%, у тому числі електричний — до 45%.

Останнім часом науковці та практики виявляють великий інтерес до ПЕ з твердополімерним електролітом (іонообмінною мембраною). Матеріалом для електродів слугує графіт, каталізаторами — Pt (платина), Pd (паладій), Au (аурум) та їхні сплави. Робоча температура ПЕ — близько $100\text{ }^\circ\text{C}$. Перевагами цього типу паливних елементів є відсутність рідкого електроліту, високі питомі потужності на одиницю маси та об'єму. Основне призначення таких ПЕ — електромобілі. Вартість паливних елементів досить висока: 1 кВт встановленої потужності в кращих зразках — це 1–3 тис. дол. США. Потрібно знизити вартість 1 кВт до 100 дол., щоб зробити їх конкурентоспроможними на транспорті.

В паливному елементі, принцип дії якого ґрунтується на реакції окиснення водню на мембранному каталізаторі з утворенням води і генеруванням електричного струму, до аноду ПЕ підводиться водень, а до катода — кисень із повітря. Роль електроліту між ними виконує мембрана, виготовлена з протонопровідного полімеру, покритого тонким шаром благородного металу. Подача газів здійснюється під тиском 0,15–0,27 МПа. За оцінками фірми «Крайслер», масовий випуск автомобілів цього класу планується через 10 років. Фірми «Форд» та «Міцубісі» створили комбіновані моделі, які поєднують традиційний двигун із двигуном нового покоління, що працює на паливних елементах. Для одержання водню використовується прямогінний бензин. Вважається, що кращою сировиною для отримання водню все ж таки є

метиловий спирт, який конвертується безпосередньо на борту автомобіля у газ (H_2 , CO_2), збагачений воднем.



Рис.2 – Принцип роботи паливного елемента

Метанол із бака подається на змішування з водою, а відтак — до випаровувача. Отримана суміш розкладається у перетворювачі на гетерогенному $Cu-Zn$ – каталізаторі за температури $250-300\text{ }^{\circ}C$ до H_2 та CO_2 , як побічний продукт утворюється і газ CO . Нейтралізація цього оксиду, який є не тільки токсичною сполукою, а й отрутою для ПЕ, здійснюється у блоці газового очищення шляхом селективного його окиснення. Оскільки в газовій суміші за високої концентрації водню вміст CO досить малий (до $0,5\%$), то каталізатори, які використовуються для очищення водню в цьому процесі, мають характеризуватися високими активністю і селективністю.

Розробка високоефективних каталізаторів очищення водню від CO є найважливішою проблемою сучасного каталізу у процесі створення ПЕ для екологічно чистого автомобіля.

Нанесені на тверді носії каталізатори — благородні метали (Au , Pt , Rh) та їхні сполуки (наприклад, кластери і нанокластери металів Au , Pt , Pd) пропонуються як найперспективніші для реакції селективного окиснення CO .

Отже, розв'язання проблеми одержання чистого водню — важливий крок сучасної хімії у реалізації однієї зі складних стадій технологічного ланцюжка створення екологічно чистого автомобіля нового покоління. Нині вартість закордонного експериментального легкового автомобіля з паливними елементами становить $100-200$ тис. дол. США.

Якщо вартість автомобілів на ПЕ наблизиться до бензинових, то це стане реальною альтернативою традиційним нафтовим паливам у країнах, які імпортують нафту.

Висновок. Енергоустановки на основі ПЕ мають багато переваг перед традиційними: вищий ККД (у $1,5-2$ рази), екологічна чистота, практична безшумність, широкий діапазон потужностей і вибору палива, можливості когенерації тепла. Поки що їх широке використання гальмується через високу вартість (вони у $2-3$ рази дорожчі порівняно з традиційними установками), а також недостатній термін служби.

Список використаних джерел:

1. Кузьмінський С.В., Щурська К.О., Самаруха І.А. Паливні елементи і сучасний стан розроблення. *Відновлювана енергетика*. 2013. №1. С. 90-96.

2. Головка Н.В. Фізичні основи паливних елементів та перспективи їх використання. *Наукові та методичні засади фізичної освіти*. 2014. №1(6). С. 104-110.

Розділ 3. Автоматизація та робототехніка

Бойчук М.Н., гр. Е-63М, Михальчук М.Т., гр. Е-31Б

ВП НУБіП України «Бережанський агротехнічний інститут»

АНАЛІЗ СТАТИЧНИХ І ДИНАМІЧНИХ ХАРАКТЕРИСТИК ЕЛЕКТРОПРИВОДА КРОКОВОГО ЕЛЕКТРОДВИГУНА ВЕРСТАТУ ДЛЯ ЛАЗЕРНОГО ГРАВІРУВАННЯ

Науковий керівник – Рамш В.Ю., к.т.н., доцент

Модель крокового електроприводу заснована на використанні гібридної двофазної конструкції двигуна. Параметри обрані для крокового двигуна NEMA17HS2408. Мостовий перетворювач (позначений як «А» і «В») реалізовано у вигляді Н-місту, який складається з чотирьох транзисторів Mosfet. Мости живляться від постійного струму напругою 28 В, а їх виходи забезпечують обмотки двигуна струмом збудження, що дозволяє двигуну функціонувати.

У цій моделі реалізовано однофазне збудження через його простоту. Прямокутний сигнал струму генерується на основі поточної амплітуди та параметрів частоти кроку, зазначених у діалоговому вікні. Рух крокового приводу керується сигналами STEP і DIR, які надходять з блоку Signal Builder. Сигнал STEP визначає кутові переміщення крокового двигуна: при отриманні одиничного сигналу відбувається крок повороту ротора, а при нульовому – зупинка. Сигнал DIR задає напрямок переміщення ротора: 1 – пряме, 0 – зворотне. Операції управління кроковим двигуном візуалізуються відповідними сигналами з блоку Scope. Моделювання виконується з використанням фіксованого кроку та часу вибірки $T_s = 1e-06$, що забезпечує необхідну точність для ШІМ.

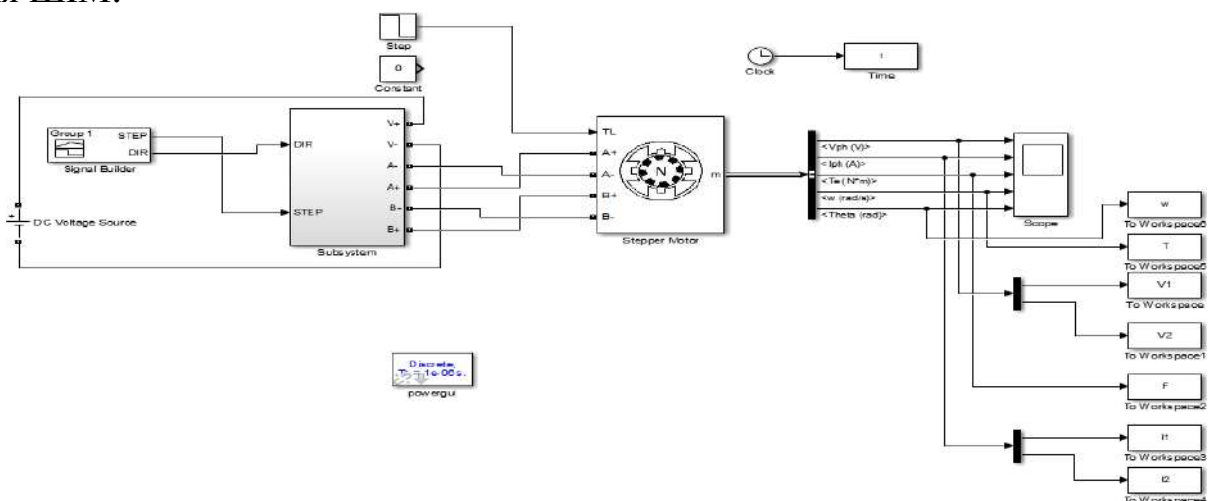
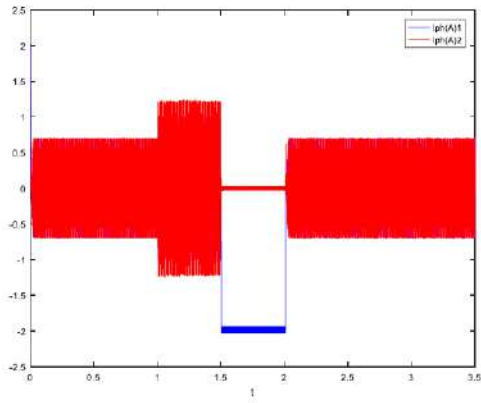
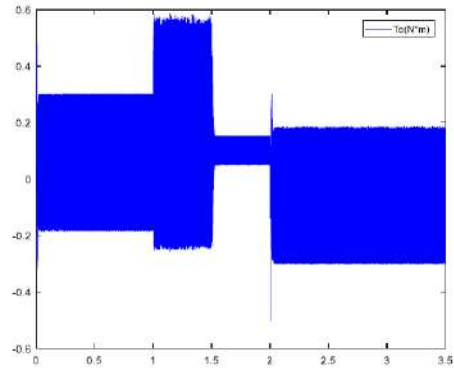


Рис. 1 – Моделювання системи керування крокового.



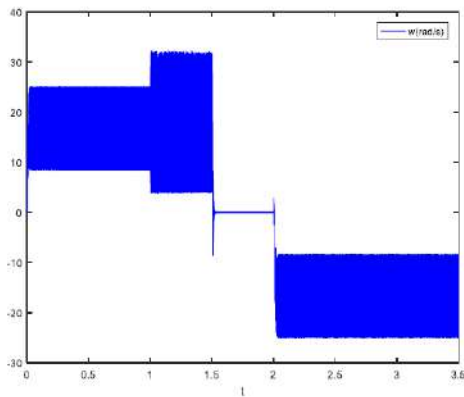
а)



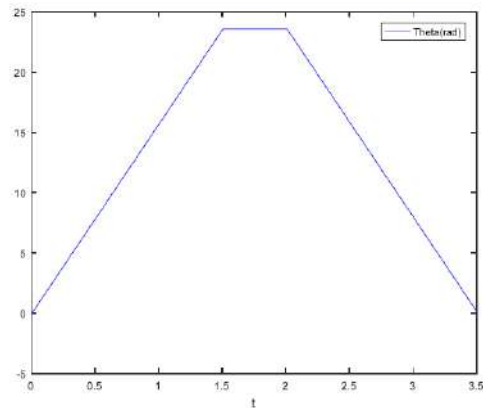
б)

Рис.2-Перехідні процеси в електроприводі крокового двигуна а) фазних струмів

б) електромагнітного моменту



а)



б)

Рис.3-Перехідні процеси в електроприводі крокового двигуна а) частоти обертання ротора б) відпрацювання кутового положення

Результати моделювання крокового приводу підтверджують його ефективність. Варто зазначити, що за допомогою цієї імітаційної моделі крокового електроприводу, можна досліджувати різні закони управління. Показники якості перехідних процесів відповідають вимогам проектування.

Список використаних джерел:

1.Siavash Sadeghi, Mojtaba Mirsalim. Dynamic Modeling and Simulation of a Switched Reluctance Motor in a Series Hybrid Electric Vehicle/ Acta Polytechnica Hungarica. No1, 2010.

2.Електричні машини і трансформатори: навч. посібник / М. О. Остащевський, О. Ю. Юр'єва; за ред. В. І. Мілих. Харків: ФОП Панов А. М., 2017. 452 с.

Власюк П.А., гр. Е-62М

ВП НУБіП України “Бережанський агротехнічний інститут”

СТРУКТУРА ПРОГРАМНО-АПАРАТНОГО КОМПЛЕКСУ КОНТРОЛЮ ПОКАЗНИКІВ ЯКОСТІ БОРОШНА

Науковий керівник – Потапенко М.В., к.т.н., доцент

Технологічні процеси переробки зерна в борошно супроводжуються складними структурно-механічними, фізико-хімічними та біохімічними змінами в зерні і готової продукції [1].

Однією з основних умов забезпечення стабільності якості виробленого харчового продукту є автоматизація контролю основних параметрів, що характеризують ефективність технологічного процесу.

Відповідно до технологічного процесу, найбільш інформативним технологічним параметром контролю якості процесу розмелу при виробництві борошна є його вологість, яка впливає на всі основні процеси, тісно пов'язана зі структурою речовини і добре реагує на зміни в молекулярній будові досліджуваної маси в процесі її переробки [2].

Вибір в якості найбільш інформативної характеристики процесу виробництва борошна такого показника, як вологість, показав необхідність вирішення в даній роботі завдання автоматизації контролю даного параметру на ділянці розмелу на основі штучної нейронної мережі.

Окремим завданням в розробці даної мережі є практична побудова системи та підбір програмно-апаратних засобів, які змогли б забезпечити стабільну та коректну роботу програмно-апаратного комплексу контролю показників якості борошна.

Розроблено структуру даного програмно-апаратного комплексу, яка показана на рис. 1.

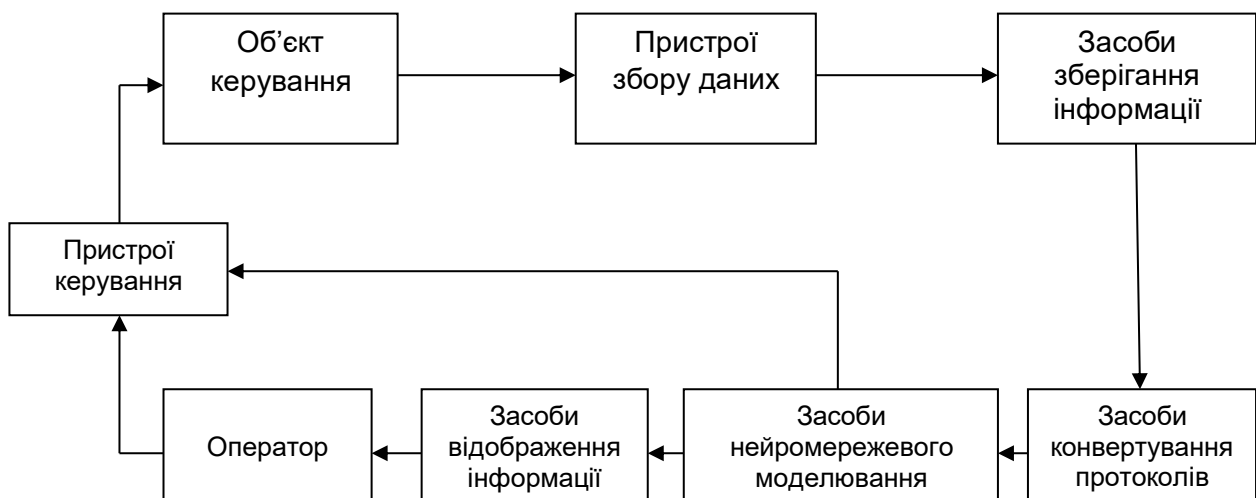


Рис. 1 – Структура програмно-апаратного комплексу контролю показників якості борошна в процесі розмелювання

Для вирішення завдання автоматизованого отримання інформації про параметри технологічного процесу застосовуються мікроконтролери. Для спрощення взаємної інтеграції комплексу є сенс скористатися галузевим стандартом – програмованим логічним контролером SIMATIC S7 компанії Siemens AG [3].

В якості інтерфейсу доцільно використовувати галузевий стандарт – SCADA (Supervisory control and data acquisition) систему SIMATIC WinCC, яка працює під управлінням операційної системи (ОС) сімейства Windows і з системою управління базами даних (СУБД) Microsoft SQLServer.

В якості автоматизованого робочого місця (АРМ) оператора необхідно використовувати промислові персональні комп'ютери, що відрізняються підвищеними показниками захисту від шкідливих впливів навколишнього середовища – пилу, вологи і температури. В цьому компоненті вибір також може бути зроблений на користь продукції фірми Siemens - SIMATIC Panel PC.

Для завдань зберігання даних і реалізації розрахунків необхідний виділений сервер. Для зберігання даних передбачається використовувати СУБД під управлінням MSSQL.

Для реалізації нейромережових моделей найзручніше використовувати програмне забезпечення Matlab, що підтримує велику кількість варіантів архітектур нейронних мереж, алгоритмів навчання і активаційних функцій, має детальну довідкову інформацію та графічні інтерфейси.

Також для роботи комплексу необхідний програмний продукт General Architecture for Text Engineering (GATE), що забезпечує вибірку необхідних даних з СУБД за допомогою SQL-запитів і надання їх до середовища Matlab.

В процесі роботи контролер збирає дані з первинних перетворювачів. Безпосередньо з контролера дані надходять в СУБД, де вони будуть зберігатися в структурованому вигляді. Кожному набору даних присвоюється мітка часу і унікальний номер, для подальшої його ідентифікації.

Далі GATE формує вектор даних для оцінки вологості борошна, який передається в середовище Matlab та служить основою для отримання оцінки вологості продукту.

В результаті роботи системи на екран монітора автоматизованого робочого місця оператора-технолога буде виводитися інформація про вологість борошна, а також у випадку відхилення показників від допустимих значень, формує та надсилає керуючий сигнал до електроприводу вентилів, встановлених в трубній арматурі машин для зволоження зерна.

Список використаних джерел:

1. Єремєєва О. А., Харченко Є. І., Любич В. В. Технологічні процеси переробки зерна пшениці в борошно: монографія. Київ, 2021. 160 с.
2. Мерко І.Т., Моргун В.О. Наукові основи і технологія переробки зерна. Одеса: Друк, 2001. 348 с.
3. Simatic S7-1200 Programmable Controller. System Manual. URL: https://cache.industry.siemens.com/dl/files/221/107623221/att_69705/v1/s71200_system_manual_en-US_en-US.pdf

Кирюхин І.Я., гр. Е-62М

ВП НУБіП України «Бережанський агротехнічний інститут»

АНАЛІЗ НЕПРЯМОГО ВЕКТОРНОГО КЕРУВАННЯ АСИНХРОННОГО ЕЛЕКТРОПРИВОДУ

Науковий керівник – Рамш В.Ю., к.т.н., доцент

Розробка принципів перетворення систем змінного струму однієї частоти і напруги, у системи змінного струму іншої частоти і напруги, із забезпеченням при цьому високої якості перетвореної напруги і струму, що споживається від первинної системи живлення, та забезпеченням максимально можливого коефіцієнта використання первинної напруги при перетворенні є однією з основних проблем у сучасній електротехніці. Найбільшого розповсюдження, при вирішенні цієї проблеми набули, напівпровідникові дискретні перетворювачі електроенергії, що обумовлено прогресуючим удосконаленням силових напівпровідникових приладів та засобів керування ними[1].

Дослідження моделі векторного керування виконується на основі математичної моделі асинхронного двигуна 4АНК225М6У3, зібраної в Simulink. (Рис.1.)

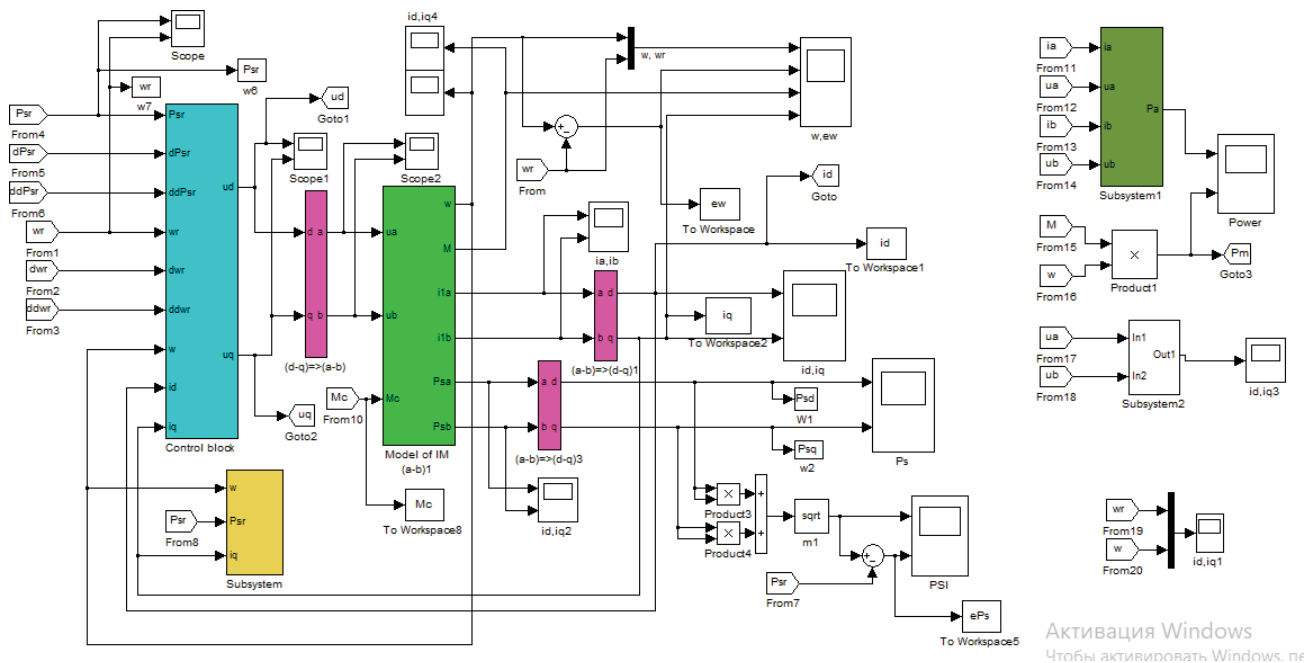


Рис.1-Модель непрямого векторного керування асинхронного електроприводу в програмному середовищі Matlab/Simulink.

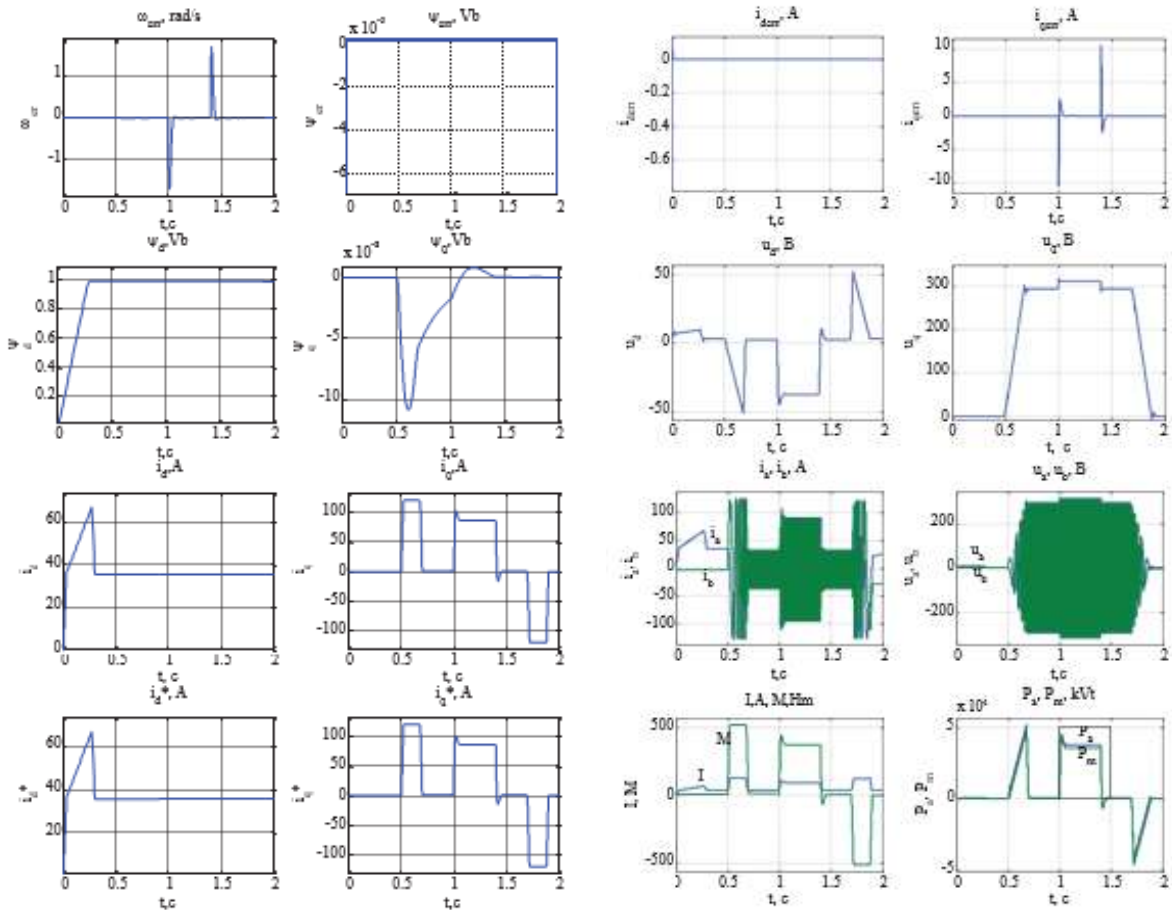


Рис.2-Графіки перехідних процесів.

На відміну від звичайного частотного керування, при прикладанні моменту навантаження збільшується прикладена напруга і струм статора, що підтримує швидкість на постійному рівні. Спостерігається збільшення частоти струму при розгоні і прикладанні навантаження.

З графіків активної та механічної потужностей бачимо, що при заданій номінальній швидкості ККД є найбільшим. Також, бачимо зменшення частоти компоненту струму статора зі зменшенням заданої швидкості, найменшою вона є при заданій нульовій швидкості. Також, при заданій нульовій швидкості спостерігаємо постійність струмів на ділянці розгону та гальмування. Коливання струмів відбуваються при прикладанні моменту навантаження.

Список використаних джерел:

1. Сучасні перетворювачі частоти в системах електропривода: навч. посібник / М. В. Загірняк, Т. В. Коренькова, А. П. Калінов, А. І. Гладир, В. Г. Ковальчук. 2-ге вид., переробл. і доповн. Харків: Видавництво «Точка», 2017. 206 с.

Сорока М.І., гр. Е-61М

ВП НУБіП України «Бережанський агротехнічний інститут»

АНАЛІЗ ПЕРЕХІДНИХ ПРОЦЕСІВ СИСТЕМИ АВТОМАТИЧНОГО КЕРУВАННЯ АВТОНОМНОЇ ВОДОНАСОСНОЇ УСТАНОВКИ

Науковий керівник – Рамш В.Ю., к.т.н., доцент

За допомогою моделювання, ми проведемо аналіз динамічних характеристик основного елемента автономної фотоелектричної системи - асинхронного електроприводу, який живиться від інвертора з широтно-імпульсною модуляцією.

Дослідження моделі автономної системи водопостачання, проводимо за допомогою програмного пакету MATLAB/Simulink. Імітуватиметься реальна система, що складається з асинхронного двигуна, насоса, інвертора, дискретного генератора широтно-імпульсної модуляції, регулятора напруги тощо[1].

Оскільки, підключення фотопанелі в моделюючій програмі є досить складним, для джерела постійної напруги було обрано стандартний блок Simulink — DC Voltage Source. Він використовується разом із паралельними і послідовними опорами RP та RS відповідно[2].

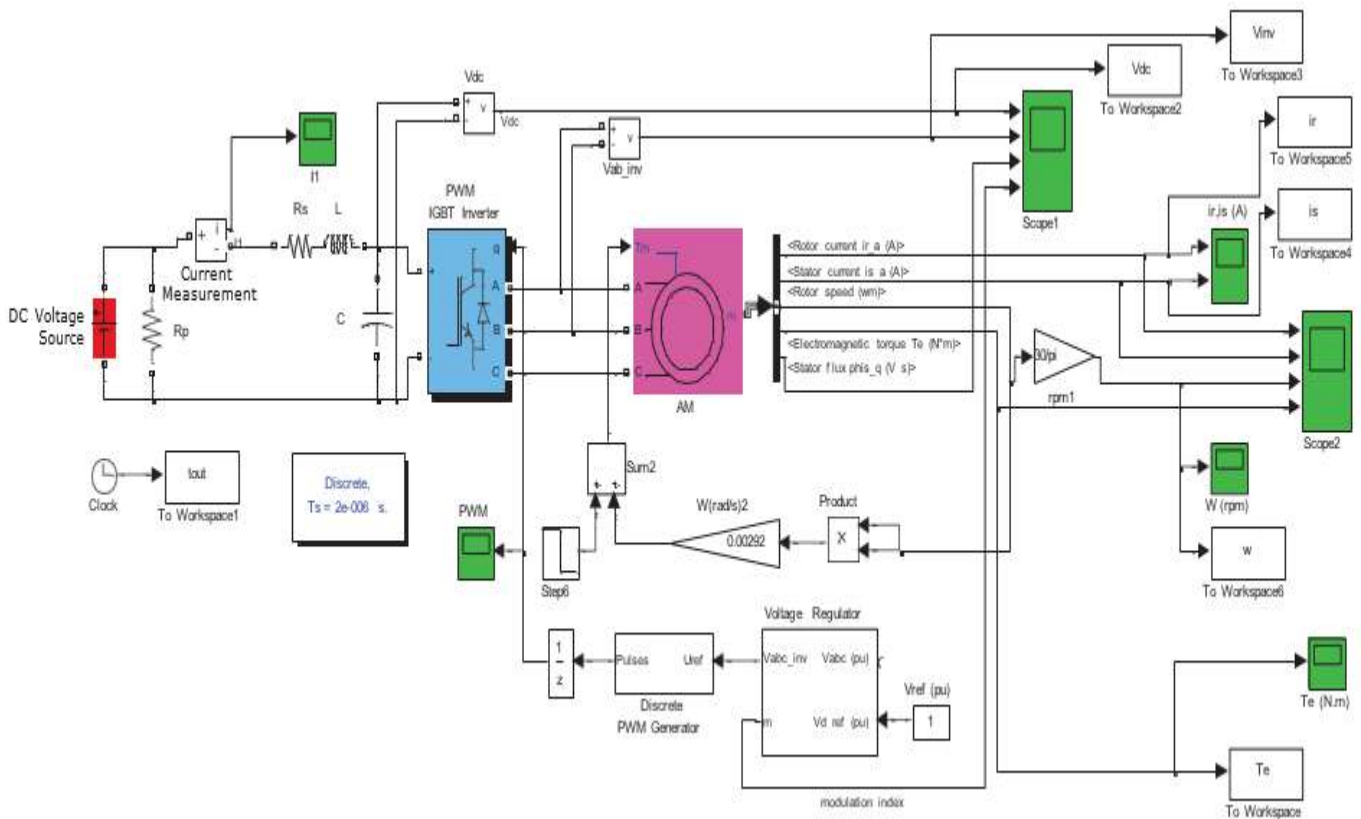


Рис.1-Модель автоматичної системи автономної водонасосної установки.

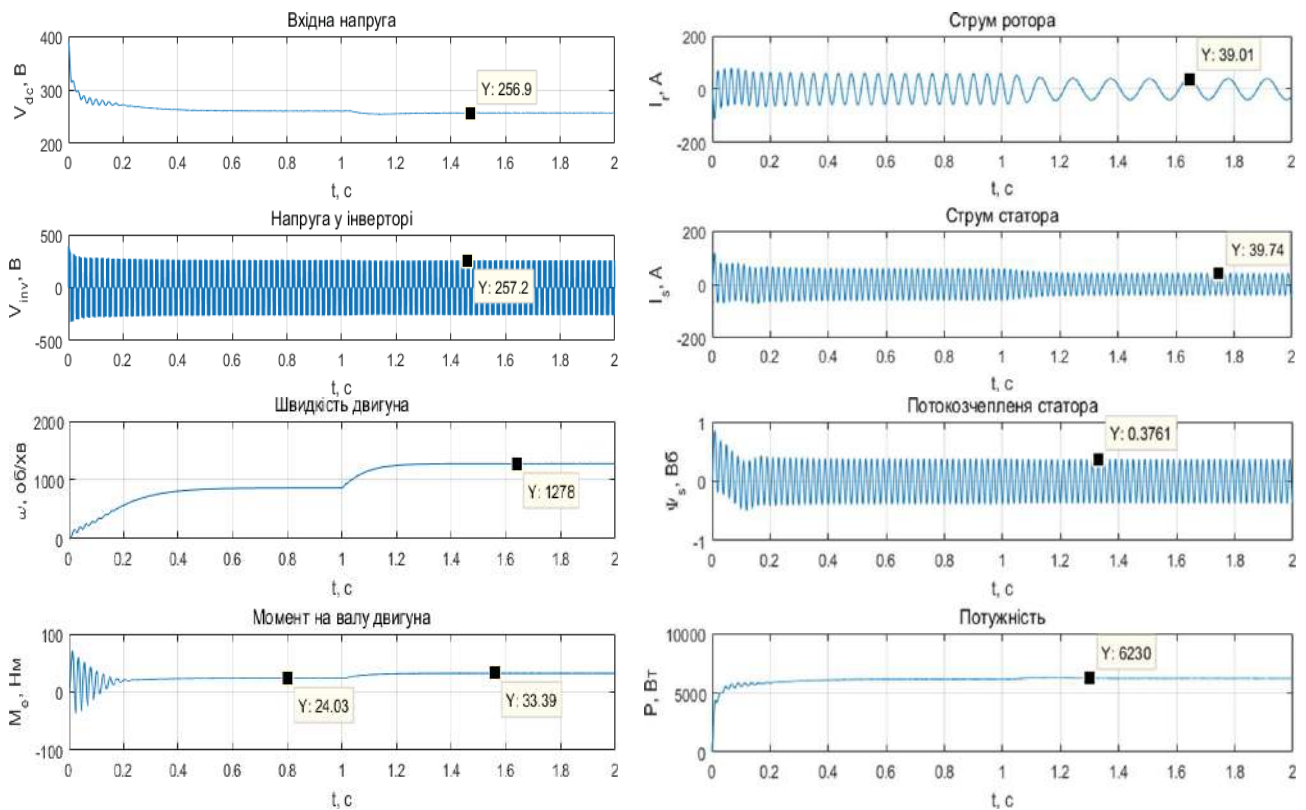


Рис.2-Перехідні процеси електродвигуна водонасосної установки.

З дослідів слід підмітити, що потужність знизилась, за рахунок меншого значення вхідної напруги, внаслідок чого відбулись зміни в струмі і моменті на валу двигуна.

З отриманих графіків перехідних процесів видно, що система є стійкою, а значення досліджуваних параметрів близькі до номінальних.

Список використаних джерел:

1.Теряєв В.І., Федорос Ю.М. Взаємозв'язана система електроприводів автономної фотоелектричної насосної станції. *Міжнародний науково-технічний журнал "Сучасні проблеми електроенергетехніки та автоматики"*. Київ, 2020

2.А. О. Omole, "Analysis, modeling and simulation of optimal power tracking of multiple-modules of paralleled solar cell systems," Master of Science Thesis, The Florida State University College of Engineering, 2006.

Ціхоцький В.В., гр. Е-63М

ВП НУБіП України “Бережанський агротехнічний інститут”

АЛГОРИТМ РОБОТИ КЕРУВАННЯ СИСТЕМОЮ СОРТУВАННЯ ВАНТАЖІВ НА СКЛАДІ

Науковий керівник – Потапенко М.В., к.т.н., доцент

При перевезеннях вантажів сортувальні роботи є невід’ємним і необхідним елементом процесу транспортування. Тому все більше підприємств переходять від ручного сортування до більш ефективного автоматизованого рішення, сортувальних систем [1].

Перспективи розвитку сортувальних робіт полягають у створенні високоєфективних комплексів машин з покращеними показниками, які можуть забезпечити ритмічну роботу транспортних засобів і автоматизацію виробничих процесів.

Застосування конвеєрів для сортування дозволяє істотно збільшити як рентабельність, так і продуктивність багатьох операцій з вантажами і є складовою безлічі виробництв.

Звичайно системи автоматичного сортування встановлюють на конвеєрних лініях на пошті, в аеропортах, на заводах, на залізниці, на підприємствах по сортуванню відходів та ін. Вантажі, підібрані на складі відповідно до замовлення та розміщені на конвеєрі, потрібно розсортувати за певними ознаками для зберігання та відправлення з того чи іншого вивантажувального майданчика.

Автоматичне сортування вантажу, що застосовується в процесі руху конвеєра, значно зменшує витрати ручної праці для подальшої обробки: упаковку на палети, до подальшого транспортування тощо [2].

Сортування як метод обробки вантажів часто застосовується у сучасних складських комплексах [3]. На практиці ця операція означає розподіл вантажів різними каналами внутрішньої чи зовнішньої обробки. Основна мета сортування – групування вантажів за певним принципом чи набором умов у певному місці.

Для того, щоб розробити програму керування автоматичної системи сортування вантажу на складі спочатку важливо представити роботу системи за допомогою алгоритмів.

Алгоритм рішення задачі виходить більш ефективним, якщо використовувати метод покрокової розробки, суть якого полягає в тому, що алгоритм розробляється «зверху вниз». Спочатку визначається загальний підхід до вирішення завдання, потім виділяються окремі самостійні частини, які виконують якусь кінцеву обробку даних. Кожна з виділених частин в свою чергу може розбиватися на окремі частини.

Такий підхід дозволяє розбити алгоритм на частини (блоки, модулі), кожна з яких вирішує самостійне завдання. Кожен із модулів (блоків) реалізується у вигляді окремої процедури або функції. Тоді вирішення завдання складається із послідовного виклику процедур.

Блок-схема алгоритму роботи системи автоматичного керування сортування вантажу на складі представлена на рис.1.

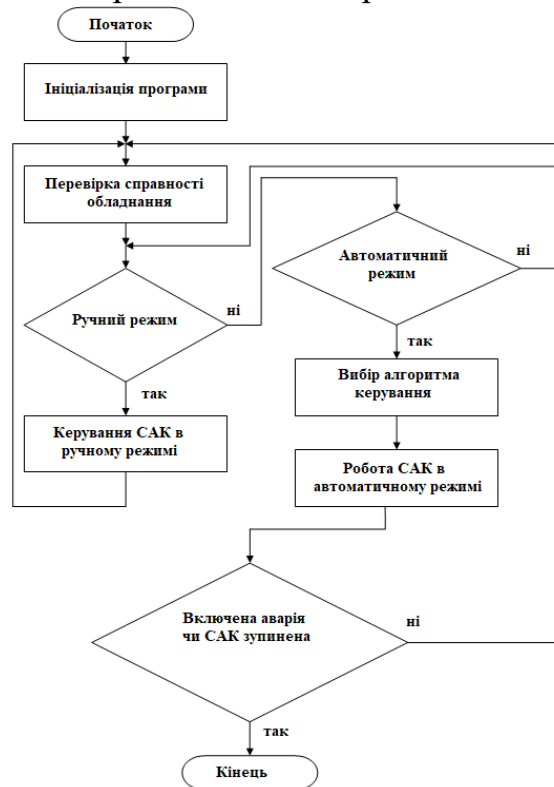


Рис. 1 – Блок-схема алгоритму роботи системи автоматичного керування

Під час запуску системи відбувається ініціалізація всіх змінних, лічильників, таймерів та інших функцій. Залежно від положення перемикача «Місцеве/Дистанційне» керування системою здійснюється з шафи керування («Місцеве») або з диспетчерського пункту керування («Дистанційне»).

В автоматичному режимі асинхронні двигуни підключаються до мережі через перетворювач частоти (автоматичне керування) або безпосередньо до мережі (релейне керування у разі несправності перетворювача частоти). В автоматичному режимі перевіряється готовність частотного перетворювача, а також його несправність. Перевіряється готовність всіх електродвигунів та датчиків. У ручному режимі можливе відключення двигунів від мережі. Місцеве керування необхідне для налагодження та ремонту системи.

Список використаних джерел:

1. Осетинський О. Е. Удосконалення складських процесів підприємства. *Управління розвитком*. 2014. №8 (171). С.132-135.
2. Кіндзер М.С., Курилич Р.А., Дробязко І.П. Комп'ютерний моніторинг і автоматизація складських виробничих процесів. *Прикладна математика та комп'ютинг: зб. тез доп.* К.: Просвіта. 2018. С. 28-33.
3. Калініченко О., Павленко О. Методика визначення раціональної технології переміщення вантажів на складі. *Комунальне господарство міст*. 6(180). 2023. С. 231-236.

Чернецький М.В., гр. Е-64М

ВП НУБіП України «Бережанський агротехнічний інститут»

ДОСЛІДЖЕННЯ СИСТЕМИ АВТОМАТИЧНОГО КЕРУВАННЯ АСИНХРОНОГО ЕЛЕКТРОПРИВОДУ НА БАЗІ ЧАСТОТНОГО ПЕРЕТВОРЮВАЧА

Науковий керівник – Рамш В.Ю., к.т.н., доцент

З метою визначення властивостей матричного претворювача та можливостей його застосування для керування високодинамічними асинхронними електроприводами, розроблено алгоритм векторного керування асинхронного двигуна. Основну увагу у дослідженні, було спрямовано на визначення динамічних можливостей матричного претворювача в умовах керування з важкою динамікою. Додатково, виконано порівняння поведінки асинхронного двигуна, у випадку стандартного алгоритму векторного керування та запропонованого алгоритму. Також, буде досліджено чутливість запропонованого алгоритму до параметричних збурень роторного кола [1].

Запропонований алгоритм буде досліджений шляхом використання асинхронного двигуна з фазним ротором з номінальними параметрами:

$$P_n=1,4\text{кВт}; \omega_n=92,15\text{рад/с}; I_n=7,5\text{А}; M_n=15,9\text{Нм}; J_d=0,07\text{кг}\cdot\text{м}^2$$

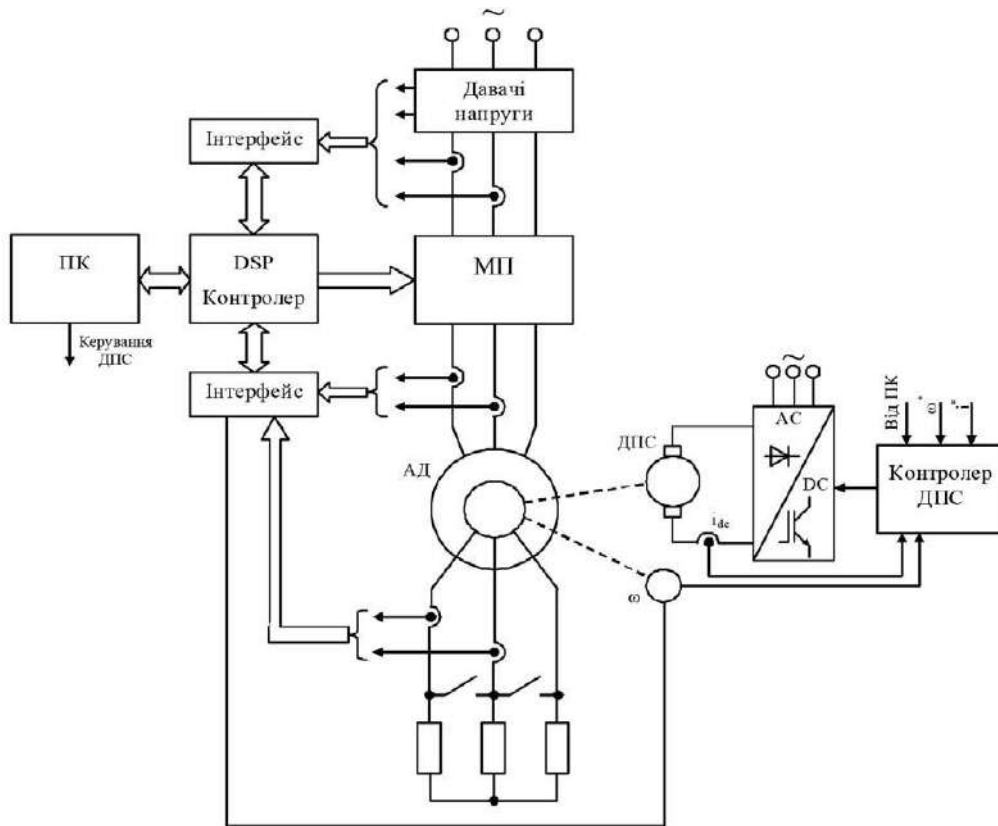


Рис.1-Функціональна схема установки.

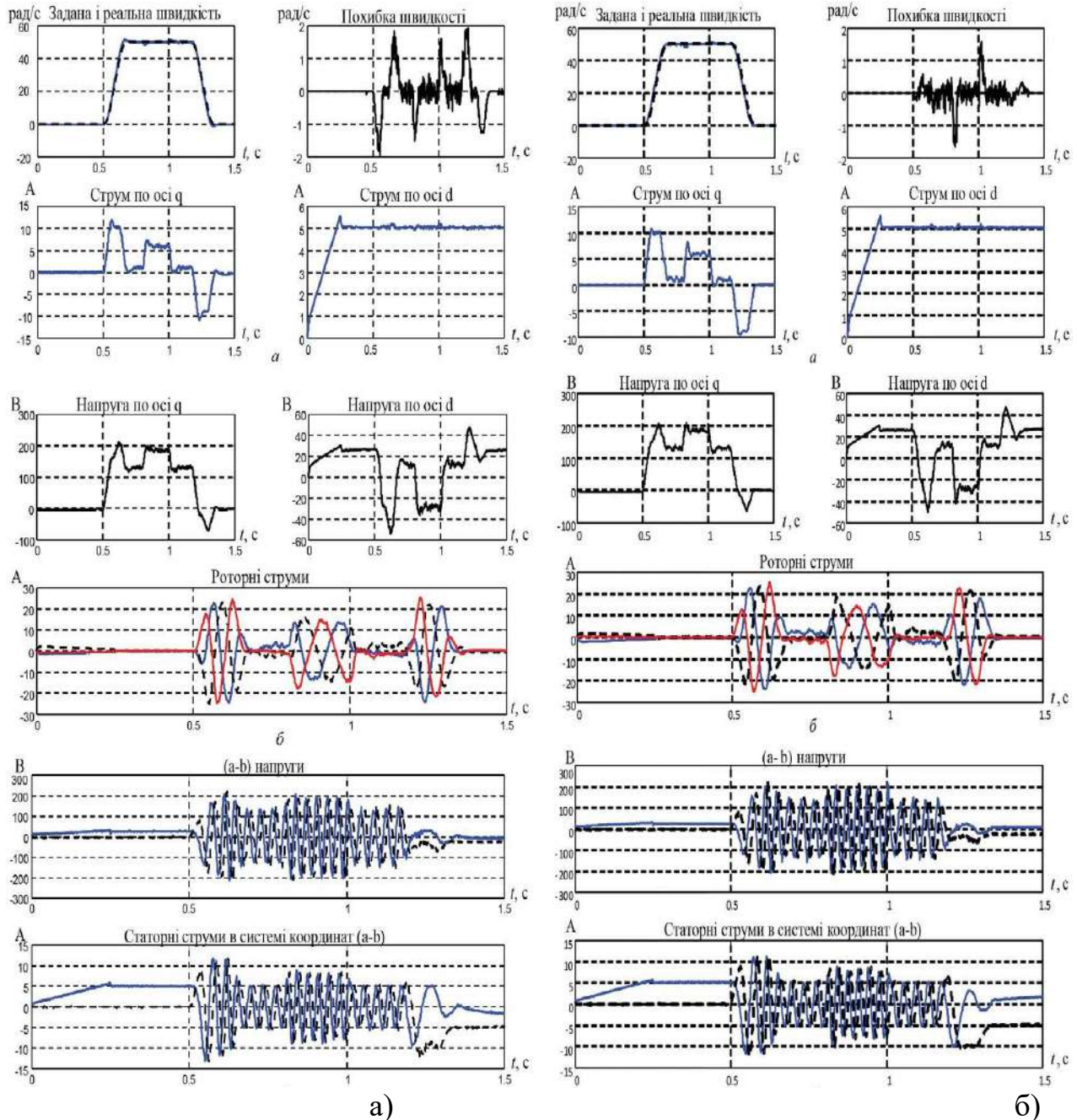


Рис.2-Перехідні процеси при (а)стандартному алгоритмі керування, (б) при запропонованому алгоритмі керування

Експериментальні дослідження підтверджують, що розроблені методи при керуванні АД дають змогу отримати показники якості керування на рівні, що досягається в кращих зразках із застосуванням з аналогічною схемою.

Список використаних джерел:

1. Мисак Т.В. Застосування програмованих логічних інтегральних схем в системах керування матричними перетворювачами. Т.В. Мисак, В.М. Михальський, В.М. Соболев, Е.М. Чехет, В.В. Чопик, І.А. Шаповал. Техн. електродинаміка. Темат. вип. "Силова електроніка та енергоефективність". 2005. Ч. 1. С. 61-64.

Розділ 4. Менеджмент сталого розвитку соціально-економічних систем

Кривокульський А., гр. МН-41Б

ВП НУБіП України “Бережанський агротехнічний інститут”

ОСОБЛИВОСТІ УПРАВЛІННЯ ПЕРСОНАЛОМ В УМОВАХ ВОЄННОГО СТАНУ

Науковий керівник – Герчанівська С.В., к.е.н. доцентка

Під час становлення та розвитку будь-якої компанії на її життєвому відрізку актуальним питання збереження її конкурентоспроможності на ринку, особливо в сучасних умовах економіко-політичної напруженості. Як відомо, діяльність будь-якої організації безпосередньо залежить від ефективної праці персоналу. Персонал – це основа кожної організації, це найцінніший її ресурс.

Воєнний стан накладає особливі вимоги на організацію роботи компаній та надає нові виклики для керівників. В умовах підвищеної нестабільності керівництво змушене швидко реагувати на зміни в зовнішньому середовищі, забезпечувати фізичну безпеку працівників і зберігати стійкість бізнесу. Управління персоналом у цих умовах вимагає адаптації до непередбачуваних обставин, що може включати тимчасове зниження ефективності роботи, перебудову робочих процесів та перерозподіл обов’язків.

Досвідчений роботодавець знає: успіх компанії залежить не так від технічного обладнання, як від працівників, їхнього професіоналізму, особистих якостей. Тому питання збереження та утримання компетентних працівників має бути пріоритетним для підприємств, зважаючи на поточну ситуацію.

Основними виклики сучасності є:

1. Психологічний стрес: персонал переживає підвищений рівень стресу через загрозу життю та здоров’ю.
2. Труднощі з комунікацією: порушення стабільних каналів зв’язку та необхідність налагодження нових методів комунікації.
3. Перерозподіл функцій: через мобілізацію частини персоналу можуть виникати кадрові прогалини, які потрібно терміново заповнити.
4. Зміни умов праці: працівники можуть бути змушені працювати дистанційно, що створює потребу в адаптації робочих процесів і оновленні технічного забезпечення.

На підприємстві створюється невизначеність у плануванні, тому керівники мають бути готовими оперативно змінювати стратегії управління, графіки роботи та розподіл завдань. Гнучкі підходи дозволяють ефективніше реагувати на зміни в умовах, коли працівники можуть бути обмежені в доступі до робочого місця або змушені працювати дистанційно.

Здійснюючи планування персоналу в умовах воєнного стану, доцільно переглянути кадрову політику на предмет збереження/утримання персоналу, а також підтримання продуктивності працівників та забезпечення безпеки. Для

цього доцільно відкоригувати стратегію управління персоналом, яка має орієнтуватись на перегляд робочого навантаження у компаніях. Зважаючи на це, потрібно сформулювати нові цілі та завдання для працівників, за можливості здійснити ротацию персоналу, що виконував функції, навантаження на які істотно зменшились. Питання навчання залишається актуальним для збереження працівників із належними компетенціями [1, с.86].

Забезпечення безпеки працівників стає основним завданням керівництва. Це включає організацію безпечного робочого середовища, інструктаж щодо поведінки в надзвичайних ситуаціях, а також доступ до психологічної підтримки для зниження рівня стресу.

Нині мотивування працівників – це та складова, яка забезпечує не лише матеріальну підтримку для працівника, а ще й моральну. Незважаючи на війну, переважна більшість компаній виплачує заробітну плату в повному обсязі. В умовах сьогодення додатковими стимулами для працівників можуть бути гнучкий графік роботи, програми психологічної допомоги, одноразова грошова допомога, надання корпоративного житла або оплата оренди житла. Також можна виділити нові методи мотивування працівників в умовах воєнного стану, такі як взаємодопомога та взаємопідтримка, які виражаються у спільних волонтерських проєктах, збиранні коштів для мобілізованих працівників, членів їхніх сімей тощо [4, с.110].

Ключовим завданням менеджменту за таких умов є пошук нових інструментів управління персоналом та функціонування самих підприємств. Серед таких інструментів для стабілізації виробничого процесу можуть бути: пошук нових постачальників та укладення з ними нових угод, зміна логістики, скорочення асортименту, оперативність ухвалення рішень, освоєння іноземних ринків, встановлення гнучких графіків роботи, дистанційна робота тощо.

Отже, управління персоналом вимагає застосування адаптивних підходів, що орієнтовані на забезпечення психологічного та фізичного добробуту працівників, а також збереження ефективності діяльності компанії. Ключовими аспектами є гнучкість організаційних структур, посилення внутрішньої комунікації, надання психологічної підтримки та впровадження технологій для дистанційної роботи. Готовність керівника адаптуватися до викликів є визначальним фактором у стабільності та успіху компанії.

Список використаних джерел:

1. Балановська Т. І., Михайліченко М. В., Троян А. В. Сучасні технології управління персоналом: навч. посіб. Київ: ФОП Ямчинський О. В., 2020. 466 с.
2. Балабанова Л. В., Сардак О. В. Управління персоналом: підручник. 2011. Київ: Центр учбової літератури, 468 с.
3. Войтко С. В., Мельниченко А. А. Лідерство та антикризовий менеджмент: підручник. 2021. Київ: Політехніка. КПІ ім. Ігоря Сікорського. 194 с.
4. Кузьмін О. Є., Мельник О. Г., Бодарецька О. М., Жежуха В. Й. Мотивування персоналу підприємств: інноваційні технології та реінжинірингові підходи: [монографія]. 2020. Львів: Галицька видавнича спілка. 216 с.
5. Кузьмін О. Є., Яворська Ж. Б. Економічна оцінка та способи зменшення управлінського ризику в системі менеджменту підприємств: монографія. 2014. Львів. 160 с.

Ковальчук Оксана, гр. МН-21Б

ВП НУБіП України «Бережанський агротехнічний інститут»

РОЛЬ КОМУНІКАТИВНОЇ КОМПЕТЕНТНОСТІ В ЕФЕКТИВНОСТІ РОБОТИ МЕНЕДЖЕРА СІЛЬСЬКОГОСПОДАРСЬКОГО ПІДПРИЄМСТВА

Науковий керівник – Зоряна Дзюбата, к.п.н., доцентка

Комуникативна компетентність є необхідною складовою професійної компетентності менеджерів, особливо на сільськогосподарських підприємствах, де ефективна комунікація має ключове значення, зважаючи на специфіку галузі. У цьому контексті комуникативна компетентність означає здатність менеджерів чітко передавати інформацію, активно слухати та сприяти взаєморозумінню серед працівників з різним рівнем навичок та досвіду, ефективно координувати роботу, вирішувати конфлікти та досягати продуктивності.

Розглянемо вплив ефективної комунікації менеджера на продуктивність роботи сільськогосподарського підприємства.

Сформована комуникативна компетентність менеджера аграрного підприємства безпосередньо сприяє підвищенню ефективності та безпеки операцій у сільському господарстві. Наприклад, чіткі інструкції щодо роботи з важкою технікою чи поводження з худобою можуть запобігти аваріям, а коротка комунікація про щоденні завдання забезпечує узгодженість, знижує дублювання і максимізує продуктивність. Менеджери, які ефективно комунікують, також задають стандарт для безпеки, заохочуючи працівників дотримуватися протоколів безпеки та вчасно повідомляти про потенційні загрози.

Робота в сільському господарстві часто залежить від суворих сезонних термінів, що вимагає швидкої координації та чіткого розподілу завдань. Менеджери з сильними навичками комунікації можуть швидко мобілізувати свої команди, забезпечуючи розуміння кожним членом своєї ролі у загальному робочому процесі. Така ясність мінімізує затримки та простої, що особливо цінно у напружені періоди, такі як посадка чи збір урожаю. Координуючи свої команди завдяки ефективному спілкуванню, менеджери підвищують продуктивність, забезпечуючи виконання сезонних завдань без зайвого стресу чи непорозумінь.

Менеджери сільськогосподарських підприємств часто керують командами, які охоплюють широкий спектр ролей та походження, від польових працівників та операторів техніки до технічного та адміністративного персоналу. Така різноманітність іноді може призводити до непорозумінь або конфліктів. Комуникативна компетентність дозволяє менеджерам ефективно посередничати в конфліктах, розуміючи різні точки зору, уточнюючи очікування та вирішуючи непорозуміння з емпатією. Вирішення конфліктів через ефективне спілкування зменшує кількість перебоїв, підтримує моральний дух команди та сприяє співпраці на робочому місці.

Щодо ключових компонентів комунікативної компетентності для менеджерів аграрних підприємств, перш за все, виділимо вербальну та невербальну комунікацію. У сільському господарстві вербальні та невербальні комунікативні уміння є незамінними для управління великими командами, які часто розміщені на великих полях або працюють у шумних умовах. Чіткі вербальні інструкції є необхідними для того, щоб завдання виконувалися правильно, особливо при роботі з технікою, тваринами або в складних робочих процесах. Невербальні сигнали, такі як жести або візуальні демонстрації, також є важливими, особливо у випадках, коли шум чи відстань можуть перешкоджати вербальній комунікації. Менеджери, які мають навички як вербальної, так і невербальної комунікації, можуть ефективно передавати інструкції, що сприяє більш гладкій роботі та знижує кількість помилок.

По-друге, важливо володіти уміннями активного слухання, що дозволяє менеджерам зрозуміти виклики та потреби своїх команд, створюючи культуру довіри та відкритості. Працівники сільського господарства часто мають безпосередні уявлення про стан полів, проблеми з посівами або технікою. Менеджери, які активно слухають, краще розуміють ці операційні проблеми та вирішують їх проактивно. Крім того, активне слухання допомагає менеджерам налагоджувати зв'язок з працівниками, що полегшує мотивацію та збереження кваліфікованих кадрів, що особливо важливо в період пікових сезонів, коли попит на робочу силу зростає.

Ще одним важливим аспектом комунікативної компетентності є адаптивність. Багато сільськогосподарських підприємств залучають різноманітний персонал, часто включаючи сезонних робітників з різних культурних середовищ. Для таких менеджерів важливо вміти адаптувати комунікацію — формулювати повідомлення так, щоб їх було легко зрозуміти всім членам команди. Менеджери, які розуміють та поважають своїх співробітників та враховують відмінності у стилях спілкування, сприяють створенню більш інклюзивного робочого середовища, підвищенню згуртованості та морального духу команди.

На сільськогосподарських підприємствах комунікативна компетентність є основою ефективності управління. Завдяки опануванню навичок чіткої комунікації, активного слухання та адаптивності менеджери можуть оптимізувати роботу команди, підвищити продуктивність та забезпечити безпечне, співпрацююче робоче середовище. Ефективна комунікація не лише допомагає досягати організаційних цілей, а й сприяє загальному благополуччю та задоволеності працівників, що сприяє довгостроковому успіху та стійкості в аграрному секторі. Таким чином, комунікативна компетентність повинна бути пріоритетом у розвитку аграрних менеджерів, оскільки вона безпосередньо впливає як на успіх операцій, так і на задоволеність працівників.

Список використаних джерел:

1. Hrushetskyi, S., Rud, A. (2022). Application of information and communication technologies in training engineering specialists for the operation of machines and equipment. *International Science Journal of Education & Linguistics*, 9(4), 235-242.

2. Morgan, E. L., & Padula, A. D. (2024). A comparative study of the influence of communication on the adoption of digital agriculture in the United States and Brazil. *Agriculture*, 14(7), 1027. <https://doi.org/10.3390/agriculture14071027>. MDPI
3. Shutske, J. (2023). Communication strategies for agriculture professionals. *Farm Management*, University of Wisconsin Extension.
4. Lencioni, P., & Collier, J. (2023). Leadership and communication in sustainable agriculture. *Journal of Agricultural Management*, 56(3), 401-420.

Курило Юрій Анатолійович,
здобувач вищої освіти ОНС «Доктор філософії»
спеціальності «Менеджмент»

Заклад вищої освіти «Подільський державний університет»

НАПРЯМИ ЗАСТОСУВАННЯ СИТУАЦІЙНОГО АНАЛІЗУ В ПРОЦЕСІ УПРАВЛІННЯ ПІДПРИЄМСТВАМИ

Науковий керівник – Чикуркова А.Д., д.е.н., професорка

Проблеми оптимізації рішення в унікальних ситуаціях, характерних для управлінської діяльності (визначення напрямів розвитку, обсягів та джерел інвестицій, об'єктів наукових досліджень і розробок номенклатури та обсягів виробництва продукції, методи мотивації та інше) – завжди в центрі уваги керівників. Проблеми пошуку раціонального рішення в нестандартних ситуаціях мали місце завжди, але в останні десятиріччя роль їх значно зросла, тому що зростає динамізм оточуючого середовища, і скоротився період часу, коли раніше прийняті рішення залишаються ефективними. Специфіка української соціально-економічної дійсності полягає в тому, що для вітчизняних підприємств об'єктивно потрібна нова управлінська концепція. В сучасних умовах перманентної економічної та політичної нестабільності і ризику універсальна методологія втрачає свою актуальність, а на зміну їй приходять необхідність застосування окремих методів, які з точки зору менеджера, найбільш за все підходять та відповідають щохвилинній ситуації.

Все це обумовлює потребу виробити новий окремий напрям загального менеджменту – ситуаційний менеджмент, як найбільш раціональну систему організації діяльності в умовах мінливого оточуючого середовища.

На сьогодні ситуаційний аналіз повністю співпадає чи є складовою управлінського дослідження підприємства як наукового і методичного процесу визначення відповідності діяльності підприємства стратегічним цілям та змінам в оточенні, адекватності його організаційної структури, визначення вразливих місць і потенційних переваг та ступеню досягнення стратегічних цілей. Тому в сучасних компаніях зростає зацікавленість до діагностичних управлінських систем в цілому, як в теоретичному, так і в практичному розрізі. Враховуючи теоретичні підходи та практику проведення діагностики підприємств, представлено структурно-логічну схему проведення діагностики проблемної

ситуації на підприємстві (рис. 1), алгоритм якої включає: попередній аналіз ситуації та складення плану аналітичної роботи; вибір методів аналізу та створення інформаційної бази дослідження; процес діагностики ситуації з використанням різних методів аналізу; систематизацію інформації про ситуацію та узагальнення результатів; оцінки результативності аналізу ситуації та підготовка звіту [1].

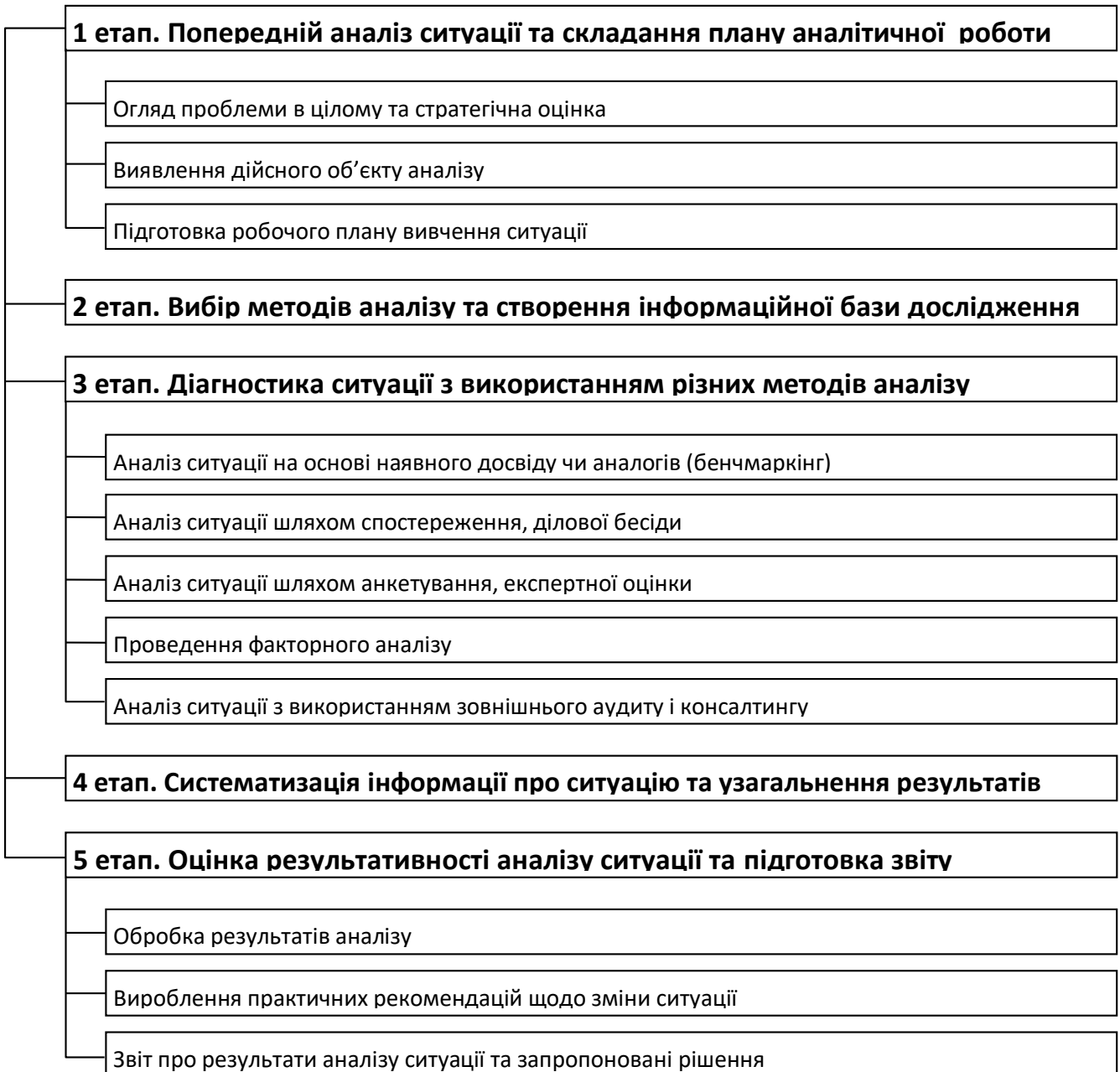


Рис.1. Структурно-логічна схема проведення діагностики проблемної ситуації на підприємстві [2]

Декомпозиція процесу діагностики ситуацій повинна бути започаткована на методології ситуаційних теорій, проект-менеджменту, економічного аналізу з обов'язковим використанням людського фактору, тобто принципів сучасного

менеджменту. В практиці українських підприємств все більш помітним стає залучення професійних послуг з різних питань діяльності (рекрутинг, трейнінг, консалтинг, аудит, інжиніринг, інвестування, юридичні послуги та інше), що вимагає створення системного аналітично-інформаційного підґрунтя, на основі якого проводяться дослідження проблемних ситуацій різного типу. Тому методологія ситуаційного аналізу найефективніше буде сприяти проведенню цієї роботи комплексно, швидко та достовірно.

Необхідність появи на сучасних підприємствах системи контролінгу пов'язана з необхідністю усунення більшості ситуаційних проблем та підвищення стабільності роботи підприємств. На конкретному прикладі доведено необхідність впровадження та обґрунтовано роль і функції контролінгу як суттєвого доповнення в загальній структурі організації, що спроможне забезпечити зворотній зв'язок в системі менеджменту при діяльності організацій в умовах невизначеності та ризикованості ситуацій.

Практика застосування ситуаційного аналізу в процесі управління підприємствами повинна передбачати дотримання таких вимог: опанування теоретичних засад та типового інструментарію; критичну оцінку концепцій та методик, визначення сильних та слабких аспектів, позитивних та негативних наслідків застосування; правильне розуміння та інтерпретацію ситуації конкретного об'єкту дослідження – підприємства, що опинилося в проблемній ситуації; розробку конкретних прийомів роботи, методів дослідження, інструментів управління з врахуванням конкретної ситуації для забезпечення досягнення цілей та завдань .

Узагальнення точок зору зарубіжних та вітчизняних авторів на сучасний менеджмент показало, що загострюючи увагу на характері зв'язків підприємства з чисельними факторами внутрішнього та зовнішнього середовища, ситуаційний підхід є на сьогодні продовженням та розвитком системного підходу, передовим підходом в управлінському мисленні. Повернення до ситуаційного підходу при організації діяльності українських підприємств, виробленні ними організаційно-економічного механізму адаптації до ринкових умов, дозволить успішно та результативно впоратися із наявними господарськими та економічними проблемами і досягти конкурентних переваг на національному та світовому ринках.

Список використаних джерел:

1. Федулова Л.І., Фролова Г.І. Ситуаційний менеджмент: науково-методологічний аспект. К., Науковий світ, 2002. 34 с.
2. Фролова Г.І. Ситуаційний підхід в сучасній теорії та практиці менеджменту. Формування ринкових відносин в Україні: Зб. наук. праць. Київ: НДЕІ, 2002. Вип.16. С. 146-149.
3. Курило Ю.А. Удосконалення формування та реалізації стратегії ситуаційного менеджменту на рівнях управління аграрного підприємства. Агросвіт. 2024. Випуск 15. С. 80-88.

Розділ 5. Соціально-економічний розвиток аграрної сфери економіки України

Андрійків О., гр. Ек-61М

ВП НУБіП України «Бережанський агротехнічний інститут»

МАРКЕТИНГОВА СТРАТЕГІЯ ЯК ОСНОВА ЗАБЕЗПЕЧЕННЯ КОНКУРЕНТОСПРОМОЖНОСТІ СІЛЬСЬКОГОСПОДАРСЬКОГО ПІДПРИЄМСТВА

Науковий керівник – Герчанівська С.В., к.е.н, доцентка

Повномасштабне вторгнення російських військ в Україну зумовило нові виклики перед сільськогосподарськими підприємствами: пошкодження виробничої інфраструктури, дефіцит техніки, робочої сили, неможливість забезпечення безпечних умов праці, порушення логістичних ланцюгів тощо. Саме застосування маркетингового підходу дає змогу підприємствам якнайкраще задовольнити потреби споживачів, вибрати свою «нішу» на ринку чи сферу господарської діяльності, виявити слабкі та сильні сторони, оцінити власні можливості, виробити загальну стратегію та ефективно працювати на ринку. Маркетинг є важливою складовою управління підприємством, оскільки забезпечує можливості ефективного функціонування в умовах мінливого ринкового середовища. Оптимальна маркетингова стратегія сприяє стабілізації та розвитку виробничо-господарської діяльності аграрних підприємств.

Основними цілями маркетингової стратегії є: залучення нових клієнтів та зростання кількості замовлень з метою підвищення рівня продажів продукції; пропонування товару чи продукції за більш привабливими пропозиціями для цільової аудиторії; забезпечення зростання прибутку аграрного підприємства; охоплення своєю продукцією, товарами чи послугами якомога ширшого сегменту ринку; зайняття лідируючого положення в обраному сегменті [3].

Маркетингова стратегія включає:

- аналіз ринку, який дозволяє визначити, які продукти, якої якості, в якому ціновому діапазоні та у якій кількості потрібні існуючим та потенційним споживачам на ринку;
- підходи до раціоналізації виробничої та збутової структури сільськогосподарських підприємств, визначення оптимального розміру та спеціалізації сільськогосподарського підприємства;
- посилення спеціалізації сільськогосподарського підприємства або диверсифікація його діяльності залежно від вимог ринку, територіальних, географічних природно-кліматичних особливостей, регіональної специфіки;
- оптимізацію структури та чисельності зайнятого населення на тлі посилення механізації та автоматизації основних виробничих процесів, а також збору, зберігання, транспортування урожаю, його первинної обробки тощо;
- зміни у виробничому профілі сільськогосподарських підприємств,

передусім фермерського типу, з метою виробництва більш сучасних сільськогосподарських культур та розведення порід тварин і птиці, що зумовлено науково-технічним прогресом у сільському господарстві, поширенням нових знань щодо технологій, генетики, інженерії тощо;

- інтенсифікацію виробництва товарних культур та продуктів тваринництва [4].

Важливе значення у маркетинговій діяльності аграрних підприємств мають цінові стратегії, які передбачають можливість виходу на ринок без посередників; зростання частки ринку та широти асортименту продукції, можливість виходу на ринок із кінцевими видами продукції, наявність власної переробки сировини та об'єктів роздрібної торгівлі. При неможливості виходу підприємства на продовольчий ринок можна використовувати такі дві цінові стратегії: реалізація сільськогосподарської продукції у вузькому сегменті ринку за ціною, нижчою від ринкової з потенційним її збільшенням та з урахуванням подорожчання матеріально-технічних ресурсів і закріплення на сегменті (мотиваційно-інфляційна стратегія); реалізація продукції за завищеними цінами в період виникнення її сезонного дефіциту або різкого підвищення попиту на вузькому сегменті продовольчого ринку з подальшим їх зниженням у міру насичення ринку та зростання конкуренції (стратегія гнучкого реагування) [2].

Реалізація стратегії передбачає чітку послідовність дій, результатом яких мають бути зміни в структурі організації діяльності: підбір персоналу, спектр послуг, їх якість, привабливість тощо. Різновиди та шляхи імплементації стратегії кожного підприємства бувають різними і залежать від обсягу виробничих потужностей, рівня ключових економічних показників, розвитку цільових ринків, характеру організаційних структур, рівня управління маркетингом та його бюджету [1].

Отже, функціонування аграрних підприємств в складних умовах сьогодення може бути більш ефективним при використанні маркетингової стратегії, яка є для аграрних підприємств найвагомішою функціональною стратегією, оскільки забезпечує обґрунтування цілей і завдань на кожному сегменті ринку і відносно кожного виду сільськогосподарської продукції з врахуванням особливостей конкуренції, попиту споживачів.

Список використаних джерел

1. Багорка, М. О., Устік, Т. В., Юрченко, Н. І. Формування маркетингової стратегії та шляхи її імплементації в систему управління аграрних підприємств. *Проблеми сучасних трансформацій*. 2023. № 7. URL: <https://reicst.com.ua/pmt/article/view/2023-7-04-10/2023-7-04-10> (дата звернення 30.10.2024)
2. Гуменюк А. В., Гарматюк О. В. Напрями удосконалення системи продовольчого маркетингу у сфері аграрного бізнесу. *Економічні горизонти*. 2022. № 4. С. 113-123.
3. Ільченко Т. В. Маркетингова стратегія діяльності аграрних підприємств в умовах діджиталізації. *Економіка та суспільство*. 2021. Випуск 26. URL : <https://economyandsociety.in.ua/index.php/journal/article/view/346> (дата звернення 30.10.2024)
4. Сенишин О. С., Кривешко О. В. Маркетинг : навч. посібник. Львів : ЛНУ імені Івана Франка, 2020. 347 с.

5. Пронько Л. М., Токар К. С. Маркетингова стратегія у формуванні конкурентоспроможності підприємства. *Ефективна економіка*. 2022. № 4. URL: http://www.economy.nayka.com.ua/pdf/4_2022/75.pdf (дата звернення: 31.10.2024)

Андрусишин Ю., гр. Ек-61 М

ВП НУБіП України «Бережанський агротехнічний інститут»

ТЕОРЕТИЧНІ ЗАСАДИ УПРАВЛІННЯ СТРАТЕГІЧНИМИ ЗМІНАМИ

Науковий керівник – Судомир С.М., д.е.н., професорка

Управління змінами є невід’ємною частиною загальної стратегії підприємств, особливо у випадках настання кризових явищ. Сьогодні підприємства конкурують не лише у сфері виробництва продукції та послуг, але і на предмет здатності системи управління вчасно реагувати на зміни у зовнішньому середовищі та забезпечити підприємству пристосування до нових умов діяльності. Термін “управління змінами” необхідно розглядати як цілеспрямований вплив на пристосування певної системи та її окремих суб’єктів до умов внутрішнього та зовнішнього середовищ, що змінюються.

Успіх у здійсненні перетворень можливий лише в умовах системного та комплексного підходу з одночасним врахування обох складових управління змінами. Ми погоджуємось із автором, яка стверджує, що ключовим елементом системи управління змінами є виявлення та подолання опору, що дозволяє не лише прискорити процес реалізації змін, а й оптимізувати витрату ресурсів на їх здійснення та підвищити результативність [6]. В сучасній літературі є декілька поглядів на трактування категорії «управління змінами». Управління змінами – це процес постійного коригування напрямків діяльності організації, оновлення її структури і пошуку нових можливостей щодо відповідності вимогам та запитам суб’єктів вітчизняних та зарубіжних ринків, які постійно і швидко змінюються. Управління змінами – це процес постійного коригування напрямку діяльності організації, модифікації поведінки її працівників в умовах змін [3]. Управління змінами як вид професійної діяльності означає вплив управляючої системи на організацію, у зв’язку зі змінами у внутрішньому та у зовнішньому середовищі [2].

Завдання управління змінами полягає в тому, щоб правильно оцінити сутність процесів, що відбуваються у зовнішньому середовищі організації, відібрати та впровадити нововведення, які дозволять звести всі зовнішні та внутрішні види впливу до єдиної лінії поведінки, зберегти або підвищити ефективність діяльності [4]. Управління змінами – це наука, яка вивчає специфічні закономірності та особливості еволюційних перетворень в організації, технології адаптації організаційних структур, функцій і процесів до умов існування (зовнішнього та внутрішнього середовища). Управління змінами

має міждисциплінарний характер, власний теоретичний фундамент, але формується з практичної діяльності, яка становить основу подальшого розвитку теорії. Управління змінами як наука тісно пов'язана в методологічному плані з економічною теорією, теорією управління, менеджментом, теорією організації, організаційною поведінкою, стратегічним менеджментом, когнітивним менеджментом, соціологією, психологією, а також із загальною теорією систем, системним аналізом та синергетикою [6].

Отже, на основі проведеного дослідження зробимо висновок, що *управління змінами* це системно-комплексний підхід в діяльності підприємств, як соціально-економічних утворень та їх менеджменту в системній цілісності створювати і реалізовувати стратегічно-потенційні можливості при забезпеченні їх розвитку як цілісностей на нових вимогах щодо здійснення системних змін при досягненні стратегічних цілей екологічного, соціального та економічного спрямування в їх органічній єдності з орієнтацією на виклики зовнішнього середовища.

Список використаних джерел:

1. Hudzyna's'kyi O., Sudomyr S., Hudzyna's'ka Yu. et. al. (2020). An analysis of intellectual and innovative managerial potential in social business and economic systems. *International Journal of Advanced Science and Technology*. Vol. 29, № 6s. P. 1081-1086.
2. Hudzyna's'kyi O. D., Sudomyr S. M., Hurenko T. O. *Teoretyko-metodolohichni zasady rezul'tatyvnoho upravlinnya rozvytkom pidpryyemstv*: [monohrafiya]. K.: TSP «Komprynt», 2017. 411 s.
3. Hudzyna's'kyi O., Sudomyr S., Hudzyna's'ka Yu., Zhukovs'kyi M. Intellectual and Creative Management Potential of Business Social and Economic Systems. *International Journal of Recent Technology and Engineering (IJRTE)*. 2019. Vol. 8, issue 3C. P. 150–154
4. Sudomyr S. M., Zhybak, M. M., Khrystenko H. M., Zamora O. I., Babenko V. A. (2022). Innovative Susceptibility of the Socio-Economic Systems. *International Journal of Information Technology Project Management (IJITPM)*, 13(2), 1-11.
5. Гудзинський О.Д., Судомир С.М. Соціально-економічний розвиток макро- і мікро структур: соціально-інноваційний аспект. *Вісник ХНАУ ім. В.В. Докучаєва. Серія „Економічні науки”*. 2017. № 3. С. 20.
6. Судомир С. М. Стратегія розвитку підприємств та її цільова спрямованість. *Інноваційна економіка : науковий журнал*. 2011. № 21. С. 67-69.
7. Gudzyna's'kyj O.D., Sudomyr S.M., Gurenko T.O. *Teoretyko-metodolohichni zasady rezul'tatyvnoho upravlinnya rozvytkom pidpryyemstv*. Kyiv: Komprynt, 404.
8. Судомир С.М. Методологічні аспекти формування результативної системи управління стратегічним потенціалом підприємств. *Агроінком*. 2007. № 5-6. С.59-63.
9. Sudomyr S., Kuliak M. Social responsibility of enterprises in their innovative and strategic development. *Prace naukowe. Pedagogika, zarzadzanie i inzynieria zarzadzania wobec*. Wałbrzych, 2022. T. 52. P. 156-166.
10. Судомир С. М. Результативність системи управління організаційним розвитком підприємств. *Збірник наукових праць ТДАТУ імені Дмитра Моторного. Економічні науки*. 2019. № 2 (40). С. 39–48.
11. Судомир С. М. Формування результативної системи управління ризиками соціально-економічних систем. *Вісник ХНАУ*. 2018. № 1. С. 149–153.
12. Сахачький М.П., Судомир С.М. Методологія формування результативної системи управління активізацією суб'єктів діяльності. *Вісник аграрної науки Причорномор'я*. 2010. Вип. 3 (54). Том I. С. 10-14.

Бандура Ірина, гр. Ек-61М

ВП НУБіП України «Бережанський агротехнічний інститут»

СОЦІАЛЬНО-ВІДПОВІДАЛЬНИЙ БІЗНЕС: ВІД КОРПОРАТИВНОЇ СТРАТЕГІЇ ДО ПОЗИТИВНОГО ВПЛИВУ НА СУСПІЛЬСТВО

Науковий керівник – Гурська І. С., к.е.н, доцентка

В умовах глобалізації та сучасних економічних викликів все більше компаній усвідомлюють важливість інтеграції соціальної відповідальності у свою корпоративну стратегію. Соціально відповідальний бізнес (СВБ) став ключовим елементом для досягнення сталого розвитку та зміцнення конкурентоспроможності компаній. СВБ передбачає добровільні дії підприємств, спрямовані на покращення соціального, екологічного та економічного стану суспільства.

Соціальна відповідальність бізнесу включає цілу низку напрямів, серед яких: захист довкілля, підтримка громад, етичне ведення бізнесу та створення сприятливих умов для працівників. Корпорації дедалі частіше інтегрують соціальну відповідальність у свою корпоративну стратегію, що дозволяє їм покращити репутацію, збільшити лояльність клієнтів та партнерів, а також залучити інвесторів. Наприклад, міжнародна корпорація ІКЕА активно впроваджує політику сталого розвитку, орієнтуючись на використання відновлюваних джерел енергії та екологічно чистих матеріалів. ІКЕА зобов'язалася до 2030 р. повністю перейти на відновлювані джерела енергії для своїх виробничих потужностей і вплив соціально відповідального бізнесу на суспільство.

Соціально відповідальні компанії здатні впливати на економічний і соціальний розвиток суспільства. Вони створюють робочі місця, підтримують соціальні ініціативи та сприяють зниженню рівня бідності. Так, корпорація Unilever активно впроваджує програму «Sustainable Living Plan», яка спрямована на скорочення вуглецевих викидів та покращення умов життя для мільйонів людей по всьому світу. Завдяки цій програмі компанія не лише підвищила свою соціальну репутацію, а й отримала значні економічні вигоди завдяки підвищенню ефективності своїх процесів.

В Україні спостерігається позитивний тренд щодо впровадження СВБ. Наприклад, компанія Нова Пошта активно підтримує соціальні проекти, спрямовані на розвиток інфраструктури регіонів, допомогу дитячим будинкам та підтримку освіти. У 2023 р. компанія інвестувала понад 20 млн грн у соціальні проекти, що сприяло створенню нових можливостей для розвитку місцевих громад.

Зростаючий інтерес суспільства до екологічних та соціальних питань стимулює компанії до впровадження СВБ. Зокрема, український агрохолдинг Миронівський Хлібопродукт (МХП) активно впроваджує програми енергоефективності, а також підтримує місцеві громади, виділяючи кошти на

інфраструктурні проекти та соціальну допомогу. Прикарпатобленергено розробили екологічну програму, де створювали каркаси для гнізд лелек. В результаті кріплення каркасів на електроопори вплинуло на зменшення пошкодження електропроводів та травм птахів. Це зменшило розхідні матеріали, кількість ремонту та дискомфорт для жителів по всій області, які могли бути без електроенергії від декілька годин до декілька днів.

У Бережанській громаді яскравими прикладами в СВБ є магазин «Аркада» та проєкт «Резонанс запрошує» – концерти та творчі події в місті Бережани, піцерія «LaFamilia» – майстер-класи для дітей по приготуванню піци, пекарня «Такк» партнер проєкту з БФ «Карітас» – простір для дозвілля під відкритим небом – *Locum Caritatis et Amoris* (Місце Божого милосердя).

Отже, соціально-відповідальний бізнес – це не лише благодійність, а стратегічно важливий напрямок, який дозволяє компаніям досягти стабільного розвитку та конкурентних переваг. Інтеграція СВБ у корпоративну стратегію сприяє покращенню іміджу компаній, залученню інвестицій та підвищенню лояльності споживачів. Впровадження таких стратегій стає особливо важливим в умовах сучасних викликів, коли бізнес відіграє значну роль у розв'язанні соціальних проблем.

Список використаних джерел:

1. ІКЕА. Annual Sustainability Report 2022. // ІКЕА Group.
2. Unilever. Sustainable Living Plan Overview // Unilever.
3. Пресслужба компанії Нова Пошта, Соціальні проєкти 2023.
4. Миронівський Хлібопродукт (МХП), Звіт про сталий розвиток 2023.

Боднар Дмитро, гр. ЕК-51М

ВП НУБіП України «Бережанський агротехнічний інститут»

ПРОБЛЕМИ ВІДНОВЛЕННЯ ЕКОНОМІКИ КРАЇНИ ПІСЛЯ ВІЙНИ

Науковий керівник – Жибак М. М., д.е.н, професор

Війна – це не лише трагедія людських життів, але й руйнівна сила для економіки. Вона завдає шкоди інфраструктурі, гальмує виробництво, дестабілізує фінансову систему та призводить до масового безробіття.

Військові дії руйнують дороги, мости, залізниці, енергетичні об'єкти, житлові будинки та підприємства. Це призводить до значних економічних втрат та ускладнює ведення бізнесу. Війна змушує підприємства закриватися або скорочувати виробництво. Це веде до дефіциту товарів та послуг, а також до зростання безробіття. Війна веде до інфляції, девальвації валюти та зростання процентних ставок. Це ускладнює доступ до кредитів та робить інвестиції ризикованими. Війна призводить до втрати робочих місць, а також до міграції людей з постраждалих регіонів. Це посилює соціальні проблеми та уповільнює економічне відновлення [1].

Ключові проблеми, з якими стикається країна після війни це відновлення інфраструктури: Потрібно значні кошти та час для відновлення зруйнованих мостів, доріг, енергетичних об'єктів та житлових будинків; Стимулювання виробництва: Необхідно створити сприятливі умови для розвитку бізнесу та залучення інвестицій; Стабілізація фінансової системи: Потрібно вживати заходів для стримування інфляції, стабілізації валютного курсу та зниження процентних ставок; Необхідно розробити програми для підтримки безробітних та створення нових робочих місць [2].

Важливо розпочати цей процес якомога швидше, щоб мінімізувати негативні наслідки війни та забезпечити стійке економічне зростання. На нашу думку шляхи вирішення проблем відновлення економіки після війни можуть бути наступними: розробка інвестиційних програми та їх фінансова підтримка. Деякі країни можуть пропонувати широкомасштабні інвестиційні програми, які спрямовані на відновлення інфраструктури та підтримку підприємств, що постраждали від війни [3]. Це може включати фінансову підтримку у вигляді низькопроцентних кредитів або грантів для підприємств. Необхідні реформи в сфері управління промисловістю та боротьба з корупцією. Реалізація програм підтримки малого та середнього бізнесу: Деякі великі компанії, а також дружні країни можуть пропонувати зосередитися на підтримці малого та середнього бізнесу, оскільки ці підприємства часто є двигуном економічного розвитку та можуть створювати нові робочі місця. Міжнародна допомога та співпраця: може включати фінансову допомогу від міжнародних організацій та держав партнерів, а також технічну допомогу у впровадженні реформ та проектів відновлення. Стимулювання внутрішнього попиту: вказує на необхідність стимулювання внутрішнього попиту через соціальні програми, які спрямовані на підтримку вразливих верств населення та підвищення їхнього рівня життя.

Ці різні підходи можуть взаємодоповнюватися та використовуватися в комплексі для досягнення ефективного відновлення економіки після війни.

Вирішення проблем відновлення економіки після війни може призвести до значного покращення в різних сферах:

Економічне зростання. Ефективне відновлення економіки сприятиме стимулюванню економічного зростання, що в свою чергу сприятиме збільшенню виробництва, зростанню ВВП та створенню нових робочих місць.

Покращення життєвого рівня населення. Збільшення економічної активності та зниження безробіття дозволить підвищити дохідність населення та забезпечити кращі умови для життя, включаючи доступ до освіти, охорони здоров'я та соціальних послуг.

Збільшення інвестицій та розвиток бізнесу. Відновлення економіки після війни створить сприятливі умови для залучення інвестицій та розвитку бізнесу. Це допоможе зміцнити економічну інфраструктуру країни та забезпечити умови для подальшого розвитку.

Підвищення міжнародної довіри та співпраці. Успішне відновлення економіки після війни може сприяти підвищенню міжнародної довіри до країни та розширенню можливостей для міжнародної співпраці та торгівлі.

Соціальний прогрес та розвиток. Відновлення економіки створить умови для соціального прогресу та розвитку, включаючи підвищення рівня освіти, здоров'я та благополуччя населення.

В цілому, вирішення проблеми відновлення економіки після війни сприятиме загальному покращенню якості життя населення, стабілізації ситуації в країні та підвищенню її міжнародного престижу.

Список використаних джерел:

1. Енергетика під час війни: як системи управління активами надають ефективні рішення для енергетики. Економічна правда. URL: <https://www.epravda.com.ua/publications/2024/01/29/709143/>.
2. Як після війни Україна має відновлювати економіку та бізнес. Велике дослідження. Forbes. URL: <https://forbes.ua/money/yak-pisslya-viyni-ukraina-mae-vidnovlyuvati-ekonomiku-ta-bizne-s-velike-doslidzhennya-deloitte-15122022-10501>.
3. Як бізнесу залучити кошти від міжнародних фінансових інституцій. Економічна правда. URL: <https://www.epravda.com.ua/columns/2024/03/20/711411/>.
4. Hviniashvili, T. Changing the paradigm of strategic enterprise management in a digital economy. Економічний простір. 2021. № 172. С. 23-28.
5. Grynko T., Hviniashvili T., Filippova V. Change management in business structures under the conditions of digitalization. Ефективна економіка. 2023. № 5. <http://doi.org/10.32702/2307-2105.2023.5.22>.

Борис Р., гр. Мн-41Б

ВП НУБіП України «Бережанський агротехнічний інститут»

ДО ПИТАННЯ СТРАТЕГІЧНОГО РОЗВИТКУ АГРАРНИХ ПІДПРИЄМСТВ

Науковий керівник – Герчанівська С. В., к.е.н., доцентка

Прискорення інтеграційних процесів України у світовий економічний простір вимагає застосування комплексу сучасних аспектів стратегічного розвитку підприємства, які спрямовані на посилення власних конкурентних позицій на ринку. Сільськогосподарським підприємствам необхідно враховувати низку найважливіших чинників, що впливають на ефективність їх розвитку, а саме: ті з них, які обумовлені зовнішнім і внутрішнім середовищем, силою й активністю конкурентної боротьби, потенціалом маркетингу та менеджменту.

Для підприємства, яке функціонує в ринковому середовищі, конкурентні переваги можуть бути досягнуті на основі економічних, технічних, організаційних, інноваційних та інформаційних аспектів, що формують систему його стратегічного розвитку (табл. 1).

Оцінка типу й структури ринку, урахування бар'єрів входу і виходу з нього, визначення величини й можливостей зростання певного сегмента, передбачуваність ринку, еластичність цін, циклічність і сезонність попиту – врахування усіх цих чинників сприяє укріпленню позицій підприємства і забезпечує перспективи його розвитку. Рівень індустріального розвитку галузі та

використання сучасних технологій визначає відповідність продукції підприємства певним стандартам, що, у свою чергу, теж сприяє зміцненню його конкурентних переваг.

Таблиця 1

Аспекти стратегічного розвитку підприємства

Аспекти	Складові аспекту
Економічні	Тип, структура ринку, бар'єри входу і виходу
	Еластичність цін, циклічність та сезонність попиту
	Необхідні капіталовкладення і очікуваний рівень прибутку
Технологічні	Рівень використання новітніх технологій
Організаційні	Статутна діяльність
	Організація маркетингу та взаємовідносини з контрагентами
Інноваційні	Своєчасність оновлення продукції
	Застосування науково-технічних розробок галузі
Інформаційні	Показники досягнень підприємств-конкурентів
	Ступінь задоволеності споживачів
	Наявність ресурсів
	Динаміка статистичних даних

За сучасних умов функціонування однією з визначальних стратегій діяльності та розвитку кожного підприємства є маркетингова. Вона забезпечує ринкову спрямованість підприємства; визначає характеристики продукту; передбачає вибір і формування цільового ринку, номенклатуру та асортимент продукції. Визначальним для формування маркетингової стратегії підприємства є попит на ринку. Статутна діяльність та організація маркетингу визначають систему управління витратами і ціною. Така система насамперед має бути спрямована на забезпечення реалізації стратегічних завдань підприємства за умов динамічного і невизначеного підприємницького середовища на основі оптимального використання існуючого потенціалу підприємства.

Акцентування уваги на системі управління витратами пов'язано з тим, що вони насамперед визначають цінову конкурентоспроможність продукції, характеризують можливості оптимізації діяльності та необхідний «запас міцності» в разі погіршення ринкової кон'юнктури, визначають можливості гнучкого ціноутворення в ході конкурентної боротьби та можливості виходу підприємства на нові ринки.

Своєчасність оновлення продукції, організація її життєвого циклу із застосуванням науково-технічних розробок галузі сприятиме укріпленню стратегічних позицій підприємства в межах відповідного ринкового сегменту. Створення нових виробів, завоювання нових або модифікація існуючих ринків збуту, підвищення технічного рівня виробництва вимагає витрат відповідних ресурсів.

Для успішного стратегічного розвитку сільськогосподарське підприємство має використовувати зворотні зв'язки, а саме – інформацію про неконтрольоване

зовнішнє середовище, показники досягнень підприємств-конкурентів, ступінь задоволеності споживачів, тенденції розвитку галузі, нормативно-законодавчу базу, стан макроекономіки, наявність ресурсів, засоби масової інформації тощо.

Таким чином, перспективи розвитку підприємства залежать від комплексної оцінки основних аспектів його функціонування. В процесі реалізації стратегії управлінські рішення повинні забезпечити досягнення поставленої мети підприємства, а отримувані грошові надходження – задовольнити потреби всіх зацікавлених в економічних результатах виробництва.

Список використаних джерел:

1. Міненко С. І., Миколенко І. Г. Організаційні засади формування стратегій підвищення конкурентоспроможності аграрних підприємств. *Український журнал прикладної економіки та техніки*. 2022. Том 7. № 2. С. 38-45.
2. Панченко В. А. Управління життєздатністю суб'єктів аграрного бізнесу в умовах війни та соціально-економічної нестабільності. *Наукові записки Львівського університету бізнесу та права*. 2023. Випуск 36. С. 77-83.
3. Судомир С. М., Герчанівська С. В. Стратегічне управління розвитком підприємства. *Агросвіт*. 2011. № 13/14. С. 33-35.

Вареницький Я.М., група Ек-61М

ВП НУБіП України “Бережанський агротехнічний інститут”

ОСНОВНІ ЗАХОДИ ПІДВИЩЕННЯ ПРИБУТКОВОСТІ АГРАРНИХ ПІДПРИЄМСТВА

Науковий керівник – Федуняк І.О., к.е.н, доцент

За сучасних умов функціонування аграрного бізнесу виникла гостра необхідність у набутті нових знань та проведенні досліджень у сфері прибутковості підприємництва, що особливо важливо для забезпечення ефективної роботи підприємств.

Основною метою створення та функціонування будь-якого підприємства незалежно від форми його власності та розміру є отримання справедливої нагороди за здійснену діяльність, тобто достатнього розміру прибутку. Прибуток є тією категорією, яка найповніше відображає фінансові можливості підприємства. та його здатність до розширення виробничої діяльності підприємства. Зрозуміло, що чим більший прибуток, тим більше можливостей з'являється в підприємства для економічного розвитку та активізації своєї діяльності.

В економічному аналізі результати діяльності аграрних підприємства можна оцінити за такими показниками, як випуск, продажі, прибуток і т. д. Однак, коли мова йде про оцінку ефективності підприємства, стає очевидним, що перелічених характеристик недостатньо, оскільки ті є абсолютними показниками. У зв'язку з цим для того, щоб характеризують ефективність діяльності підприємства в цілому, прибутковість різних сфер виробництва в

економічного аналізу, тут використовуються, зокрема, показники прибутковості. Прибутковості в широкому розумінні слова означає ефективність і віддачу. Прибутковості визначається як здатність підприємства генерувати позитивний фінансовий результат від здійснення господарської діяльності, який полягає в перевищенні доходу над здійсненими витратами [1].

Основою прибутковості є сам прибуток, який у цілому й визначає результат фінансово-господарської діяльності підприємств. Отже, прибутковості є показником, який характеризує ефективність діяльності підприємства з точки зору здатності його приносити прибуток та забезпечувати ефективне відтворення використаних ресурсів.

Прибутковості підприємства характеризують за рівнем отриманого прибутку та рентабельністю. Більшість власників бізнесу розуміють прибутковості з фундаментальної точки зору. Якщо дохід від продажів покриває витратикомпанії, то вона отримує прибуток. Прибуток означає позитивний грошовий потік. Позитивний грошовий потік допомагає підтримувати роботу бізнесу.

Прибутковості, як правило, є однією з основних цілей власників бізнесу. Вони прагнуть отримати прибутковий досвід і заробити на матеріальній вигоді. Однак власники бізнесу не повинні обмежуватися простою сумою, що прибула в грошових одиницях. Основна сума в грошових одиницях не вказує, чому бізнес є прибутковим. Аналіз ключових показників може допомогти власникам бізнесу визначити, чи здорова їх компанія та чи є прибутковості стабільною. Обчислюючи та порівнюючи показники, власники можуть визначити сфери бізнесу, які добре працюють, і ті, які потребують покращення.

Загалом, існує три основних способи визначити, чи є ви прибутковим бізнесом: показник рентабельності, маржинальний та багатофакторний аналіз. Також варто взяти до фінансові коефіцієнти, які нададуть компанії точну оцінку прибутковості, але й допоможуть передбачити майбутню прибутковості [2].

Для підвищення рівня прибутковості підприємства можуть впроваджувати такі заходи:

- організаційні (удосконалення виробничої структури, організаційної структури управління, диверсифікація виробництва, реструктуризація виробництва тощо);
- техніко-технологічні (оновлення техніко-технологічної бази, переозброєння виробництва, вдосконалення виробів, що виготовляються);
- економічні важелі та стимули (удосконалення тарифної системи, форми і системи оплати праці, прискорення оборотності оборотних коштів тощо).

Для успішного розвитку будь-якого підприємства та забезпечення ефективності його діяльності необхідно постійно працювати над пошуком шляхів підвищення його прибутковості. Важливим моментом у діяльності підприємства є виявлення та кількісне вимірювання впливу різних факторів на показники прибутковості, пошук резервів зростання рентабельності роботи підприємства та обґрунтування і розробка заходів щодо використання виявлених

резервів.

Підводячи підсумки, зауважимо, що підвищення ефективності діяльності підприємств у світі та швидкий розвиток бізнесупідвищує їх прибутковість. В сою чергу для збільшення прибутковості підприємства важливо проводити детальний аналіз його внутрішніх можливостей, тобто розглянути усі резерви зниження собівартості продукції, а також зосередити увагу на взаємодії з ринком, для цього слідує детально аналізувати ситуацію на ньому, знайти «свого» споживача та проводити правильну цінову політику.

Список використаних джерел:

1. Дзюбенко Л. М. Методологічні особливості планування прибутковості підприємства: міжвід. наук. збірник. Київ: КНЕУ, 2000. 289 с.
2. Огійчук М.Ф. Суть прибутку та підходи до методики його визначення. *Економіка АПК*. 2009. 356 с.

Васильців С., гр. Ек-61М

ВП НУБіП України «Бережанський агротехнічний інститут»

СУТНІСТЬ КОНКУРЕНТОСПРОМОЖНОСТІ ПРОДУКЦІЇ

Науковий керівник – Жибак М.М., д.е.н, професор

Розвиток товарного виробництва та становлення ринкової економіки сформували конкуренцію як процес реалізації економічними агентами своїх економічних інтересів через суперництво з іншими суб'єктами ринку. Конкуренція стала визнаною рушійною силою ринкової економіки, яка спонукає до кількісних та якісних змін, та зокрема, створення нових товарів і послуг, удосконалення та підвищення якості існуючих, пошуку найбільш ефективних способів використання обмежених ресурсів, зниження цін.

Поведінковий етап, який висвітлено у працях А. Сміта, Д. Рікардо, А. Маршалла характеризувався розглядом конкуренції як суперництва між окремими продавцями і покупцями за більш вигідні умови на ринку та отримання найбільшого прибутку [4].

Збільшення уваги до вивчення конкурентоспроможності пов'язують з роботами М. Портера у другій половині ХХ ст. та його теорії конкурентоспроможності. Він визначив п'ять ринкових сил, що здійснюють суттєвий вплив на конкурентоспроможність товарів і суб'єктів господарювання та саме: наявних конкурентів, потенційних конкурентів, постачальників, споживачів, а також товари-замінники. Також науковець акцентував увагу і на інноваційних чинниках формування конкурентоспроможності, підкреслюючи їх значення в сучасних умовах, а також інших чинниках середовища для формування конкурентоспроможності продукції та підприємств. Такі чинники утворюють «ромб національних переваг» та включають:

- 1) запас та стан факторів виробництва (праця, природні ресурси, капітал, підприємницька здібність, а також інноваційні, інформаційні, інфраструктурні);

2) стратегії фірми (включаючи ефективні бізнес-структури і ефективний менеджмент);

3) параметри попиту (включаючи місткість ринку, рівень вимог споживачів);

4) споріднені та супутні галузі [3].

У подальшому в працях А. Томпсона і А. Стрікленда була виокремлена стратегія конкурентоспроможності, що ґрунтується на забезпеченні «оптимальних витрат», за яких забезпечується підвищення споживчої цінності товару за одночасного зниження витрат виробництва і збуту продукції. У їх дослідженнях були систематизовані конкурентні переваги з виділенням груп, які включають якість продукції, репутацію виробника, порівняльні витрати, стан виробничих потужностей виробника, технологій, дилерської мережі та інші [1].

Конкурентоспроможність продукції – це сукупність властивостей продукції, що за ефективного, соціально відповідального та екологічно безпечного її виробництва забезпечують її відповідність вимогам споживачів та роблять її привабливішою за продукцію конкурентів на ринку, що дає можливість товаровиробнику проникати, підтримувати або розширювати свої позиції на ринку, забезпечувати сталий розвиток [1].

Конкурентоспроможність є важливим засобом боротьби за споживача, фактором фінансового успіху підприємства на ринку

Споживач оцінює конкурентоспроможність продукції з точки зору своїх потреб і повноти їх задоволення. Володіючи обмеженими можливостями (не тільки фінансовими, оскільки сам процес споживання обумовлений певною «технологією», а отже, «продуктивністю»), він прагне максимізувати ступінь своєї загальної задоволеності.

Загалом для визначення конкурентоспроможності продукції необхідно визначити:

– конкретні вимоги потенційних покупців (споживачів) до пропонованого на ринку товару;

– можливі розміри та динаміку попиту на продукцію;

– розрахунковий рівень ринкової ціни товару;

– очікуваний рівень конкуренції на ринку відповідних товарів;

– визначальні параметри продукції основних конкурентів;

– найбільш перспективні ринки для відповідного товару та етапи закріплення на них;

– термін окупності сукупних витрат, пов'язаних із проектуванням, продукуванням і просуванням на ринок нового товару.

Отже, конкурентоспроможність продукції є динамічним поняттям, яке змінюється в часі і просторі, знаходиться під впливом численних зовнішніх і внутрішніх чинників, швидкість змін яких постійно зростає. Показник «конкурентоспроможність продукції» – багатогранний і акумулює різні сторони діяльності підприємства. Він є не тільки носієм інформації щодо рівня якості продукції, але й виступає умовою національної безпеки країни, фактором росту

попиту на товари і послуги, засобом конкурентної боротьби, основою обґрунтування програми виробництва кожного підприємства.

Список використаних джерел:

1. Бабаєв І.О. Роль конкурентоспроможності в глобальній економіці. *Розвиток агропродовольчого ринку в умовах глобалізації економіки*: Матеріали II Всеукр. наук.-практ. конф. (м. Полтава, 31 березня 2020 р.). Полтава: ПДАА, 2020. С. 41-42.
2. Бакай В.Й., Ліннік Д.В. Особливості визначення та оцінки конкурентоспроможності продукції підприємства. *Вісник Хмельницького національного університету. Економічні науки*. 2021. №6 (1), С. 272-279.
3. Портер М. Стратегія конкуренції: методика аналізу галузей і діяльності конкурентів / пер. з англ. Київ : Основи, 1997. 390 с.
4. Сміт А. Дослідження про природу і причини багатства народів. Київ: Наш формат, 2018. 736 с.

Вільчинський Ю., гр. Ек-61М

ВП НУБіП України «Бережанський агротехнічний інститут»

РЕСУРСНЕ ЗАБЕЗПЕЧЕННЯ РЕАЛІЗАЦІЇ ІННОВАЦІЙНИХ ПРОЄКТІВ СІЛЬСЬКОГОСПОДАРСЬКИМИ ПІДПРИЄМСТВАМИ

Науковий керівник – Ярема Л.В., к.е.н., доцентка

Впровадження агровиробниками інновацій є складним багатоплановим процесом, який вимагає належного забезпечення різними видами ресурсів. Як відомо, реалізація будь-якого інвестиційного проєкту складається з двох фаз – проєктування та впровадження. Перша фаза складається з низки етапів (стадій), пов'язаних з розробкою проєкту, обґрунтуванням та деталізацією його параметрів. Друга – стосується безпосереднього втілення проєкту на підприємстві, оцінки одержаних результатів. Від змісту висунутих ідей, обґрунтованості здійснених на стадіях проєктування розрахунків залежить успішність реалізації інноваційного проєкту та ефективність інноваційної діяльності під-приємства загалом.

Ключовим елементом реалізації будь-якого інвестиційного проєкту є організація його ресурсного забезпечення. Воно в переважній більшості випадків прив'язане до наявності джерел фінансування. Проблема фінансування є основною перешкодою на шляху інноваційного розвитку вітчизняних агровиробників, зокрема у період воєнного стану. Підприємства можуть фінансувати реалізацію інноваційного проєкту з власних та залучених джерел. Однак власних коштів у переважній більшості сільськогосподарських підприємств недостатньо для фінансування великих інноваційних проєктів, а запозичення з зовнішніх джерел відзначаються високою вартістю.

Методологія проєктного аналізу передбачає застосування низки аналітичних інструментів (наприклад, встановлення ефекту фінансового левериджу) для визначення оптимального варіанту фінансування проєкту. Однак

на практиці суб'єкти господарювання часто позбавлені можливості реального вибору. Використання зовнішніх джерел фінансування передбачає наявність відповідної інфраструктури.

У рамках обґрунтування ресурсного забезпечення інноваційного проєкту враховують його масштаб. Насамперед це актуально при впровадженні продуктових і маркетингових інновацій.

Розробляючи проєкт впровадження продуктової інновації, визначають обсяг виробництва відповідного виду продукції, динаміку її нарощування. Специфіка виробництва продукції рослинництва передбачає можливість започаткувати його у відносно невеликих обсягах з подальшим збільшенням у разі позитивних економічних результатів. Зважаючи на фіксований обсяг ріллі в сільськогосподарському підприємстві, слід враховувати, що збільшення посівних площ однієї культури вимагає зменшення посівів іншої, і це призводить до структурних змін у галузі рослинництва. Певною мірою це стосується й продуктових інновацій у тваринництві, якщо йдеться про використання власної кормової бази. Масштаб продуктової інновації, пов'язаний з переробкою на підприємстві сільськогосподарської сировини, залежить значною мірою від можливостей збуту відповідної продукції. Перспективи інноваційного розвитку аграрного виробництва залежать від формування й використання у сільськогосподарських підприємствах та на вищих організаційних рівнях інноваційного потенціалу. Елементами інноваційного потенціалу підприємства, які відображають окремі його функції та види задіяних ресурсів, є наступні складові: кадрова, матеріальна, фінансова, організаційно-управлінська, інформаційна, маркетингова. Ці складові інноваційного потенціалу підприємства є частинами відповідних складових загального його потенціалу. Вони включають ті ресурси й умови їх використання, що можуть бути задіяні в інноваційній діяльності суб'єкта господарювання.

Формування інноваційного потенціалу та забезпечення ефективного його використання є завданням, від виконання якого залежать результати інноваційного розвитку як окремого суб'єкта господарювання, так і економічних систем вищого організаційного рівня, яке відбувається й на вищих організаційних рівнях – галузі, регіону (мезорівень), національному (макрорівень) (1).

Розробка сільськогосподарським підприємством проєкту, пов'язаного з впровадженням певної інновації, передбачає, з одного боку, застосування методичних засад і підходів, традиційних для реалізації інвестиційних проєктів, а з іншого, повинна враховувати специфіку аграрного виробництва. Ця специфіка знаходить відображення в наповненні змісту окремих стадій проєктної фази реалізації інноваційного проєкту, в оцінці його ризиків, обґрунтуванні окремих параметрів господарської діяльності, завдання досягнення яких ставить перед собою підприємство (3).

Отже, формування інноваційного потенціалу сільськогосподарських підприємств включає комплекс заходів, що здійснюються на різних рівнях – окремого суб'єкта господарювання, регіональному, національному. Виходячи з

системного підходу до виконання поставлених завдань, ці заходи слід розглядати у рамках єдиного механізму формування й використання інноваційного потенціалу системи аграрного виробництва.

Список використаних джерел:

1. Воронков С. О. Чинники розвитку інноваційного потенціалу сучасного підприємства. *Наукові праці МАУП*. 2013. Вип. 1. С. 168-172.
2. Ганечко І. Г., Зелінський Д. Е., Скляренко О. В. Практичні аспекти оцінювання інноваційного потенціалу підприємства. *Економіка і управління*. 2018. № 1. С. 51-56.
3. Калачова І. В., Шубравська О. В., Прокопенко К. О. Інноваційна діяльність сільськогосподарських підприємств: перешкоди та напрями розвитку. *Статистика України*. 2013. № 1. С. 10-16.
4. Куцик В. І. Аналіз рівня інноваційного потенціалу підприємства: якісний та кількісний аспекти. *Підприємництво і торгівля*. 2016. Вип. 20. С. 42-48.
5. Лупенко Ю. О., Фещенко В. В. Сучасні технології венчурного фінансування аграрного бізнесу. *Облік і фінанси*. 2015. № 1. С. 81-87.

Галабудник А., гр. Ек-61М

ВП НУБіП України «Бережанський агротехнічний інститут

**РОЛЬ ФЕРМЕРСЬКИХ ГОСПОДАРСТВ У РОЗВИТКУ
СІЛЬСЬКОГО ГОСПОДАРСТВА**

Науковий керівник – Ярема Л.В., к.е.н., доцентка

Фермерське господарство - особливий вид підприємницької діяльності громадян України, що полягає у виробництві, переробці та реалізації сільськогосподарської продукції з метою одержання прибутку. В сучасних умовах така форма аграрного господарювання потребує особливого правового захисту та підтримки з боку держави. Виникнення фермерських господарств в Україні пов'язане з реформуванням аграрних відносин та здійсненням ринкових економічних перетворень. Фермерство - нова для сучасного періоду форма господарювання на землях сільськогосподарського призначення. Отже, це явище, яке характеризує сільськогосподарський сектор економіки, а через нього - і всієї економіки України.

Фермерські господарства, що мають досить неоднозначні оцінки діяльності та впливу на галузь в цілому. Розвиток фермерських господарств продиктований насамперед соціальними чинниками, які пов'язані з розпадом колективних сільськогосподарських підприємств. Недостатньо ефективні господарства втрачали потужності, розділялись на менші, серед яких також виокремились економічно успішні та неефективні, що з часом зникали чи поглинались першими. З іншого боку, ефективні підприємства почали активно розвиватись, збільшувати масштаби (у т.ч. за рахунок залучення власників нових земельних паїв). Фермерські господарства стають суттєвою складовою галузі не тільки через вклад у забезпечення продовольчої безпеки, але у зв'язку з формуванням

робочих місць у сільській місцевості. Крім того, фермерство, як спосіб ведення сільськогосподарської діяльності, є історично найдавнішою та ключовою формою економічної активності сільського населення. Як свідчить світова практика багатьох країн, фермерські господарства виробляють сільськогосподарську продукцію на високотехнологічній основі і суттєво впливають на забезпечення продовольчої безпеки. Перспективою розвитку фермерських господарств, на прикладах світової практики, є поетапне створення "каркасної основи формування територіальної громади й генераторів комплексного розвитку сільських територій" [3]. Як економічно ефективний суб'єкт господарювання, фермерське господарство може позитивно впливати на розвиток території, де воно функціонує. У процесі здійснення ринкових перетворень на селі роль і місце особистих селянських господарств в економіці аграрного сектору відіграють важливе значення. Вони сприяють збереженню й еволюційному розвитку сімейного типу господарювання в українському сільському господарстві та є однією з найбільших економічних підвалин сільського розвитку. Наприклад, у Польщі, домінуючими формами господарювання є фермерські господарства сімейного типу, де власник відповідає за свої зобов'язання власним майном і одноосібно управляє фермером та розпоряджається площею ріллі не більшою як 300 га [2].

На противагу великим виробникам сільськогосподарської продукції, фермерські господарства є більш стабільними щодо територіальної структури, адже розвиваються фактично в усіх областях, а не тільки у тих, які мають найбільш сприятливі умови. Якщо великі сільськогосподарські підприємства мають достатній ресурс та отримують потенційні доходи, використовуючи прогресивні технології, розвиваються відповідно до розробленої стратегії, то фермерські господарства є більш індивідуальними, оскільки утворюються на основі декларації економічної активності фермера та його сім'ї. Тому кількість фермерських господарств перевищує чисельність великих аграрних виробників, що зумовлено також розподілом обмежених земельних ресурсів, які є основою розвитку сільського господарства.

Ефективне функціонування фермерських господарств є актуальною проблемою, успішне вирішення якої забезпечить надійне джерело постачання населення якісними продуктами харчування. Умовою досягнення таких результатів є розвиток, довготривале функціонування з використанням стратегічних підходів до ведення господарства та ефективна і стимулююча державна підтримка.

На початкових стадіях формування фермерських господарств результати їх діяльності були значно кращими, ніж є зараз. Фермерство, як правило, формувалось за рахунок земельних угідь, виділених із господарств суспільного сектора. І не тільки земельних площ, але й інших ресурсів (технічні засоби, добрива, робоча сила та інші), які часто поступали з цих господарств фермерам безплатно. Більше того, крупні господарські формування виступали навіть гарантами щодо захисту функціонування господарств фермерського типу від можливих негативних впливів факторів внутрішнього і зовнішнього середовища.

Такі умови господарювання не дозволяли певною мірою об'єктивно підійти до оцінки місця і ролі фермерства в агропромисловому виробництві. Тому розвиток фермерських господарств необхідно розглядати в контексті змін, що проходять у сферах суспільних відносин.

Список використаних джерел:

1. Гнатишин Л. Фермерські господарства в організаційній системі сільськогосподарського виробництва. *Аграрна економіка*. 2012. Т. 5, № 1-2. С. 26-31.
2. Золотницька Ю. В. Становлення та розвиток сімейного фермерства у Польщі: досвід для України. *Економіка АПК*. 2020. № 2. С. 45-53.
3. Ковалів О. І. Науково-обґрунтовані за розміром і структурою землеволодіння та землекористування – основа розвитку сільських територій. *Землеустрій і кадастр*. 2013. № 2. С. 18-24.
4. Черевко Г. В. Стан, проблеми і перспективи фермерства в Україні. *Аграрна економіка*. 2017. Т. 10, № 1-2. С. 74-81.

Герасимчук М.С., гр. 073-БА-24м

Шовкун З.М., 051-ЕП-126

Державний біотехнологічний університет

ІННОВАЦІЇ ЯК ФАКТОР ЕКОНОМІЧНОГО ЗРОСТАННЯ ПІДПРИЄМСТВА

Науковий керівник – Шовкун-Заблоцька Л.В., к.е.н., доцентка

Основою сучасного соціально-економічного розвитку держави є її науково-технічний потенціал, який є передумовою переходу суспільства на постіндустріальну інформаційну епоху. Це однаково відноситься як до держав та їх спільнот, так і до окремих компаній, підприємств, організацій різних видів економічної діяльності.

Інноваційна спрямованість - імператив не лише сьогодення, але й найближчого майбутнього людської діяльності у будь-якій сфері виробництва. Передумовою формування інноваційної теорії є насамперед всього історичний контекст зміни парадигм виробничого та громадського управління, що найбільш яскраво проявився в період індустріалізації. Основоположниками теорії національних інновацій прийнято вважати, Р. Нельсона (США), Б.А. Лундвала (Швеція), К. Фрімена (Великобританія), які практично одночасно сформулювали основи нової концепції інноваційного розвитку [1, с. 4].

На думку Л. М. Курбацька та І. Г. Кадирус інновація економічного зростання - це діяльність, спрямована на пошук нових сфер бізнесу, розробку абсолютно нових видів продукції та впровадження у виробництво інновацій для вже існуючих товарів, що в повному обсязі повинно задовольнити попит споживачів [2, с. 188]. Тобто, інновація - це продукт (товар або послуга) наукової діяльності, внаслідок застосування якого у виробництві відбуваються кардинальні організаційно-розпорядчі та виробничо-технологічні перетворення.

Інноваційна діяльність змінює економічну організацію суспільства, а саме з'являються нові господарські організації, громадські інститути, після чого трансформується зміст взаємозв'язків між ними. Відбуваються зрушення у структурі власності. Удосконалюються технології управління, де вертикальні впливи все більшою мірою доповнюються та замінюються горизонтальними.

Зазнає змін і зміст державного регулювання економіки. За експертних оцінок, внесок інноваційної діяльності у розвиток сучасної економіки може становити в Україні лише 20% підприємств, тоді як у середньому у Європі ця частка становить близько 50%, а у таких країнах, як Німеччина, Швейцарія, Бельгія кількість підприємств, даний показник, перевищує 65%. Тобто сьогодні в Україні інноваційна діяльність є досить слабкою, оскільки характеризується зосередженням інновацій у розвинених регіонах [3, с. 72].

Перехід сучасної економіки до інноваційної моделі розвитку обумовлюється тією обставиною, що тільки поява та розвиток нових видів діяльності та нових продуктів, що мають своєю основою науково-технічний прогрес, та має на меті забезпечити національну економіку у довгостроковій перспективі з необхідним зростанням конкуренції. Таким чином, до факторів економічного зростання інновацій підприємства належать:

1. Вдосконалення процесів взаємодії підприємства із зовнішнім середовищем – нововведення в організації збутової та закупівельної діяльності: - розробка нових схем співпраці з посередниками та представниками; - заходи щодо підвищення ефективності та зниження ризику взаємодії з установами, що виступають у ролі кредиторів та інвесторів; - удосконалення відносин з партнерами по постачальницько-збутовій діяльності, що передбачають нові технології реалізації продукції та спрощення схем закупівель.

2. Вдосконалення інноваційних технологічних ліній виробництва продукції із залученням інвестиції (як зовнішній фактор).

3. Вдосконалення процесів управління рухом виробничих запасів та грошових коштів на підприємстві: - логістичні процесні інновації; - нововведення у внутрішньовиробничому управлінні; - впровадження сучасних методів планування виробництва, постачання та збуту.

4. Інновації, що визначають впровадження заходів щодо зниження рівня постійних операційних витрат підприємства.

Отже, підходи до впровадження інноваційних процесів вимагають ретельної розробки моделі інформаційно-облікової політики підприємства та інноваційної стратегії її впровадження у виробництво як об'єкта управління та засобу перспективного розвитку у різні періоди часу. Комплексний інноваційний процес на операційній діяльності підприємстві дозволить оцінити ринкові, науково-технічні, виробничі та фінансові перспективи нововведення.

Список використаних джерел:

1. Бабай Д.О. Проблема структурування суб'єктів організаційно-господарських повноважень в інноваційній сфері. Теорія і практика правознавства. 2018. № 1.13. С. 1-14. URL: <https://www.cceol.com/search/article-detail?id=701894>

2. Курбацька Л.М., Кадирус І.Г. Впровадження маркетингових інновацій в діяльність промислових підприємств. Економіка та держава. 2020. № 4. С. 187-190. URL: http://www.economy.in.ua/pdf/4_2020/33.pdf

3. Голомб В.В. Аналіз сучасного стану та проблем розвитку інноваційної діяльності у Запорізькому регіоні. Економіка та управління національним господарством. 2017. № 11. С. 72-76.

4. Шовкун Л.В., Гребенюк Я. Концептуалізація ризиків та особливості їх прояву в інноваційній діяльності підприємств. Збірник наукових праць «ВЧЕНІ ЗАПИСКИ» («Scientific notes»). 2022. №29(4). 163-172.

5. Шовкун-Заблоцька Л.В. (2024) Формування ефективного механізму інноваційного менеджменту на підприємствах. Збірник наукових праць «ВЧЕНІ ЗАПИСКИ» («Scientific notes»). 2024. №36(3) С. 281-289.

Горохівський Володимир, гр. Ек-52М

ВП НУБіП України «Бережанський агротехнічний інститут»

СОЦІАЛЬНО-ЕКОНОМІЧНІ НАСЛІДКИ ВІЙНИ ДЛЯ СІЛЬСЬКИХ ТЕРИТОРІЙ

Науковий керівник – Гурська І. С., к.е.н, доцентка

Повномасштабні воєнні дії на території України спричинили значні соціально-економічні наслідки для всієї країни, в тому числі і в сільськогосподарському та аграрному секторі. Без перебільшення можна сказати, що сільське господарство є основою економіки нашої держави, але під час бойових дій воно зазнало і продовжує зазнавати значних збитків.

Проблеми з якими стикається сільське господарство України має багато складових. По-перше – це руйнування інфраструктури, житлових будинків, знищення аграрних територій та орних земель. По-друге – це загибель людей або їх вимушене переміщення з територій, які знаходяться в фазі активних бойових дій. Також загибель сільськогосподарських тварин та худоби, яку спричиняють, не тільки пряма загроза від бойових дій, але й перебої з поставкою кормів. По-третє виникають проблеми логістичного характеру. Сюди можна віднести перебої з поставками продуктів харчування, кормів, насіння, добрив, тощо та неможливість збуту продукції, виробленої під прямою загрозою знищення.

Війна завдала прямої шкоди сільськогосподарській інфраструктурі, включаючи руйнування сільськогосподарських машин, обладнання та систем зрошення. Це призвело до значних втрат врожаю та поголів'я худоби, що негативно вплинуло на продовольчу безпеку.

Крім того, бойові дії та мінування ускладнили ведення сільськогосподарських робіт, змушуючи фермерів покидати свої землі та шукати прихистку в інших місцях. Ці фактори призвели до різкого зростання цін на сільськогосподарську продукцію, роблячи її недоступною для багатьох людей.

Війна спричинила масову евакуацію з сіл, змушуючи мільйони людей покинути свої домівки та шукати безпеки в інших регіонах країни або за

кордоном. Це призвело до роз'єднання сімей та втрати соціальних зв'язків. Знищення житла та соціальної інфраструктури, таких як школи та лікарні, погіршило умови життя для тих, хто залишився. Війна також призвела до зростання безробіття та бідності, особливо серед сільського населення, яке традиційно залежить від сільського господарства як основного джерела доходу. Доступ до освіти та медичних послуг значно погіршився через руйнування інфраструктури та переміщення людей. Травматичний досвід війни спричинив значні психосоціальні проблеми та травми серед сільського населення, потребуючи довгострокової психологічної підтримки.

Війна призвела до значного зниження темпів економічного розвитку сільських територій. Інвестиції в сільське господарство та інші галузі скоротилися через невизначеність та ризики, пов'язані з воєнним конфліктом. Зростання державних видатків на оборону та відновлення інфраструктури обмежило ресурси, доступні для підтримки розвитку сільських територій. Занепад сільського господарства та відтік робочої сили спричинили занепад сільських територій, поглибивши регіональну нерівність.

Отже, війна спричинила руйнівні соціально-економічні наслідки для сільських територій. Вплив на сільське господарство, соціальні умови та економічний розвиток був значним, що потребує комплексного підходу до подолання цих проблем. Необхідні негайні дії та довгострокові стратегії для відновлення сільської інфраструктури, підтримки розвитку сільського господарства, сприяння поверненню переміщених осіб та надання соціальних та економічних можливостей для сільського населення. Міжнародна допомога та співпраця відіграють вирішальну роль у мобілізації ресурсів та наданні необхідної підтримки для сприяння стійкому відновленню та розвитку сільських територій.

Список використаних джерел:

1. Організація економічного співробітництва та розвитку (ОЕСР) URL: <https://mfa.gov.ua/mizhnarodnividnosini/organizaciyaekonomichnogospivrobotnictva-ta-rozvitku>.
2. Які економічні наслідки війни в Україні? URL: <https://www.institutmontaigne.org/analyses/quelimpacteconomiquedelaguerre-en-ukraine>.
3. Як війна в Україні впливає на весь світ? URL: <https://www.imf.org/fr/Blogs/Articles/2022/03/15/bloghowwarinukraineisreverberating-across-worlds-regions-031522>.
4. Реалії сільського господарства під час війни. Виклики та можливості. URL: <https://consumerhm.gov.ua/3536-realiji-silskogo-gospodarstva-pid-chas-vijni-vikliki-ta-mozhливosti>.

Данилів У., гр. Ек-31 Б

ВП НУБіП України «Бережанський агротехнічний інститут»

ФОРМУВАННЯ ДОХОДІВ СІЛЬСЬКОГОСПОДАРСЬКИХ ПІДПРИЄМСТВ

Науковий керівник – Літвінов В.І., к. е. н.

Однією з умов ефективного розвитку сільськогосподарського сектору є раціональне використання його трудових ресурсів. Однак в наш час трудові відносини в сільському господарстві залишаються поза увагою не тільки в окремих підприємствах, але і на державному рівні. Проте у ринкових економіках у сучасному світі праця виявляється найдорожчим фактором виробництва та головним рушієм економічного розвитку. У статті досліджено складові фонду споживання та фактори впливу на формування доходів сільськогосподарських підприємств.

Як економічна категорія дохід (виручка) є потоком грошових коштів та інших надходжень за певний період, отриманий від продажу продукції, товарів, робіт, послуг [1].

За останні роки в економіці відбулися зміни пов'язані з необхідністю збільшення обсягів інвестицій, зростання доходності виробництва, підвищення ефективності у всіх сферах діяльності сільськогосподарських підприємств. Ефективність виробництва продукції залежить від багатьох факторів, але саме величина та складові доходу підприємства впливають на більшість її показників.

Адже саме співвідношення таких складових доходу як матеріальні витрати, витрати на оплату праці та прибуток визначають рівень рентабельності та інші показники ефективності діяльності сільськогосподарських підприємств.

Згідно Положення (стандарту) бухгалтерського обліку 15 «Дохід» доходи класифікуються за такими групами:

- а) дохід (виручка) від реалізації продукції (товарів, робіт, послуг);
- б) інші операційні доходи;
- в) фінансові доходи;
- г) інші доходи.

Дохід є надходженням економічних вигод, які виникають у результаті діяльності підприємства у вигляді виручки від реалізації продукції (товарів, робіт, послуг), гонорарів, відсотків, дивідендів тощо. У бухгалтерському обліку дохід відображається у вигляді надходження активів або зменшення зобов'язань, яке призводить до зростання власного капіталу (за винятком зростання капіталу за рахунок внесків учасників (власників)).

Основу внутрішнього механізму формування доходів з операційної діяльності підприємства становлять окремі положення його статуту, система розроблених підприємством цільових стратегічних показників, критеріїв і нормативів їх доходів. У системі механізму регулювання доходів з операційної діяльності певна роль належить визначенню джерел їх формування, які

поділяють на дві основні групи – доходи, що формуються за рахунок основної діяльності підприємства, а також доходи, а також доходи, що формуються за рахунок інших видів його операційної діяльності[3].

Дохід є надходженням економічних вигод, які виникають у результаті діяльності підприємства у вигляді виручки від реалізації продукції (товарів, робіт, послуг), гонорарів, відсотків, дивідендів тощо. У бухгалтерському обліку дохід відображається у вигляді надходження активів або зменшення зобов'язань, яке призводить до зростання власного капіталу (за винятком зростання капіталу за рахунок внесків учасників (власників)).

Основним джерелом формування загального доходу сільськогосподарських підприємств є дохід від реалізації продукції, який є визначальним у формуванні фінансових результатів діяльності підприємства.

На величину доходу від реалізації продукції впливають два фактори:

- кількість, асортимент та якість продукції, що підлягає реалізації;
- рівень реалізаційних цін.

Обсяг (кількість) реалізованої продукції прямо впливає на величину виручки. А сама кількість реалізованої продукції залежить від обсягу виробництва товарної продукції і зміни величини перехідних залишків реалізованої продукції на початок і кінець року. Прямий вплив на розмір виручки справляє і рівень відпускних цін. У свою чергу, на рівень цін впливають якість і споживчі властивості, строки реалізації продукції, попит і пропозиція на ринку [2].

Список використаних джерел:

1. Бухгалтерський фінансовий облік: підручник / за ред. Ф. Ф. Бутинця. 7-е вид. Житомир: Рута, 2006. 832 с.
2. Лайко П.А. Фінанси АПК: Навч. посіб. для студ. вищ. навч. закл. / П.А. Лайко, Ю.І. Ляшенко. К.: ДІА, 2000. 225 с.
3. Ніколаєва В.П. Класифікація доходів з операційної діяльності підприємства // Економіка АПК. 2009. №10. С.91-95.

Демчук С., гр. Ек-61М

ВП НУБіП України «Бережанський агротехнічний інститут»

ТЕОРЕТИКО-МЕТОДИЧНІ ЗАСАДИ УПРАВЛІННЯ КОНКУРЕНТОСПРОМОЖНІСТЮ СІЛЬСЬКОГОСПОДАРСЬКИХ ПІДПРИЄМСТВ У СУЧАСНИХ УМОВАХ ГОСПОДАРЮВАННЯ

Науковий керівник – Судомир С. М., д.е.н., професорка

Поняття «управління» з точки зору економіки, соціології так і філософії виступає багатостороннім і багатозначним тлумаченням. На думку відомого економіста Р. А. Фатхутдінова, управління (це свідомо дія людини на різні об'єкти, що протікають у навколишньому середовищі, на пов'язаних з ними людей, яке здійснюється з метою того, щоб додати відповідним процесам

спрямованість і отримати бажані результати. З думкою наведених авторів можна погодитись, так як вони точно і чітко розкривають суть управління, завдяки гармонійній єдності, яка впливає на розв'язання практичних завдань.

Управління – це загальна функція організованих систем, властивих будь-якому суспільству, і об'єктивний, закономірний процес, нерозривно пов'язаний з розвитком продуктивних сил суспільства і соціальних змін. Системна природа, суспільний характер праці, взаємини людей в процесі виробництва і обміну продуктами матеріальної діяльності обумовлюють спрямованість дії суб'єктів управління на об'єкти для збереження структури, якісної програми та мети діяльності господарюючих суб'єктів [3].

У теорії управління прийнято розрізняти внутрішнє і зовнішнє управління. Внутрішнє управління при якому сукупність елементів системи якої управляють, формується усередині самого підприємства, зовнішнє управління це коли керівництву і що роблять безпосередній вплив на виробничу і фінансово-господарську діяльність підприємства не підвладні елементи системи управління і впливають на неї ззовні.

В управлінні завжди були присутні дві складові: суб'єкт, який управляє, і об'єкт, яким управляють. Перший є активною частиною всієї системи управління, яка розробляє і здійснює дію, що управляє, поступає до пасивної, керованої частини системи, тобто до об'єкту управління [1].

Тому, управлінсько-економічні основи моделі функціональної цілісності конкурентоздатного підприємства є сукупністю засадничих законів і принципів, що покладено в основу вибору функцій відповідно до рівнів управління і цілісності підприємств, що дозволяють найефективніше досягати мети підприємства. Вони розглядаються в менеджменті, економічній теорії, теорії організації, в соціології та інших науках.

Функціональна цілісність підприємства є складно-організованими зв'язками і управлінням ними в господарюючих суб'єктах ринкової економіки, впорядковані у своїй суті, якості, призначенні і багатофункціональні в силу складності і багатозначності організаційних систем. Процеси взаємовідносин рівнів управління, а також розділення і кооперації праці в діяльності підприємства як системи функцій обумовлені певними закономірностями і ґрунтуються на принципах системності підприємства [5].

Під управлінням підприємством, на власну думку професорки Судомир С. М. – це виділення функціональних областей і здійснення функцій підприємства, які забезпечують умови для ефективної праці працівників підприємства. Управляючи певним об'єктом на підприємстві, слід говорити про конкурентний метод управління або про методи, які направлені на досягнення мети [7].

Система функціональної цілісності підприємства є безліччю елементів, що знаходяться в зв'язку один з одним, утворюють певну єдність в результаті координації і управління підприємством [8]. В управлінні виділяються три підходи: системний, процесний та ситуаційний. Перший підхід являється набором якогось управління або принципів для управлінців, а способом думки по відношенню до підприємства і управління. Керуюча та керована системи тісно

взаємодіють, при цьому здійснюють процес управління відкритою системою яка має можливість вільно входити та виходити. До керованої системи належать елементи, які забезпечують процес виробничої, господарської та інших видів діяльності [9].

Список використаних джерел:

1. Hudzyna's'kyi O., Sudomyr S., Hudzyna's'ka Yu. et. al. (2020). An analysis of intellectual and innovative managerial potential in social business and economic systems. International Journal of Advanced Science and Technology. Vol. 29, № 6s. P. 1081-1086.
2. Hudzyna's'kyi O. D., Sudomyr S. M., Hurenko T. O. Teoretyko-metodolohichni zasady rezultatyvnoho upravlinnya rozvytkom pidpryyemstv): [monohrafiya]. K.: TSP «Komprynt», 2017. 411 s.
3. Hudzyna's'kyi O., Sudomyr S., Hudzyna's'ka Yu., Zhukovs'kyi M. Intellectual and Creative Management Potential of Business Social and Economic Systems. International Journal of Recent Technology and Engineering (IJRTE). 2019. Vol. 8, issue 3C. P. 150–154
4. Sudomyr S. M., Zhybak, M. M., Khrystenko H. M., Zamora O. I., Babenko V. A. (2022). Innovative Susceptibility of the Socio-Economic Systems. International Journal of Information Technology Project Management (IJITPM), 13(2), 1-11.
5. Судомир С. М. Стратегія розвитку підприємств та її цільова спрямованість. Інноваційна економіка : науковий журнал. 2011. № 21. С. 67-69.
6. Gudzynskyj O.D., Sudomyr S.M., Gurenko T.O. Teoretyko-metodolohichni zasady rezultatyvnoho upravlinnya rozvytkom pidpryyemstv. Kyiv: Komprynt, 404.
7. Судомир С.М. Методологічні аспекти формування результативної системи управління стратегічним потенціалом підприємств. Агроінком. 2007. № 5-6. С.59-63.
8. Sudomyr S., Kuliak M. Social responsibility of enterprises in their innovative and strategic development. Prace naukowe. Pedagogika, zarzadzanie i inzynieria zarzadzania wobec. Wałbrzych, 2022. T. 52. P. 156-166.
9. Судомир С. М. Результативність системи управління організаційним розвитком підприємств. Збірник наукових праць ТДАТУ імені Дмитра Моторного. Економічні науки. 2019. № 2 (40). С. 39–48.

Довгаль Ю., гр. Ек-61М

ВП НУБіП України «Бережанський агротехнічний інститут»

СОЦІАЛЬНО-ЕКОНОМІЧНА ПРИРОДА ЗАЙНЯТОСТІ

Науковий керівник – Жибак М.М., д.е.н., професор

У соціально-економічному розвитку суспільства зайнятість займає одне із важливих пріоритетів, що обумовлено потребою людини в праці, яка при цьому забезпечує виробництво продукції (послуг), що загалом становить економічну основу суспільства. Зайнятість населення через оплату праці забезпечує працівника доходом, що дозволяє людині задовольняти її потреби. При цьому зайнятість реалізує соціальну функцію через самореалізацію людини своїх індивідуальних здібностей у суспільно корисній праці. Тому зайнятість населення реалізується через сукупність соціально-трудова відносин між людьми у площині забезпечення працездатного населення робочими місцями,

відтворення робочої сили задля її участі у суспільно корисній праці та забезпечення розширеного відтворення здатності людини до праці [2].

У Законі України «Про зайнятість населення» базове поняття визначається як не заборонена законодавством діяльність осіб, пов'язана із задоволенням їх особистих та суспільних потреб з метою одержання доходу (заробітної плати) у грошовій або іншій формі, а також діяльність членів однієї сім'ї, які здійснюють господарську діяльність або працюють у суб'єктів господарювання, заснованих на їх власності, у тому числі безоплатно [3].

В свою чергу, Грішнова О.А. визначає зайнятість як трудову діяльність громадян країни, що безпосередньо забезпечує задоволення особистих і суспільних потреб, які не суперечать законодавству і, як правило, приносить трудовий дохід [1, с. 154].

Науковий генезис трактування зайнятості змінюється у зв'язку з ширшим впровадженням у економічну науку концепції людського капіталу. Це дозволило у дослідженні Ушенко Н.В. розглядати ринок праці та сферу зайнятості як місце та засіб капіталізації людського чинника [4].

Зайнятість як соціально-економічна категорія має дуальний зміст – повноцінно розкривається через економічний та соціальний зміст, які мають свої предметні області: 1) економічний зміст зайнятості проявляється в діяльності працівників, які залучені до створення валового або регіонального внутрішнього продукту. Відповідно тіньова занятість населення не сприяє розвитку національної економіки, при цьому виступає індикатором нерезультативної державної політики ринку праці; 2) соціальна компонента зайнятості проявляється через наступні функції ринку праці (табл. 1).

Таблиця 1.

Соціальні функції ринку праці

Вид	Характеристика
Творча	Праця має забезпечувати самореалізації людини, що виступає найвищою її цінністю для людини.
Матеріально-культурна	Забезпечення населення країни, світу товарами (послугами), що відповідають рівню потреб.
Ціннісна	Відповідає релевантним ціннісним орієнтирам сегментів суспільства, враховує мотиваційні установки людей, життєві плани.
Статусна	Обумовлена різним статусом, престижністю у суспільстві різних видів трудової діяльності (за професіями, за рівнем оплати праці).
Соціально-диференційна	Неоднорідність у соціальному статусі видів та форм трудової діяльності, які відображають відмінність у її змісті та відповідно формують професійно-кваліфікаційні групи та визначають соціальну структуру організацій, суспільства загалом.
Економічна	Забезпечення матеріального добробуту працівників, домогосподарств, країни загалом.
Інтелектуальна	Акцентує увагу на розумовій складовій, яка за законами свого розвитку трансформує працю із простої фізичної праці до більш досконалих її форм, створюючи для певної групи працівників додаткову мотивацію та іншу додану вартість.

Джерело: складено автором на основі [2]

За формою організації тривалості та режиму робочого часу виділяють повну та неповну зайнятість. Причинами неповної зайнятості можуть бути [2]:

- особисте бажання чи можливість неповного використання робочої зміни, робочого тижня;

- вимушеність у такій формі може мати характер прихованого безробіття за обставинами організаційно-економічного примусу по причині низької ризикозахищеності бізнес-процесів або криз підприємства загалом.

Отже, зайнятість населення являється тією сферою виробничих відносин, розвиток і функціонування яких, тісно пов'язані у взаємодії найманих працівників та роботодавців.

Список використаних джерел:

1. Грішнова О.А. Економіка праці та соціально-трудові відносини. К.: Знання, 2012. 559 с.
2. Павлюк Т.І. Зайнятість як економічна категорія: її роль у функціонуванні ринкової економіки. *Глобальні та національні проблеми економіки*. Вип. 14. 2016. С. 26-31.
3. Про зайнятість населення: Закон України від 5 липня 2012 р. №5067, VI. URL : <http://zakon.rada.gov.ua/laws/show/5067-17>.
4. Ушенко Н.В. Науково-методологічні основи державного регулювання відтворення людського капіталу України. Автореф. дис. на здобуття наук. ступеня докт. екон. наук зі спец. 08.00.03 Економіка та управління національним господарством. К.: НДЕІ, 2009. 30 с.

Дранчук Руслана, гр. Ек-51М

ВП НУБіП України «Бережанський агротехнічний інститут»

СТАЛИЙ РОЗВИТОК АГРОПРОМИСЛОВОГО КОМПЛЕКСУ ТА ПРОДОВОЛЬЧА БЕЗПЕКА ПІД ЧАС ВІЙНИ

Науковий керівник – Гурська І. С., к.е.н, доцентка

Агропромисловий комплекс є однією з основних галузей економіки будь-якої країни, забезпечуючи не лише продовольчу безпеку, а й важливу частину економічного розвитку. Однак, умови воєнного конфлікту можуть суттєво ускладнити функціонування цієї сфери господарювання, створюючи серію викликів та перешкод.

Воєнний конфлікт часто призводить до порушень безпеки, що може негативно вплинути на працездатність працівників та інфраструктуру сільськогосподарських підприємств. Вилучення трудових ресурсів до лав ЗСУ, енергетичний терор, логістичні проблеми є викликом для агропромислового комплексу.

Відсутність ресурсів в умови воєнного конфлікту можуть ускладнити проведення та реалізації організаційних заходів діяльності аграрних підприємств через нестачу палива, добрив та насіння, що може обмежити виробництво сільськогосподарської продукції. Що ми і спостерігали при проведенні посівної компанії цього року, вона була достатньо складною. Доступ до ресурсів агропромислового комплексу під час війни - це можливість та можливі

обмеження, що стосуються здійснення операцій, використання матеріальних та людських ресурсів, а також інфраструктури, необхідної для виробництва та забезпечення продовольства в умовах збройного конфлікту. Цей доступ включає в себе розподіл ресурсів, забезпечення їх безпеки, регулювання обігу продуктів, а також заходів для забезпечення стійкості та ефективності аграрного сектору в умовах воєнного конфлікту.

Економічна нестабільність під час війни призводить до ускладнень з фінансовим забезпеченням сільськогосподарських підприємств та доступу їх до кредитів. Економічно нестабільна ситуація агропромислового комплексу під час війни це перебування аграрного сектору у стані непевності, коливання та ризику через вплив воєнного конфлікту на економічні процеси в цій галузі. Це включає в себе зниження виробництва сільськогосподарської продукції через знищення чи пошкодження об'єктів інфраструктури, обмеження доступу до ресурсів та ринків збуту, підвищення цін на продукти харчування через скорочення обсягів виробництва та зниження доступності продуктів для споживачів, а також загрозу перерозподілу земельних ресурсів та втрати інвестицій у сільське господарство через неспокійну економічну ситуацію в країні.

Питання збереження сталого розвитку під час воєнного конфлікту стає важливим завданням для агропромислового виробництва. Воно означає врахування потреб поточного покоління, не піддаючи ризику здатність майбутніх поколінь забезпечувати свої потреби. Важливо забезпечити збалансоване використання ресурсів, введення екологічно чистих технологій та практик, які не завдають шкоди навколишньому середовищу. Необхідно розробити стратегії, спрямовані на забезпечення сталості та розвитку сільського господарства в умовах воєнного конфлікту, залучаючи усі зацікавлені сторони, включаючи уряд, громадські організації та приватний сектор. Тільки таким чином можна забезпечити стійкий розвиток агропромислового комплексу та продовольчу безпеку в умовах воєнного конфлікту [1, с 3].

Агропромисловий комплекс в час війни має забезпечити стабільне виробництво продуктів харчування, забезпечуючи населення і військо необхідними продуктами харчування. При цьому важливо надати доступність цих продуктів для всіх верств населення, включаючи вразливі групи. Продовольча безпека в умовах воєнного конфлікту є критичним аспектом гуманітарної кризи, яка вимагає комплексних стратегій та міжнародної співпраці для забезпечення доступу населення до необхідних продуктів харчування та запобігання голодута гуманітарної катастрофи, як в Україні так і у світі.

Враховуючи вектори розвитку аграрного сектору важливо забезпечити підтримку сільських громад, зокрема малих сільських фермерів, які можуть бути особливо вразливими у воєнний період. Важливість підтримки сільських громад під час війни полягає в створенні та забезпеченні ресурсів та інфраструктури для забезпечення продовольчої безпеки, медичної допомоги та підтримки населення, з метою допомоги забезпечення стабільності та відновлення сільськогосподарської діяльності в умовах воєнного конфлікту. [2, с. 2]

Воєнний стан в країні та воєнний конфлікт створює значні проблеми та перешкоди для агропромислового комплексу, але водночас відкриває і нові можливості для його розвитку. Наявність стратегій та ініціатив, спрямованих на вирішення викликів та використання можливостей, є важливими для забезпечення стійкості та зростання АПК в умовах воєнного конфлікту.

Аналізуючи виклики які стоять перед агропромисловим комплексом країни в умовах військового стану в питаннях продовольчої безпеки, обмеженості ресурсів для аграрних підприємств, економічної нестабільності, відкриваються і можливості для впровадження стратегій, спрямованих на забезпечення сталого розвитку та продовольчої безпеки країни в час війни. Залучення всіх зацікавлених сторін, включаючи уряд, громадські організації та приватний сектор є важливим для успішної реалізації цих стратегій. Досягнення сталого розвитку та забезпечення продовольчої безпеки є важливими кроками на шляху до миру та стабільності.

Список використаних джерел:

1. Амбросов В. Я. Ринок і стратегія розвитку сільськогосподарських підприємств. *Економіка АПК*. 2013. № 10, С. 72–79. URL: <https://lib.dsau.dp.ua/book/109509>
2. Горох О. В. Фінансовий механізм забезпечення повоєнного відновлення та сталого розвитку економіки: *матеріали IV Міжнародної науково-практичної інтернет-конференції «Механізми забезпечення сталого розвитку економіки: проблеми, перспективи, міжнародний досвід»*. м. Харків, 19 травня 2023 р.; Харків: ДБТУ, 2023. С. 72-73. URL: <https://repo.btu.kharkov.ua/bitstream/123456789/35782/1/mk-19-05-23-72-73.pdf>

Іскаєв А., гр. Ек-61М

ВП НУБіП України «Бережанський агротехнічний інститут»

ЗЕМЛЯ ЯК ГОЛОВНИЙ ЗАСІБ ВИРОБНИЦТВА В СІЛЬСЬКОМУ ГОСПОДАРСТВІ

Науковий керівник – Герчанівська С. В., к.е.н, доцентка

Земля є одним із найстаріших і найважливіших економічних ресурсів. Здавна людина використовувала землю для власних потреб, наприклад, вирощування продуктів харчування, отримання сировини для виробництва одягу та інших товарів, будівництво житла та інфраструктури тощо.

На відміну від інших чинників виробництва, сільськогосподарська земля є особливим ресурсом, тобто нерухомим об'єктом. Відповідно, переміщуватися можуть лише інші чинники виробництва. Специфіка землі як чинника виробництва полягає в можливості репродукції елементів, необхідних для життя і розвитку рослин. Це залежить від рівня, розвитку і культури землеробства.

Земельні ресурси в Україні прийнято розподіляти на дві групи:

- а) угіддя сільськогосподарського призначення (рілля, багаторічні насадження, сіножаті, пасовища та перелogi);

б) угіддя несільськогосподарського призначення (господарські шляхи і прогони, полезахисні лісові смуги та інші захисні насадження, крім тих, що віднесені до земель лісгосподарського призначення, землі під господарськими будівлями і дворами, землі під інфраструктурою оптових ринків сільськогосподарської продукції, землі тимчасової консервації тощо) [2].

Як головний засіб виробництва в сільському господарстві доцільно виділяти такі особливості землі:

– на відміну від усіх інших засобів виробництва, які створені людиною, земля є природним ресурсом, і на її створення людина не впливала. Земля в її природному вигляді була сформована більше 4 мільярдів років тому шляхом низки природних процесів, що саме по собі є умовою людського існування. Земля є результатом роботи природи й впливу навколишнього середовища, або, іншими словами, результатом багатовікового процесу утворення ґрунтів;

– земля немає трудової вартості, бо є творінням природи, проте має ціну, яку вона отримує в результаті впливу на неї людини, стаючи при цьому певним товаром, який несе користь для суспільства і забезпечує його потреби;

– незамінність землі як природного тіла жодним іншим засобом. Більшість засобів виробництва в сільському господарстві є замінними, а без землі процес виробництва продукції не відбудеться взагалі;

– просторова обмеженість землі, тобто неможливість її штучно розширити чи відтворити. Людина може лише більш повно використовувати наявні ресурси земельної площі, а також підвищувати ступінь використання земель за рахунок інтенсифікації сільськогосподарського виробництва;

– землі властива постійність місця розташування, тобто земельну ділянку неможна перенести від одного господарства до іншого. Проте верхні шари ґрунту можливі в транспортуванні до іншої місцевості, але на родючість цих земельних ресурсів впливатиме навколишнє середовище;

– у процесі виробництва земля не зношується, а навпаки, у разі її раціонального використання та внесенні добрив постійно поліпшується, на відміну від усіх інших засобів виробництва, які зазнають фізичного й морального зносу, внаслідок чого стають непридатними для подальшого використання, то землю можна вважати «вічним засобом виробництва» [3].

Доцільно виділити ще одну особливість землі – її родючість, адже однакові за розміром ділянки, але різні за наявністю поживних речовин, структурою ґрунту, кислотністю, вмістом води та інших екологічних факторів даватимуть різну кількість урожаю.

Земля є основним складником господарського процесу, оскільки за своєю сутністю уособлює всі сили природи, зокрема певної територіальної одиниці. У зв'язку із таким трактуванням наковці досить часто наголошують на існуванні автономних трьох сфер використання земельних ресурсів: продуктивної (сільське і лісове господарство, розміщення об'єктів промисловості та інших суб'єктів господарювання); споживчої (невиробничі послуги, міста та інші адміністративні одиниці, рекреаційні території, національні природні парки та

інше); і непродуктивних земель (непридатні до використання території боліт, кар'єрів тощо). Ці сфери є взаємопов'язаними, наприклад, сільське господарство і лісове дедалі більшою мірою служать для задоволення рекреаційних, а відповідно — споживчих потреб. Між сферами використання землі і в середині них відбуваються постійні зміни, що згідно з існуючими і майбутніми інтересами суспільства втрачає земельне і екологічне законодавство [1].

Отже, земля в системі компонентів виробництва має ту особливість, що вона є предметом праці, на яку людина скеровує свої знаряддя та механізми. Землі сільськогосподарського призначення великою мірою впливають на продовольчу безпеку в світі, оскільки завдяки своїм природнім і набутим властивостям вони є єдиним та незамінним ресурсом при виробництві продовольства.

Список використаних джерел:

5. Гаврилюк О. О. Економічний зміст категорії «земельні ресурси» в контексті організації обліку і контролю на сільськогосподарському підприємстві. *Економіка та держава*. 2019. № 5. С. 77-81.

6. Драбчук Н. Ю. Земля як ключовий елемент ресурсного потенціалу сільськогосподарських підприємств територіальних громад Івано-Франківської області. *Актуальні проблеми розвитку економіки регіону*. 2021. № 17. Т.1. С. 105-114.

7. Рогач С. М., Суліма Н. М., Гуцул Т. А., Ільків Л. А., Ярема Л. В. Економіка сільського господарства: Навчальний посібник. Київ: ЦП «Компринт», 2020. 546 с.

Кисельов Д., гр. Ек-61Б

ВП НУБіП України «Бережанський агротехнічний інститут»

МАТЕРІАЛЬНЕ СТИМУЛЮВАННЯ ТРУДОВОГО ПОТЕНЦІАЛУ В СІЛЬСЬКОГОСПОДАРСЬКИХ ПІДПРИЄМСТВАХ

Науковий керівник – Літвінов В.І., к. е. н.

В сучасних умовах підприємства аграрного сектору знаходяться у стані постійної конкуренції. Внаслідок цього для підвищення ефективності використання трудового потенціалу є важливим удосконалення механізму мотивації праці та його ефективного використання. Важливим завданням керівництва сільськогосподарських підприємств є спрямування зусиль колективу на досягнення поставлених цілей. У статті висвітлено методологічні засади визначення ефективності матеріального стимулювання персоналу в аграрній сфері економіки. Проведено аналіз основних тенденцій в галузі оплати праці, запропоновано шляхи вдосконалення механізму трудової мотивації та підвищення ефективності матеріального стимулювання.

Система трудової мотивації в сільськогосподарських підприємствах вирішує різноманітні завдання, що постають у сучасних ринкових умовах господарювання. Одним з основних завдань економічної науки є дослідження ефективності використання і матеріального стимулювання трудового потенціалу в сільськогосподарських підприємствах. Основою формування матеріального

стимулювання сільськогосподарських підприємств є заробітна плата. Тому саме напрями вдосконалення організації оплати праці суттєво впливають на показники ефективності матеріального стимулювання працівників і ефективності діяльності підприємства загалом.

Ефективна діяльність підприємства неможлива без раціонального й економічно обґрунтованого підходу до планування своєї діяльності, визначення стратегії збільшення доходів, аналізу та оцінки отриманих результатів. Доходи підприємства є основним джерелом доходів працівників, відшкодування матеріальних витрат, розширеного відтворення виробничої діяльності. Величина доходів та результатів виробничої діяльності сільськогосподарських підприємств залежить від багатьох чинників, основними з яких виділено наявність та ефективність матеріальних, фінансових і людських ресурсів. Використання цих ресурсів взаємопов'язане, тому для розкриття теми мотивації персоналу необхідно провести характеристику економічного стану сільськогосподарських підприємств досліджуваного регіону. Аграрний сектор має надзвичайно важливе значення для соціально-економічного стану області.

Формування трудових ресурсів у сільському господарстві Тернопільської області залежить від багатьох чинників. На нашу думку найважливішими з них є значне скорочення робочих місць саме в сільськогосподарських підприємствах та низький рівень заробітної плати порівняно з іншими галузями та країнами. Можливість працювати й одержувати вищу заробітну плату за кордоном стала причиною значного відтоку робочої сили із села.

Оцінювання ефективного використання трудових ресурсів можливе лише при проведенні аналізу господарської діяльності, що ґрунтується на загальнотеоретичних діалектичних положеннях [2].

Оцінка економічної ефективності використання трудових ресурсів відображає кінцевий результат від застосування засобів виробництва і живої праці зокрема. Одним із найважливіших показників ефективності використання трудового потенціалу є оцінка результатів праці.

Завершальним етапом аналізу використання трудових ресурсів є підрахунок виявлених резервів підвищення ефективності та розробка заходів щодо їх використання. Серед резервів ефективності трудових ресурсів доцільно виділити екстенсивні (усунення понадпланових втрат робочого часу, браку та відхилень від нормальних умов праці) та інтенсивні (забезпечення виконання норм виробітку всіма робітниками-відрядниками та здійснення нереалізованих організаційно-технічних заходів) [3].

Аналіз використання трудового потенціалу дозволяє виявити й усунути недоліки в діяльності підприємства, їх причини, розробити напрями підвищення ефективності праці та роботи підприємства в цілому.

Система трудової мотивації – це економічні та суспільні відносини між працівниками (суб'єктами), роботодавцями (об'єктами) та державою, направлені на задоволення потреб працюючих. Основне завдання керівництва підприємств полягає в тому, щоб створити таку систему трудової мотивації, яка б забезпечувала ефективне використання робочої сили й максимальну

рентабельність виробництва[1]. Задоволення потреб працівників забезпечується за допомогою матеріальних та нематеріальних факторів.

На нашу думку, головну роль у системі мотивації відіграють саме матеріальні фактори, зокрема: основна та додаткова заробітна плата, премії, надбавки, виплати за земельними та майновими паями, участь у прибутках, матеріальна допомога, інші виплати та пільги. Система мотивації включає в себе ланки, набір основних мотивів і відповідні варіанти поведінкових реакцій на вказані мотиви.

Список використаних джерел:

1. Богуцький О. Чинники мотивації праці. Україна: аспекти праці. 2008. № 6. С. 3-7.
2. Жибак М. М. Розвиток трудового потенціалу села західного регіону України: монографія. Тернопіль: Видавництво Астон, 2010. 336 с.
3. Кравченко М. А. Аналіз ефективності використання трудових ресурсів на підприємстві. *Ефективна економіка*. 2010. № 5. URL : <http://www.economy.nayka.com.ua/?op=1&z=219>.

Криворучко В.Я., група Ек-62М

ВП НУБіП України “Бережанський агротехнічний інститут”

КРИТЕРІЇ ОПТИМІЗАЦІЇ РОЗМІРІВ ПІДПРИЄМСТВ З ВИРОБНИЦТВА КАРТОПЛІ НА ІННОВАЦІЙНИХ ЗАСАДАХ

Науковий керівник – Федуняк І.О., к.е.н., доцент

В умовах сьогодення господарська діяльність вимагає від фахівців аграрного виробництва принципово нових підходів до забезпечення організації та ефективності виробництва у сільськогосподарських підприємствах. Незважаючи на те, що великі аграрні формування забезпечені новітніми технологіями та технікою, більшість малих та середніх підприємств, які функціонують в рослинництві, застосовують високовитратні та технічно й технологічно застарілі технології з неефективними формами організації управління. В зв'язку із цим, виникла об'єктивна потреба в удосконаленні організаційно-економічного забезпечення сталого розвитку рослинництва.

Застосування інноваційних технологій значно підвищує ефективність діяльності підприємств, а залучивши передові виробничі технології, дасть можливість інвестиційного розширення. При цьому конкурентоспроможність капіталу побудована на готовності до впровадження інноваційних рішень. При зростанні вартості енергетичних та матеріально-технічних ресурсів відносно вартості аграрної продукції, проблема енерго- та ресурсозбереження є пріоритетною й поставила перед науковцями задачі для знаходження шляхів зниження витрат при використанні енергетичних та матеріально-технічних ресурсів.

Формування потенціалу інвестиційних ресурсів для інноваційної діяльності має ряд особливостей. Так інвестиційне забезпечення дослідної діяльності, що є результатом появи нового наукового продукту є основою створення інновацій; а інформаційна, освітня й управлінська діяльність є етапом розповсюдження.

Необхідно відзначити, що інвестування в суб'єкти відбувається на всіх етапах інноваційного процесу: розповсюдженню передують розробка нововведень з подальшим освоєнням безпосередньо на виробництві.

Не викликає сумніву і той факт, що механізоване виробництво картоплі може бути організоване лише у великих підприємствах. Нині, в основному, комерційні підприємства організовуються бізнесовими структурами з фінансовими ресурсами, які одержані в інших сферах діяльності. Після паювання земель та їх розпорошення між усіма жителями сіл дуже важливо організувати силами селян конкурентні підприємства. Селяни можуть організувати невеликі підприємства зі спеціалізацією на окремих видах діяльності. До таких видів діяльності належить картоплярство, яке потребує багато робочої сили для виконання окремих технологічних операцій та відповідну кількість інвестицій.

Суб'єкти бізнесу, з використанням досягнень української та зарубіжної науки й практики, проаналізували та застосували технологічні параметри у виробництві картоплі, які успішно функціонують на невеликих підприємствах, створені самими сільським населенням.

Максимальна насиченість сівозміни картоплею дає можливість за менших інвестицій досягати індустріального конкурентного виробництва. Проте, така сівозміна потерпає від багатьох негативних чинників, особливо, від хвороб картоплі та зниження родючості ґрунту [1, с.34].

В Україні функціонує велика кількість підприємств, які спеціалізуються тільки на вирощуванні однієї культури. Відсутність сівозмін спостерігається і при вирощуванні картоплі. Це характерно для невеликих підприємств, або для домогосподарств, навіть незважаючи на доведення вчених про те що, домінування лише однієї картоплі за малої кількості сівозмін чи за їх відсутності протягом довгого терміну, призводить до великого зниження у ґрунті доступних форм азоту, фосфору та калію.

Ведення аграрного бізнесу, в умовах сьогодення, є одним з найризикованіших сфер господарської діяльності через складність природно-кліматичних умов та невизначеність ринкових чинників, тому розробка економічно обґрунтованих технологічних карт дає можливість чітко запланувати витрати виробництва.

Стосовно критеріїв оптимізації розмірів підприємств, то найбільш логічним з них у ринковій економіці має бути прибуток у розрахунку на одиницю земельної площі. Проте справа в тому, що це лише один із критеріїв, який відображає кінцевий фінансовий результат. У реальній практиці його практичне використання обумовлено багатьма обмеженнями, оскільки на початку виробничого циклу в рослинницькій галузі виробникам дуже важко визначити величину прибутку через відносно низький рівень прогнозування ціни, яка

складається під час піку сезону реалізації готової продукції. Ціна, у свою чергу, значною мірою залежить від отриманої кількості тієї чи іншої продукції, а також кон'юнктури світового ринку [2].

Оптимальна структура виробництва повинна визначати конкретне кількісне співвідношення всіх виробничих ресурсів при різних рівнях глибини їх використання, при якому забезпечувалося б максимальне виробництво сільськогосподарської продукції.

Список використаних джерел:

1. Грабченко А.І., Федорович В.О., Гаращенко Я.М. Методи наукових досліджень: навч. посібник. Х.: НТУ "ХПІ", 2009. 142 с.
2. А.М. Москаленко. Теоретико-прикладні аспекти визначення раціональних розмірів сільськогосподарських підприємств зони полісся. *Вісник Чернігівського державного технологічного університету*. № 4 (70), 2013. С. 110.

Кріль О. М., Ек-51М

ВП НУБіП України «Бережанський агротехнічний інститут»

ІННОВАЦІЇ У ЗАБЕЗПЕЧЕННІ СТАЛОГО РОЗВИТКУ АГРАРНОГО СЕКТОРА ЕКОНОМІКИ УКРАЇНИ

Науковий керівник – Христенко Г.М., к.е.н., доцентка

Здійснення інноваційної діяльності сільськогосподарськими підприємствами створює передумови стабільного та сталого розвитку аграрного сектору економіки.

Теоретичне обґрунтування переваг інноваційного напрямку розвитку економіки вперше дав український вчений, визначний економіст М. Туган-Барановський, який довів, що «зростання добробуту населення неможливе без інноваційної ідеології економічних реформ» [1].

Інноваційний тип економічного розвитку виступає фундаментом, який визначає економічну потужність країни та її перспективи на світовому ринку. Під інноваційним розвитком слід розуміти складний економічний процес щодо відтворення суспільно необхідного продукту, який забезпечує життєдіяльність людини на новому і вищому якісному рівні розвитку продуктивних сил і виробничих взаємозв'язків між його учасниками.

Інноваційна модель розвитку, як економічна система, орієнтується на створення економічних, організаційних, правових, соціальних умов, що забезпечують ефективне відтворення, розвиток і використання науково-технічного потенціалу країни, впровадження вітчизняних екологічно безпечних, новітніх ресурсозберігаючих технологій.

Зубець М. під інноваційним розвитком розуміє ланцюг реалізованих новацій і наголошує, що такий розвиток досягає більшого успіху, якщо охоплює не одну вузьку сферу діяльності, а включає в себе також ті сфери, що впливають

на загальний результат: управління, маркетинг, навчання персоналу, фінанси, збут тощо [2, с. 99].

Інноваційний розвиток сільського господарства базується на впровадженні прогресивних техніко-технологічних, організаційно-економічних, управлінських рішень, спрямованих на поліпшення якості продукції, підвищення ефективності та конкурентоспроможності виробництва.

Сутність інноваційного розвитку різних галузей національного господарства не містить принципових відмінностей. Проте в АПК і особливо в сільському господарстві характер та основні напрями цього процесу істотно відрізняються.

Можна виділити такі основні особливості інноваційного процесу в агропромисловому виробництві:

- 1) різноманітність сільськогосподарської продукції та продуктів її переробки, вагома різниця в технологіях їх виробництва;
- 2) значна диференціація окремих регіонів країни по агротехнологічних умовах виробництва;
- 3) залежність використовуваних у сільському господарстві технологій від природних умов;
- 4) розпорошеність сільськогосподарського виробництва на значній території;
- 5) велика різниця в періодах виробництва окремих видів сільськогосподарської продукції;
- 6) відособленість сільськогосподарських товаровиробників від наукових установ, що займаються виробництвом науково-технічної продукції;
- 7) відсутність організаційно-економічного механізму передачі досягнень науки сільськогосподарським товаровиробникам.

Інноваційний процес у сільському господарстві пов'язаний з організаційно-економічним, техніко-технологічним оновленням, спрямованим на удосконалення агропромислового виробництва, підвищення ефективності та конкурентоспроможності на основі використання досягнень науки, техніки, передового вітчизняного та світового досвіду.

На думку М. Портера, саме інновації здатні створити конкурентні переваги продукції [3, с. 171].

Слід зазначити, що рівень розвитку інноваційних процесів у сучасних умовах формує основу економічного зростання.

Науково обґрунтовано і практикою доведено, що лише перехід на інноваційну модель розвитку може органічно поєднати кількісне зростання з покращенням якісних показників.

Інноваційна діяльність є однією з основних умов виробництва конкурентоспроможної продукції та виступає головним чинником ефективного функціонування підприємств і розвитку аграрного сектору економіки України. Рушійною силою економічного зростання є розвиток інноваційних високопродуктивних технологій, які здатні забезпечити світові стандарти якості продукції та прибутковість сільського господарства. Застосування таких

технологій із використанням високопродуктивної техніки в умовах непередбачуваних змін у зовнішньому середовищі забезпечать прогресивний розвиток сільського господарства та виробництво конкурентоспроможної на внутрішньому і зовнішньому ринках продукції.

Отже, забезпечити стабільний, конкурентоспроможний і сталий розвиток сільського господарства в умовах прискорення глобалізаційних та інтеграційних процесів можливо лише в тому випадку, коли цей розвиток здійснюватиметься на основі інноваційної моделі.

Список використаних джерел:

1. Єрмаков О.Ю., Саранчук Г.М. Інноваційний розвиток зерновиробництва в сільськогосподарських підприємствах: монографія. Ніжин: Видавець ПП Лисенко М.М., 2011. 196 с.
2. Зубець М. Розвиток інноваційних процесів в агропромисловому виробництві: монографія. Київ: Аграрна наука, 2004. 192 с.
3. Porter, M. E. (1998). On competition. Harvard Business School Publishing.

Крупа Ігор, гр. Ек-52М

ВП НУБіП України «Бережанський агротехнічний інститут»

СТРАТЕГІЇ ВИХОДУ НА МІЖНАРОДНІ РИНКИ МАЛИХ ТА СЕРЕДНІХ ПІДПРИЄМСТВ

Науковий керівник – Гурська І. С. к.е.н., доцентка

В сучасному світі, зростаюча глобалізація та розвиток технологій створюють непередбачувані виклики та можливості для малих та середніх підприємств. Тому, метою даного дослідження є розгляд і аналіз стратегій виходу на міжнародні ринки для малих та середніх підприємств з урахуванням їхніх можливостей, обмежень та сучасних тенденцій. Дослідження спрямоване на визначення оптимальних шляхів виходу на зовнішні ринки, які сприятимуть збільшенню конкурентоспроможності та стабільності малих та середніх підприємств в умовах глобального ринкового середовища. Стратегії виходу на міжнародні ринки для малих та середніх підприємств (МСП) є критично важливим етапом їхнього розвитку та конкурентоспроможності в глобальному бізнес-середовищі [1]. У зв'язку з цим виникає потреба в системному аналізі та розробці ефективних стратегій виходу на зовнішні ринки для малих та середніх підприємств (МПС). Ось кілька ключових стратегій, які можуть бути використані МСП для виходу на міжнародні ринки:

Експорт. Експорт є однією з найбільш доступних та поширених стратегій виходу на міжнародні ринки для МСП. МСП можуть використовувати експорт для реалізації своїх продуктів або послуг на зовнішніх ринках, забезпечуючи при цьому зростання обсягів продажів та розширення своєї клієнтської бази.

Франчайзинг. Франчайзинг надає МСП можливість швидко та ефективно входити на міжнародні ринки за рахунок використання вже визнаної бренду та

бізнес-моделі. Така стратегія дозволяє МСП розширити свою присутність на нових цільових ринках, мінімізуючи при цьому ризики та витрати.

Спільне підприємство. Створення спільного підприємства з місцевими партнерами може допомогти МСП виходити на міжнародні ринки, отримуючи при цьому підтримку та експертизу від місцевих гравців. Ця стратегія дозволяє МСП зменшити ризики та витрати, пов'язані з входом на незнайомі цільові ринки.

Директна інвестиція. Директна інвестиція в міжнародні операції дозволяє МСП отримати контроль над своїми діяльностями на зовнішніх ринках та забезпечити більшу гнучкість у управлінні. Ця стратегія може бути особливо ефективною для МСП, які планують довгостроковий розвиток та збільшення своєї міжнародної присутності.

Кожна з цих стратегій має свої переваги та недоліки, які слід ретельно розглядати перед прийняттям відповідних управлінських рішень. Крім того, важливо також враховувати індивідуальні характеристики та обставини кожного МСП при виборі відповідної стратегії виходу на нові міжнародні ринки. Важливо ретельно аналізувати потенційні ризики та можливості кожної стратегії та вибрати ту, яка найкраще відповідає метам та потребам підприємства [2].

Визначення оптимальних шляхів виходу на зовнішні ринки для малих та середніх підприємств вимагає комплексного підходу та аналізу різних факторів, таких як цілі компанії, ресурси, конкурентне середовище та особливості цільових ринків. Нижче подано деякі загальні кроки, які можуть допомогти в цьому процесі:

- *Аналіз внутрішніх факторів компанії:* Оцініть свої сильні та слабкі сторони, а також унікальні можливості та загрози на внутрішньому ринку. Визначте, чи має ваша компанія необхідні ресурси та компетенції для виходу на зовнішні ринки.

- *Аналіз зовнішнього середовища:* Вивчіть цільові ринки, їхні характеристики, тенденції розвитку та споживчі уподобання. Оцініть конкурентне середовище та ідентифікуйте головних конкурентів на цих нових ринках.

- *Вибір стратегії входу:* Розгляньте різні стратегії входу на зовнішні ринки та виберіть ту стратегію, яка найбільше відповідає вашим цілям, ресурсам та особливостям цільового ринку.

- *Розробка плану виконання:* Розробіть детальний план виконання для обраної стратегії входу на зовнішні ринки, включаючи кроки, відповідальних осіб, терміни та бюджет. Визначте ключові метрики успіху та механізми моніторингу та оцінки результатів.

- *Адаптація та інновації:* Зверніть увагу на потребу адаптації продуктів чи послуг до місцевих умов та вимог цільових ринків. Розвивайте інноваційні підходи та стратегії, що дозволять вам вирізнятися на зовнішніх ринках та створити конкурентні переваги.

- *Постійний моніторинг та коригування:* Проводьте постійний моніторинг виконання вашого плану входу на нові зовнішні ринки та реагуйте на зміни в

бізнес-середовищі швидко та ефективно. Готуйтеся до необхідного коригування стратегії, якщо необхідно, на основі отриманих даних та аналізу результатів.

Таким чином, ретельне аналізування та визначення оптимальних шляхів виходу на зовнішні ринки вимагає системного підходу та постійного аналізу, а також готовності до адаптації та інновацій. Вибір оптимальних стратегій виходу на міжнародні ринки є ключовим фактором для успіху малих та середніх підприємств в глобальному бізнес-середовищі.

Список використаних джерел:

1. Васильєва С.І., Кочевих І.С. Стратегія виходу підприємства на зовнішні ринки. *Молодий вчений*. 2014. № 5 (08). С. 73-75.
2. Мадяр Р.О., Кушнір Ю.Б., Далекорей М.І. Транснаціоналізація українського бізнесу в глобальній економіці. *Інвестиції: практика та досвід*. 2017. № 11. С. 26-31.
3. Гринько Т.В., Дудніченко А.В. Проблеми забезпечення економічної ефективності діяльності підприємства. *Економічний простір*. 2019. № 142. С. 141-149.
4. Гринько Т.В. Транскордонне співробітництво і стратегії розвитку металургійних підприємств. *Вісник Східноукраїнського національного університету імені Володимира Даля*. 2013. № 17 (206). С. 158-161.

Луців Ігор, гр. Ек-51М

ВП НУБіП України «Бережанський агротехнічний інститут»

РОЛЬ ТА ЗНАЧЕННЯ ЗЕМЕЛЬНИХ РЕСУРСІВ У ВИРОБНИЧОЇ ДІЯЛЬНОСТІ АГРАРНИХ ПІДПРИЄМСТВ

Науковий керівник – Гурська І. С. к.е.н., доцентка

Земля в сільському господарстві функціонує одночасно як предмет праці і як засіб праці. «Як предмет праці земля виявляє себе тоді, коли людина діє на її верхній горизонт – ґрунт і створює необхідні умови для росту та розвитку сільськогосподарських культур. Як засіб праці вона постає тоді, коли людина, обробляючи ґрунт використовує її механічні, фізичні хімічні та інші властивості, впливає на культурну рослину, забезпечує тим самим необхідні умови для її росту та розвитку» [1].

Роль та значення земельних ресурсів у виробничій діяльності аграрних підприємств є надзвичайно важливими, оскільки саме земля є основним засобом виробництва в сільському господарстві (табл. 1).

Земельні ресурси є основою виробництва у сільському господарстві. Вони використовуються для вирощування сільськогосподарських культур, розведення тварин, а також для вирощування лісових культур.

Земельні ресурси забезпечують виробництво продуктів харчування, таких як зерно, овочі, фрукти, м'ясо та молоко, що є необхідними для задоволення потреб населення у харчуванні.

Виробнича діяльність аграрних підприємств забезпечує значний внесок у економіку країни через виробництво сільськогосподарської продукції для внутрішнього споживання та експорту.

Таблиця 1

Вплив земельних ресурсів на виробничу діяльність аграрних підприємств

Фактор	Опис	Вплив на виробництво
Земельні ресурси як головний засіб виробництва	Земля є основним місцем вирощування сільськогосподарських культур та утримання тварин.	Без землі неможливе виробництво сільськогосподарської продукції.
Якість земельних ресурсів	Якість ґрунту визначається вмістом поживних речовин, структурою та іншими показниками.	Впливає на врожайність сільськогосподарських культур та продуктивність тваринництва.
Структура земельних угідь	Співвідношення рілля, пасовищ, сіножатей, лісів тощо.	Впливає на спеціалізацію господарства, можливість сівозміни та ефективність використання земель.
Ефективність використання земельних ресурсів	Оцінюється співвідношенням отриманої продукції до витрат на землю.	Впливає на рентабельність аграрного підприємства.
Охорона земельних ресурсів	Заходи із запобігання деградації ґрунту, забруднення тощо.	Збереження родючості ґрунту та потенціалу для майбутнього виробництва.

Сільське господарство є одним з основних джерел зайнятості у багатьох країнах. Виробнича діяльність на земельних ділянках аграрних підприємств забезпечує робочі місця для сільських жителів та мігрантів.

Земельні ресурси виконують важливу екологічну функцію, забезпечуючи збереження біорізноманіття, зменшення викидів парникових газів та збереження водних ресурсів.

Наявність власних земельних ресурсів дозволяє аграрним підприємствам контролювати якість та кількість виробленої продукції, зменшуючи залежність від зовнішніх постачальників. «Зауважуючи функціональну роль землі як безпосереднього творця споживчих вартостей, землю не можна (у всякому випадку на сучасному етапі виробництва) нічим замінити, без неї не може здійснюватися виробничий процес» [2].

Найбільшу питому вагу в структурі сільськогосподарських земель в Україні наглядно займає рілля – 70% (рис. 1).

Необхідно зазначити, що дані за 2022 р. можуть бути неповними та неточними через повномасштабне вторгнення росії в Україну.

Важливим аспектом раціонального використання земельних ресурсів є також дотримання земельного законодавства. Це передбачає дотримання норм і правил використання земель, своєчасну сплату земельного податку, орендної плати та інших платежів, пов'язаних із землекористуванням.

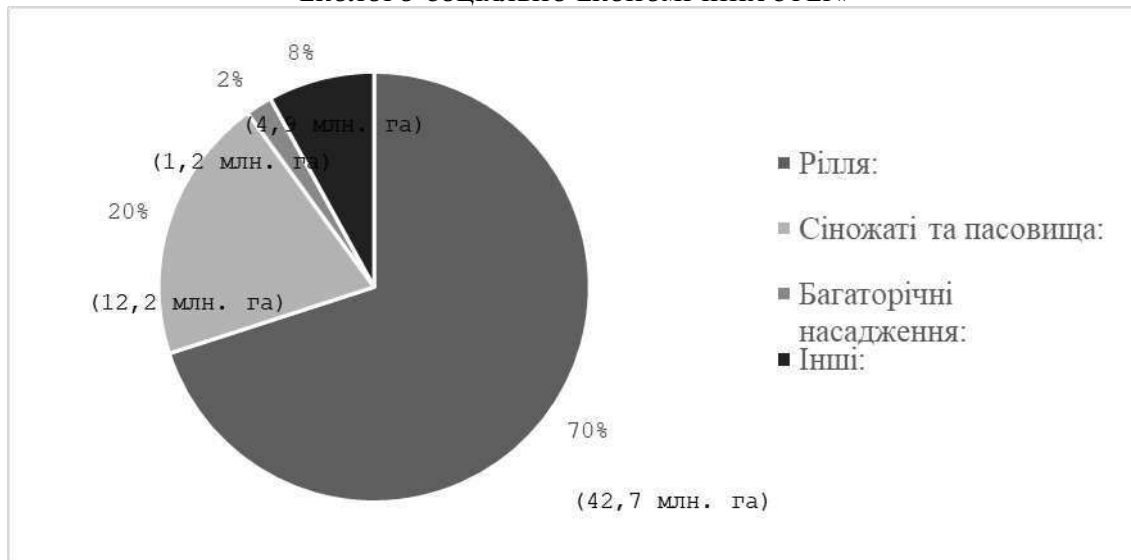


Рис. 1 Структура використання сільськогосподарських земель України, 2022 р.

Узагальнюючи, земельні ресурси є важливими для аграрних підприємств як економічний, соціальний та екологічний ресурс, який забезпечує стійке та продуктивне виробництво сільськогосподарської продукції.

Ефективне використання та управління земельними ресурсами є важливим завданням для забезпечення процвітання аграрних господарств та сталого розвитку сільських територій.

Список використаних джерел:

1. Земельні ресурси підприємств та ефективність їх використання. URL: <https://goo.su/kVs4Y>
2. Земельні ресурси та їх використання. URL: <https://buklib.net/books/31337/>

Любінський С., гр. Мн-31Б

ВП НУБіП України «Бережанський агротехнічний інститут»

СИСТЕМА ТРУДОВОЇ МОТИВАЦІЇ В ПІДПРИЄМСТВАХ АГРАРНОГО СЕКТОРУ

Науковий керівник – Літвінов В.І., к.е.н.

Матеріальна мотивація включає в себе заробітну плату, премії, бонуси. Вона є однією з найефективніших форм мотивації. Але неможливо досягти високого рівня мотивації працівників шляхом виплати лише заробітної плати. Крім матеріальної мотивації на підприємстві повинна бути сформована система нематеріальної мотивації персоналу для задоволення їх внутрішніх психологічних потреб.

До нематеріальної мотивації відносять кар'єрний ріст, можливість підвищення кваліфікації, продаж продукції підприємства за нижчими цінами, відрядження, гнучкий графік роботи, привітання зі святами, корпоративні

заходи, сприятливі умови праці, подяка керівництва, постановка перед працівниками чітких і зрозумілих цілей, забезпечення здорової конкуренції між працівниками, підвищення особистої відповідальності працівників, врахування керівництвом раціональних думок працівників при прийнятті управлінських рішень, передача працівникам частини повноважень.

Самотивація ґрунтується на самостійному виокремленні працівниками внутрішніх, важливих для них мотивів праці [2].

До адміністративних методів належать:

- організаційно-стабілізуючі, що передбачають застосування системи нормативно-правових актів;
- методи організаційного впливу, що діють всередині організації (інструкції, нормування праці, організаційні схеми, правила внутрішнього трудового розпорядку, регламенти тощо);
- розпорядчі, які застосовують в процесі оперативного керівництва (накази, розпорядження);
- дисциплінарні, які передбачають реалізацію різних форм відповідальності. До дисциплінарних методів належать методи негативної мотивації (позбавлення премії, штрафи, звільнення та ін.).

Економічні методи означають матеріальне стимулювання працівників і трудових колективів. До економічних методів мотивації С. А. Шапіро відносить:

- методи, що використовуються державними і місцевими органами влади (податкова система, фінансово-кредитний механізм);
- методи, що діють в організації (економічні нормативи діяльності підприємства, система матеріального стимулювання працівників, система відповідальності за якість та ефективність роботи, участь в прибутку підприємства).

Соціально-психологічні методи ґрунтуються на соціальних відносинах, моральному і психологічному впливові, використанні моральних стимулів до праці, здійсненні впливу на особистість через психологічні прийоми з метою формування внутрішнього прагнення у працівника виконати необхідну роботу без адміністративного впливу. Соціально-психологічні методи діють на цінності людини через норми поведінки, формування соціально- психологічного клімату, моральне мотивування, соціальну політику на підприємстві.

Перед будь-яким підприємством постає проблема підвищення ефективності діяльності, конкурентоспроможності на ринку. Доведено, що основною рушійною силою розвитку підприємств сьогодні є персонал, а інструментом активізації трудової діяльності людських ресурсів є система мотивації. Як свідчать результати досліджень, раціональна система мотивації персоналу забезпечує підвищення ефективності трудової діяльності на 40%.

Під системою мотивації розуміють комплекс заходів, що спонукають персонал підприємства до ефективної праці для досягнення мети підприємства [1].

Мотивація є атрибутом свідомості людини як чинник, що активізує діяльність або спричинює її припинення. Поняттям ширшим за мотивацію, є

захоплення працею, тобто переконання працівника у доцільності, змістовності його праці [3].

Сильне захоплення працівників діяльністю організації викликає скорочення плинності кадрів, але не має виразного впливу на поліпшення ефективності праці. Мотивація є чинником ефективності праці, але надто висока мотивація особистості призводить до численних ускладнень в її функціонуванні. Тому потрібно оптимізувати процес мотивації. Звідси виникає об'єктивна необхідність створення науково-обґрунтованого механізму мотивації праці персоналу підприємств, який би зміг за допомогою дійових важелів і стимулів підвищити зацікавленість працівників продуктивно і якісно працювати, сприяти піднесенню їх конкурентоспроможності, забезпечити якісне оновлення трудового менталітету.

Список використаних джерел:

1. Базалійська Н. П. Сутнісні підходи формування системи мотивації трудової поведінки працівників на підприємстві. *Економіка та управління підприємством*. 2016. № 9. С. 232-236.
2. Живко З. Б. Аналіз та оцінка системи мотивації персоналу як чинника безпеки. *Демографія, економіка праці, соціальна економіка, політика*. 2009. № 5. С. 65-73.
3. Коротков Е.М. Концепція менеджменту. М., 2017. 303 с.

Люзна М., гр. Мн-41 Б

ВП НУБіП України «Бережанський агротехнічний інститут»

ФОРМУВАННЯ МАРКЕТИНГОВОЇ СТРАТЕГІЇ АГРАРНИХ ПІДПРИЄМСТВ В СУЧАСНИХ УМОВАХ

Науковий керівник – Герчанівська С.В., к.е.н., доцентка

Перед сільськогосподарськими підприємствами на сьогоднішній день стоїть завдання, перш за все, забезпечення виживання, але в той же час вкрай важливим є питання безперервного розвитку, реалізації потенціалу в перспективі. Провідне місце у цьому процесі займає питання формування маркетингової стратегії підприємства та її реалізації.

Поточне ринкове середовище України характеризується невизначеністю, глобалізацією, постійною конкуренцією, тому практичні аспекти маркетингових стратегій зумовлюють необхідність використання широкого спектру маркетингових функцій та інструментів, які, у свою чергу, вимагають відповідного фінансування. В результаті використання маркетингових інструментів, без системного погляду та стратегічного бачення бізнесу розвиток призводить до необґрунтованих витрат.

Багато вчених по-різному трактують значення маркетингової стратегії. На думку Ф. Котлера, маркетингова стратегія є своєрідним планом досягнення маркетингових цілей підприємства та повинна передбачити сегментацію ринку, тобто виділення окремих груп споживачів; вибір цільових ринків, що дасть

можливість визначення цільових сегментів, на які підприємство орієнтуватиме свою діяльність; позиціонування товару на ринку, а отже встановлення місця товару серед товарів конкурентів; визначення конкурентів-мішеней та визначення конкурентних переваг [3, с.149-155].

Маркетингова стратегія є частиною загальної корпоративної стратегії підприємства та покликана описати, яким чином підприємство має використовувати свої обмежені ресурси для того, щоб збільшити прибуток від господарської діяльності в довгостроковій перспективі [2, с.1-3].

Основними цілями маркетингової стратегії зазвичай є: збільшення обсягу продажу, яке може відбуватися двома шляхами (за допомогою збільшення потоку клієнтів та кількості замовлень; збільшення прибутку підприємства; забезпечення привабливості продукції для тієї чи іншої цільової аудиторії; завоювання більшої частки ринкового простору; досягнення лідерської позиції у своєму ринковому сегменті [2, с.3].

Формування маркетингової стратегії підприємства потребує врахування особливих обставин і адаптації до нестабільного середовища. Факторами, які можуть допомогти в розробці такої стратегії є: підприємство має провести глибокий аналіз внутрішніх і зовнішніх факторів: обмеження в доступі до ринків, порушення логістичних ланцюгів, нестача ресурсів, міграція населення, зміни в попиті, поява нових потреб, забезпечення фізичної та інформаційної безпеки для співробітників і клієнтів; переорієнтація на нові ринки та споживачів: вихід на менш ризиковані ринки або закордонні ринки, якщо це можливо, врахування актуальних потреб споживачів, що можуть змінитися в умовах кризи (наприклад, попит на товари першої необхідності, захисні товари, послуги з доставки тощо). гнучке управління ціноутворенням: необхідно адаптувати ціни з урахуванням зниження купівельної спроможності, дефіциту ресурсів та інших економічних умов; акції та спеціальні пропозиції (щоб підтримувати лояльність клієнтів, можна запроваджувати акції для найвразливіших категорій споживачів, а також для співробітників ЗСУ та їх сімей; оптимізація каналів збуту: зміщення акценту на онлайн-продажі (розширення та оптимізація онлайн-каналів, що дозволяє досягати клієнтів незалежно від фізичних обмежень), розробка стратегій доставки в умовах нестабільності та ризиків на дорогах, співпраця з локальними постачальниками; підтримка іміджу та соціальна відповідальність: комунікація з клієнтами, інформування про заходи безпеки, допомога громадам та благодійні ініціативи, залучення до ініціатив, які можуть допомогти військовим, переселенцям, а також іншим постраждалим; залучення та підтримка команди: мотивація та підтримка співробітників (забезпечення стабільних умов праці, психологічна підтримка, гнучкі умови роботи), адаптація корпоративної культури: орієнтація на взаємодопомогу та стійкість; моніторинг і гнучкість стратегії: постійне відстеження змін на ринку та швидка адаптація маркетингових активностей, регулярне оцінювання результатів стратегій, що впроваджуються, з можливістю швидкої корекції [1, с.2-3].

Для аграрних підприємств маркетингова стратегія повинна враховувати особливості аграрного виробництва, що пов'язані з: сезонністю виробництва та

залежністю від природно-кліматичних умов, тому результати виробництва продукції є непередбачувані; великою тривалістю операційного циклу виробництва продукції з визначенням фінансових результатів в кінці року; високим рівнем конкурентного середовища в галузі, особливо в межах певного географічного регіону, що зумовлено наявністю великої кількості однотипних господарств; циклічністю виробництва продукції; взаємозв'язку галузей аграрного виробництва; асортиментом виробленої продукції, її цілеспрямованістю і значимістю для кінцевого споживача; великою кількістю організаційних форм господарювання.

Таким чином, маркетингова стратегія в сучасних умовах має бути гнучкою, орієнтованою на оперативну адаптацію до змін, забезпечення безпеки та підтримку клієнтів і співробітників. Така стратегія допоможе підприємству не тільки вижити, але й закласти основи для стабільного розвитку в після воєнний період.

Список використаних джерел:

1. Багорка М. О., Устік Т. В., Юрченко Н. І. Формування маркетингової стратегії та шляхи її імплементації в систему управління аграрних підприємств. *Проблеми сучасних трансформацій*. 2023. № 7. С.2-3.
2. Коваль О. Концепція формування маркетингової стратегії аграрних підприємств. *Економіка та суспільство*. 2022. Випуск 39. С.1-3.
3. Крижко О.В, Совершенна І.О., Саянна Я.Ю. Ейдос маркетингової стратегії підприємства. *Економіка. Менеджмент. Бізнес*. № 1(31). 2020. С.149-155.

Мелентьєва Г.Ю., група Ек-62М

ВП НУБіП України “Бережанський агротехнічний інститут”

ШЛЯХИ ПІДВИЩЕННЯ ЕКОНОМІЧНОЇ ЕФЕКТИВНОСТІ ВИРОБНИЦТВА У СІЛЬСЬКОГОСПОДАРСЬКОМУ ПІДПРИЄМСТВІ

Науковий керівник – Федуняк І.О. к.е.н, доцент

За сучасних умов господарювання сільськогосподарське виробництво знаходиться в центрі уваги суспільства, оскільки ціни на продукти харчування швидко зростають, що викликає серйозну стурбованість серед населення України і збільшує соціальну напругу. Паралельно з цим, під впливом війни та трансформаційних змін, більшість українських аграрних підприємств опинилися в складних умовах розвитку, що підсилює необхідність у пошуку шляхів для забезпечення їхньої ефективності на основі обґрунтування стратегій економічної діяльності та розробки інноваційних напрямків для підвищення конкурентоспроможності на внутрішніх і зовнішніх ринках.

Однак, крім зазначених факторів, які негативно впливають на ефективність аграрних підприємств, важливо враховувати, що сам сільськогосподарський сектор національної економіки вважається одним з найризикованих та незавжди дає можливість отримати запланований прибуток» [1].

Ефективність діяльності підприємств залежить від широкого спектру факторів, які можна умовно поділити на внутрішні та зовнішні. До внутрішніх факторів відносяться такі, як земля та її якість, робоча сила, виробничі ресурси, матеріально-технічне забезпечення, а також налагодженість системи економічної безпеки господарства. Серед зовнішніх факторів можна виділити селекційно-генетичний та агрокліматичний потенціал регіону, законодавчу базу, державну підтримку фермерських господарств, доступ до кредитів, умови реалізації продукції та конкурентну діяльність інших господарств. [2].

Для досягнення сталого розвитку економіки необхідно розглядати сільське господарство як необхідну складову цілісної макроекономічної системи, а його ресурсний потенціал – як частину загального національного потенціалу. Складність і різноманітність аграрних відносин визначаються особливостями виробництва в сільськогосподарському секторі, які включають обробіток землі як головний засіб виробництва, вирощування та реалізацію сільськогосподарської продукції, використання живих організмів у виробництві, сезонність, умови проживання і праці в сільських районах та інші фактори.

Досвід країн Європи свідчить про те, що актуальними формами використання сільськогосподарської техніки є машинні ринги, обмінні гуртки та машинні товариства, що діють на кооперативних засадах. Ці об'єднання організовують ефективне використання техніки, надаючи послуги як своїм членам, так і третім особам. Члени-власники кооперативу, які не мають власної сільськогосподарської техніки, отримують можливість забезпечити високу якість своєї продукції завдяки своєчасному виконанню робіт та зниженню собівартості. Завдяки великій кількості членів досягається практично повне використання дорогоцінної та продуктивної техніки протягом сезону і зниження експлуатаційних витрат на 10-12%.

Успішний розвиток аграрного підприємства та його економічної стійкості в значній мірі обумовлений наявністю, якісного складу та високого рівня забезпеченості ресурсним потенціалом. Земля у сільському господарстві є ключовим засобом для виробництва рослинної та тваринної продукції. Ефективне використання землі визначає обсяг виробленої сільськогосподарської продукції та забезпечує підвищення добробуту працівників. Використання орних земель в значній мірі залежить від видів сільськогосподарських культур та структури посівних площ.

Забезпечення економічного розвитку аграрних підприємств тісно пов'язане з їхньою всебічною інтенсифікацією, яка включає підвищення врожайності сільськогосподарських культур та продуктивності худоби. Одночасно важливо мобілізувати внутрішні ресурси для ефективного використання наявного виробничого потенціалу і проведення маркетингових заходів. Основу маркетингової стратегії аграрних підприємств має становити розробка оптимальної програми виробництва основних продуктів відповідно до потреб ринку і споживачів, з урахуванням внутрішніх можливостей використання ресурсів. Це дозволить оптимізувати прибутковість за одиницю використаних земельних і інших ресурсів.

Для забезпечення стійкого розвитку аграрних підприємств основними пріоритетами повинно стати впровадження внутрішніх чинників, спрямованих на підвищення ефективності виробництва. Це включає такі заходи, як повна інтенсифікація сільськогосподарського виробництва аграрних підприємств, розширення виробничих можливостей відповідно до ретельно обґрунтованої спеціалізації, базованої на оптимальній програмі виробництва основних продуктів.

Саме тому сільськогосподарські підприємства висувають перед собою завдання з пошуку внутрішніх резервів для збільшення виробництва продукції шляхом подальшої інтенсифікації виробництва та кращого використання землі, обладнання та інших ресурсів. Це означає, що збільшення виробництва сільськогосподарської продукції має відбуватися при зниженні матеріальних і трудових витрат для підвищення ефективності господарювання.

Список використаних джерел:

1. Гончаренко Н. Г. Прийняття обґрунтованих управлінських рішень на підставі економічного аналізу господарської діяльності підприємств. *Науковий вісник Ужгородського національного університету. Серія: Міжнародні економічні відносини та світове господарство*. 2020. Вип. 30. С. 52-54.

2. Економіка використання мінеральних добрив в сільському господарстві. *Пропозиція*. 2017. URL: <https://propozitsiya.com/ua/ekonomika-vykorystannya-mineralnyh-dobryv-v-silskomu-gospodarstvi>

Мелешко А., гр. Ек-61 М

ВП НУБіП України «Бережанський агротехнічний інститут»

СУЧАСНІ КОНЦЕПЦІЇ ТА МОДЕЛІ УПРАВЛІННЯ РЕЗУЛЬТАТИВНІСТЮ ОРГАНІЗАЦІЇ

Науковий керівник – Судомир С. М., д.е.н., професорка

Концепція результативності є новітнім етапом розвитку теорій економічної ефективності функціонування виробничо-господарських систем та орієнтована на врахування сучасних факторів створення вартості, нові механізми її забезпечення та інтеграцію різних функціональних сфер діяльності. Виокремлення і конструктивний аналіз фінансової, ринкової, технічної та інформаційної концепцій забезпечення результативності й ефективності функціонування вітчизняних підприємств продемонстрували домінування в Україні технічних підходів. До того ж теоретичні постулати теорії результативності стрімко розвиваються у всьому світі в напрямі інформаційно-споживчої орієнтації.

Кожен аспект збалансованої системи показників містить ключове питання, відповідь на яке є метою для досягнення стратегії підприємства. Процес реалізації стратегії на підприємстві, яке завершило розробку збалансованої системи показників, спочатку здійснюється в напрямі зверху вниз. На першому

етапі на основі бачення керівників вищого рівня встановлюються фінансові цілі та орієнтири. Далі визначається коло проблем, пов'язаних з ідентифікацією споживачів, розробкою заходів щодо поліпшення сприйняття клієнтом продукції або послуг підприємства. Після того, як бажані цілі визначені, починається пошук необхідних засобів для їх досягнення. Для цього обираються заходи (ідеї проекту) щодо вдосконалення внутрішніх бізнес-процесів, які необхідно здійснити для створення якісної пропозиції споживачу та здобуття бажаних фінансових результатів.

Найбільш системною та найбільш об'єктивнішою сучасною моделлю управління результативністю є збалансована система показників О.Д. Гудзинського та С.М. Судомир тому що:

система дозволяє інтегрувати різні корпоративні програми, такі як: розвиток якості, реорганізація, ініціативи групи відділу роботи з покупцями та ін.;

нова концепція вдало інтегрується з системою контролінгу і добре пов'язується з методами управління, націленими на підвищення вартості підприємства;

ця система дозволяє розмежувати у просторі і часі стратегічні завдання на дрібніші складові для досягнення бажаних результатів і забезпечення системної результативності та ефективності.

Варто зазначити, що розглянуті нами сучасні концепції та збалансовані моделі управління результативністю використовуються переважно у західних країнах, тоді як у практиці вітчизняного управління домінуючими є традиційні системи фінансово-економічних показників. Проте, як свідчить досвід провідних світових компаній, тільки усвідомивши ці концепції та зробивши їх основою своєї професійної діяльності, менеджери можуть досягти високого рівня ділової досконалості.

Сучасна організація постає як самостійне культурне утворення зі своїми цінностями, нормами, традиціями, ритуалами, героями, міфами, легендами, фольклором, субкультурою.

Добрих результатів менеджмент організації досягає в тому випадку, коли існує повна відповідність між культурою і стратегією, оскільки це є потужним важелем управління персоналом з метою забезпечення його результативної й ефективної роботи. Тому сучасний вітчизняний менеджмент має бути засобом, за допомогою якого організація формує свою організаційну культуру, цінності й переконання. Таким чином, сучасна система управління результативністю відображає діалектичний розвиток, аналіз й відбір найефективніших технологій та інструментів менеджменту на всіх етапах його історичного розвитку, враховуючи нинішні соціально-економічні реалії.

Список використаних джерел:

1. Судомир С.М. Методологічні аспекти формування результативної системи управління стратегічним потенціалом підприємств. Агроінком. 2007. № 5-6. С.59-63.

2. Sudomyr S., Kuliak M. Social responsibility of enterprises in their innovative and strategic development. Prace naukowe. Pedagogika, zarządzanie i inżynieria zarządzania wobec. Wałbrzych, 2022. T. 52. P. 156-166.

3. Судомир С. М. Результативність системи управління організаційним розвитком

підприємств. Збірник наукових праць ТДАТУ імені Дмитра Моторного. Економічні науки. 2019. № 2 (40). С. 39-48.

4. Hudzyna's'kyi O., Sudomyr S., Hudzyna's'ka Yu. et. al. (2020). An analysis of intellectual and innovative managerial potential in social business and economic systems. International Journal of Advanced Science and Technology. Vol. 29, № 6s. P. 1081-1086.

5. Hudzyna's'kyi O. D., Sudomyr S. M., Hurenko T. O. Teoretyko-metodolohichni zasady rezul'tatyvnoho upravlinnya rozvytkom pidpryyemstv): [monohrafiya]. K.: TSP «Komprynt», 2017. 411 s.

6. Hudzyna's'kyi O., Sudomyr S., Hudzyna's'ka Yu., Zhukovs'kyi M. Intellectual and Creative Management Potential of Business Social and Economic Systems. International Journal of Recent Technology and Engineering (IJRTE). 2019. Vol. 8, issue 3C. P. 150-154.

7. Sudomyr S. M., Zhybak, M. M., Khrystenko H. M., Zamora O. I., Babenko V. A. (2022). Innovative Susceptibility of the Socio-Economic Systems. International Journal of Information Technology Project Management (IJITPM), 13(2), 1-11.

8. Гудзинський О.Д., Судомир С.М. Соціально-економічний розвиток макро- і мікро структур: соціально-інноваційний аспект. *Вісник ХНАУ ім. В.В. Докучаєва. Серія „Економічні науки”*. 2017. № 3. С. 20.

9. Судомир С. М. Стратегія розвитку підприємств та її цільова спрямованість. *Інноваційна економіка : науковий журнал*. 2011. № 21. С. 67-69.

10. Gudzyna's'kyj O.D., Sudomyr S.M., Gurenko T.O. Teoretyko-metodolohichni zasady rezul'tatyvnoho upravlinnya rozvytkom pidpryyemstv. Kyiv: Komprynt, 404.

Музичка Р., гр. Ек-62М

ВП НУБіП України «Бережанський агротехнічний інститут»

ЛЮДСЬКИЙ КАПІТАЛ В УМОВАХ ВІЙНИ: ВИКЛИКИ ТА МОЖЛИВОСТІ ДЛЯ УКРАЇНИ

Науковий керівник – Гурська І. С., к.е.н, доцентка

В умовах повномасштабної війни, розв'язаної країною-агресором проти України, українські підприємства стикаються з безпрецедентними викликами. Адаптація до турбулентного середовища стає не просто необхідністю, а й питанням виживання. Водночас, саме в таких складних умовах виникає потребав чітко окресленому стратегічному баченні майбутнього.

Стратегія розвитку підприємства – це не просто набір декларативних цілей. Це чітко продуманий план дій, що ґрунтується на глибокому аналізі конкурентного середовища, ресурсного потенціалу та кадрового забезпечення. Вона визначає пріоритетні напрямки розвитку, окреслює етапи та строки реалізації поставлених завдань.

Кадрова політика відіграє ключову роль у втіленні стратегії в життя. Підбір кваліфікованих кадрів, їхнє постійне навчання та мотивація до продуктивної праці – це запорука успішного функціонування будь-якого підприємства [2].

Функціональна стратегія розвитку – це дорожня карта, що веде підприємство до поставлених цілей. Вона допомагає сфокусувати зусилля на пріоритетних завданнях, оптимізувати ресурси та мінімізувати ризики. Завдяки чітко

окресленому плану дій, підприємство може швидше та ефективніше досягати бажаних результатів, навіть в умовах нестабільності та невизначеності.

Важливо підкреслити, що стратегія розвитку – це не статичний документ. Вона має постійно оновлюватися та адаптуватися до мінливих умов ринку. Лише за умови динамічного розвитку та гнучкої реакції на зовнішні виклики українські підприємства зможуть не лише вистояти у цій жорстокій війні, але й стати потужними та конкурентоспроможними на світовому ринку [1].

Сучасні реалії ставлять перед державою гостру потребу у наповненні бюджету. Це питання першорядної ваги, адже від нього залежить обороноздатність країни та можливість виконувати всі її функції. Відомо, що основу бюджету складають податкові надходження від суб'єктів господарювання, зокрема підприємств. Для забезпечення економічного розвитку та відродження промисловості України необхідне вдосконалення методів організації виробництва та управління трудовими ресурсами. Досягти цього можна лише через впровадження передових технологій та використання європейського досвіду.

Використання європейського досвіду може включати:

- 1) запровадження європейських стандартів якості;
- 2) удосконалення системи підготовки кадрів;
- 3) створення сприятливих умов для ведення бізнесу;
- 4) залучення інвестицій [3].

При цьому слід враховувати, що рушієм економічного прогресу є людський фактор. Економіка будь-якої країни нерозривно пов'язана з людським ресурсом. Саме люди з їх знаннями, навичками, мотивацією та працелюбністю стають провідною силою розвитку та ключовим елементом продуктивних сил. Взаємозв'язок між добробутом населення, конкурентоспроможністю економіки та якістю трудового потенціалу очевидний: чим вище рівень освіти, підготовки та мотивації людей, тим кращі перспективи має країна [6].

Дослідження потенціалу підприємств підкреслюють критичну важливість якісної підготовки трудових ресурсів. Інвестиції в освіту, розвиток навичок та мотивацію персоналу дають відчутну віддачу у вигляді підвищення продуктивності, інновацій та конкурентоспроможності [4]. Отже, людина – це не просто фактор виробництва, а основа, на якій будується економічне процвітання. Підтримка та розвиток людського потенціалу – це інвестиція в майбутнє, яка гарантує стійке зростання та добробут суспільства.

За різними оцінками, чисельність населення країни наразі становить від 28 до 32 мільйонів людей, що на 10-15 мільйонів менше, ніж до 24 лютого 2022 року, – зазначає в коментарі виданню «Заборона» президент Всеукраїнської асоціації компаній з міжнародного працевлаштування Василь Воскобойник. Такий стрімкий спад населення є критичним показником, адже не вистачає робочої сили для підтримки економіки [5]. В Україні спостерігається дефіцит кадрів у всіх галузях, наголошує радник Конфедерації роботодавців України Родіон Колишко. За його словами, рівень забезпечення працівниками становить менше 80% від потреби. Загалом, втрати трудового потенціалу за 2022-2023 роки оцінюються в діапазоні від 7 до 15%. «До великої війни у виробництві націо-

нального продукту було залучено 10-11 мільйонів працівників. Ми втратили від 700 тисяч до 1,5 мільйона або й більше. Наскільки це критично? В Україні працевлаштованих людей приблизно на 2 мільйони менше, ніж пенсіонерів, утримуваних з їхніх податків. Плюс понад мільйон людей, які залучені до посилення обороноздатності країни, чиє забезпечення не покривається західною допомогою» [5].

Це створює ряд проблем для економіки:

1. Зменшення податкових надходжень. Це може призвести до скорочення бюджетних видатків на освіту, охорону здоров'я та інші важливі для суспільства сфери.

2. Зростання дефіциту бюджету. Уряд буде змушений більше позичати, що може призвести до зростання боргу та інфляції.

3. Нестача робочої сили. Це може стримувати економічне зростання. Означена проблема є критичною для нашої країни. Для її вирішення

Василь Воскобойник [4] пропонує:

1. Сприяти поверненню людей з-за кордону. Це допоможе збільшити працездатне населення та податкові надходження.

2. Підтримувати малий та середній бізнес. Ці підприємства створюють більшість нових робочих місць.

3. Інвестувати в освіту та перепідготовку кадрів. Це допоможе людям отримати нові навички та знайти роботу.

Також Василь Воскобойник називає три фактори, які будуть стимулювати українців повертатися в Україну:

1) безпека,

2) наявність роботи,

3) гідні проти європейських зарплати та житло [5].

Отже, людський капітал стає ключовим фактором розвитку економіки. Саме люди, їхні знання, навички, мотивація та працьовитість визначають продуктивність сил та, як наслідок, добробут країни. Впровадження передових технологій та європейського досвіду – це шлях до модернізації української економіки, покращення добробуту українців та забезпечення стійкого розвитку країни. Українські підприємства, які зможуть успішно адаптуватися до нових реалій та переосмислити свою стратегію розвитку, матимуть всі шанси не лише вижити, але й процвітати в повоєнний час. Спільними зусиллями ми зможемо зробити Україну успішною та процвітаючою країною!

Список використаних джерел:

1. Ареф'єва О., Пілецька С., Лістрова М. Формування конкурентної стратегії підприємств в системі антикризового управління. *Економіка та суспільство*. 2022. № 43. <https://doi.org/10.32782/2524-0072/2022-43-35>.

2. Бугайчук В., Кривульський Є., Глюза К. Формування стратегії розвитку підприємства в умовах війни. *Економіка та суспільство*. 2023. № 56. <https://doi.org/10.32782/2524-0072/2023-56-81>.

Паламарчук Н., гр. Ек-62М

ВП НУБіП України «Бережанський агротехнічний інститут

СОЦІАЛЬНО-ЕКОНОМІЧНІ СИСТЕМИ В ІНВЕСТИЦІЙНІЙ ДІЯЛЬНОСТІ АГРАРНИХ ПІДПРИЄМСТВ

Науковий керівник – Ярема Л.В., к.е.н., доцентка

Подолання інвестиційної кризи неможливе на основі традиційних підходів до управління та організації аграрної економіки. Потрібні нові методологічні рішення, які вбирають позитивний досвід господарств і у той же час якісно відрізняються від попередньої практики

Узагальнюючи висловлювання різних авторів, під системою слід розуміти таке з'єднання компонентів (елементів), у результаті якого їх сукупність набуває нової якості, якої не мав до цього ні один з них [1]. Кожен компонент системи може представляти собою системи різного ступеня складності. Таким чином, вибудовується певна ієрархія рівнів систем, на яких існують різнопорядкові соціально-економічні системи, тісно взаємопов'язані між собою.

Сукупність усіх зв'язків між елементами (компонентами) системи називається структурою системи. Інакше кажучи, структура – це спосіб організації та упорядкування системи. При формуванні складових корпоративного сектору аграрної економіки прийнято виділяти продуктові підкомплекси: зернопродуктовий, картопляний, бурякоцукровий, м'ясомолочний, масложировий, плодоовочевий та ін. Критерієм виділення підкомплексу є кінцева продукція. У ході демонополізації економіки всі ці структурні елементи розвивалися хаотично, зі значними диспропорціями, і були націлені на проміжний результат, що призвело до звуження масштабів виробництва та зниження ефективності сільського господарства.

Нехтування системними властивостями в аграрній економіці також призвело до дестабілізації економіки та інших негативних наслідків:

дезінтеграція спричинила відособленість підприємств нездатних проводити ефективну науково-технічну політику й схильних до технічної деградації; знижується продуктивність праці й конкурентоспроможність вітчизняної продукції; посилюються територіальна диференціація та регіональні протиріччя; знижується рівень і якість життя на селі; відбувається руйнування єдиного економічного простору в аграрному секторі, що призводить до значних економічних втрат у всіх його ланках.

Таким чином, ігнорування системоутворювальних факторів, відсутність у сільському господарстві саморегулювального і саморозвивального початку обмежує можливості його прогресивного розвитку.

Сучасні методологічні підходи, що забезпечують вирішення протиріч у всіх структурних елементах аграрного сектору, повинні будуватися на виборі таких форм та методів, які сприятимуть створенню сприятливого економічного

середовища на всіх рівнях сільськогосподарської діяльності, збалансованості міжгалузевих зв'язків, а також узгодженості і ритмічності роботи всіх ланок аграрного сектору й націленості його на кінцевий результат. Застосування методології системного підходу для аналізу й конструювання складної багаторівневої аграрної економіки є абсолютно необхідною умовою підвищення рівня керованості економіки, а отже, і зростання її чутливості до інвестицій та інновацій, підвищення результативності інвестиційної діяльності.

Сучасний аграрний сектор також утворює економічну систему як сукупність елементів, які взаємно діють і є взаємопов'язаними, що має загальну мету та володіє специфічними властивостями економічної системи. Імовірнісний характер системи, її нелінійність, єдність виробничих відносин і продуктивних сил у аграрному секторі, яка володіє прямими й зворотними виробничо-економічними зв'язками з галузями народного господарства країни, передбачають системний і комплексний підхід до дослідження будь-якої сфери економіки аграрного сектору залежно від характеру аграрних відносин і природно-географічних умов [4].

Аналіз трансформацій, які відбуваються в аграрній сфері, дозволяє зробити висновок про те, що підвищення інвестиційної активності в рамках системи надає їй характеру розвивальної системи, що призводить до зміни стану суб'єктів і об'єктів у сільському господарстві, а також інших структурних елементів системи. У зв'язку з цим, інвестиційна діяльність є невід'ємною складовою економічних процесів і виступає як підсистема аграрного сектору, з іншого – вона є частиною інвестиційної системи країни. Інвестиційна діяльність володіє всіма ознаками системи, має об'єкт – інвестиційні продукти (програми, проекти, рішення), суб'єкт – всі учасники інвестиційної діяльності (інвестори попиту, пропозиції, посередники), економічні зв'язки, які здійснюють узгодження інтересів економічних суб'єктів, і середовище, в якому вони існують, – інвестиційне середовище.

Список використаних джерел:

1. Гречан А. П., Бабич Л. М. Інноваційно-інвестиційна діяльність як базова передумова сталого розвитку суб'єктів господарювання. *Науковий вісник Херсонського державного університету*. Серія: Економічні науки. 2019. Вип. 34. С. 27-32. URL:http://nbuv.gov.ua/UJRN/Nvkhdu_en_2019_34_7
2. Живко М. Нова економіка: синергія інформатизації та глобального громадянського суспільства. *Журнал європейської економіки*. 2018. Т. 17. № 1. С. 36 – 58. URL:<http://dspace.wunu.edu.ua/handle/316497/3148>
3. Матвієнко Р. О. Економічна система та її роль в організації регіонального простору: специфіка та елементи. *Актуальні проблеми економіки*. 2013. № 5. С. 152-155. URL:http://nbuv.gov.ua/UJRN/ape_2013_5_18
4. Потравка Л. О. Синергія трансформацій аграрного сектору України : монографія. Херсон : Айлант, 2016. 355 с. URL: http://194.44.11.130/cgi-bin/irbis_nbuv/cgiirbis_64

Петрів В., гр. Ек-61М

ВП НУБіП України «Бережанський агротехнічний інститут

МЕХАНІЗМ ФОРМУВАННЯ ФІНАНСОВО-ЕКОНОМІЧНИХ РЕЗУЛЬТАТІВ ДІЯЛЬНОСТІ СІЛЬСЬКОГОСПОДАРСЬКИХ ПІДПРИЄМСТВ

Науковий керівник – Ярема Л.В., к.е.н., доцентка

Налагодження ефективності та керованості процесу формування фінансово-економічних результатів діяльності сільськогосподарських підприємств потребує проектування та імплементації відповідного механізму забезпечення організаційно-економічної та управлінської підтримки розвитку стратегічних фінансово-економічних бізнес-процесів цих підприємств. Під механізмом формування фінансово-економічних результатів діяльності сільськогосподарських підприємств розуміють систему елементів організації, пошуку й мобілізації доходів й відповідних їм економічних інструментів, поєднання яких дозволяє досягти стратегічної мети – надходження необхідних фінансово-економічних ресурсів для здійснення розширеного виробництва [1]. Забезпечення належного рівня ефективності функціонування механізму формування фінансово-економічних результатів діяльності сільськогосподарських підприємств, з одного боку, передбачає доцільність мобілізації адекватного організаційно-економічного та ресурсного базису гарантування безперервного процесу взаємодії його структурно-функціональних компонент, а з іншого – цільовий механізм покликаний забезпечувати трансформацію виробничо-господарських бізнес-процесів у підсумкові результати діяльності, що формалізується у створенні доданої вартості, нарощуванні масштабів капіталу та відтворенні виробничо-господарських потужностей сільськогосподарських підприємств. Таким чином, механізм формування фінансово-економічних результатів діяльності сільськогосподарських підприємств вимагає реалізації системної послідовної тактико-оперативної підтримки проектування його структурно- функціональних компонент та забезпечення злагодженості їх роботи безпосередньо в процесі виконання покладених на них функцій.

Доцільність обґрунтування концептуальних засад механізму формування фінансово-економічних результатів діяльності сільськогосподарських підприємств обумовлюється з огляду на таке:

наявність наростаючих викликів дестабілізації розвитку виробничо-господарських бізнес-процесів підприємств, що потребує забезпечення керованості формування їх кінцевих фінансово-економічних результатів діяльності та мінімізації соціально-економічних ризиків функціонування в умовах загострення конкурентної боротьби, як на сировинних, так і споживчих ринках; 2) адекватна потреба в ідентифікації незадіяних ресурсних резервів для економічного розвитку, нарощування виробничо- господарського потенціалу

та становлення процесів розширеного відтворення сільськогосподарських підприємств, що можливо досягнути за умови формалізації раціональних організаційних структур, котрі функціонально спроможні розробляти та імплементувати ефективні управлінські рішення в умовах невизначеності; 3) існуючі структурні проблеми недостатнього рівня ліквідності сільськогосподарських підприємств протягом календарного року, що обумовлені наявністю галузевої специфіки ведення аграрного виробництва та оборотності грошових коштів; 4) непоширеність практики налагодження кредитних відносин банківських і фінансово-кредитних установ із сільськогосподарськими підприємствами, що спонукає до імплементції структурних змін в організації взаємовідносин із суб'єктами фінансово-кредитного сектору та пошуку альтернативних джерел залучення зовнішнього капіталу в практику господарювання; 5) потреба в побудові ефективних інструментів та засобів організації системного моніторингу формування фінансово-економічних результатів діяльності підприємства, у тому числі на засадах проведення періодичного розрахунку фактичних значень базових фінансово-економічних індикаторів діяльності та встановлення їх гранично-допустимих відхилень від науково-обґрунтованих значень у контексті мінімізації ризиків економічної безпеки сільськогосподарських підприємств; 6) наявність трансформаційних процесів розвитку аграрного сектору економіки, що пов'язані з поетапним запуском ринку обігу земель сільськогосподарського призначення й обумовлюють зміну системної парадигми формування фінансово-економічних результатів діяльності сільськогосподарських підприємств у зв'язку з потребою накопичення вільних фінансово-економічних резервів для придбання земельних ресурсів й можливістю використання сільськогосподарських угідь, як базового заставного майна за одержаним кредитом. Механізм формування фінансово-економічних результатів діяльності сільськогосподарського підприємства є невід'ємним структурним елементом налагодження його ефективних виробничо-господарських бізнес-процесів, який в системній взаємодії з іншими управлінськими сегментами підприємства (система менеджменту, кадрове забезпечення, маркетингова політика, збутова діяльність тощо) визначає динамічні аспекти конкурентоспроможності підприємства та перспективи його розвитку на аграрному ринку.

Список використаних джерел:

1. Пархомиць М. К., Гудак В. В. Організаційно-економічний механізм забезпечення дохідності сільськогосподарських підприємств: теорія, методика, практика: монографія. Тернопіль: ТНЕУ, 2014. 256 с.
2. Петрушка Т. О., Заїка О. І. Групування видів фінансово- економічних результатів діяльності підприємства та типів його зростання. *Матеріали конференції «Проблеми та перспективи реалізації та впровадження міждисциплінарних наукових досягнень»*. 2020. Т 1. Київ. МЦНД. С. 16-17.
3. Ткаченко Т. П. Організаційно-економічний механізм забезпечення прибутковості підприємства. *Економічний вісник НТУУ «КПІ»*. 2014. № 11. С. 192-197.

Пилип'як А., гр. МН-41Б

ВП НУБіП України «Бережанський агротехнічний інститут»

СТРАТЕГІЧНОГО УПРАВЛІННЯ ЯК ОСНОВА ЗАБЕЗПЕЧЕННЯ СТІЙКИХ КОНКУРЕНТНИХ ПОЗИЦІЙ ПІДПРИЄМСТВА

Науковий керівник – Герчанівська С. В., к.е.н., доцентка

В сучасних умовах для вітчизняних господарюючих суб'єктів завдання підтримки конкурентоспроможності та розвитку стає особливо актуальним. Практичне вирішення проблем, пов'язаних з необхідністю забезпечення існування підприємства не тільки сьогодні, а і у перспективі залежить від ступеня засвоєння керівниками і персоналом методів стратегічного управління.

Підприємство може потрапити в кризу, якщо не передбачити обставин, які змінилися, і не відреагувати на них вчасно. Така криза може статися, якщо обставини зміняться надто швидко і підприємство зможе відреагувати не на останні, а на передостанні зміни. Підприємства, які давно існують в своїй галузі і займають в ній провідне становище, найшвидше реагують на зміну зовнішніх факторів. Одна із причин їхнього успіху – здатність весь час вносити корективи. Тому зростання динамічності та невизначеності зовнішнього середовища обумовлює необхідність удосконалення інструментарію стратегічного управління підприємства. В таких умовах важливим є досягнення стратегічної стійкості підприємства, що дозволяє забезпечити йому стійкі конкурентні позиції.

Стратегічну стійкість визначають як здатність підприємства досягати місії та поставлених стратегічних цілей за постійного дестабілізуючого впливу чинників зовнішнього та внутрішнього середовищ, зберігаючи свою цілісність і гармонійний розвиток. Стійкість і цілісність системи зберігаються в довгостроковому періоді за достатньої гнучкості суб'єкта управління та збалансованості його стратегічного розвитку [1].

Стратегічне планування вносить суттєві корективи в методи управління, відкидаючи можливість керування діяльністю підприємства, виходячи з екстраполяції минулих тенденцій. Виникає необхідність вносити стратегічні корективи в поставлені завдання згідно зі змінами на ринку, аж до можливості прогнозування виходу на ринок інших товарів. Ця управлінська концепція робить акцент на умови ринку, особливо на умови конкуренції та збуту як на критерій управління.

Стрижнем стратегічного управління є стратегія, точніше система ринкових стратегій, що включає ряд взаємопов'язаних конкретних організаційно-економічних, правових і трудових стратегій.

Створення стратегії на підприємстві неможливе без стратегічного мислення. Його сутність полягає в усвідомленні мети розвитку підприємства, способів її досягнення, в обов'язковому і швидкому реагуванні на зміни, що

відбуваються у зовнішньому і внутрішньому середовищі, у формуванні і реалізації стратегій. Стратегічне мислення передбачає вивчення потреб споживачів, відкриття нових можливостей для організації; створення для неї сприятливих умов діяльності, а також уміння бачити в довгостроковій перспективі труднощі, що можуть виникнути на її шляху в майбутньому [2].

Формування вдалої стратегії залежить від постійного аналізу таких елементів підприємства як: фінансовий стан, який визначає, яку стратегію вибере керівництво в майбутньому; виробництво – має велике значення для своєчасної адаптації внутрішньої структури до змін зовнішнього оточення і виживання в конкурентному середовищі; персонал; організаційна культура та імідж.

Для вибору ефективної стратегії розвитку підприємства або для формування стратегічного плану необхідно, щоб менеджер, який буде приймати стратегічне рішення, розумів принципи побудови стратегії, вмів аналізувати фактори внутрішнього та зовнішнього середовищ організації та вплив, який вони справляють, був здібний до стратегічного мислення.

Умовами успіху реалізації стратегії вважаються: забезпечення відповідності стратегії середовища; впевненість персоналу й менеджерів у своїх здібностях; готовність до змін. Проблемами, пов'язаними з реалізацією стратегії, є: її невідповідність структурі підприємства; високий ризик; відсутність навичок; слабкість інформаційних систем; недосконалість методів управлінської діяльності.

Отже, що стратегічне управління – це реалізація концепції, яка поєднує цілеспрямовані та інтегровані підходи до функціонування підприємства, що дозволяє встановлювати цілі розвитку, співставляти їх з існуючими можливостями підприємства та привести їх у відповідність до розробки та впровадження стратегії. Основою стратегічного управління є стратегічний набір підприємства, який забезпечує комплекс економічних, організаційних та соціальних напрямків. Основним завданням стратегічного управління є визначення місії, цілей і стратегії, розробка та впровадження системи планів як інструментів для реалізації стратегічних вказівок щодо підвищення ефективності функціонування підприємства.

Список використаних джерел:

1. Гудзинський О. Д., Судомир С. М., Гуренко Т. О., Гудзинська Ю. С., Судомир М. Р. Стратегічний менеджмент: навч. посібник. Тернопіль: ФОП Паляниця В. А., 2020. 314 с.
2. Сумець О. М. Стратегічний менеджмент: підручник. Харків: ХНУВС, 2021. 208 с.
3. Таран-Лала О.М., Сухорук К. В. Особливості стратегічного управління підприємством. *Економіка та суспільство*. 2021. № 25. URL: <https://economyandsociety.in.ua/index.php/journal/article/view/296/284> (дата звернення 30.10. 2024)
4. Федірець І. В., Ткач І. В., Мазур Є. І. Теоретико-методичні аспекти формування системи стратегічного управління підприємством. *Економіка та суспільство*. 2021. Випуск 33. URL: <https://economyandsociety.in.ua/index.php/journal/article/view/907/870> (дата звернення 30.10. 2024)

Плясун А., група Ек-62М

ВП НУБіП України “Бережанський агротехнічний інститут”

МЕХАНІЗМ ВДОСКОНАЛЕННЯ РИНКОВИХ ВІДНОСИН В СИСТЕМІ ВИРОБНИЦТВА ТА ЗБУТУ ЗЕРНА

Науковий керівник – Жибак М.М., д.е.н., професор

Певний час українська державна політика відносно зернового сектора аграрного виробництва була направлена на забезпечення та підтримку високого рівня забезпечення продовольчої безпеки держави. Для цього використовуються вагомі засоби впливу в агросферу, як забезпечення певного рівня ціноутворення, торгівлі, державних закупівель.

З розвитком ринкових перетворень традиційні методи забезпечення продовольчої безпеки виступають менш ефективними та призводять до збільшення незбалансованостей у зерновій галузі АПК і не відповідають принципам ринкового регулювання економіки [1].

Головною передумовою формування цілісного інтегрованого зернового ринку є наявність системного підходу в процесі забезпечення здійснення сукупності процесів виробництва, заготівлі, транспортування й перероблення зерна» [2].

Досить часто серед причин незадовільного стану виробництва зернових в Україні називають погіршення умов торгівлі та недостатність капіталу для її розвитку. Однак дане судження дещо поверхове. Названі складності є лише першопричиною, яка характеризує слабку маркетингову інфраструктуру з надання засобів виробництва та незадовільну реалізацію готової продукції. Умови для торгівлі необхідними виробничими засобами як і кінцевої продукції порушені тому, що невідповідний сільськогосподарський маркетинг не забезпечує відповідної ціни на готову продукцію [3].

Перехід на прямий маркетинг повинен забезпечуватися за умови проведення економічного обґрунтування із застосуванням науково-методичних засад щодо оцінки, де пропонується включити наступні етапи: надання переваг певним маркетинговим каналам, оцінка ефекту при переході на прямий маркетинг, обґрунтування економічної доцільності переходу та прогнозування ефективності вкладень. Дані послуги включають доочистку зерна, його класифікацію та встановлення відповідності якісним параметрам, зберігання та належне транспортування з підприємств до місць експортування чи переробного підприємства.

В умовах війни не існує відповідного механізму, який би забезпечував безперечне виконання сторонами своїх зобов'язань, також не сформовано фінансовий ринок з обслуговуванням біржової торгівлі. Це заважає укладати угоди на експорт зернових через біржі, відображає рівень цін, які при цьому утворюються. Розробка дієвого комплексу маркетингу для вітчизняної зернової продукції, особливо щодо підвищення ефективних показників здійснення

зовнішньоторговельних операцій забезпечить баланс пропозиції зерна як через імпорт так і завдяки експорту [4].

Шляхи подолання кризи та стабілізація розвитку сільськогосподарського виробництва забезпечують здійснення заходів щодо активізації зовнішньої торгівлі. На основі ринкових законів пов'язаних з ціною, що врівноважує попит та пропозицію – внутрішній ринок регулює обсяг і асортимент вироблених товарів, а також забезпечує розвиток виробництва та є основним регулятором господарської діяльності.

Цінова ситуація в будь-якій галузі характеризується співвідношенням цін та затрат та відображається у показнику рентабельності. У секторі великих аграрних підприємств більшість господарств на протязі декількох років працюють в умовах збитковості.

Одним з основних напрямів, який дає реальну можливість підвищити стан господарської діяльності аграрних підприємств, є впровадження заходів, що сприятимуть підвищенню якості зерна.

В Україні діє система заохочення суб'єктів з виробництва та продажу державі більш якісного зерна всього зернового напрямку через державні закупівельні ціни. Для будь-якого зерна незважаючи на культуру та цільове призначення існують показники якості, що необхідно враховувати першочергово. Дані показники відображають загальне значення та складають необхідні уявлення про попередній стан зерна, вирішують питання про його можливі шляхи використання та реалізацію. До цих загальних показників якості зерна, в першу чергу відносять: вологість, смітну і зернову домішки, колір, запах та ураженість шкідниками.

Основні напрями щодо здійснення державного контролю за якістю зерна забезпечує спеціально уповноважений державний у сфері контролю якості зерна та продуктів його переробки.

Отже, збільшення прибутковості зернової галузі потребує комплексного застосування всіх факторів, які забезпечують кращий результат у сфері виробництва. Це застосування інноваційних ресурсоощадливих технологій, максимальне скорочення втрат зерна, відповідна якість та вибір найбільш вигідного ринку збуту.

Список використаних джерел:

1. Шебаніна О.В. Розвиток виробництва зерна і його значення у забезпеченні продовольчої безпеки України. *Економіка АПК*. 2013. №12. С. 9-12.
2. Сікало М.В. Ринок зерна як об'єкт державного регулювання. *Теорія та практика державного управління*. 2017. № 1 (56). С. 1-8.
3. Кириленко І. Г. Формування зернового ринку в Україні: стратегія розвитку. *Економіка АПК*. К., 2010. С. 79-84.
4. Бардадим М.В. Перспективи розвитку зернового комплексу України. *Економіка АПК*. № 4. 2010. С. 57-61.

Ткаченко Є.С., гр. 073-БА-24м

Державний біотехнологічний університет

ІННОВАЦІЙНА ДІЯЛЬНІСТЬ ЯК ОБ'ЄКТ ІНВЕСТУВАННЯ

Науковий керівник – Шовкун-Заблоцька Л.В., к.е.н., доцентка

Інновації займають центральне місце в розвитку сучасної економіки, надаючи компаніям нові технології, продукти та послуги, що сприяють підвищенню їх конкурентоспроможності та продуктивності [1, 2]. Інвестиції в інноваційні процеси є ключовими для забезпечення економічного зростання та вирішення глобальних проблем, таких як кліматичні зміни та цифрова трансформація [3, 4]. Цей огляд розкриває особливості інноваційної діяльності як об'єкта інвестування, аналізує механізми її фінансування, потенційні ризики та перспективи розвитку [5].

Інноваційний процес полягає у створенні нових продуктів, послуг і технологій та їх інтеграції у виробничі процеси та на ринок [6]. Інновації можуть бути як радикальними, що створюють нові ринки та трансформують галузі, так і поступовими, спрямованими на вдосконалення існуючих рішень та підвищення їхньої ефективності [2, 4]. Основні етапи інноваційної діяльності включають:

- проведення науково-дослідних і дослідно-конструкторських робіт (НДДКР) [3];
- впровадження нових технологій та продуктів [4];
- комерціалізацію інновацій [1];
- розгляд інновацій як об'єкта інвестицій [5];
- інноваційні проекти стають привабливим об'єктом для інвестування завдяки їхньому потенціалу створення довгострокової цінності [7].

Впровадження нових технологій дає компаніям конкурентну перевагу, сприяє створенню нових ринків та суттєво підвищує продуктивність [6]. Інвестиції в інновації - це стратегічний крок, що обіцяє високий дохід, проте супроводжується значними ризиками [5].

Існують різноманітні механізми фінансування інноваційної діяльності, кожен із яких має свої переваги та недоліки:

- Венчурний капітал – один із найпоширеніших способів фінансування стартапів, що має високий ризик, але також значний потенціал доходності [3];
- Прямі інвестиції – великі компанії інвестують у інноваційні проекти для розширення продуктового портфеля та підвищення конкурентоспроможності [1];
- Державне фінансування – уряди надають гранти, субсидії та податкові пільги для підтримки інноваційних проектів, що знижує фінансові ризики на ранніх етапах розробок [7].

Інноваційні проекти стикаються з такими ризиками:

- технологічний ризик, коли ідеї не можуть бути реалізовані через технологічні обмеження [4];

- ринковий ризик, коли попит на нові продукти не відповідає очікуванням [2];
- регуляторний ризик, спричинений змінами у законодавстві, що можуть ускладнити вихід продукту на ринок [6].

Державна підтримка відіграє важливу роль у стимулюванні інновацій. У багатьох країнах діють програми підтримки інновацій, що включають податкові пільги, гранти на НДДКР, субсидії для стартапів, створення технопарків і кластерів. Це сприяє зниженню ризиків для інвесторів та підвищенню їх інтересу до інновацій [5].

Зі зростанням значення таких технологій, як штучний інтелект, блокчейн, зелена енергетика та великі дані, інноваційні проекти залишаються перспективними для інвесторів. Особливий інтерес викликають проекти, що сприяють сталому розвитку, зокрема в екологічно чистих технологіях [6, 7]. Глобальні тенденції та дотримання вимог екологічної відповідальності значно підвищують інтерес до таких ініціатив [4].

Отже, інноваційна діяльність є важливою складовою економіки та привабливим об'єктом інвестування. Незважаючи на високі ризики, потенціал інновацій для створення нових ринків і підвищення конкурентоспроможності залишається значним [1]. Глобальні виклики, державна підтримка та розвиток новітніх технологій сприяють зростанню інтересу інвесторів до інноваційних проектів [3].

Список використаних джерел:

1. Козик В. В., Ляшенко О. М. Інноваційний менеджмент: теорія і практика. 2015. С. 35-160.
2. Друкер П. Інновації та підприємництво: практика і принципи. 2019. С. 56-215.
3. Савчук В. С. Інвестиційний менеджмент. 2017. С. 198-325.
4. Сергієнко С. В. Інноваційна діяльність підприємств: економічний та управлінський аспект. 2020. С. 74-225.
5. Науково-дослідний інститут інноваційного розвитку (НДІІР). Статті та звіти з питань інноваційної діяльності та інвестування в новітні технології. URL: <https://ndipzir.org.ua/>.
6. Organisation for Economic Co-operation and Development (OECD). Innovation Strategy for Sustainable Growth. 2022. URL: <https://doi.org/10.1787/9789264083479-en>.
7. Державне агентство з питань інноваційної діяльності України. Офіційні матеріали та нормативно-правова база. URL: <https://www.kmu.gov.ua/npas/79612183>.
8. Шовкун-Заблоцька Л.В. (2024) Формування ефективного механізму інноваційного менеджменту на підприємствах. Збірник наукових праць «ВЧЕНІ ЗАПИСКИ» («Scientific notes»). 2024. №36(3). С. 281-289.

Фірман І., гр. Ек-62М

ВП НУБіП України «Бережанський агротехнічний інститут»

ДИВЕРСИФІКАЦІЯ ЯК СТРАТЕГІЧНИЙ НАПРЯМОК РОЗВИТКУ АГРАРНИХ ПІДПРИЄМСТВ

Науковий керівник – Герчанівська С. В., к.е.н, доцентка

Нині вітчизняне сільське господарство стикається з багатьма проблемами, у тому числі диспаритетом цін на аграрну продукцію та продукцію промислових та інших суміжних галузей, економічно необґрунтованим розподілом доходів у ланцюжку просування продукції від сільськогосподарського виробника до кінцевого споживача, високою вартістю та дефіцитом кредитних ресурсів фінансування інвестиційних проєктів в агропромисловому комплексі та ін.

Досвід розвинутих країн свідчить, що реальним механізмом успішного розвитку аграрних підприємств, що дозволяє сформувати ресурсні, технологічні, інноваційні, партнерські конкурентні переваги та зайняти стійку конкурентну позицію на ринку в умовах зростаючої невизначеності зовнішнього середовища, є диверсифікація діяльності.

Диверсифікація розглядається як засіб формування конкурентних переваг підприємства, сучасний механізм забезпечення ефективного стратегічного розвитку підприємства, засіб мінімізації операційного ризику та спосіб підвищення адаптивних якостей підприємства, інноваційний процес різностороннього розвитку, елемент антикризового управління тощо. Найбільш суттєвими ознаками диверсифікації є:

- освоєння нових видів виробництв;
- освоєння нових технологій;
- розширення асортименту продукції (товарів, робіт, послуг);
- проникнення в нові сфери та галузі діяльності;
- вихід підприємства на нові сектори ринку;
- розширення географічних меж діяльності;
- розподіл фінансових ресурсів;
- зміна організаційних структур [3].

Сфера сільськогосподарського виробництва не відноситься до стабільних сфер бізнесу. Разом з цією ситуацією посилюється тиск на агробізнес, коли справа доходить до пошуку нових, більш стабільних джерел доходу. Одним із можливих рішень є використання стратегії диверсифікації розвитку аграрних підприємств, а точніше використання можливостей диверсифікації.

Якщо подивитися з перспективи маркетингу, то стратегії диверсифікації можна розглядати як один з видів конкуренції в ринкових умовах. Диверсифікація в аграрній сфері може включати створення переробних

підприємств, розширення присутності у торгових мережах, розширення асортименту продукції або виходу на нові ринки.

Для забезпечення ефективної стратегії диверсифікації важлива роль відводиться маркетинговій діяльності та її інструментам, що охоплює всі етапи кампанії: вивчення попиту на нових ринках, прогнозування попиту, розробка асортиментної політики та планів виробництва, включаючи організацію продажів і розробку комунікаційної політики просування. Маркетинг стратегії диверсифікації зумовлений [2]:

- природньо-виробничими умовами, продуктивністю та потужністю використання агропромислових земель;
- важливістю товару, що накладає специфічні вимоги до виробництва, зберігання та транспортування;
- різницею між часом виробництва та моментом споживання;
- сезонними коливаннями у виробництві;
- різними формами власності на аграрному ринку, що вимагає специфічних підходів у маркетингових дослідженнях;
- різноманіттям організаційних форм господарської діяльності;
- тривалістю сільськогосподарського виробництва та циклів споживання, що робить ухвалення вірних маркетингових рішень у конкурентному середовищі та задоволення потреб споживачів у якості товару складним завданням;
- підвищеною чутливістю, сприйнятливістю та керованістю агромаркетингу порівняно з іншими системами маркетингу;
- відносно невисоким рівнем наукових розробок у сфері маркетингової діяльності.

Стратегія диверсифікації аграрних підприємств має різноманітні характеристики, а комплекс маркетингу, як сукупність методів та інструментів для досягнення поставлених цілей і вирішення конкретних завдань у маркетингу, має свої власні специфічні особливості та складові частини.

Отже, перевагами диверсифікації діяльності сільськогосподарських підприємств є: гнучкість, адаптованість до кон'юнктурних коливань, розширення асортименту продукції, зростання прибутку, зниження витрат на збут, економія від масштабу, розподіл фінансових ризиків за різними напрямками, полегшення ви& ходу на світовий ринок, оптимізація структури і розмірів виробництва.

Список використаних джерел:

1. Момонт Т. В. Диверсифікація як альтернативний напрям розвитку діяльності суб'єктів господарювання та об'єкт облікового відображення. *Вісник Київського інституту бізнесу та технологій*. 2019. № 3(42). С. 57-63.
2. Нікітченко С. Диверсифікація як стратегія сталого розвитку аграрних підприємств. *Економічний аналіз*. 2022. Том 32. № 4. С. 58-67.
3. Печка С. С. Теоретичні аспекти стратегічної диверсифікації діяльності аграрного підприємства. *Український журнал прикладної економіки та техніки*. 2022. Том 7 № 2. С. 99-104.
4. Термоса І. О. Диверсифікація як один з аспектів сталого розвитку аграрного сектору

**III Всеукраїнська студентська науково-практична конференція
«АКТУАЛЬНІ ПИТАННЯ РОЗВИТКУ АГРАРНИХ, ТЕХНІЧНИХ ТА
ЕКОЛОГО-СОЦІАЛЬНО-ЕКОНОМІЧНИХ СФЕР»**

економіки України. *Інтелект XXI*. 2020. № 3. С. 108-112.

5. Чикуркова А. Д., Юр'єв В. В. Теоретичні аспекти розвитку диверсифікації діяльності сільськогосподарських підприємств. *Агросвіт*. 2021. № 21-22. С. 80-86.

Розділ 6. Обліково-аналітичне забезпечення сталого розвитку підприємств України

Білоус С., гр. О-21Б

ВП НУБіП України “Бережанський агротехнічний інститут”

СУТЬ ТА ПОНЯТТЯ ПОДАТКОВОЇ СИСТЕМИ УКРАЇНИ

Науковий керівник – Габор В.С., доцент, к.е.н.

Податкова система України відіграє важливу роль у формуванні державних доходів, протягом тривалого часу спостерігаються постійні зміни в податковому законодавстві, спрямовані на її вдосконалення та розвиток. Проте на сьогодні є гостра проблема в стабільності податкової системи України. Часті зміни в законодавстві спонукають платників податку на постійний моніторинг та аналіз чинного податкового законодавства. Незважаючи на реформи щодо податкового законодавства, сьогодні існують проблеми щодо ефективності функціонування податкової системи України, що зумовлено прогалинами в законодавстві та неефективністю нововведень. До того ж, зважаючи на прагнення України до вступу в Європейський Союз, виникає необхідність привести податкову систему України в узгодження з нормами європейського законодавства.

Відповідно до положень Податкового кодексу України податком є обов’язковий, безумовний платіж до відповідного бюджету або на єдиний рахунок, що справляється з платників податку. Збором (платою, внеском) є обов’язковий платіж до відповідного бюджету або на єдиний рахунок, що справляється з платників зборів, з умовою отримання ними спеціальної вигоди, у тому числі внаслідок вчинення на користь таких осіб державними органами, органами місцевого самоврядування, іншими уповноваженими органами й особами юридично значущих дій. Сукупність загальнодержавних і місцевих податків і зборів, що справляються в установленому Кодексом порядку, становить податкову систему України [1].

Податкова система України почала своє формування ще із часів набуття нашою державою незалежності, але й до сьогодні цей процес залишається незавершеним. Постійні зміни, що відбуваються в податковій системі України, хоча і націлені на її вдосконалення, насправді не завжди працюють на благо платників податків. Приймаючи до уваги те, що сьогодні роль податків має великий вплив на суб’єктів господарювання та чине вплив на соціально-економічний розвиток суспільства, держава повинна сприяти постійному вдосконаленню податкової системи.

Як серед науковців, так і на законодавчому рівні нині немає чіткості в розмежуванні й розумінні таких понять, як «система загальнообов’язкових платежів», «система податків і зборів», «система оподаткування». Такі прогалини можуть призводити до різнотлумачень поняття «податкова система» різними учасниками податкових правовідносин. Тому з метою чіткого розуміння

нині виникає нагальна потреба в теоретичному визначенні основоположних понять податкового права, зокрема визначенні поняття «податкова система».

Так, В.Г. Баранова визначає податкову систему як регламентовану нормами фінансового права, закріпленими в законах та інших нормативно-правових актах із питань оподаткування, сукупність податкових відносин, які опосередковуються фінансовими органами, що забезпечують адміністрування податків і проявляються в конкретних формах оподаткування [2, с. 47].

В навчальному посібнику «Податкове право» професор Н.Ю. Пришва пропонує визначити теоретичну основу системи оподаткування як сукупність законодавчо закріплених загальнодержавних і місцевих податків, що надходять до бюджетів усіх рівнів, принципів, форм і методів їх встановлення, зміни, скасування, обчислення, сплати й стягнення, а також забезпечення відповідальності за вчинення правопорушень у сфері оподаткування та здійснення податкового контролю, прав та обов'язків суб'єктів оподаткування та органів, що здійснюють податковий контроль [3, с. 354-359].

Стабільності економічного розвитку регіонів і держави можна досягнути, збалансуючи інтереси учасників економічних відносин (населення країни, суб'єктів господарювання, регіонів, держави). Водночас роль податкової системи є визначальною, оскільки основним інструментом державного регулювання є податкова політика під час процесів економічного розвитку держави.

Необхідно констатувати, що найгострішими проблемами сучасної податкової системи України є: складність та неузгодженість податкового законодавства, нестабільність норм щодо оподаткування, надмірне податкове навантаження з боку контролюючих органів та постійні конфлікти між контролюючими органами та платниками податків, дублювання повноважень контролюючих органів, відсутність реальних пільг для стимуляції ведення господарської діяльності, відсутність механізму залучення іноземних інвестицій тощо. Також необхідне зменшення кількості контролюючих органів з одночасним створенням єдиних правил контролю за податками та чітке розмежування функцій контролюючих органів, також необхідне поетапне зниження податкового навантаження на платників податку задля стимулювання національних і іноземних інвестицій у державну економіку.

Список використаних джерел

1. Податковий кодекс України : Закон України від 02 грудня 2010 р. № 2755-VI / Верховна Рада України. URL: <https://zakon.rada.gov.ua/laws/show/2755-17/ed20110101#Text>.
2. Податкова система : Навчальний посібник / В.Г. Баранова, О.Ю. Дубовик, В.П. Хомутенко та ін. ; за ред. В.Г. Баранової. Одеса: ВМВ, 2014. 344 с.
3. Пришва Н.Ю. Податкове право : навчальний посібник. Київ: Юрінком Інтер, 2010. 268 с.

Вовчук О., гр. О-11Ск

ВП НУБіП України «Бережанський агротехнічний інститут»

ОСОБЛИВОСТІ ОРГАНІЗАЦІЇ БУХГАЛТЕРСЬКОГО ОБЛІКУ У СУБ'ЄКТІВ МАЛОГО ПІДПРИЄМНИЦТВА

Науковий керівник – Сливінська О.Б., к.е.н., доцентка

Нині у соціально-економічному розвитку держави підприємства малого бізнесу посідають досить вагоме місце, адже необхідною передумовою становлення ринкової економіки слугує саме покращення підприємницької активності. В сучасних умовах особлива увага приділяється розвитку малого бізнесу та його організації з бухгалтерської точки зору, адже він вважається більш гнучким та адаптивним до постійно зростаючих потреб внутрішніх та зовнішніх користувачів. Даний вид підприємництва сприяє підтримці здорового конкурентного середовища, він здатний розв'язати низку необхідних соціальних завдань та мобілізувати фінансові, виробничі ресурси. В Україні малі підприємства мають більший ризик банкрутства ніж великі компанії, що сприяє зростанню значення фінансового обліку для формування інформації щодо комплексного управління певними ланками підприємства.

Система бухгалтерського обліку перебуває в прямій залежності від методологічних основ діючого планування та базується на забезпеченні якісного управління діяльністю підприємств з боку держави. Облікова система, що склалася, повністю відповідала моделі функціонування планової економіки і була достатньо ефективною в тих умовах, але виявилася не пристосованою для відображення господарських фактів в нових умовах [3].

Особливості організації обліку на малих підприємствах залежать від:

– вибір системи оподаткування (підприємства, згідно із законодавством, незалежно від форм та розмірів господарювання, мають можливість обирати або загальну систему оподаткування, або спрощену систему, якщо будуть відповідати певним критеріям);

– вибір форми організації бухгалтерського обліку (існує чотири варіанти вибору суб'єктів ведення бухгалтерського обліку);

– вибір системи бухгалтерського обліку (в залежності від обсягів здійснюваної діяльності та вимог законодавства, суб'єктами малого підприємництва обирається загальна, спрощена та проста форма бухгалтерського обліку та складається на цій основі загальна, спрощена або проста фінансова звітність);

– використання плану рахунків (мають право вибирати як загальний, так і спрощений план рахунків бухгалтерського обліку, залежно від форми організації та обраної системи оподаткування);

– можливість ведення бухгалтерського обліку, не використовуючи план рахунків та принцип подвійного запису (характерно для суб'єктів мікропідприємництва).

Отже, особливостями організації обліку суб'єктів малого бізнесу є наступні: вибір системи оподаткування; затвердження обраної форми бухгалтерського обліку в Наказі про облікову політику; використання для підтвердження здійснюваних господарських операцій певних первинних документів; відображення інформації у відповідних облікових регістрах – залежить від обраної форми бухгалтерського обліку; узагальнення інформації у фінансовій звітності [2].

Згідно Податковому кодексу України, суб'єкти малого підприємництва застосовують два варіанти оподаткування: загальна система оподаткування та спрощена система оподаткування [6].

Дискусійним залишається питання щодо організації обліку та умов оподаткування, які пов'язані з критеріями віднесення до малих підприємств, адже у законодавчій базі різняться критерії за якими б можна було класифікувати дані підприємства. Одним із головних питань щодо організації обліку малого підприємництва виступає визначення форми бухгалтерського обліку, адже кожною формою обліку передбачається об'єднання різноманітних видів облікових регістрів, що мають забезпечувати оперативний контроль, своєчасність, повноту і достовірність узагальнення у бухгалтерському обліку всіх господарських операцій, що здійснюються.

Досліджуючи проблеми організації обліку на підприємствах малого бізнесу, вітчизняні науковці виділяють такі проблеми як неоднозначність і суперечливість чинної законодавчої бази; невизначеність податкового законодавства щодо малого бізнесу як специфічного сектору економіки; значні адміністративні бар'єри; складна система обліку та звітності; слабка підтримка системи фінансування й кредитування; відсутність чіткої системи в організації фінансово-економічного співробітництва з міжнародними фінансовими організаціями щодо залучення інвестицій, кредитів, грантів, міжнародної технічної допомоги для розвитку малого підприємництва [3].

Ефективне управління малим підприємством передбачає використання різноманітної інформації, яка характеризує його фінансово-господарську діяльність і дає змогу спрогнозувати тенденції розвитку в майбутньому [1, с.29]. Важливою передумовою успішної діяльності малих підприємств є створення єдиної обліково-інформаційної системи, яка включатиме бухгалтерський, податковий, дані оперативно-технічного обліку, тобто забезпечуватиме реальне управління суб'єктом малого підприємництва [4].

Розробка єдиного стандарту обліку та звітності, де були б усунуті суперечності існуючих нормативних актів стала б наступним вагомим кроком спрощення і уніфікації обліку для підприємств у сфері малого бізнесу.

Список використаних джерел:

1. Белова І.М, Семенишена Н.М., Мельничук О. Генезис становлення облікової системи малих підприємств в Україні. Інститут бухгалтерського обліку, контроль та аналіз в умовах глобалізації. 2019. № 1-2. С. 26-48.

2. Городовий Н., Козуб М. Проблеми організації бухгалтерського обліку на підприємствах малого бізнесу. URL: <https://evnuir.vnu.edu.ua/bitstream/123456789/17466/1/Kuzub%20365-367.pdf>.

Данилів І., ст. О-31Б

ВП НУБіП України «Бережанський агротехнічний інститут»

РОЛЬ БУХГАЛТЕРЬКОГО ОБЛІКУ В СИСТЕМІ ПРИЙНЯТТЯ УПРАВЛІНСЬКИХ РІШЕНЬ

Науковий керівник – Зінич О.М., старша викладачка

У ринкових умовах господарювання суб'єкти господарювання намагаються вирішити проблему досягнення конкурентоспроможності та ефективності функціонування на вітчизняному та міжнародному ринках. Проте у сучасному світі, переповненому інформаційними потоками, знайти потрібну інформацію і спрямувати її у потрібне русло – завдання не з легких. Недостатній обсяг чи взагалі відсутність якісної внутрішньої облікової інформації негативно впливає на господарську діяльність, оскільки управлінський персонал, не володіючи в повному обсязі інформацією і не маючи до неї швидкого доступу, не спроможний оперативно вирішувати проблемні питання, які виникають на підприємстві. Умови ефективного функціонування бізнесу на ринку зумовлюють необхідність формування інформаційної внутрішньої системи управління підприємством, яка, ґрунтуючись на даних бухгалтерського обліку, сприятиме підвищенню результативності прийняття управлінських рішень у процесі функціонування суб'єкта господарювання. Саме облік має слугувати наданням оперативної, достовірної та повної інформації, необхідної для прийняття таких управлінських рішень, що оптимізують подальше функціонування бізнесу.

Важливо ідентифікувати економічно значиму інформацію, здійснити її вимір, проаналізувати, а після прийняття рішення та передачі розпоряджень виконавцям здійснювати активний контроль за результатами виконання рішень. Головною задачею обліку є надання фінансової та нефінансової інформації для осіб, які приймають рішення.

Облікова інформація необхідна для всіх осіб, які мають відношення до об'єкта економічної діяльності. Це – менеджери, акціонери, інвестори, кредитори, співробітники, урядові структури тощо.

Менеджерам потрібна інформація для реалізації управлінських функцій: аналізу, планування, оперативного управління, контролю. Наприклад, їм потрібна інформація про ціни реалізації продукції, витрати, попит, конкурентоспроможність та рентабельність різних товарів (або послуг), що виготовляються (або надаються) фірмою. Акціонерам та інвесторам потрібна інформація для визначення ефективності їх фінансових вкладань. Кредитори повинні знати про можливості фірми виконати її фінансові зобов'язання. Співробітники повинні мати інформацію про можливості фірми задовольнити їхні вимоги щодо заробітної плати, підвищення кваліфікації, збереження робочих місць. Урядові установи, скажімо, статистичні органи, збирають інформацію як в цілому про фірми, так і про окремі види її діяльності: збут, прибутки, інвестиції, товарно-матеріальні запаси, розмір дивідендів, податки

тощо. Податковим органам потрібна інформація про ту частину доходів або прибутків, яка підлягає оподаткуванню. Потреби у обліковій інформації не обмежуються лише виробничими фірмами. Необхідною є інформація і щодо окремих фізичних осіб, некомерційних організацій, керівних органів місцевої і центральної влади, інших.

Інформація, яку надає бухгалтерський облік, повинна відповідати головній меті її підготовки – забезпечувати належний результат від прийняття управлінських рішень. Зазначимо, що “прийняття рішення” – це не окремий акт, а, скоріше, – циклічний процес, що постійно відновлюється.

Процес прийняття рішень складається з чотирьох послідовних етапів: підготовчого, безпосередньо прийняття рішення, реалізації рішення, контролю і аналізу ефективності. У процесі прийняття рішення обов’язково береться до уваги можливий вплив оточуючого середовища (як позитивний, так і загрозливий). Щодо контролю за результатами виконання рішення, то він має бути активним – з постійним переосмислюванням проблемної ситуації та вжиттям відповідних заходів – тобто знову і знову ми повертаємося до прийняття рішень, яке неможливе без необхідної управлінської інформації.

Для успішного виконання вказаних функцій, бухгалтерський облік повинен відповідати певним вимогам, основними з яких є об’єктивне, точне і своєчасне відображення фінансовогосподарської діяльності підприємства. Дані обліку повинні в простій, ясній і доступній для розуміння інвесторами, та акціонерами формі характеризувати результати підприємства. Це дуже важлива вимога, так як інвестори все більшою мірою залучаються до участі в управлінні підприємством, що підвищує його ефективність.

Бухгалтерський облік є найважливішим елементом економічної системи, без знань якого неможливе ефективне управління підприємством. Бухгалтерський облік є одним з основних джерел інформації про виробничу і фінансово-господарську діяльність підприємств, яка необхідна для прийняття та реалізації управлінських рішень. Тільки налагоджена система бухгалтерського обліку дозволяє отримати необхідну інформацію для забезпечення управління діяльністю підприємства. Отримана з бухгалтерського обліку інформація аналізується для прийняття оперативних, тактичних і стратегічних рішень, а тому неналежна якість бухгалтерської інформації може привести до неправильних висновків і неправильних рішень. Крім того, бухгалтерська інформація забезпечує контроль щодо збереження активів підприємства, в зв’язку з цим є важливим засобом поліпшення фінансового стану підприємства.

Список використаних джерел:

1. Голов С. Ф. Генезис управлінського обліку. *Бухгалтерський облік і аудит*. 2017. №7-8. С.2-24. URL : https://mrkt.mim.kyiv.ua/ftp/t_articles/G_BOA_7-8_2017.
2. Шевчук В.Р. Стратегічний управлінський облік: Навчальний посібник. /В.Шевчук; за ред. О.М.Ковалюка. К.: Алерта, 2009. 176 с.

Дзюра М., гр. О-21Б

ВП НУБіП України “Бережанський агротехнічний інститут”

ОБГРУНТУВАННЯ СУТНОСТІ ФІНАНСОВОЇ ДІЯЛЬНОСТІ СУБ'ЄКТІВ ПІДПРИЄМНИЦТВА

Науковий керівник – Габор В.С., доцент, к.е.н.

Сучасні умови господарювання, що характеризуються нестабільністю економіки України внаслідок військової агресії росії, вимагають постійного пошуку шляхів та напрямів підвищення ефективності діяльності суб'єктів підприємництва. За умов, що склалися, значна частина підприємств зазнає фінансових труднощів, які ускладнюються скорочуванням масштабів діяльності, нестійким попитом, проблемами з логістикою, посиленням конкурентної боротьби та іншими чинниками. Для вирішення проблеми необхідно дослідити тенденції та переосмислити підходи до управління фінансовою діяльністю підприємств, яка передбачає процес формування капіталу за рахунок різних джерел, методів та інструментів мобілізації капіталу.

Кожний суб'єкт підприємницької діяльності потребує раціонального використання наявних фінансових ресурсів, що визначає ефективність діяльності, яка, у свою чергу, залежить від своєчасності та повноти фінансового забезпечення виробничо-господарської діяльності, виконання фінансових зобов'язань перед державою та іншими суб'єктами господарювання й інших факторів.

У науковій літературі можна знайти безліч визначень поняття «фінансова діяльність підприємства», які характеризують різні аспекти фінансово-господарського стану.

Так, у Господарський кодекс України приводиться таке визначення, що фінансова діяльність суб'єктів господарювання включає грошове та інше фінансове посередництво, страхування у сфері фінансів і страхування [1].

Заслуговує уваги визначення, яке наводить Терещенко О. О., що фінансова діяльність, яку одночасно розглядають у вузькому та широкому значеннях. У вузькому значенні основний зміст фінансової діяльності полягає у фінансуванні підприємства (надходження власного капіталу із зовнішніх джерел, отримання позик, погашення позик, сплата дивідендів). У широкому значенні під фінансовою діяльністю розуміють усі заходи, пов'язані з мобілізацією капіталу, його використанням, примноженням (збільшення вартості) та поверненням [2]

Автором Азаренко Г. М. у підручнику «Фінанси підприємств» наведено таке визначення яке розкриває сутність фінансової діяльності суб'єкта господарювання, що реалізується шляхом використання відповідних форм і методів фінансового забезпечення функціонування підприємств для досягнення ними основної мети – отримання доходів [3].

Таким чином, сутність фінансової діяльності підприємства полягає у виникненні грошових відносин, пов'язаних з неперервним кругообігом коштів у

формах витрачання ресурсів, одержання доходів, їх використання, а також із приводу відносин з постачальниками, покупцями продукції, працівниками підприємств, державними органами та ін.

На наш погляд, під фінансовою діяльністю підприємства слід розуміти цілеспрямований процес формування та ефективного використання фінансових ресурсів суб'єкта підприємницької діяльності, орієнтованої на ефективне функціонування і розвиток у контексті з обраною фінансовою стратегією.

Отже, виходячи з наведеного визначення можна сформулювати такі основні завдання, які стоять перед підприємством і спрямовані на реалізацію його тактичних і стратегічних цілей це: пошук резервів мінімізації витрат та збільшення доходів; підвищення рентабельності та платоспроможності; забезпечення необхідного рівня фінансової стійкості; контроль за розподілом та використанням фінансових ресурсів; вибір форм фінансування та їх оптимальне співвідношення; вибір структури капіталу, напрямків його використання; збалансування надходжень і видатків платіжних засобів підприємства у часі; забезпечення своєчасності розрахунків; підтримання необхідної ліквідності тощо.

Для забезпечення фінансової стійкості підприємство повинне мати гнучку структуру капіталу, вміти організувати його рух таким чином, щоб забезпечити постійне перевищення доходів над витратами з метою збереження платоспроможності і створення умов для самовідтворення.

Отже, фінансова стійкість підприємства це здатність суб'єкта господарювання функціонувати і розвиватися, зберігати рівновагу своїх активів і пасивів у мінливому внутрішньому і зовнішньому середовищі, що гарантує його постійну платоспроможність і інвестиційну привабливість у границях припустимого рівня ризику. Тому фінансова діяльність як складова частина господарської діяльності повинна бути спрямована на забезпечення планомірного надходження і витрати грошових ресурсів, виконання розрахункової дисципліни, досягнення раціональних пропорцій власного і позикового капіталу і найбільш ефективно його використання.

Таким чином, на сьогоднішній день на підприємствах України існує проблема ефективного використання фінансових ресурсів та знаходження оптимальних шляхів для підвищення його фінансової діяльності. Тому для уникнення виникнення спірних ситуацій необхідно постійно аналізувати результати фінансової діяльності підприємства за допомогою показників оцінки ефективності роботи підприємства. Також слід розробляти фінансову стратегію, яка буде адаптована до трансформацій в зовнішньому і внутрішньому середовищах.

Список використаних джерел:

1. Господарський кодекс України. URL: <http://zakon2.rada.gov.ua/laws/show/436-15>.
2. Терещенко О. О., Невмержицький Я. І., Куліш А. П. Фінансова діяльність суб'єктів господарювання: навч.-метод. посіб. для самоств. вивч. дисц. К.: КНЕУ, 2006. 312 с
3. Азаренкова Г. М. Фінанси підприємств : навч. посіб. / Г. М. Азаренкова, Т. М. Журавель, Р. М. Михайленко. К.: Знання-Прес, 2009. 299 с.

Дідух М., гр. О-21Ск

ВП НУБіП України «Бережанський агротехнічний інститут»

ОСОБЛИВОСТІ БУХГАЛТЕРСЬКОГО ОБЛІКУ В МАЛОМУ БІЗНЕСІ

Науковий керівник – Зінич О.М., старша викладачка

В умовах ринкової економіки розвиток малого бізнесу – це ключ до інновацій, удосконалення, підвищення продуктивності та ефективнішої конкуренції. Водночас бухгалтерський облік є особливо важливою функцією ефективного управління малими підприємствами, знярядям контролю за раціональним і економічним використанням ресурсів з метою досягнення комерційного успіху і виконання фінансових обов'язків перед державою.

Головним завданням ведення обліку є створення єдиної інформаційної системи, яка дозволяє ефективно управляти підприємством. Вважаючи вищезазначене дана проблематика актуалізується, з точки зору організації та управління суб'єктів малого підприємництва та вимагає всебічного дослідження.

Характерною особливістю суб'єктів малого підприємництва – юридичних осіб є подача звітності за формою, визначеною П(С)БО 25. Документом визначено зміст і форму Фінансового звіту суб'єктів малого підприємництва в складі Балансу (форма № 1-м) і Звіту про фінансові результати (форма № 2-м), а також Спрощеного фінансового звіту суб'єктів малого підприємництва в складі Балансу (форма № 1-мс) і Звіту про фінансові результати (форма № 2-мс), а також порядок заповнення статей вказаних форм. Фінансова звітність суб'єктів малого підприємництва передбачена для складання:

- суб'єктами малого підприємництва – юридичними особами, які визнані такими відповідно до законодавства (крім тих, які складають Спрощений фінансовий звіт суб'єкта малого підприємництва);

- представництвами іноземних суб'єктів господарської діяльності.

Спрощену фінансову звітність складають: - суб'єкти малого підприємництва – юридичні особи, які ведуть спрощений бухгалтерський облік доходів та витрат відповідно до податкового законодавства;

- суб'єкти малого підприємництва – юридичні особи, що відповідають критеріям мікропідприємства.

Організація бухгалтерського обліку суб'єктів малого підприємництва включає такі основні складові: оформлення первинної документації; організація документування і ведення облікових реєстрів; узагальнення облікової інформації та складання звітності.

Фінансова звітність повинна бути правдива, неупереджена, прозора та докладна, звітна інформація повинна забезпечувати сталий розвиток суб'єкта господарювання, його конкурентоспроможність. Фінансова звітність підтверджує самостійність підприємств, де фіксується майновий стан підприємця, його результати діяльності, постійний характер господарської діяльності та носить ризиковані та інноваційні риси підприємництва.

Організація обліку залежить від належного подання та відображення інформації в фінансовій звітності та порядку оподаткування. Це дозволить забезпечити розвиток малого підприємництва, вплине на появу нових робочих місць, сплату податків у бюджет, розширення конкурентних переваг та розвиток економіки.

За бажанням приватний підприємець може обрати загальну систему оподаткування. Перед тим, як перейти на неї, він проводить попередні розрахунки, якби він використовував єдиний податок і по загальній системі оподаткування. Те, що підходить йому якнайкраще і буде використовуватись в процесі діяльності. Основним обліковим документом при загальній системі оподаткування є Книга обліку доходів і витрат, де вказується закуплений і проданий товар обов'язково за найменуванням. Звітним документом є Декларація про доходи, де в підрозділі 1.3 Доходи одержані від підприємницької діяльності, вказується вид діяльності, сума одержаного валового доходу, витрати пов'язані з одержанням доходу, сума чистого доходу і сума податку сплаченого підприємцем.

Для вдосконалення організації бухгалтерського обліку суб'єктів малого бізнесу потрібно оптимізувати ведення первинного обліку, покращити організацію обліку, що включає облікову реєстрацію та ведення облікових реєстрів, на основі яких незалежно від обраної системи оподаткування підприємці повинні в обов'язковому порядку вести облік доходів, а також представити узагальнену облікову інформацію в максимально зручній формі для прийняття компетентних управлінських рішень.

Таким чином на перше місце ставиться ефективність використання облікової інформації безпосередніми користувачами – суб'єктами господарювання в особі власника, інших зацікавлених в об'єктивній неупередженій обліковій інформації. До переліку зацікавлених сторін входить також держава в особі фіскальних органів щодо зобов'язань суб'єктів малого бізнесу в плані сплати податків і обов'язкових платежів у бюджет. Активізація економічної діяльності суб'єктів малого підприємництва істотно впливає на структуру бізнес середовища, підвищення обсягів виробництва, сприяє ефективному використанню всіх економічних ресурсів. Тому вже перші кроки щодо стимуляції збільшення кількості суб'єктів малого підприємництва відбуваються, а саме перехід даних підприємств на спрощену систему оподаткування, оскільки розміри та масштаби господарської діяльності мають суттєвий вплив на розвиток економіки та ринок в цілому

Список використаних джерел:

1. Кузьмін О. Є. Розвиток обліку суб'єктів малого підприємництва України в умовах Євроінтеграції / О. Є. Кузьмін, М. Я. Яструбський // Економіка та управління підприємствами. 2018. Випуск 1 (129). С. 148-151.
2. Маргасова В. Г. Облік на підприємствах малого бізнесу: конспект лекцій для студентів спеціальностей «Облік і оподаткування» всіх форм навчання / Укладачі: В. Г. Маргасова, О. Ю. Акименко. Чернігів: Чернігівський національний технологічний університет, 2018. 121 с.

Жук Дарина, гр. О-11Ск

ВП НУБіП України “Бережанський агротехнічний інститут”

ФІНАНСОВА ЗВІТНІСТЬ ЯК ЕЛЕМЕНТ СИСТЕМИ УПРАВЛІННЯ ПІДПРИЄМСТВОМ

Науковий керівник – Боднар О.В., доцентка, к.е.н.

Успішна діяльність підприємства в значній мірі залежить від якості, достовірності, повноти й неупередженості отримуваної інформації як про внутрішній стан підприємства, так і про зовнішні зміни умов діяльності. Головним джерелом інформації виступає фінансова звітність.

Інформація, яка викладена в фінансовій звітності підприємства, дозволяє виробити необхідні заходи і процедури, спрямовані на виживання підприємства в умовах конкурентної боротьби, запобігання банкрутства і фінансових невдач, лідерство в боротьбі з конкурентами, ріст економічного потенціалу підприємства, максимізацію прибутку і мінімізацію витрат, забезпечення рентабельної роботи підприємства. Неточності у фінансовій звітності призводять до помилок у прийнятті управлінських рішень користувачами інформації, а в кінцевому рахунку – до зниження ефективності діяльності підприємств і, відповідно, рівня їх прибутковості.

Дослідження проблем і перспектив фінансової звітності актуальне й важливе в сучасних умовах господарювання, оскільки належне ведення обліку та єдиний порядок підготовки та подання фінансової звітності сприятимуть уніфікації вихідної інформації, єдиному розумінню звітних показників зовнішніми, в тому числі зарубіжними, користувачами [1].

Загальновідомо, що бухгалтерська фінансова звітність підприємства являє собою систему узагальнених показників, які характеризують підсумки виробничої та фінансово-господарської діяльності підприємства, що здійснюється шляхом складання звітності за звітний період (місяць, квартал, рік). При проведенні досліджень зроблено висновок, що наведені в наукових джерелах дефініції категорії «звітність» переконують в тому, що практично всі науковці одноставно вважають її системою показників.

На сучасному етапі поняття «бухгалтерська звітність» все більше витісняється, однак можна відзначити наявність принаймні трьох позицій науковців: поняття «бухгалтерська звітність» і «фінансова звітність» ототожнюються; «бухгалтерська звітність» і «фінансова звітність» – різні поняття, «фінансова звітність» – складова частина бухгалтерської.

Поняття «фінансова звітність» у вітчизняному термінологічному фонді знайшло відображення у Законі України «Про бухгалтерський облік і фінансову звітність в Україні», який визначає фінансову звітність як бухгалтерську звітність, що містить інформацію про фінансове становище, результати діяльності та рух грошових коштів підприємства за звітний період [2].

З урахуванням інформаційного змісту даних, відображених у звітності, остання займає особливе місце в бухгалтерському обліку, який є складовою системи управління підприємством

З огляду на зазначені складові системи, необхідно визначити та охарактеризувати чинники, які впливають на рівень інформаційного забезпечення, а саме зовнішні (коло зовнішніх користувачів; рівень розкриття інформації для задоволення інформаційних потреб зовнішніх користувачів) та внутрішні (розміри підприємства та масштаб діяльності; структура управлінського апарату; інформаційні потреби користувачів; кваліфікаційний рівень працівників облікового і аналітичного підрозділів; рівень деталізації та узагальнення інформації; періодичність подання інформації).

Компоненти фінансової звітності відображають різні аспекти господарських операцій і подій за звітний період, відповідну інформацію попереднього звітного періоду та розкриття облікової політики та її змінах, що робить можливим ретроспективний та перспективний аналіз діяльності підприємства для подальшого прийняття управлінських рішень

Таким чином, для ефективного аналізу фінансової звітності необхідно уникати проблем, що пов'язані з тлумаченням термінів та інших носіїв фінансової інформації, що використовується при прийнятті рішень усіма зацікавленими сторонами.

Для прийняття вигідних економічних рішень, а також для ефективного управління фінансами, підприємство повинно таким чином складати форми фінансової звітності, щоб вони дали змогу оцінити, проаналізувати фінансовий стан підприємства, результати його діяльності та рух грошових коштів за звітний період, планувати фінансову політику підприємства на майбутнє та здійснювати управління фінансами підприємства так, щоб отримати більший прибуток, ніж був за попередній період.

Список використаних джерел:

1. Біла Л.М. Формування системи фінансової звітності сільськогосподарських підприємств : автореф. дис. на здобуття наук. ст. к.е.н. за спеціальністю 08.06.04 Бухгалтерський облік, аналіз та аудит. Київ, 2005. 20 с.
2. Закон України «Про бухгалтерський облік і фінансову звітність в Україні» від 16.07.1999 р. №996-XIV/ URL: <http://zakon4.rada.gov.ua/laws/show/996-14>.
3. Національне положення (стандарт) бухгалтерського обліку 1 «Загальні вимоги до фінансової звітності», Наказ Міністерства фінансів України 07 лютого 2013 року № 73 . / URL: <http://zakon2.rada.gov.ua/laws/show/z0336-13>.

Загнійний В., гр. О-41Б

ВП НУБіП України «Бережанський агротехнічний інститут»

ФІНАНСОВІ РЕЗУЛЬТАТИ ДІЯЛЬНОСТІ КОМЕРЦІЙНОГО БАНКУ

Науковий керівник – Сливінська О.Б., к.е.н., доцентка

Конкурентоспроможність банківських установ у ринкових умовах господарювання великою мірою залежить від отриманих фінансових результатів. Спроможність дієво впливати на процеси їх формування, справедливий розподіл з метою мобілізації власних банківських ресурсів виступає своєрідним індикатором і критерієм успішності управління банком.

З економічного погляду фінансовий результат – це доходи банку за вирахуванням витрат. Отже, забезпечення позитивного значення фінансового результату перебуває серед основних завдань при реалізації пріоритетів діяльності банку. Йдеться про ефективні важелі управління, в основі яких – процеси формування доходів в обсягах, що перевищуватимуть витрати. Реальність виконання цих завдань знаходиться в площині ведення прибуткової діяльності.

Проблема формування фінансових результатів, створення дієвих механізмів їх обліку, аналізу й аудиту з метою забезпечення реальних конкурентних переваг банку на ринку банківських послуг залишається важливою й актуальною з погляду як теорії, так і практичної діяльності.

Показники доходів, витрат і фінансових результатів відіграють роль ключових індикаторів фінансової стійкості та стабільності банку.

Система комерційних банків охоплює всі сфери ринкової економіки, а саме виробництво, розподіл, обмін і споживання, і є невід'ємною складовою діяльності як фізичних, так і юридичних осіб.

Визначальну роль у діяльності комерційних банків відіграють депозитні, кредитні та розрахункові операції, які банк здійснює.

Однією з важливих функцій комерційного банку є посередництво в кредиті, що вони здійснюють шляхом перерозподілу коштів, що тимчасово вивільняються в процесі кругообігу фондів підприємств і грошових доходів приватних осіб.

Отже, комерційні банки – це комерційні структури, основне завдання яких полягає в прибутку.

Набуваючи все більшої ваги, питання обліку, аналізу й аудиту фінансових результатів діяльності банку суттєво впливають на забезпечення загальної банківської безпеки. Це насамперед визначається підвищенням ролі вітчизняних банків у процесах глобалізації, світовими тенденціями концентрації капіталу, розвитком інформаційних систем.

Фінансовий результат діяльності банківської установи є одним із найважливіших показників його функціонування. Він характеризує стійкість і надійність комерційного банку, необхідний для створення резервних фондів,

стимулювання персоналу й керівництва до розвитку та вдосконалення здійснюваних операцій на ринку, скорочення витрат і підвищення якості послуг, які надає банківська установа. У процесі систематизації економічного змісту поняття «фінансовий результат», було виділено три основні підходи до визначення його сутності:

– фінансовий результат як різниця між загальною вартістю майна та сумою його зобов'язань і додаткових внесків власників за звітний період (чисті активи підприємства);

– фінансовий результат як приріст власного капіталу за звітний період;

– фінансовий результат як різниця між доходами та витратами діяльності [4].

У сучасних економічних умовах саме третій підхід для дослідження фінансових результатів банківської діяльності є пріоритетним, оскільки дає змогу виявити фактори впливу на фінансовий результат та розробити систему заходів для досягнення поставлених цілей. Фінансовий результат комерційного банку являє собою прибуток (збиток) як абсолютний показник та рентабельність (ефективність) як відносний показник.

Прибуток (збиток) визначають як різницю між доходами та витратами банківської установи, а рентабельність (ефективність) – як відношення прибутку до понесених витрат або наявних ресурсів [5]. Доходи і витрати формуються внаслідок руху грошових коштів, який притаманний фінансовим відносинам. Сума доходів є підсумком вхідних грошових потоків банківської установи, а сума витрат – підсумком її вихідних грошових потоків. Тому вважаємо, що доходи і витрати як підсумки вхідних та вихідних грошових потоків формують фінансові результати діяльності комерційного банку.

Комерційні банки являють собою багатофункціональні фінансові інституції, що здійснюють широкий спектр банківських послуг, спрямованих передусім на отримання позитивного значення фінансового результату, а його достатній обсяг забезпечує їх стабільне та ефективне функціонування.

Насамперед, з метою підвищення рівня прибутковості необхідно здійснювати комплексний аналіз доходів та витрат, виявляти фактори впливу на них, збільшувати резерви діяльності. Отримання позитивного або негативного значення фінансового результату діяльності залежить передусім від ефективності взаємодії кожного компонента системи організації сучасного комерційного банку. Вміння правильно визначати та розпоряджатися вхідними та вихідними грошовими потоками надає змогу комерційному банку отримувати значні переваги від своєї діяльності як в інтересах самої банківської установи, так і в інтересах клієнтів.

Список використаних джерел:

1. Аналіз банківської діяльності: підручник / А. М. Герасимович та ін.; за ред. А. М. Герасимовича. Київ: КНЕУ, 2004. 599 с.
2. Медвідь Л. Г., Фостяк І. В. Облік у банках: навч. посіб. Львів: Магнолія-2006, 2010. 360 с.
3. Кириленко В., Демкович М. Звітність комерційних банків: її особливості. *Бухгалтерський облік і аудит*. 2003. № 1. С. 47-49.

4. Сиромятникова О. В. Фінансові результати діяльності банку як об'єкт аналітичного дослідження. URL: <https://goo.gl/RMSPvn>.

5. Зінченко О. А., Кашубіна Ю. Б., Некряч Ю. О. Удосконалення підходів до визначення складу фінансових результатів комерційного банку та методики їх аналізу. *Теоретичні і практичні аспекти економіки та інтелектуальної власності*. 2013. Вип. 1 (1). С. 280-283.

Івашків С., гр. О-11Ск

ВП НУБіП України «Бережанський агротехнічний інститут»

ОБЛІК ФОРМУВАННЯ ФІНАНСОВИХ РЕЗУЛЬТАТІВ

Науковий керівник – Сливінська О.Б., к.е.н., доцентка

Достовірне визначення фінансових результатів (прибутку або збитку) – одне з основних завдань бухгалтерського обліку. Всі стандарти обліку, як національні, так і міжнародні, сфокусовані на визначенні суми прибутку, яка в різних країнах визначається по-різному. За останні десятиліття значення показника фінансових результатів для економічних суб'єктів вітчизняної економіки суттєво змінилося, оскільки за умов поглиблення світових інтеграційних процесів, докорінно змінюється як порядок, так і обґрунтованість визначення фінансових результатів, виникає нагальна потреба надання об'єктивної, зрозумілої та достовірної інформації про фінансові результати, джерелом якої є бухгалтерський облік.

Питання обліку формування фінансових результатів знайшли своє відображення у працях багатьох вчених, зокрема Бутинця Ф.Ф., Загороднього А.Г., Лугового В.А., Мочерного С.В., Пушкара М.С. та інших. Це підтверджує актуальність питань формування доходів і витрат для визначення кінцевого фінансового результату для забезпечення стабільності діяльності підприємства.

Фінансовий результат – це кінцевий результат діяльності підприємства, виражений у вигляді прибутку або збитку, який отримує господарюючий суб'єкт унаслідок своєї діяльності.

Фінансовий результат характеризує якісні та кількісні показники результативності господарської діяльності підприємства, а прибуток - позитивне (додатне) значення фінансового результату, що свідчить про високу результативність господарської діяльності та ефективне використання капіталу. Негативне (від'ємне) значення категорії фінансового результату відображається у показнику збитку, який свідчить про низький рівень або відсутність результативності господарської діяльності, неефективне управління ресурсним, виробничим та економічним потенціалами підприємства, невміле використання наявного капіталу, низьку якість роботи менеджменту підприємства тощо. Величина фінансового результату будь-якого виду господарської діяльності підприємства визначається як різниця між сумою доходів та пов'язаних з нею величиною понесених витрат відповідного виду діяльності підприємства. Тобто фінансовий результат розраховують, як різницю доходів та витрат усіх видів діяльності підприємства, зменшену на суму нарахованих податків на прибуток.

Облік фінансових результатів здійснюється через декілька рахунків. Їх вибір залежить від специфіки діяльності, яка принесла дохід або спричинила витрати

Для повного висвітлення інформації про фінансові результати від звичайної діяльності і надзвичайних подій Планом рахунків передбачено рахунок 79 «Фінансові результати», який ведеться за субрахунками:

791 «Результат операційної діяльності»;

792 «Результат фінансових операцій»;

793 «Результат іншої діяльності».

Облік та аналіз фінансових результатів є обов'язковими процедурами для підприємств усіх організаційно-правових форм, у тому числі для ТОВ. Інформація про фінансові результати необхідна для комплексної оцінки комерційної діяльності компанії. Ці дані важливі для власників і керівників для прийняття правильних управлінських рішень. Аналіз фінансових результатів дає можливість оцінити дохід підприємства. Тобто, якщо фінансовий результат позитивний, можна говорити про прибуток підприємства.

Фінансовий результат діяльності підприємства формується під впливом рівня цін, тарифів та відсоткових ставок, ставок оподаткування та інших економічних внутрішніх і зовнішніх чинників.

Формування фінансових результатів є регламентований нормативно-правовими актами процес утворення прибутку (збитків), який організовується та здійснюється фінансовими органами з метою визначення у вартісному вираженні підсумків фінансово-господарської діяльності підприємства за певний період часу. Визначено, що фінансові результати є основоположними для забезпечення ефективності та конкурентоспроможності підприємств в умовах ринкової економіки.

Тому їх виявлення, інтерпретація змісту основних факторів і компонентів є одним з основних завдань обліку та аналізу підприємницької діяльності.

Отже, фінансовий результат характеризує якість операційної, фінансової, інвестиційної діяльності. Напрями використання фінансового результату залежать від особливостей діяльності самого підприємства та управлінських рішень його власників.

Таким чином, облік фінансових результатів підприємства є своєрідним кінцевим результатом економічної сфери життєдіяльності організації.

Список використаних джерел:

1. Бутинець Ф. Ф. Бухгалтерський облік. / Ф.Ф. Бутинець, Л. В. Чижевська, С. Л. Береза. Житомир: ЖІТІ, 2000. 672 с.
2. Лесюк А.С. Оцінка фінансових результатів діяльності підприємств в Україні. Агросвіт. 2020. № 15. С. 67-73. URL: <https://doi.org/10.32702/2306&6792.2020.15.67> (дата звернення: 21.10.2024 р.).
3. Луговий В.А. Облік капіталу, позичок і фінансових результатів. М.: АТ "ІНКОНСАУДІТ", 1995. 128 с.
4. Масюк Ю.В., Боюн В.Ю. Управління фінансовими результатами діяльності сільськогосподарського підприємства. *Економіка та держава*. 2021. № 10. С. 93-96. URL: <https://doi.org/10.32702/2306-6806.2021.10.93> (дата звернення: 21.10.2024 р.).
5. Нагорна І.В., Бондаренко В.О. Облік і аналіз фінансового результату в системі

управління підприємством. *Ефективна економіка*. 2021. № 11. URL: <https://doi.org/10.32702/2307-2105-2021.11.103> (дата звернення: 21.10.2024 р.).

6. Скалюк Р. В. Сутність та значення фінансових результатів в системі розвитку господарської діяльності промислових підприємств. URL: http://www.nbu.gov.ua/portal/natural/npkntu_e/2010_18_1/stat_18_1/21.pdf (дата звернення: 21.10.2024 р.).

Кравець Софія, гр. О-11Ск

ВП НУБіП України “Бережанський агротехнічний інститут”

ДОКУМЕНТАЛЬНЕ ОФОРМЛЕННЯ ОБЛІКУ ДОХОДІВ ПІДПРИЄМСТВА

Науковий керівник – Боднар О.В., доцентка, к.е.н.

Основною проблемою обліку доходів підприємства в Україні, з метою їх ефективного управління, є проблема повноти та своєчасності їх відображення в системі обліку, тобто первинний облік доходів. У даний час, переважна більшість вітчизняних підприємств відображають доходи не повністю. Так, рівень відображення доходів знаходиться в діапазоні: 30-70 % [1]. Така практика відображення доходів притаманна і підприємствам. Тому сьогодні важливе значення та актуальність набула проблема первинного обліку доходів, з метою їх ефективного управління.

Первинний облік підприємства являє собою повноцінну складову системи бухгалтерського обліку. У теорії бухгалтерського обліку традиційно первинний облік представлений як початкова стадія облікового процесу, яка включає в себе “документування операцій (тобто спостереження, вимірювання і запис операцій у документах), обробка та рух первинних документів до задачі їх в архів” [2].

З іншого боку, науковці у сфері бухгалтерського обліку визначають первинний облік як самостійну систему, яка потребує належної організації і має свої закони, особливості та зв'язки – внутрішні і зовнішні.

Первинний облік доходів являє собою комплекс інформаційно-логічних операцій з документами, які супроводжують будь-які матеріальні, грошові та фінансові потоки, результатом яких є понесення витрат чи отримання доходів. Такими документами з обліку доходів є: рахунки, акти приймання-передачі виконаних робіт (наданих послуг) та ін. Проте окремі первинні документи для відображення доходів з врахуванням їх організаційних особливостей є відсутніми. Тому враховуючи організаційні особливості діяльності підприємства необхідно розробити і затвердити калькуляції підприємства щодо автотранспортних та інших послуг та операційної оренди необоротних активів.

Основним документом, який регулює загальні правила застосування первинних документів є Положення про документальне забезпечення записів у бухгалтерському обліку. Положення встановлює порядок створення, прийняття

і відображення у бухгалтерському обліку, а також зберігання первинних документів, облікових реєстрів, бухгалтерської звітності установи.

Документи складаються з окремих показників, які називаються реквізитами. Сукупність реквізитів визначає зміст документа, а їх розміщення - його форму. Щоб документ відповідав своєму призначенню, його слід скласти згідно з формою, прийнятою до даної категорії документів. Від повноти і якості оформлення документів залежить їхня доказова (юридична) сила, адже вони є свідченням, доказом, підтвердженням реальності конкретних подій і господарських явищ.

Відповідальність за своєчасне складання первинних документів та реєстрів обліку, а також за правильність відображення операцій в облікових реєстрах несуть особи, які склали і підписали ці документи (реєстри).

Основним обліковим реєстром, де відображаються доходи на сільськогосподарських підприємствах є Журнал-ордер б с.г., затверджений Міністерством фінансів України. Проте цей журнал не повністю задовольняє користувачів, оскільки відображає лише інформацію облікового характеру і мало придатний для аналізу та управління. Тому, доцільно удосконалити цей журнал, а саме відображати в аналітичних даних суми, які включаються до доходів за Податковим кодексом України. Це не лише полегшить роботу бухгалтера при заповненні Декларації з податку на прибуток, а й дозволить надавати рекомендації керівництву щодо підготовки документації за певним видом діяльності, підготовки аналітичної інформації для ухвалення рішень управлінським персоналом. Також у Журналі б до аналітичних даних доцільним є внесення інформації по доходах від припиненої діяльності, що полегшить роботу бухгалтера під час заповнення нової форми звіту про сукупний дохід, де таку інформацію варто надавати.

На підставі первинних документів дані про доходи підприємства відображаються в облікових реєстрах, які потім використовуються для заповнення Головної книги та фінансової звітності. Тобто для визначення фінансового результату та заповнення фінансової звітності необхідним є використання інформації не лише з первинних документів, а й зведеної інформації з облікових реєстрів та Головної книги.

Завершальним етапом процесу документування обліку доходів підприємства є їх узагальнення у звітності.

Таким чином, первинні документи і рахунки бухгалтерського обліку є носіями інформації про об'єкти бухгалтерського обліку (доходи) та їх взаємодію.

Список використаних джерел:

1. Борисейко Ю.В. Доходи підприємства в податковому кодексі України та положеннях (стандартах) бухгалтерського обліку: шляхи гармонізації. *Вісник ЖДТУ. Серія: Економічні науки.* 2011. № 1(55). С. 40-42.
2. Закон України «Про бухгалтерський облік і фінансову звітність в Україні» від 16.07.1999 р. №996-XIV/ URL: <http://zakon4.rada.gov.ua/laws/show/996-14>.

Купчак Р., гр. О-11Ск

ВП НУБіП України «Бережанський агротехнічний інститут»

РАХУНКИ ТА ПОДВІЙНИЙ ЗАПИС ЯК ЕЛЕМЕНТИ МЕТОДУ БУХГАЛТЕРСЬКОГО ОБЛІКУ

Науковий керівник – Стемковська І.В., старша викладачка

Сьогодні бухгалтерський облік становить собою одну з головних складових успішного розвитку організації, але не може повністю вирішити проблеми прибутковості галузі.

Для отримання достовірних фінансових показників щодо діяльності підприємства важливими є застосування рахунків бухгалтерського обліку і методологія ведення подвійного запису, які дозволяють здійснювати впорядковану систему обліку фінансово-господарських процесів і виконувати поточний фінансовий контроль за правильністю здійснення бухгалтерського обліку, а також формування фінансової звітності. Тому, для розуміння сутності рахунків та подвійного запису як елементів методу бухгалтерського обліку слід розкрити значимість плану рахунків бухгалтерського обліку та методу подвійного запису при веденні бухгалтерського обліку.

Бухгалтерський рахунок – це метод консолідації та відображення в поточному моменті інформації про рух схожих по виду коштів установ, підприємств, організацій, джерел їх утворення та фінансово-господарських операцій [1, с. 89]. Підставою для систематизації рахунків є: їх склад, джерела утворення і цільове призначення. Усі рахунки бухгалтерського обліку являють собою таблицю з двома сторонами: дебет (Дт) та кредит (Кт) [1, с. 95].

План рахунків бухгалтерського обліку формується на підставі правил кругообігу коштів всередині підприємства, і всі рахунки розподілені на класи. Синтетичні рахунки мають двозначне значення і поділені на дев'ять класів в залежності від економічного змісту об'єктів обліку. В особливий розділ виділяють позабалансові рахунки. Першими відображають розділи з рахунками, за якими обліковуються господарські операції щодо засобів і процесів, далі наводяться розділи, до яких належать рахунки, що містять дані про джерела цих коштів [2, с. 117].

Економічна природа операцій в фінансово-господарській діяльності підприємства є подвійною та взаємною. З метою збереження цих якостей і здійснення контролю записів операцій фінансово-господарського змісту на рахунках застосовують подвійний запис, який є своєрідним специфічним прийомом в бухгалтерському обліку [3, с. 71].

Використання методу подвійного запису дає можливість фінансово-господарську операцію відобразити однаковою сумою в кредиті, і дебеті рахунку. Наслідком цього є зміна в різних статтях балансу, втім актив і пасив залишаються рівними. Ця рівність пояснюється економічною сутністю кожної операції у фінансово-господарській діяльності, для якої характерна подвійність.

З методом подвійного запису пов'язані такі поняття, як бухгалтерська проводка і кореспонденція рахунків. Під кореспонденцією рахунків у бухгалтерському обліку розуміють взаємозв'язок між рахунками, який є наслідком використання методу подвійного запису. Під бухгалтерською проводкою, в свою чергу, розуміємо кореспонденцію рахунків, де зазначена сума фінансово-господарської операції, яка реєструється [2, с. 119].

Для складання бухгалтерської проводки по господарській операції потрібно: визначити сутність змін, що відбуваються внаслідок господарської операції, тобто виділити основні об'єкти, які зміняться, та визначити, як об'єкти, що пов'язані з балансом, зміняться. Внаслідок цього можливо буде встановити, який рахунок буде дебетовий, а який кредитовий [4, с. 90]. На практиці, зокрема, застосовуються два види бухгалтерських проводок: прості і складні. У простих проводках кореспондують тільки два рахунки, а в складних – один рахунок кореспондує з декількома рахунками.

Варто звернути увагу на те, що застосування методу подвійного запису дозволяє виявляти і усувати помилки, які виникають у бухгалтерському обліку.

Отже, рахунки використовуються для здійснення упорядкованого обліку господарських операцій в звітному періоді, забезпечення поточного фінансового контролю за правильністю ведення бухгалтерського обліку і складання фінансової звітності. Завдяки застосуванню методу подвійного запису об'єкти бухгалтерського обліку знаходять відображення у взаємному зв'язку, що важливо для контролю, так як сума дебетових оборотів по всіх синтетичних рахунках у звітному періоді має дорівнювати сумі кредитових оборотів, що сприяє перевірці економічного змісту господарської операції і правомірності її здійснення.

Таким чином, найважливішими елементами методу бухгалтерського обліку є використання системи рахунків та подвійного запису, яким притаманні інформаційне та контрольне значення, що сприяє прийняттю якісних рішень у сфері бухгалтерського обліку.

Список використаних джерел:

1. Коваль Л.В. Рахунки бухгалтерського обліку: минуле та сьогодення. *Економіка. Фінанси. Менеджмент: актуальні питання науки і практики*. 2019. №2. С. 88-99.
2. Ковальова Т.В. Про удосконалення плану рахунків бухгалтерського обліку для цілей управління. *Проблеми і перспективи розвитку підприємництва*. 2018. №2. С. 112-125.
3. Корягін М.В., Чік М.Ю. Генезис бухгалтерського обліку під впливом розвитку подвійного запису. *Вісник Львівської комерційної академії. Серія економічна*. 2012. Вип. 39. С. 68-74.
4. Кулик В.А. Рахунки та подвійний запис в умовах використання інформаційних технологій. *ScienceRise*. 2014. №3(2). С. 89-93.

Литвинюк Р., гр. О-21Ск

ВП НУБіП України «Бережанський агротехнічний інститут»

ОСОБЛИВОСТІ ОРГАНІЗАЦІЇ ОБЛІКУ ВИТРАТ ОРГАНІЧНОГО СІЛЬСЬКОГОСПОДАРСЬКОГО ВИРОБНИЦТВА В УКРАЇНІ

Науковий керівник – Стемковська І.В., старша викладачка

Органічне виробництво – це цілісна система господарювання та виробництва харчових продуктів, яка поєднує в собі найкращі практики з огляду на збереження довкілля, рівень біологічного розмаїття, збереження природних ресурсів, застосування високих стандартів належного утримання (добробуту) тварин та метод виробництва, який відповідає певним вимогам до продуктів, виготовлених з використанням речовин та процесів природного походження.

На сучасному етапі розвитку аграрного сектору спостерігається тенденція до зростання попиту на органічну продукцію. В Україні та світі активно розвивається галузь органічного сільського господарства, а питання еколого-економічних перспектив його розвитку є досить актуальним для вітчизняних та зарубіжних вчених. Проте, попри вживання державою та суб'єктами господарювання певних заходів, облік у сфері органічного виробництва досі залишається недостатньо розвинутим та потребує ряду удосконалень [2].

Сучасний стан інформації для забезпечення потреб і запитів зацікавлених осіб про стан розвитку органічного виробництва, витрати виробництва органічної продукції, її собівартість – мінімальний. Для ефективного управління таким виробництвом принциповим є достовірне, повне та своєчасне висвітлення в управлінській, фінансовій і статистичній звітності інформації про витрати виробництва органічної продукції [1].

Організація обліку витрат виробництва – це складний комплексний процес, що включає:

- ✓ визначення переліку статей витрат виробництва та їх складу;
- ✓ об'єктів обліку витрат та об'єктів калькулювання;
- ✓ структури субрахунків та аналітичних рахунків прямих і непрямих витрат виробництва;
- ✓ порядку відображення витрат на рахунках та способів включення витрат до собівартості кожного об'єкту калькулювання;
- ✓ вибір методів оцінки та обліку готової продукції (основної, суміжної, побічної), обліку витрат майбутніх періодів;
- ✓ розробку методики і техніки обліку витрат виробництва та форм внутрішньої звітності щодо витрат та виходу продукції.

Через особливості технологічних процесів операторів органічного виробництва, побудова системи об'єктів обліку витрат таких суб'єктів буде дещо складнішою.

Відсутність нормативного регулювання та будь яких методичних рекомендацій з обліку в умовах органічного виробництва зумовлює підприємств-операторів якомога детальніше розробити внутрішні регламенти, що врегульовують організацію та методику обліку витрат. Тому об'єкти обліку витрат органічного виробництва мають бути визначені в обліковій політиці підприємств.

Бухгалтерський облік покликаний забезпечити належне функціонування органічного виробництва. Крім того, як зазначає Ю.С. Цаль-Цалко, облік має на меті гарантувати впевненість споживачів у продуктах і сировині, маркованих як органічні [4]. Це можливо за умови належного документування всіх етапів органічного виробництва. Відсутність розроблених типових документи з обліку витрат та виходу органічної продукції обумовлює необхідність самостійного формування пакета первинних документів суб'єктами господарювання. При цьому повинні бути враховані стандарти органічного виробництва, вимоги чинного законодавства щодо виробництва, обігу та маркування органічної продукції, технологія виробництва продукції.

За відсутності нормативного регулювання обліку в умовах провадження органічного виробництва, формування внутрішніх нормативних облікових регламентів є необхідною умовою ефективного управління таким виробництвом. Застосування в обліковій практиці виробників органічної продукції запропонованої системи об'єктів обліку витрат, що враховує специфіку технологічних процесів операторів органічного виробництва, дозволить організувати відокремлений облік витрат на виробництво органічної продукції, неорганічної продукції та продукції перехідного періоду.

Таким чином, враховуючи стратегічні перспективи розвитку органічного сільськогосподарського виробництва в Україні, необхідно розробити єдину систему інформатизації інституцій суспільства для можливості оцінки стану органічного виробництва, формування стратегії його розвитку та для забезпечення ефективного управління цими процесами.

Список використаних джерел:

1. Іщенко Я.П. Особливості організації обліку витрат органічного сільськогосподарського виробництва. *Економіка. Фінанси. Менеджмент: актуальні питання науки і практики*. 2019. №7. С.7-22.
2. Маркевич Л.С. Перспективи розвитку та особливості формування ринку органічної продукції в Україні. *Slovak international scientific journal*. 2020. №40. С. 42-47.
3. Методичні рекомендації з планування, обліку і калькулювання собівартості продукції (робіт послуг) сільськогосподарських підприємств: наказ Міністерства аграрної політики України від 18.05.2001. № 132. URL: <https://zakon.rada.gov.ua/rada/show/v0132555-01>.
4. Цаль-Цалко Ю.С. Статистичний і бухгалтерський облік органічного виробництва. *Наукові горизонти*. 2018. №5 (68). С. 70-77.

Любінський Володимир, гр. О-41Б

ВП НУБіП України “Бережанський агротехнічний інститут”

КАПІТАЛ ПІДПРИЄМСТВА ЙОГО СУТНІСТЬ ТА АНАЛІЗ ФОРМУВАННЯ І ВИКОРИСТАННЯ

Науковий керівник – Габор В.С., доцент, к.е.н.

Аналіз фінансового стану підприємства завжди відігравав велику роль, саме йому завжди приділяється велика увага, оскільки, він являється найважливішим показником функціонування підприємства, та являє собою всю інформацію про його діяльність. На сьогоднішній день, капітал - є однією з найголовніших складових фінансового аналізу та займає важливу роль у розвитку підприємства. Його формування та ефективність використання на сьогодні є однією з найважливіших складових, та виступає головним джерелом фінансування діяльності підприємства. На основі результатів такого аналізу керівництво підприємства має змогу зробити низку висновків щодо діяльності підприємства та прийняти рішення щодо ефективності та рентабельності окремих видів господарської діяльності, правильності обрання вектору розвитку виробництва, прибутковості видів продукції.

Капітал підприємства характеризує загальну вартість засобів у будь-яких формах, які інвестуються у створення його активів та являє собою один з найважливіших елементів, які є загальною сумою фінансових ресурсів підприємства. Серед таких елементів: власний капітал (статутний капітал, додатково вкладений капітал, додатковий капітал, резервний капітал, нерозподілений прибуток), забезпечення наступних витрат та платежів, довгострокові та поточні зобов'язання.

Капітал та його структурна модель мають безпосередній вплив на фінансовий стан підприємства, зокрема на платоспроможність, кредитоспроможність, ліквідність, прибутковість та рентабельність. Структура капіталу це співвідношення власних, позикових і залучених ресурсів у матеріальній та нематеріальній формах, яке формується підприємством у процесі своєї фінансово-господарської діяльності для здійснення її наступного фінансування [1].

Доречно сформована структура капіталу є основою для досягнення головної мети підприємства, а саме забезпечення зростання ринкової вартості підприємства та зростання доходів власників. Формування структури капіталу відбувається в рамках політики управління капіталом підприємства, яка є невід'ємною складовою фінансової політики підприємства[2].

Показник власного капіталу виступає одним з головних індикаторів кредитоспроможності підприємства. В ході господарської діяльності підприємства форма капіталу може змінюватися. Такі зміни обумовлені збільшенням або зменшенням абсолютного розміру капіталу або окремих його складових.

Розмір власного капіталу визначає сума його складових елементів: статутного фонду, резервного фонду (резервного капіталу), спеціальних (цільових) фінансових фондів, нерозподіленого прибутку та інших форм власного капіталу. Статутний фонд є головним елементом власного капіталу. Він являє собою початкову суму вкладів власників підприємства (поділену на відповідні частки) у формування його активів для початку здійснення господарської діяльності та визначається згідно з засновницькими документами.

В управлінні капіталом підприємства важливу роль відіграє формування власних фінансових ресурсів, які є базою для майбутнього розвитку компанії. Власні фінансові ресурси можна розподілити за джерелами їх утворення: внутрішні джерела, а саме: прибуток, який залишається в розпорядженні підприємства; амортизаційні відрахування від основних засобів і нематеріальних активів; грошові кошти, одержані від продажу майна підприємства; інші внутрішні джерела формування власних фінансових ресурсів. Зовнішні джерела це: залучення додаткового пайового або акціонерного капіталу через продаж акцій або за рахунок кредитів; операції з валютою та дорогоцінними металами; проценти і дивіденди за цінними паперами інших емітентів; одержання підприємством безоплатної фінансової допомоги або матеріальних та нематеріальних активів (субсидії, дотації); страхові відшкодування; інші джерела формування власних фінансових ресурсів.

Таким чином, формування власних фінансових ресурсів підприємства є найважливішим елементом управління його капіталом. Спеціальна фінансова політика формування фінансових ресурсів розробляється підприємством для забезпечення необхідного рівня самофінансування його розвитку і є частиною загальної стратегії підприємства.

Отже, капітал підприємства це сукупність засобів виробництва, цінностей у матеріальній, грошовій та нематеріальній формах, які забезпечують його власникові одержання додаткової вартості.

Список використаних джерел

1. Щербань О.Д., Невдачина О.І. Теоретичні аспекти визначення сутності та структури капіталу підприємства. *Приазовський економічний вісник*. 2019. № 3 С.284-289 URL: http://rev.kpu.zp.ua/journals/2019/3_14_uk/49.pdf
2. Душак М.І. Структура капіталу як умова формування ефективної фінансової архітектури підприємства. *Вісник СумДУ. Серія «Економіка»*. 2018. №3 С.44-53 URL: <https://essuir.sumdu.edu.ua/bitstream-download/>

Макаров О., гр. О-31Б

ВП НУБіП України «Бережанський агротехнічний інститут»

ОБЛІК ФІНАНСОВИХ РЕЗУЛЬТАТІВ В СИСТЕМІ УПРАВЛІННЯ ПІДПРИЄМСТВОМ

Науковий керівник – Стемковська І.В., старша викладачка

Для розвитку та ефективності виробництва підприємств велике значення надають реалізації продукції та одержанню фінансового результату саме від операційної діяльності. Процес реалізації продукції є одним із найважливішим в його діяльності, так як отримані кошти з обороту підприємства дозволяють відшкодувати витрати і сплатити податки до бюджету, повернути банкам отримані кредити, розрахуватися з постачальниками, кредиторами та з робітниками.

Фінансовий результат діяльності визначає стан підприємства як і на сьогодні, так і прогнозує його можливості в перспективі, тому необхідним є детальний та кваліфікований підходи до формування його складових частин, а саме: доходів та витрат, а також детально вивчити та проаналізувати чинники, під впливом яких формується фінансовий результат, досліджувати динаміку, тенденції і резерви, що впливають на ефективність діяльності підприємства. Важливість складових даного процесу спонукає до необхідності пошуку шляхів удосконалення організації та методики обліку фінансових результатів діяльності підприємства.

Незалежно від форми власності або типу бізнесу, раціональний бухгалтерський облік відіграє важливу роль у всіх бізнес-операціях, оскільки є основною інформаційною базою підприємства. Фінансові результати формуються на рахунку бухгалтерського обліку 79 «Фінансові результати» шляхом послідовного закриття відповідних рахунків обліку доходів і витрат. По дебету рахунку відбивається закриття рахунків витрат і доходів. Відповідно до Інструкції про застосування Плану рахунків бухгалтерського обліку активів, капіталу, зобов'язань і господарських операцій підприємств і організацій до рахунку 79 «Фінансові результати» рекомендовано відкривати субрахунки:

- 1) 791 «Результат операційної діяльності»;
- 2) 792 «Результат фінансових операцій»;
- 3) 793 «Результат іншої звичайної діяльності» [1].

Для визначення фінансового результату рахунки доходів та витрат закриваються на рахунок 79. Окремо витрати з податку на прибуток відображаються за дебетом 79. Рахунок 79 буде закритий наприкінці року. Сальдо рахунка списується з цього приводу на субрахунок 441 «Нерозподілений прибуток».

Законодавство передбачає процедуру обліку на рахунку 79 «Фінансові результати», що накопичує інформацію про фінансовий результат від звичайної

діяльності та не дозволяє швидко і об'єктивно охопити достовірний результат господарської діяльності.

Отже, необхідно обговорити про потребу створення до рахунку 79 «Фінансові результати» ще одного субрахунку «Результат звітного періоду», що дозволить отримати достовірну та швидко звітність про фінансові показники підприємства. Саме зазначене нововведення сприятиме узагальненню інформації про фінансові результати, які використовуються для складання оперативної та річної фінансової звітності [2]. Уточнюючи, що на цьому субрахунку збиратиметься інформація про доходи та витрати всіх субрахунків рахунку «Фінансові результати», тобто сума фінансових результатів, отриманих за всіма видами діяльності підприємства, буде моніторинг протягом року [4]. У зв'язку із впровадженням субрахунку «Результат звітного періоду» та внесення певних змін до реєстрів бухгалтерського обліку інформація про фінансові результати в бухгалтерському обліку стане більш достовірною та повною, що позитивно відобразиться і на інформаційному забезпеченні при складанні форми 2 «Звіт про фінансові результати».

Фінансовий результат підприємства характеризуються прибутками та збитками. Для подальшого функціонування підприємств є одержання позитивного фінансового результату, а саме прибутку. Розмір отриманого прибутку безпосередньо впливає на здатність бізнесу залучати капітал та погашати борги. Отриманий підприємством прибуток використовується для сплати обов'язкових податків та отримання чистого прибутку [3]. У той же час промислові надлишки використовуються для матеріального стимулювання соціального розвитку, а резервні фонди використовуються для підвищення продуктивності праці.

Таким чином, організація обліку фінансових результатів – це важлива частина діяльності підприємства. При розгляді обліку фінансових результатів необхідно звернути особливу увагу на декілька питань, які необхідно вирішити, щоб покращити облік фінансових результатів, а саме: удосконалити кореспонденцію рахунків; визначити ефективність облікової політики системи внутрішнього контролю; мінімізувати операційні витрати і збитки, максимізувати прогнозований поточний прибуток та зробити розподіл ефективності використання ресурсів підприємства.

Список використаних джерел:

1. Голуб Н.М. Вдосконалення обліку доходів відповідно до вимог міжнародних стандартів. *Вісник Київського національного торговельно-економічного університету. Економічні науки*. Київ, 2015. № 2. С. 82-83.
2. Рета М.В. Сучасні проблеми обліку фінансових результатів діяльності підприємств. *Вісник Національного технічного університету «ХПІ»*. Харків, 2015. № 25 (1134). С. 25-34.
3. Шипіна С.Б. Сутність поняття «фінансові результати» як об'єкта бухгалтерського обліку. *Вісник житомирського державного технологічного університету. Економічні науки*. Житомир, 2012. № 1(59). С. 229-232.
4. Якименко А.В. Управління фінансовими результатами діяльності підприємства. *Економічний простір. Економіка та управління підприємствами*. Харків, 2013. № 5. С. 47-55.

Миколишин В.В., гр. О-21Б

ВП НУБіП України «Бережанський агротехнічний інститут»

ЕКОНОМІЧНА СУТНІСТЬ КРЕАТИВНОГО ОБЛІКУ

Науковий керівник – Стемковська Ірина Вікторівна, старша викладачка

В останні роки науковці часто приділяють увагу дослідженню креативного обліку. Питання креативного обліку і облікової політики в своїх працях розглядали Г.М. Азаренкова, М.С. Пушкар, Ф.Ф. Бутинець, Т.В. Барановська, С.Ф. Голов, В.А. Кулик, С.Ф. Легенчук, С.М. Міщенко, Л.В. Чижевська та ін. У своїх дослідженнях вони розкривають питання сутності та сфери застосування креативного обліку, зв'язку креативного обліку з бухгалтерською етикою, пошуку креативних методів бухгалтерського обліку.

Поняття «креативний облік» виник ще в ХІХ ст., що означало вимушену бухгалтерську «творчість» у питаннях, які зовсім не врегульовано; але пізніше воно стало поширюватися саме на випадки використання бухгалтерського обліку в корисливих цілях.

Креативний облік – це термін, який часто перекладають як творчий облік. Раніше така «творчість» зводилася до викривлення облікових даних, однак зараз, креативний облік розглядається як результат застосування облікової політики і втрачає свій негативний відтінок.

Багато вчених пов'язують виникнення креативного обліку з прийняттям Закону України «Про бухгалтерський облік і фінансову звітність в Україні» [1], що надає можливість формування облікової політики та реалізації творчого підходу у формуванні інформації бухгалтерського обліку та фінансової звітності.

Пушкар М.С. вважає, що креативний облік є окремим видом обліку, на рівні з фінансовим і управлінським. На його думку, він має свою мету, інструменти регламентації, методи та користувачів. Він, зокрема пише, що у підсистемі фінансового обліку можна виділити окремий об'єкт стосовно якого обов'язково виділяють синтетичний рахунок чи субрахунок у межах якого розробляють статті витрат, методику їх відображення в облікових документах та правила групування, агрегування, порядку записів у реєстри та інші процедури [2].

Голов С.Ф. [3] зазначає, що під креативним обліком слід розуміти формальне застосування або цілеспрямований вибір методів та принципів бухгалтерського обліку для забезпечення показників фінансової звітності, які відповідають цілям окремих осіб, але вводять в оману широке коло користувачів.

Іншої думки дотримується Бутинець Ф.Ф. [4], який стверджує, що креативного обліку в повному розумінні цього слова, як такого немає і не може бути.

Причинами застосування креативного обліку і маніпулювання даними фінансових звітів є [5]:

- завищення прибутку з подальшим наслідком накопичення більш високих дивідендів;

- завищення витрат на цілі оподаткування з метою зменшення податку на прибуток;
- можливість впливати на рішення, що приймаються інвесторами, підвищувати фінансові результати або приховувати реальне фінансове становище;
- дотримання умов або обмежень угод з третіми особами;
- завищення показників прибутковості та зниження боргу для отримання вищої категорії боржника під час отримання кредиту;
- особисті причини працівників, відповідальних за процес складання фінансової звітності.

Креативний облік має як позитивні так і негативні прояви (рис. 1).



Рис. 1. Позитивні та негативні прояви креативного обліку

Бухгалтери і керівництво підприємства мають можливість здійснювати облікові маніпуляції, внаслідок чого користувач облікової інформації буде дивитись на стан та результати діяльності підприємства або із завищенням, або із зниженням показників звітності.

Список використаних джерел:

1. Про бухгалтерський облік і фінансову звітність в Україні: Закон України. URL: <https://zakon.rada.gov.ua/laws/show/996-14>.
2. Пушкар М.С. Креативний облік (створення інформації для менеджерів): монографія. Тернопіль, Карт-Бланш, 2006. 334с.
3. Голов С.Ф. Креативний облік: творчість чи шахрайство. *Економічні науки*. 2010. №7(25). С. 360-367.
4. Бутинець Ф.Ф. Альфа і омега бухгалтерського обліку або моя болісна несповідь. Житомир, ПП «Рута» 2007. 328 с.
5. Мельник З.Ю. Фальсифікація як спосіб здійснення креативного обліку. *Фінансовий простір*. 2015. № 2 (18). С. 212-216.

Никулишин К., гр. О-41 Б

ВП НУБіП України “Бережанський агротехнічний інститут”

СУЧАСНИЙ СТАН ТА ТЕНДЕНЦІЇ РОЗВИТКУ БУХГАЛТЕРСЬКОГО ОБЛІКУ В УПРАВЛІННІ ПІДПРИЄМСТВОМ

Науковий керівник – Боднар О.В., доцентка, к.е.н.

Сучасна система обліку нашої країни переживає вкрай важкі часи. Багато підприємств змушені зменшувати обсяги виробництва або призупиняти чи перелаштовувати свою діяльність взагалі. За таких обставин управління підприємством стає ще більш складним процесом, що потребує взаємодії усіх управлінських ланок та системи обліку як основної інформаційної бази, регламентованої законодавчо. Європейський світогляд на систему управління підприємством суттєво відрізняється від традиційного вітчизняного через можливість її реалізації та систему фінансування як зовнішніми ресурсами, так і внутрішніми. Тому дослідження питання розвитку сучасної системи обліку в управлінні підприємством є досить актуальним.

Вплив зовнішнього середовища на роботу кожного підприємства є безперечним, проте більшість із них уже навчилися прилаштовуватися до різних економічних, соціальних чи інших коливань. До такої гнучкості довелося привчати й усім іншим основним складникам процесу функціонування підприємства, і система обліку не стала винятком [1].

Сучасна ситуація в розвитку системи бухгалтерського обліку переживає суттєві зміни, які стосуються посилення автоматизації обліку, можливості віддаленої праці, фрилансу, використання нових ІТ-технологій тощо.

Сучасна система бухгалтерського обліку стає все більше прилаштованою до реалій сьогодення в системі інформаційних технологій, що є досить позитивним, урахувавши європейський напрям розвитку нашої країни. Також важливим аспектом є те, що під час формування інформації на базі бухгалтерського обліку управлінці краще розуміють інформацію, інтерпретовану через інформаційні системи, адже таку інформацію легше використувувати в проектуванні бізнес-процесів, адаптувати для прийняття управлінських рішень за віддаленої роботи управлінського персоналу тощо. Якість облікової інформації здебільшого залежить від процесу її організації на підприємстві [2].

Бухгалтерський облік у нинішніх умовах не може бути лише пасивним нагромаджувачем даних та здійснювати контроль за збереженням засобів у системі розширеного відтворення, забезпечувати інформаційний процес інтенсифікації виробництва, раціональне використання всіх видів ресурсів, посилення боротьби з безгосподарністю і марнотратством, забезпечувати сприяння вирішенню проблеми уповільнення темпів інфляції та попередження її хронічного характеру, здійснювати пошук і мобілізацію резервів підвищення ефективності виробництва, прискорення темпів економічного розвитку, а й

прогнозувати перспективи функціонування підприємства в умовах ринкових відносин, бути оперативнішим та більш аналітичним» [3, с. 8].

Сучасне управління підприємством вимагає нових методів та технічного оснащення побудови якісних інформаційних систем.

Процес упровадження можна розбити на два етапи: налаштування та навчання. Процес налаштування комплексу програм мало чим відрізняється від налаштування інших програм і виконується за таким планом:

– налаштування плану рахунків згідно з особливостями господарства, проведеною оптимізацією бухгалтерського обліку та поставленим завданням;

– налаштування типових проводок. У разі впровадження великих комплексних програм налаштування кожного розділу бухгалтерського обліку в окремому модулі необхідно проводити окремо з урахуванням специфічних особливостей;

– налаштування первинних документів;

– налаштування форм бухгалтерської звітності згідно з особливостями господарства. У результаті проведення якісної автоматизації вся щоквартальна звітність повинна обов'язково складатися автоматично.

Організація бухгалтерського обліку потребує певних передумов. Серед них можна виділити такі:

1) детальне вивчення технології виробництва;

2) висока кваліфікація головного бухгалтера.

За комп'ютеризації бухгалтерського обліку підприємств можна виділити дві передумови, характерні для організації комп'ютерного обліку:

1) наявність грошових коштів для інвестицій у створення та експлуатацію інформаційної системи;

2) зацікавленість керівника та головного бухгалтера підприємства.

Отже, дослідження сучасного стану та тенденцій розвитку бухгалтерського обліку в управлінні підприємством є важливим елементом функціонування підприємства у цілому, адже від ефективності прийнятих управлінських рішень на основі облікових даних залежить і прибутковість підприємства за певний період часу.

Список використаних джерел:

1. Верба В.А. Детермінанти формування та тенденції розвитку консалтингового ринку в Україні. *Стратегія економічного розвитку України*. 2008. № 22-23. С. 97-104.

2. Коропецька Т.О., Нігрей О.А. Зарубіжний досвід в управлінні персоніалом. *Збірник наукових праць Хмельницького кооперативного торговельно-економічного інституту. Економічні науки*. 2018. № 13. С. 69-80.

3. Стоянова-Коваль С.С., Крюкова І.О., Морозюк Н.С. Організація бух-галтерського обліку: навчальний посібник. Одеса, 2016. 241 с.

Пилипів Богдан, гр. О-21Б

ВП НУБіП України “Бережанський агротехнічний інститут”

ФОРМУВАННЯ ФІНАНСОВОЇ ЗВІТНОСТІ В ВІТЧИЗНЯНІЙ ТА МІЖНАРОДНІЙ ПРАКТИЦІ

Науковий керівник – Боднар О.В., доцентка

Завдяки фінансовій звітності формується інформаційне забезпечення процесів управління на мікро- та макрорівнях. На сьогоднішній день будь-який господарюючий суб'єкт, котрий здійснює господарську діяльність, ставить за мету при мінімальних витратах отримати найбільше прибутку, тому підприємець обов'язково повинен вдало використовувати дані фінансової звітності. На основі фінансової звітності можна детально розглянути та оцінити фінансовий стан підприємства, й відповідно до цього прийняти виважені управлінські рішення.

Ретельно вивчений зміст фінансової звітності дає змогу зробити певні висновки про розміщення та концентрацію капіталу у сфері економічних відносин на договірних умовах, це впливає на подальше прийняття рішень для досягнення стратегічних цілей є на сьогодні актуальним.

Саме у звітності відображається інформація, яка стосується фінансового стану підприємства як за попередні роки, так і за звітний період, якщо ж дана звітність має позитивний характер, то існує велика вірогідність залучення додаткових джерел фінансування. Наведені дані у звітності дають змогу зробити детальний аналіз фінансово майнового стану підприємства, його рентабельності й платоспроможності, та оцінка якості господарської діяльності підприємства.

Вітчизняні і зарубіжні вчені значну кількість досліджень присвятили основам теоретичних і методологічних питань аналізу і аудиту показників звітності. Облікові аспекти формування показників та питання аналізу фінансової звітності у своїх працях розкривають такі видатні вчені, як С.В. Голов, М. Боднар, М.Ф. Ван Бред, Дж. Вейгандт, Ф.Ф. Бутинець, А.М. Герасимович, В.В. Сопко та інші науковці. Розкриття інформації у фінансовій звітності підприємств та її використання досліджено у наукових працях О.Головащенко, Л. Білої, М. Лучка, Н. Семенишиної та ін.

На сьогодні найбільш актуальними є питання, які пов'язані з достовірністю даних бухгалтерського обліку та повне їх надання внутрішнім користувачам для прийняття управлінських рішень. Одним з головних проблемним аспектом це є формування фінансових результатів в обліку та звітності підприємства.

Основними нормативними документами, які безумовно регулюють методику формування фінансової звітності є Національні Положення (стандарти) бухгалтерського обліку НП(С)БО, Міжнародні стандарти фінансової звітності (МСФЗ), Директива ЄС «Про щорічну фінансову звітність, консолідовану фінансову звітність і пов'язані з ними звіти певних типів компаній». Незважаючи на те, що МСФЗ слугували основою під час створення Національних положень (стандартів) бухгалтерського обліку, і надалі

намагаються їх порівнювати один до одного, все ж таки в Україні є розбіжності між П(С)БО та МСФЗ. Тому питання впливу цих нормативних актів на методику формування фінансової звітності на вітчизняних підприємствах є актуальною.

Міжнародні стандарти фінансової звітності можуть використовуватися як організаційно-методична і теоретична основа процесів гармонізації й конвергенції в різних країнах світу, які представляють собою сукупність процедур, принципів і методів, які регламентують ведення бухгалтерського обліку та підготовку фінансової звітності. МСФЗ набули важливого міжнародного значення і визнання через те, що чітко визначають принципи й правила оцінки та розкриття інформації, які є досить актуальними в сучасних умовах розвитку та вдосконалення міжнародної співпраці й кооперації, зовнішньої економічної торгівлі, глобалізації фінансових ринків, діяльності транснаціональних корпорацій і ринків капіталу у фінансовій звітності.

Реформування національної системи бухгалтерського обліку і фінансової звітності, здебільшого повинно здійснюватися на основі застосування загальних положень міжнародних стандартів, яке повинно орієнтувати фінансову звітність на задоволення потреб зовнішніх користувачів, а також використання репрезентативних методів та відображення облікової інформації у формах звітності, враховуючи дозволені альтернативні варіанти організації і ведення обліку та складання фінансової звітності підприємств. Останнім часом різко знизилася достовірність і порівнянність показників фінансової звітності та придатність її для аналізу та прийняття рішень, причиною цього стало відсутність наукової платформи для реалізації положень міжнародних стандартів у національній обліковій практиці.

Вважаємо, що актуальність гармонізації та удосконалення системи бухгалтерського обліку, фінансової звітності та аудиту зростає у зв'язку з розширенням ЄС, що відкрило нові перспективи для партнерства, економічної співпраці та інтеграції з ЄС в рамках політики сусідів. Основною метою Стратегії є удосконалення бухгалтерського обліку та фінансової звітності в Україні з урахуванням вимог міжнародних стандартів та законодавства ЄС.

Список використаних джерел:

1. Безверхий К. В. Міжнародні стандарти фінансової звітності для малих та середніх підприємств (МСФЗ для МСП): практ. посіб. Київ: ЦУЛ, 2015. 226 с.
2. Верига, Ю. А., Левченко З. М., Ватуля І. Д. Звітність підприємств: навч. посіб. 2-ге вид., доповн. і переробл. Київ: ЦУЛ, 2018. 776 с.
3. Закон України «Про бухгалтерський облік і фінансову звітність в Україні» від 16.07.1999 р. No996-XIV/ URL: <http://zakon4.rada.gov.ua/laws/show/996-14>.

Романуха О., гр. О-41Б

ВП НУБіП України «Бережанський агротехнічний інститут»

ВПЛИВ ЦИФРОВИХ ТЕХНОЛОГІЙ НА ВЕДЕННЯ БУХГАЛТЕРСЬКОГО ОБЛІКУ

Науковий керівник – Зінич О.М., старша викладачка

Розвиток інформаційно-комп'ютерних технологій відбувається стрімкими темпами та зумовлює зміни як на макро-, так і на мікрорівнях. Поява і розвиток різноманітних цифрових сервісів, цифрових технологій призводить до скорочення витрати часу на процес збору й обробки інформації та зростання обсягів їх зберігання. В такій ситуації суб'єкти господарювання висувають нові завдання до системи бухгалтерського обліку, яка зазнає змін як в теоретичному аспекті, так і практичному. Прогнозування розвитку бухгалтерському обліку вимагає розкриття особливостей впливу на нього цифрових технологій.

Цифрові технології вже давно перестали бути просто інструментами та стали важливою складовою сучасного бізнесу. Вони змінюють не лише спосіб ведення обліку, а й впливають на стратегічне планування, прийняття рішень та взаємодію з клієнтами та партнерами. Більшість компаній вже розуміють, що відмовлятися від цифрової трансформації означає відставати від конкурентів та втрачати можливості.

Цифрова трансформація бухгалтерського обліку охоплює в собі не тільки зміну технічних засобів обробки даних, а й переосмислення стратегій та підходів до ведення бізнесу. Вона привносить неабиякі переваги для підприємств, які бажають не тільки вижити у сучасному конкурентному середовищі, а й піднятися на новий рівень ефективності та якості.

Цифрова трансформація бухгалтерського обліку охоплює:

- електронне зберігання документів, адже цифрова трансформація передбачає перехід від традиційного паперового зберігання документів до електронних систем. Це дозволяє зберігати, оновлювати та отримувати доступ до документів швидше та зручніше.

- автоматизацію бухгалтерських операцій: За допомогою автоматизованих систем бухгалтерія може оптимізувати процеси обробки фінансових транзакцій, включаючи створення рахунків-фактур, облік витрат, оплату поставників і т. д. Це допомагає зменшити ручну працю, уникнути помилок та забезпечити більшу швидкість обробки даних.

- використання хмарних технологій. Хмарні технології дозволяють бухгалтерам зберігати та обробляти дані в онлайнсередовищі. Це дає можливість отримувати доступ до фінансової інформації з будь-якого місця та в будь-який час, спільно працювати над даними з колегами та забезпечує безпеку і резервне копіювання даних.

- використання аналітики даних. Цифрова трансформація дозволяє застосовувати аналітику даних для отримання цінної інформації щодо фінансової

продуктивності, трендів, витрат та інших показників. Аналітика даних допомагає приймати кращі фінансові рішення та прогнозувати майбутні результати.

- впровадження електронних платежів. Цифрова трансформація сприяє переходу до електронних платежів та забезпечує автоматичний облік фінансових транзакцій. Це полегшує процеси оплати та звітності, зменшує ризики помилок та шахрайства.

- захист фінансових даних. Одним з ключових аспектів цифрової трансформації бухгалтерського обліку є забезпечення безпеки фінансових даних. Використання шифрування, автентифікації та інших кібербезпекових заходів допомагає запобігти несанкціонованому доступу до фінансової інформації.

Цифрові технології перетворюють бухгалтерію зі звичайного обліку на сучасну, гнучку та динамічну галузь, де технології та інновації відіграють ключову роль. Ця трансформація охоплює не лише технічні засоби обробки даних, а й зміну стратегій та підходів до ведення бізнесу. Важливі аспекти цифрової трансформації бухгалтерського обліку включають електронне зберігання документів, автоматизацію бухгалтерських операцій, використання хмарних технологій, аналітику даних, електронні платежі та захист фінансових даних. Ці зміни призводять до збільшення продуктивності, точності фінансової звітності та аналітичних можливостей, а також спрощують процеси оплати та забезпечують безпеку даних.

Цифрова трансформація також відкриває нові можливості, які включають автоматизацію процесів, збір та аналіз даних, доступність інформації, мінімізацію помилок, забезпечення відповідності, скорочення часу на підготовку звітів, зручність та гнучкість у веденні обліку. Незважаючи на всі переваги, цифрова трансформація вимагає від компаній інвестицій у технології, навчання персоналу та впровадження нових процесів. Важливо зрозуміти, що вона впливає на всі аспекти бухгалтерського обліку, підвищуючи якість та ефективність, але вимагає уважного планування, впровадження та управління змінами. Загалом, цифрова трансформація бухгалтерського обліку є ключовим чинником у підвищенні конкурентоспроможності підприємств у сучасному світі та може стати основою для досягнення високої точності звітності, швидкості обробки даних та забезпечення високої якості управлінських рішень.

Список використаних джерел:

1. Бардаш С.В. Внутрішній контроль інформаційних комп'ютерних технологій Інноваційна економіка. 2013. № 8. С. 339-341. URL: http://nbuv.gov.ua/UJRN/inek_2013_8_75.
2. Ратинський В. В. Інформаційні технології в бухгалтерському обліку. перспективи та проблеми. Економіка. Фінанси. Право. 2021. № 4(1). С. 17-20. URL: <http://efp.in.ua/uk/journal-item/297>.
3. Шевчук І.Б., Депутат Б.Я., Тарасенко О.Є. Цифровізація та її вплив на економіку України: переваги, виклики, загрози й ризики. Причорноморські економічні студії. 2019. Випуск 47-2. С. 173-177. URL: http://bses.in.ua/journals/2019/47_2_2019/34.pdf

Сонсядло В., гр. О-11Б

ВП НУБіП України «Бережанський агротехнічний інститут»

ІСТОРІЯ ФОРМУВАННЯ БУХГАЛТЕРСЬКОГО ОБЛІКУ В РАМКАХ НОРМАТИВНОЇ ТЕОРІЇ

Науковий керівник – Стемковська І.В., старша викладачка

Як практична діяльність, бухгалтерський облік розвивався протягом кількох тисячоліть, як наука – починаючи з середини в ХІХ ст. У формулюванні сутності обліку як специфічного виду наукової діяльності людини можна виділити два основні підходи: процедурно-методичний і процедурно-цільовий [2, с. 260].

Процурно-методичний підхід у самому елементарному, несистематизованому і неформалізованому вигляді мав місце вже в ранніх роботах італійських бухгалтерів, зокрема, його суть якраз і представлена в книзі Пачолі, який під бухгалтерією розумів «ведення справ у належному порядку і як слід». Забезпечення «належного порядку» досягається послідовним виконанням таких процедур, як складання в належній формі інвентарю, обов'язкове ведення основних книг (журнал і головна книга), певна послідовність перенесення даних з однієї книги до іншої, виведення залишків за рахунками, закріплення головної книги або перенесення залишків, зберігання документів. Акцент на процедурно-методичну сторону бухгалтерії можна бачити і в пізніших роботах, що в кінцевому підсумку позначилося і на визначенні обліку як науки. Одне з найпоширеніших визначень у рамках цього підходу належить французькому автору Г. Фору (1910 р.): «Бухгалтерський облік – це наука про методи реєстрації фактів господарського життя, що здійснюються господарюючими особами» [3, с. 85].

Квінтесенцією процедурно-методичного підходу є сукупність теоретичних побудов основ обліку, відомих як нормативна теорія бухгалтерського обліку. У рамках цієї теорії, що формується, по суті, виходячи з інтересів власне професії, наказується; що і як слід відобразити в обліку та звітності, систематизуються методи і процедури, яким повинен слідувати бухгалтер і завдяки яким можна буде сформулювати звітність, що достовірно відображає реальний стан справ у фірмі. Вважається, що основи нормативної теорії обліку було закладено на початку ХХ ст. І. Шером (1846–1924) та Г. Ніклішем (1876–1946) [3, с. 71].

Процурно-цільовий підхід почав розвиватися пізніше – з кінця ХІХ ст., коли фахівці почали акцентувати увагу на тій обставині, що облік потрібен не заради власне облікової процедури, а насамперед для того, щоб задовольнити запити осіб, якимось чином зацікавлених у діяльності цього суб'єкта господарювання. І тут можна побачити три різновиди дефініцій, що варіюють залежно від цього, інтереси чийх осіб розглядаються як головні.

Спочатку теоретики облік розглядали виключно у контексті сукупності методів та засобів, що сприяють поліпшенню системи управління підприємством. У цьому випадку на перше місце висуваються інтереси

керівників, завдання яких, як відомо, полягає в найбільш ефективному використанні ресурсів фірми, що забезпечує генерування прибутку. Сприяючи досягненню цієї мети, бухгалтерський облік визначався як «наука, яка, дотримуючись законів права та економіки, користується обчисленнями, щоб характеризувати функції управління і щоб з найменшими засобами досягати найбільшого економічного ефекту». Наведене визначення, запропоноване італійським бухгалтером Е. Пізані (1845-1915), відображає умонастрої теоретиків обліку кінця ХІХ ст.

Період кінця ХІХ – початку ХХ ст. характеризувався процесом формування ринків капіталу, що прискорювався. Тому цілком природним виглядало акцентування уваги на інтересах власників фірм [1, с. 116]. Оскільки власника цікавлять, насамперед, вкладений ним капітал та його примноження, таке обмеження призвело до того, що бухгалтерський облік став розумітися (у визначенні французького економіста Ж. Фурастьє) як «галузь сучасної науки, мета якої зводиться до обчислення у грошовому вираженні вартості майна підприємства та визначення величини його власного капіталу» [3, с. 90].

Погляди на облік як науку еволюціонували темпами, що прискорюються, і вже в третій чверті ХХ ст. стали виходити з розуміння його як галузі діяльності, результати якої становлять інтерес не тільки для головних дійових осіб – управлінців і власників, але і набагато ширшого кола осіб, включаючи кредиторів, лендерів, контрагентів та ін. Крім того, в ці роки почали стрімко змінюватись умови, в яких змушений працювати бухгалтер, з'явилися нові реалії, з якими були змушені рахуватися як теоретики обліку, так і бухгалтери, що практикують.

Все це призвело до необхідності переосмислення сутності теорії обліку та змістовного наповнення. Виник новий напрямок у побудові теоретичних основ обліку, відомий як позитивістська теорія бухгалтерського обліку. На відміну від нормативної теорії, позитивістська теорія наголошує на поясненні та передбаченні (ключове питання – де і на чому ми знаходимося і що нас чекає в галузі бухгалтерської практики?).

Отже, бухгалтерський облік можна трактувати як науку, як галузь людської діяльності, що інформаційно забезпечує прийняття управлінських рішень щодо економічних суб'єктів. Таким чином, роль бухгалтерського обліку як науки полягає в поясненні існуючої практики, у прогнозуванні тенденцій у її розвитку та формуванні, упорядкуванні цих тенденцій.

Список використаних джерел:

1. Лишиленко А. Бухгалтерський облік: підручник. Київ: Центр навчальної літератури, 2017. 670 с.
2. Гудзь Н.В., Денчук П.Н. Бухгалтерський облік: навчальний посібник. Київ, 2016. 424 с.
3. Яремко І.Й., Лемішовська О.С. Історія обліку, аналізу та аудиту. Львів: Львівська політехніка, 2018. 236 с.

Татусько О., гр. О-21Ск

ВП НУБіП України “Бережанський агротехнічний інститут”

СУЧАСНА СИСТЕМА ПОДАТКІВ УКРАЇНИ

Науковий керівник – Габор В.С., доцент, к.е.н.

В Україні податкова система постійно зазнає змін і реформ, спрямованих на підвищення її ефективності та прозорості. Така складна фінансова категорія, як податки, від якої прямо залежать усі економічні процеси та явища, є базисом для існування будь-якої держави, визначає її можливості у сфері розвитку безпеки, освіти, науки і культури. Система оподаткування посідає одну із керівних позицій щодо забезпечення економічного зростання, розвитку всіх галузей економіки і сфер суспільного життя, продовжує виконувати роль стабільного джерела надходжень до державного бюджету.

До тлумачення податкової системи, заслуговує уваги визначення В. Андрущенка, у його розумінні податкова система – це «сукупність податків і зборів; механізмів і способів їхніх розрахунку та сплати, а також суб'єктів податкової роботи, які забезпечують адміністрування й надходження податків і зборів до бюджету та інших державних цільових фондів» [1, с. 218]. У даному разі стягування податків і зборів здійснюється за допомогою податкового адміністрування як частини управління податковою системою.

Податкова система України постійно розвивається, вона є саме тим фундаментом, на якому можна побудувати міцну і сучасну країну із надійною фінансовою основою. В умовах євроінтеграції податкова система зазнала чималих змін для того, щоб відповідати світовим стандартам і забезпечувати чітку регламентацію податків і зборів на найвищому рівні. Вона складається з кількох основних видів податків, що включають: податок на прибуток підприємств; податок на доходи фізичних осіб (ПДФО); податок на додану вартість (ПДВ); акцизний податок; єдиний соціальний внесок (ЄСВ); місцеві податки та збори.

Ці податки забезпечують основну частину доходів державного бюджету. Водночас, існуюча система має низку проблем, які вимагають вирішення. Це високий рівень податкового навантаження, складність адміністрування податків, низький рівень податкової дисципліни, неефективність податкового контролю.

На законодавчому рівні податкова система є одним із найскладніших напрямів регулювання у праві. Це може свідчити про її недосконалість і, звичайно, нестабільність механізмів оподаткування. Варто зазначити, що її основним правовим підґрунтям є Податковий кодекс України, який найефективніше регулює оподаткування у країні. До законодавчої бази також можна віднести Митний кодекс; закони із митної справи, що регламентують відносини із переміщення товарів через кордон; Конституція України, що містить загальні положення правового регулювання податкових відносин. Варто звернути увагу на те, що джерелами також можна вважати підзаконні

нормативно-правові акти: укази Президента, постанови Верховної Ради, декрети Кабінету Міністрів тощо [2, с. 43].

Одним із найскладніших елементів податкової системи є податок, який поєднує в собі як економічну, так і юридичну категорію. Принциповими рисами податку є саме обов'язковість, що базується на вимозі, закріпленої у ст. 67 Конституції України. Обов'язковий характер забезпечує надходження коштів і дохід бюджету, за допомогою яких держава здійснює свої функції, та виключає можливість ухилення від сплати податків.

Науковець Кліменко Д.І. наголошує на тому, що для ефективного регулювання системи оподаткування також важливо мати надійні виконавчо-контролюючі органи, які забезпечуватимуть повне і своєчасне надходження обов'язкових платежів до бюджетів держави і місцевого самоврядування [3, с. 73].

Особлива роль у сфері податкового контролю відведена центральному виконавчому органу в цій галузі – Державній податковій службі, яка регламентує сплату і нарахування податків [4, с. 174]. Вона разом із Державною митною службою є правонаступницею Державної фіскальної служби після реформування, що відбулося в Україні у 2018 році.

Сучасна податкова система України є однією із найскладніших систем. Водночас на практиці можна спостерігати тенденцію до зниження ефективності цієї системи. Маючи євроінтеграційні амбіції, Україна весь час прагне до вдосконалення національного законодавства. Намагаючись досягти європейського стандарту, українські законотворці часто змінюють і доповнюють законодавчі акти. Нині проведено досить реформ, зокрема і податкову реформу, але проблема ефективності функціонування податкової системи залишається однією із найгостріших у суспільстві.

Проблеми реалізації сучасної податкової системи донині залишаються невирішеними. Усі наявні проблеми виникають саме через недосконалість чинного податкового законодавства. А це означає, що нині основним завданням держави є оновлення податкової системи, забезпечення її стабільності та ясності.

Список використаних джерел:

1. Андрущенко В. Податкова система : навчальний посібник / за заг. ред. В. Андрущенко. Київ: ЦУЛ, 2015. 416 с.
2. Податкова система України: навч. посібник. Заг.ред. Т.І. Єфименко. Київ: Державна навчально-наукова установа «Академія фінансового управління», 2012. 656 с.
3. Кліменко Д.І. Становлення та функціонування податкової системи України. Актуальні проблеми держави та права. 2020. № 87. С. 72-77.
4. Ярема Б.П., Ролько А.В. Сучасна податкова система України: проблеми та перспективи розвитку. Гроші, фінанси і кредит. 2018. № 34. С.171-175.

Целеп В., гр. О-31Б

ВП НУБіП України «Бережанський агротехнічний інститут»

ПОДАТКОВЕ НАВАНТАЖЕННЯ В УКРАЇНІ. МЕХАНІЗМИ ТА ПЕРЕДУМОВИ

Науковий керівник – Зінич О.М., старша викладачка

Проблема оподаткування в усі часи була надзвичайно актуальною, адже саме податки є тим джерелом надходження коштів до державної скарбниці, без якого неможливо уявити процвітаючу та стабільну країну. Податки є дуже складною фінансовою категорією, яка впливає на всі економічні явища та процеси. Можна без перебільшення сказати, що, з одного боку, податки – це фінансове підґрунтя існування держави, мірило її можливостей у світовому економічному просторі щодо розвитку науки, освіти, культури, гарантування економічної безпеки, зростання суспільного добробуту народу. З другого боку, податки – це знаряддя перерозподілу доходів юридичних і фізичних осіб у державі, а їх мобілізація й використання зачіпає інтереси не тільки кожного підприємця чи громадянина, а й цілих верств населення і соціальних груп.

Однією з найгостріших є проблема надмірного податкового навантаження та визначення оптимального рівня оподаткування, який би забезпечував стабільні та достатні надходження у Державний бюджет України, а, з іншого боку, не ліквідував би стимулів до активізації підприємницької діяльності та розвитку національної економіки в цілому. Ідея зниження податкового тиску є привабливою та має достатньо прихильників, передусім у країнах з перехідною економікою.

Оцінка податкового тиску на підприємства проводиться, як правило, на основі аналізу статистичних даних та використання методів економіко-математичного моделювання. Мета розрахунків полягає у визначенні тривалості періоду, протягом якого ріст бази оподаткування (відбувся за рахунок зниження ставок податків та зборів) зможе забезпечити збільшення платежів підприємств до бюджету і компенсувати початкове скорочення його доходів.

У макроекономічному масштабі податкове навантаження визначається як відношення фактичних податкових надходжень у зведений бюджет держави до обсягу валового внутрішнього продукту.

Однак такий розрахунок показника є дещо суперечливим. Це пояснюється двома основними моментами:

- а) він не враховує потенційні податкові надходження, які через різні причини (передусім важкість податкового тягаря) не надійшли у бюджет держави;
- б) поза розрахунком залишається та частина ВВП, не відображена у офіційній статистиці, тобто вироблена у тіншовому секторі економіки і запропонована на ринку.

Необхідність розрахунку точного рівня податкового навантаження обумовлена потребою визначення подальшої стратегії у реформуванні

податкової системи. Проблема загострюється ще й тим, що сьогодні немає однозначної відповіді на запитання: який рівень податкового тиску в Україні – надмірний, недостатній чи оптимальний?

В Україні сьогодні немає однозначної оцінки важкості податкового тягаря. Ряд учених та державних діячів зазначають, що податкова система" не є надмірно жорсткою, рівень оподаткування не є надто великим і не перевищує середні показники в країнах з перехідною економікою".

Проблема загострюється ще й тим, що близько половини економічно активних суб'єктів господарювання знаходиться в тіні і, як мінімум, половина платників податків приховують свої доходи від оподаткування. Повне податкове навантаження несе лише незначна частка економічно активного населення держави.

Отже, реальне податкове навантаження в Україні, яке несуть законслухняні платники податків, набагато вище від офіційно визначеного. Головними причинами цієї розбіжності, є:

1. Відсутність стабільної та послідовної податкової політики, науково обґрунтованих орієнтирів її проведення; постійні зміни податкового законодавства, які практично неможливо відстежити та виконати.

2. Наявність значної кількості податкових пільг та преференцій, що надаються різним категоріям платників податків, встановлених у багатьох випадках лише підзаконними актами, а не спеціальним законом, як цього вимагає Конституція України та Закон України" Про систему оподаткування".

3. Існування механізму незаконного тіньового податкового тиску, який ставить суб'єкти господарювання у скрутне становище. Наявність хабарництва та корупції у податкових і митних органах, що дає змогу багатьом підприємцям уникати сплати повної суми податків.

4. Значна асиметричність податкової системи України. Наявність великої частки у структурі ВВП так званої" бартерної" економіки (до 40% ВВП), від якої фактично немає надходжень у бюджету, а також" пільгової" економіки, яка сплачує лише такі окремі непрямі податки, як ПДВ та акциз. Тому практично весь податковий тягар повинна нести лише частина офіційної економіки, що сплачує більшу частку своєї доданої вартості.

Для побудови ефективної податкової системи необхідно не лише досліджувати рівень податкових ставок, але й забезпечувати передусім порядок у встановленні та введенні в дію податків, дотриманні прав і обов'язків платників податків, удосконалювати не лише самі податки, а й механізм та техніку оподаткування, ефективну узгодженість та взаємодію всіх елементів системи оподаткування.

Список використаних джерел:

1. Левченко Н.М. Систематизація методик оцінки податкового навантаження на суб'єктів господарювання // Сталий розвиток економіки. 2010. № 6. С. 270-275.
2. Махмудов Х.З. Оптимізація податкового навантаження у системі заходів державного регулювання економіки // Наукові праці. 2011. № 2(3). С. 233-239.
3. Тимошенко А.О. Стратегічні напрями реформування фіскальної політики України // Modern Economics, 2017. № 6. С. 195-209.

Яциків Я., гр. О-21Б

ВП НУБіП України «Бережанський агротехнічний інститут»

РОЛЬ СТАТИСТИКИ В УПРАВЛІННІ СУБ'ЄКТОМ ГОСПОДАРЮВАННЯ

Науковий керівник – Сливінська О.Б., к.е.н., доцентка

В сучасних умовах необхідно відзначити суттєву роль статистики в процесі управління як підприємствами та і економічними процесами в цілому.

Зміни в системі управління підприємствами, визначення ролі та місця суб'єктів господарювання дозволяють визначити основні задачі статистики на сучасному етапі, серед яких можна виділити наступні:

- виявлення наявних резервів ефективності суспільного виробництва;
- своєчасне забезпечення точною та об'єктивною інформацією законодавчої влади, управлінських, виконавчих та господарських структур;
- комплексне дослідження перетворень економічних та соціальних процесів, що відбуваються в суспільстві на підставі науково обґрунтованої системи показників;
- узагальнення та прогнозування тенденцій розвитку економіко-виробничих процесів.

Крім того, роль статистики в управлінні суб'єктами господарювання обумовлюється системою та видами статистичних показників основною функцією яких є пізнавальна інформаційна функція. Статистичні показники завжди є результатом узагальнення деякої сукупності фактів та визначають роль та значення статистики в процесі розвитку суспільства та в управлінні підприємством.

Статистика як суспільна наука вивчає кількісну сторону масових суспільних явищ у нерозривному зв'язку з їх якісною стороною, досліджує кількісний вираз закономірностей суспільного розвитку у конкретних умовах місця і часу. Вона вивчає також вплив природних, технічних, економічних і соціальних факторів на умови і результати виробництва, зворотний вплив розвитку суспільного виробництва на умови життя людей.

Статистика як наука тісно пов'язує теоретичні підходи із їх застосуванням у дослідженні практичної діяльності суб'єктів господарювання. Тобто керуючись законами і категоріями економічної теорії, статистика збагачує економічні науки фактами, одержаними в статистичному дослідженні, підтверджує або заперечує їх теоретичні положення.

Між статистичною практикою і статистичною наукою існує тісний двосторонній зв'язок і залежність. Статистична практика використовує розроблені наукою теоретичні положення і методи для розв'язування конкретних управлінських завдань.

Серед великої кількості різновидів статистичної науки доцільно виділити економічну та галузеві статистики як галузі знань що дозволяють досліджувати

поточний стан та визначати подальші тенденції розвитку. Мету, напрямок дослідження та об'єкти вивчення відображено в табл. 1.

Таблиця 1

Порівняльна характеристика мети, напрямку та об'єкту вивчення економічної та галузевих статистик

Вид статистики	Напрямок дослідження	Мета	Об'єкт вивчення
Економічна статистика	вивчає кількісну сторону масових суспільних явищ і процесів у сфері матеріального виробництва	виявлення пропорцій тенденцій і закономірностей їх розвитку	процес розширеного відтворення, його здійснення в умовах переходу до ринкових відносин і кінцеві результати для господарства в цілому, її предметом, як галузі практичної діяльності держави, є кількісна сторона масових економічних явищ, які в сукупності характеризують народне господарство
Галузеві статистики	розробляють систему статистичних показників, які характеризують стан і розвиток відповідних галузей (промисловості, сільського господарства, будівництва, торгівлі та ін.).	розвивають і доповнюють методи і систему показників, розроблених загальною теорією статистики і економічною статистикою стосовно особливостей конкретних галузей	показники процесу виробництва в галузях матеріального виробництва (сільському господарстві, промисловості), в галузях, де продовжується процес виробництва у сфері обігу (торгівля, зв'язок, транспорт тощо); показники роботи галузей невиробничої сфери (житлово- комунального господарства, науки, фізичної культури і спорту тощо)

Велику роль в процесі управління господарськими процесами має правильно обрані, найбільш ефективні методичні прийоми. За допомогою статистичних методичних прийомів можна охарактеризувати масові суспільні явища, визначати їх величину, розміри та кількісну сторону у нерозривному зв'язку із якісною стороною, збирати, зберігати та обробляти інформацію щодо практичної діяльності суб'єкта господарювання, спрямованої на одержання, оброблення, аналіз і видання масових даних про явища і процеси суспільного життя.

Отже, широке суспільне призначення статистики визначає головні напрямки її розвитку, а саме удосконалення аналізу статистичної інформації, впорядкування різних видів звітності та забезпечення її достовірності.

Список використаних джерел:

1. Економічна статистика. URL: <http://www.ukr.vipreshebnik/entsiklopediya/51-e/1337-ekonomichna-statistika.html>. (дата звернення 01.11.2024 р.).
2. Рошик І. А. Соціально-економічна статистика: навч. посібник. Рівне: НУВГП, 2010. 338 с.

Розділ 7. Екологічний розвиток аграрного сектора

Везденецький Ю., гр. Ео-11Б

ВП НУБіП України «Бережанський агротехнічний інститут»

ЕКОЛОГІЧНІ АСПЕКТИ ПРИ ОРГАНІЧНОМУ МЕТОДІ ВИРОЩУВАННЯ ПРЯНИХ КУЛЬТУР

Науковий керівник – асист. Паньків Н.М.

Розвиток органічного виробництва є досить актуальним на сьогодні через низку явних екологічних, економічних та соціальних переваг, що притаманні цій сфері діяльності. Вимоги до екологічного сільського господарства включають не тільки питання дотримання екологічних норм чистоти продуктів, а й навколишнього середовища. Воно забезпечує збалансований стан екосистеми, що є запорукою сталого розвитку економічної і соціальної сфери всього суспільства.

Виробництво органічної сільськогосподарської продукції у світі за останні роки стрімко зростає. Попит на неї в основному формується у країнах, які досягли певного рівня економічного розвитку і де утворився прошарок населення, яке не тільки вірить у корисність такого продовольства для людського організму, але й здатне платити вищу ціну за його екологічну чистоту. Щодо України, то вона має потенціал для виробництва органічної сільськогосподарської продукції, реалізації її на експорт та внутрішнього споживання. З'являється попит на екологічно чисту продукцію у населення, але ринок органічних продуктів харчування ще тільки починає формуватися.

Вирощування пряних трав – одна з невикористаних можливостей в Україні. За останні роки ринок прянощів значно розширився і на ньому з'явилися продукти українських виробників.

Пряними називають рослини, частини яких мають яскравий і різного ступеня стійкий аромат і смак. Їх додають у їжу невеликими порціями для поліпшення її смаку, а іноді й для того, щоб довше зберегти її свіжою. Пряні рослини поліпшують апетит, сприяючи інтенсивнішому виділенню шлункового соку.

Цю категорію рослин поділяють на дві групи: класичні й місцеві прянощі. До класичних відносять рослини, які заведено вживати в їжу по всьому світу, незалежно від того, де вони зазвичай виростають: ваніль, корицю, мускатний горіх, кайенський перець. У місцях, віддалених від природного ареалу тієї чи іншої пряної рослини, її вживають у сухому або консервованому вигляді.

Місцеві прянощі, тобто ті, що ростуть у вашому регіоні, можна вживати як у сухому, так і в свіжому вигляді. Серед таких рослин у Європі найпопулярніші аніс, шафран, м'ята, кмин, петрушка, кріп, меліса, кардамон, естрагон, гірчиця, фенхель та багато інших.

Видів і сортів пряних трав налічується безліч, і солідна їх частина не зимує в нашому кліматі. Шавлія і розмарин, лофант анісовий і майоран просто вимерзнуть взимку. Тому їх рекомендується або постійно вирощувати в контейнерах, або на літо прикопувати в саду, а на зиму забирати в приміщення. Майоран, лофант та інші трави, які швидко розвиваються, цілком можна культивувати як однорічники, вирощувати їх кожної весни через розсаду. Необхідно вибирати трави, які підходять для нашого клімату: тархун (естрагон), чебрець (чебрець повзучий), любисток лікарський, материнка, лаванда англійська або гостролиста, м'ята й меліса, садовий або городній чабер.

Деякі трави, особливо ті, які зростають в країнах Середземномор'я, досить вимогливі до ґрунту. Вони добре ростуть на вапняній землі і не виносять підвищеної кислотності. Особливо примхливі в цьому плані лаванда, шавлія та розмарин. Це питання можна вирішити за допомогою доломітового борошна або вапна, яке вносять при підготовці грядок під посадку. Надалі потрібно постійно тримати кислотність землі під контролем і час від часу знову коригувати її за допомогою, наприклад, деревної золи.

Розмарин не любить низьких температур і потребує багато світла. Сіяти насіння розмарину краще в місцях, захищених від холодних зимових вітрів. Також на зиму рослини можна викопати і зберігати в контейнерах. Розмарин краще вирощувати на легких ґрунтах із хорошим дренажем. Що стосується догляду, навесні і влітку його краще підживлювати раз на місяць, а також підрізати — це стимулює гілкування рослини. Ще одна особливість розмарину — із квітня по червень розмарин квітне і має гарний декоративний вигляд.

Коріандр - холодостійка однорічна рослина, яка зовні трохи схожа на петрушку. Сіяти коріандр можна ранньою весною, адже воно починає сходити вже за температури 6 °С. Культура любить світло, за нестачі якого рослини призупиняють ріст. Під час росту і цвітіння варто також забезпечити рослинам гарний полив.

Майоран (орегано) як пряну культуру сьогодні використовують у різних частинах світу, як свіжу зелень, і висушену. Городниками майоран культивується як однорічна культура. Сіяти насіння можна одразу у відритий ґрунт або ж на розсаду. Під час посіву на розсаду майорану використовують загальні ящики, а у віці двох справжніх листків розсаду пікірують. Перед тим, як пересадити рослини на грядку, їх краще загартувати. Висаджують рослини у підготовлені лунки, коли мине загроза весняних заморозків. Зрізати листя майорану можна двічі за сезон: влітку, а потім ще раз восени. Зрізані гілочки зв'язують у пучки і сушать.

Важке питання це обробка – хімія при органічному вирощуванні не використовується, бо люди споживають пряні трави у їжу. Застосовується лише фітопрепарати та ентомофаги. Це дорога технологія, яка далеко не так ефективна, як інсектицид суцільної дії – який вилив і все непотрібне загинуло. Зрозуміло, аби мати здорову рослину, потрібні відповідні знання для використання технологій.

Список використаної літератури:

1. Розвиток органічного сільського господарства в системі євроінтеграційних процесів в Україні. Михайленко О.Г. URL: http://www.ej.kherson.ua/journal/economic_06/140.pdf
2. Багаторічні прянощі: вирощуємо на ділянці і в квартирі. URL: <https://gradinamax.com.ua/ua/articles/mnogoletnie-pryanosti-vyrascivaem-na-uchastke-i-v-kvartire>
3. Пряно-ароматичні та ефірно-масляні культури. В. В. Скоріна, В. Н. Прохоров, 2018 р. 215с.

Власенко Д.Є., гр. Ео-31Б

ВП НУБІП України «Бережанський агротехнічний інститут»

РЕГІОНАЛЬНА ЕКОЛОГІЧНА ПОЛІТИКА УКРАЇНИ

Науковий керівник – Адамів С.С., старший викладач

Під механізмом реалізації державної екологічної політики на регіональному рівні розуміється сукупність важелів, інструментів і регламентуючих методів, використання яких суб'єктами екологічного управління забезпечує перетворення вихідних рішень (створення еколого- економічних передумов сталого розвитку регіонів) в результат (еколого- безпечне довкілля).

Сучасна державна система управління природоохоронною діяльністю є занадто централізованою та з елементами відомчості. Це веде до зниження ефективності управління на регіональному рівні, зокрема щодо напрямів планування та використання інвестицій природоохоронного призначення, а також не дає можливості повністю враховувати територіальні інтереси в створенні екологічно безпечного довкілля.

Регіональна екологічна політика України законодавчо ґрунтується й реалізується через розроблені та ухвалені Верховною Радою закони, кодекси, більше 100 підзаконних актів, інструкцій, нормативів. Затверджені й реалізуються «Основні напрями державної політики України в галузі охорони довкілля, використання природних ресурсів та забезпечення екологічної безпеки», в яких на державному рівні проголошено довгострокову стратегію розв'язання екологічних проблем у сукупності цілей, завдань, механізмів та інструментів.

Екологічна політика може бути реалізована як через виконання спеціально розроблених екологічних планів дій або програм, так і інтегруванням екологічних вимог та пріоритетів у секторальні стратегії, програми розвитку або плани дій, конкретні проекти.

Основні заходи державної екологічної політики здійснюються на регіональному рівні. Чинне українське законодавство наділяє місцеві та регіональні органи державної виконавчої влади, а також органи місцевого самоврядування вкрай важливими функціями та повноваженнями у сфері охорони природи. Досить згадати ст.13 Конституції України, згідно з якою

земля, її надра та атмосферне повітря, водні та інші природні ресурси, які знаходяться в межах території України є об'єктами права власності українського народу. Від імені українського народу права власника здійснюють органи державної влади та органи місцевого самоврядування в межах визначених Конституцією.

В основу формування державної екологічної політики покладений принцип, відповідно до якого екологічна безпека є важливим елементом і складовою національної безпеки держави. Таким чином, особливістю екологічної політики є вміння вибрати найбільш ефективні методи реалізації практичних заходів у різних сферах громадського життя для досягнення поставлених цілей. Це узгоджується з наведеним у міжнародному стандарті КО 14001-97 визначенням екологічної політики як політики, що створює основу для діяльності та досягнення екологічних цілей і завдань. Звідси випливає висновок про існування двох основних моделей екологічної політики, що базуються на різних принципах її функціонування. Перша модель функціонує за принципом «реагуй і виправляй» та орієнтована на ліквідацію наслідків екологічних порушень. Сьогодні в Україні переважає саме така модель екологічної політики. Друга модель ґрунтується на принципі «прогнозуй і попереджай» і є найбільш ефективною.

В управлінні природокористуванням беруть участь усі гілки влади: законодавча, виконавча та судова. Кожна з них виконує свої функції і містить у своєму складі підрозділи, що мають спеціальні повноваження щодо регулювання екологічних питань.

Реалізація державної екологічної політики здійснюється на трьох рівнях управління: національному, регіональному, місцевому, що, у свою чергу, визначає відповідний територіальний розподіл суспільних інтересів у галузі охорони навколишнього середовища. Згідно з Постановою Верховної Ради України від 5 березня 1998 р. № 188/98-ВР «Про основні напрями державної політики України в галузі охорони навколишнього середовища, використання природних ресурсів і забезпечення екологічної безпеки» територіальний розподіл суспільних інтересів у галузі охорони природи визначається територіальними обсягами природних геоекосистем і поділяється на: загальнодержавні (у масштабах усієї України), регіональні (охоплюють територію в межах двох чи більше областей або поширюються на територію суміжних держав та акваторію морської економічної зони), місцеві (охоплюють територію в межах області, району).

Організаційно управління природокористуванням здійснюється за допомогою територіального та відомчого принципів.

Територіальний принцип означає, що загальнодержавне управління має територіальний характер. Воно поширюється на всіх природокористувачів і всі об'єкти природи в межах держави в цілому або певної адміністративно-територіальної одиниці. Наприклад, загальнодержавне управління здійснює Кабінет Міністрів України та виконавчий орган обласної ради народних депутатів на підлеглий йому території.

Відомче управління розповсюджує свої дії лише на певний об'єкт природи: води, землю, ліс тощо. Воно не пов'язане з адміністративно - територіальним розподілом, а поширюється на природокористування певним природним ресурсом, незалежно від того, на території якої області він знаходиться.

Список використаних джерел:

1. Сафранов Т.А. Екологічні основи природокористування: навчальний посібник. Львів: Новий Світ. 2003. 248 с.

Гривас С., гр. Ео-11Б

ВП НУБІП України «Бережанський агротехнічний інститут»

ЗАХОДИ ЩОДО ЗБЕРЕЖЕННЯ БІОЛОГІЧНОГО ТА ЛАНДШАФТНОГО РІЗНОМАНІТТЯ ТЕРНОПІЛЬЩИНИ

Науковий керівник – Магзер В. М., асистентка кафедри агрономії та екології

Тернопільська область, розташована в західній частині України, відзначається багатим біологічним та ландшафтним різноманіттям, яке формується в умовах переходу від лісостепової до карпатської флори і фауни. Її територія є домівкою для багатьох видів рослин і тварин, включаючи рідкісні та ендемічні види, що потребують особливого захисту.

Природні ресурси області піддаються негативним впливам через антропогенні чинники, серед яких інтенсивне сільське господарство, промислові викиди, зростання туристичних потоків та порушення природного балансу в екосистемах. Заходи щодо збереження біорізноманіття є ключовими для забезпечення стійкості екосистем і збереження рідкісних видів.

Основними загрозами для біорізноманіття регіону є антропогенний вплив, зміни клімату, забруднення навколишнього середовища та нелегальна вирубка лісів. Впровадження ефективних заходів для збереження ландшафтного та біологічного різноманіття є важливим завданням як для місцевої громади, так і для науковців та органів влади.

З метою збереження природного багатства Тернопільщини необхідне розширення природоохоронної мережі; Заповідні зони створення на базі існуючих та нових заповідників (наприклад, на основі лісових масивів та вапнякових скель Поділля). Природні парки національні та регіональні парки, що сприяють збереженню не лише біорізноманіття, а й історичних і культурних ландшафтів. Заказники і пам'ятки природи: зокрема, території, що мають унікальні флору і фауну, серед яких урочища, болота, та інші біотопи.

Екосистеми Тернопільщини, які постраждали через надмірну експлуатацію, потребують екологічного відновлення. Рекультивация деградованих земель, особливо на місцях колишніх кар'єрів та сільськогосподарських полів, де були порушені ґрунти та екосистеми. Відновлення річкових і болотних екосистем

збереження водно-болотних угідь, важливих для збереження водних видів флори та фауни, а також стабілізації гідрологічного режиму регіону.

Контроль за поширенням інвазійних видів рослин і тварин, які витісняють місцеві види, наприклад, шляхом регулярного моніторингу та видалення інвазійних популяцій. Збереження видів, що занесені до Червоної книги України, є особливо актуальним на Тернопільщині. Інвентаризація та моніторинг видів, оновлення даних про чисельність і стан популяцій рідкісних видів. Розведення зникаючих видів, зокрема тварин, у спеціально створених умовах із подальшим реінтродукцією у природні ареали.

Заходи з охорони місць проживання, визначення та обмеження доступу на ділянки з концентрацією рідкісних видів. Залучення місцевого населення є важливим для забезпечення довгострокового збереження біорізноманіття, організація освітніх заходів для школярів, студентів, місцевих громад, що включають екологічні акції, лекції, екскурсії.

Заохочення волонтерської діяльності з охорони природи, організація таборів і програм, де люди можуть безпосередньо долучатися до захисту довкілля. Співпраця з громадами та місцевими органами влади, поширення інформації про екологічні проблеми і підвищення відповідальності за природні ресурси.

Екотуризм може служити потужним інструментом для охорони природи та підтримки сталого розвитку регіону, розробка спеціалізованих екологічних маршрутів, організація екскурсійних маршрутів з інформаційними панелями та гідами, що інформують про цінність природних об'єктів.

Створення місць для відпочинку, кемпінгів та стежок, що забезпечують доступ до природи з мінімальним впливом на довкілля. Обмеження кількості відвідувачів у найчутливіших екосистемах і створення умов для контролю відвідуваності.

Для реалізації природоохоронних ініціатив важливим є розробка і впровадження ефективних нормативно-правових актів, посилення відповідальності за порушення екологічного законодавства, у тому числі незаконну вирубку лісів, браконьєрство та забруднення.

Співпраця з міжнародними організаціями, реалізація програм та залучення грантів від міжнародних організацій (WWF, IUCN) для підтримки місцевих природоохоронних ініціатив. Збільшення бюджетного фінансування та залучення приватного сектору до екологічних програм.

Збереження біологічного та ландшафтного різноманіття Тернопільської області є складним і багатогранним процесом, що включає екологічну просвіту, розвиток природоохоронних ініціатив, впровадження екологічного законодавства та розвиток екотуризму. Ефективна взаємодія всіх зацікавлених сторін, включаючи державні установи, громадські організації, науковців та місцеве населення, є необхідною для збереження природного середовища і підтримки сталого розвитку.

Список використаних джерел:

1. Довгань Б. І., Кузьо В. І. Екологічний стан природних екосистем Тернопільщини та шляхи їх збереження. Тернопіль: 2019. Навчальна книга – Богдан, 212 с.
2. Марчук І. В., Войцехівська А. П. Біорізноманіття Тернопільської області: стан, охорона, перспективи збереження. Науковий журнал «Екологія України», 2020. Випуск 3. С. 44-58.
3. Гуцал П. М. Заповідні території Західної України: природоохоронне значення та менеджмент, 2018. Львів: Світ, 189 с.
4. Дем'янчук В. С., Панчук Л. О. Розвиток екотуризму як засіб збереження природного багатства Тернопільщини. Збірник наукових праць «Екологія і туризм», 2021. Випуск 8. С. 83-95.
5. Гайдамаха, О. С. Використання ландшафтного планування для збереження екосистемних послуг у Тернопільській області. 2020. Журнал «Ландшафтна екологія». Випуск 5. С. 37-46.

Карлатян В.Л., гр. Ео-21Ск

ВП НУБІП України «Бережанський агротехнічний інститут»

ОСОБЛИВІСТЬ ТА ЗАСТОСУВАННЯ ПЕСТИЦИДІВ

Науковий керівник – Адамів С.С., старший викладач

Пестициди – це хімічні речовини, що використовуються для боротьби зі шкідниками, хвороботворними мікроорганізмами та бур'янами.

За своєю природою пестициди є біологічно активними і здатні порушувати життєдіяльність організмів рослинного і тваринного походження. Однак одна й та сама речовина може порушувати життєдіяльність різних організмів різною мірою, що пов'язано з вибірковою токсичністю, тобто її здатністю впливати на один вид організмів і не чинити небажаного впливу на інші. Цей фактор враховується при застосуванні того чи іншого продукту за певних умов та у фітосанітарних ситуаціях.

В основі вибіркової токсичності пестицидів лежать видові відмінності в біохімічних механізмах організму. Виявлення відмінностей у біохімічних процесах-шлях до створення нових пестицидних речовин. У більшості випадків вони впливають на нормальний розвиток біохімічних процесів організму і викликають патологічні процеси.

Сьогодні в навколишньому середовищі циркулює багато хімічних речовин. Тому проблема захисту навколишнього середовища від хімічного забруднення існує в усіх країнах світу, в тому числі і в Україні.

Сучасний стан науки і техніки дає можливість запобігти багатьом забруднювачам. Деякі з них можна попередити, а інших не можна уникнути повністю або частково.

Головною особливістю пестицидів, порівняно з іншими хімічними речовинами спеціального призначення, є те, що неможливо запобігти їх циркуляції в біосфері. Пестициди у великих кількостях переносяться у верхні

шари атмосфери повітряними потоками. Потім вони можуть циркулювати по всій земній кулі і потрапляти на землю з опадами.

За підрахунками експертів, своєчасні заходи захисту рослин можуть зберегти 2-3 тони зерна з гектару та щонайменше 5 тон рису.

Використання пестицидів може допомогти подолати такі хвороби, як малярія та черевний тиф. Пестициди мають як негативні, так і позитивні властивості: вони токсичні для людей, тварин, корисних комах і рослин, деякі з них накопичуються в навколишньому середовищі, мають високу стійкість і порушують екологічний баланс.

У 1939 році швейцарський біохімік П. Мюллер випадково синтезував найпотужніший інсектицид ДДТ(дихлордифенілтрихлорметилметан). Білизна, оброблена ДДТ, залишалася інсектицидною навіть після шести чи семи прань. Ефектів до обробки сміттєвих баків і житла тривав до чотирьох років.

Однак поступово ентузіазм щодо ДДТ почав перетворюватися на побоювання. Хімікат був присутній у навколишньому середовищі більше десяти років, накопичуючись у ґрунті та в організмах, що населяють землю. Почали з'являтися стійкі до нього домашні шкідники, ДДТ також проникає в організм людини.

Випадки гострих і хронічних отруєнь токсичними фосфатами, тобто органічними сполуками, що містять фосфор, зафіксовані в усьому світі. Відомі випадки смертельного отруєння хлорофосом, карбофосом, трихлорметафосом, фосфамідом та багатьма іншими пестицидами.

Основними причинами гострого отруєння пестицидами можуть бути:

- неправильне зберігання;
- використання надмірних концентрацій;
- неправильне використання для самолікування шкірних захворювань (свербіж, свербіж підошовних ділянок);
- випадкове проковтування;
- використання з суїцидальною метою.

Розширення виробництва та використання пестицидів неминуче тягне за собою їх поширення та накопичення.

Пестициди потрапляють у ґрунт з протруєним насінням, під час обробки рослин пестицидами, відмерлими частинами рослин, поверхневим стоком височин, атмосферними опадами, частинками ґрунту, що переносяться вітром, органічними добривами та екскрементами тварин.

Ступінь накопичення пестицидів у ґрунті та шляхи якими вони транспортуються, залежать від характеристик отрути, самого ґрунту та характеру сільськогосподарських практик. Процеси гідролізу, окислення та фото хімічної трансформації є важливими для перетворення(детоксикації)пестицидів у ґрунт.

Основну роль у деградації пестицидів відіграють ґрунтові мікроорганізми, які руйнують пестициди з утворенням найпростіших продуктів.

Метаболізм хлороганічних пестицидів у ґрунті також певною мірою пов'язаний з життям мікроорганізмів. Нещодавно було виявлено близько 30

видів фітопатогенних і гнильних бактерій, які здатні перетворювати більшість сполуки цієї групи. Однак деякі хлорорганічні пестициди дуже стабільні і можуть залишатися в ґрунті протягом декількох років (4-15 років) без значних змін.

Список використаних джерел:

1. Фармацевтична енциклопедія. URL: <https://www.pharmencyclodia.com.ua/article/791/pesticidi>
2. Екологія - Право-Людина. URL: <http://epl.org.ua/environment/pestytsydy-velykashkoda-mala-koryst/>
3. Ґрунтові мікроорганізми. URL: <https://esu.com.ua/article-25843>

Петрів М., гр. Ео-11Ск

ВП НУБіП України «Бережанський агротехнічний інститут»

ЕКОЛОГІЧНІ НАСЛІДКИ ВИРУБКИ ЛІСІВ В УКРАЇНІ

Науковий керівник – Павлів О. В., к.вет.н., доцент

Ліси займають близько 16% території України і відіграють важливу роль у підтриманні екологічної рівноваги, а також в економіці та соціальному житті країни. Причини вирубки лісів включають незаконну заготівлю деревини, розширення сільськогосподарських угідь та економічні проблеми, що змушують людей інтенсивно використовувати природні ресурси.

Відповідно до Лісового кодексу України, ліси України становлять її національне багатство і виконують важливі функції, такі як водоохорона, захист, санітарно-гігієнічні, оздоровчі, рекреаційні, естетичні та виховні. Вони також є джерелом для задоволення потреб суспільства в лісових ресурсах [1]

Важливість лісів для людства можна оцінювати з трьох аспектів: економічного, екологічного та соціального. З економічної перспективи, ліси постачають будівельні матеріали, меблі, лікарські засоби та інші необхідні товари. Екологічно, ліси є джерелом кисню і виконують важливу роль у збереженні природи, створюючи сприятливі умови для життя різних видів. Щодо соціального аспекту, ліси є спадщиною людства, що має значення для виживання, добробуту людей [2].

Українські ліси є важливим середовищем існування для численних видів рослин і тварин, багато з яких є рідкісними або знаходяться під загрозою зникнення. Особливо важливі Карпатські ліси, які є домівкою для таких видів, як бурий ведмідь, рись та чорний лелека. Вирубка лісів у Карпатах призводить до знищення середовищ існування цих видів, що значно збільшує ризик їхнього зникнення.

Вирубка лісів є глобальною проблемою сучасності, яка має серйозні наслідки для навколишнього середовища, дикої природи та фауни. Ліси України становлять важливу екосистему, але їх ліси піддаються загрозі через різні людські діяльності, такі як сільське господарство, лісозаготівля та урбанізація.

Вирубка лісів у цьому регіоні відбувається з неймовірною швидкістю, тому важливо вивчити та зрозуміти причини й негативні наслідки цієї тенденції, а також знайти можливі рішення для подолання цієї проблеми [3].

Вирубка лісів в Україні, в масштабних розмірах, зменшує здатність екосистем поглинати парникові гази, що сприяє підвищенню їх концентрації в атмосфері та посиленню глобального потепління. Це викликає зміни клімату, які проявляються у підвищенні середньорічних температур, змінах у кількості опадів і збільшенні частоти екстремальних погодних явищ, таких як посухи та повені.

Ліси грають важливу роль у збереженні водних ресурсів, забезпечуючи природний фільтр для води та сприяючи затриманню води в ґрунті. Вирубка лісів, особливо у водозбірних басейнах, таких як Карпати, негативно впливає на водний цикл, зменшуючи кількість опадів, що затримуються в ґрунті, і знижуючи рівень ґрунтових вод. Це підвищує ризик посух і знижує доступність прісної води для населення. Лісові покриви захищають ґрунти від ерозії та зберігають їхню родючість.

Наслідки вирубки лісів мають широкомасштабний вплив і включають втрату біорізноманіття, ерозію ґрунтів та зміни в місцевому кліматі. У Карпатах проживає безліч унікальних видів рослин і тварин, і знищення лісів ставить під загрозу їхнє існування. Серед цих видів є й такі, як зубр, бурий ведмідь та вовк, які вважаються зникаючими. Лісисті гори також виконують важливу роль у регулюванні водного потоку, захищають від стихійних лих, таких як повені та зсуви, а також сприяють поглинанню вуглецю [4]. Головним чинником вирубки лісів є незаконна діяльність у цій сфері. Попит на нелегальну торгівлю деревиною залишається високим, а правоохоронні органи не завжди ефективно борються з корупцією. Проблема незаконної рубки лісу існує не лише в Україні і викликає занепокоєння природоохоронців протягом багатьох років. Зменшення темпів вирубки лісів в інших країнах пов'язане зі суворішим дотриманням законодавства та впровадженням принципів сталого лісового господарства [5].

Підсумовуючи все вищенаведене можна зробити висновок, що вирубка лісів в Україні має багато негативних наслідків, які торкаються не тільки екології, але й економіки та соціального життя всієї країни. Втрата біорізноманіття, зміни клімату, деградація ґрунтів і водних ресурсів – усе це є наслідками неконтрольованої вирубки лісів. Для того, щоб зупинити цей процес і зберегти природні ресурси для майбутніх поколінь, необхідно вживати комплексних заходів: посилити контроль за незаконною вирубкою, впроваджувати сталі методи лісокористування, відновлювати деградовані землі та підвищувати екологічну свідомість населення. Тільки спільними зусиллями можна забезпечити екологічну безпеку України та зберегти її природне багатство.

Список використаних джерел:

1. Лісовий кодекс України: Закон України від 21 січня 1994 р. №3852-ХІІ. Відомості Верховної Ради України. 1994. №17. Ст.99.
2. Базове дослідження стану та напрямів розвитку екологічної політики України та перспектив посилення участі організацій громадянського суспільства у розробці та

впровадженні політик, дружніх до довкілля: аналітичний звіт. URL: https://www.irf.ua/wp-content/uploads/2019/12/baseline-research_report_publishing-dec-2019.pdf (дата звернення: 08.08.2021).

3. Хилько М. Екологічна безпека України: навч. посібник. Київ, 2017. 217 с. URL: philosophy.univ.kiev.ua/uploads/editor/Files/Vykladachi/Hylko/Hylko.

4. Ворон В.П., Лавров В.В., Бондарук М.А. Проблеми досліджень антропогенного пошкодження лісів України: здобутки та перспективи. Лісівництво та агролісомеліорація. Харків: Майдан, 2002. Вип. 103.

5. Вакулюк П.Г. Лісовідновлення та лісорозведення в Україні: монографія. Х.: Прапор, 2006.

Петрів С., гр. 1

ЛНУ ветеринарної медицини та біотехнологій ім. С. З. Гжицького

ВПЛИВ ВІЙНИ НА ЕКОСИСТЕМУ В УКРАЇНІ: ЗАГРОЗА БІОРІЗНОМАНІТТЮ ТА ЕКОЛОГІЧНА КАТАСТРОФА

Науковий керівник – Кропивка С. Й., к.с.н., доцент

Окрім лісів війна завдала шкоди тваринам. Звуки вибухів та обстрілів завдають тваринам, які мешкають у лісах стресу і змушують батьків покидати своє потомство, шукаючи більш безпечніше місце для їхнього перебування. Під час масових лісових пожеж гинуть тисячі тварин та рослин, в тому числі ті, які занесенні до Червоної книги України.

Рідкісні степові та острівні екосистеми на півдні нашої країни були знищені, а на півночі зона відчуження навколо Чорнобильської АЕС залишилася майже без нагляду. Станом на сьогодні 44% площ на яких розташовані заповідники, зокрема і Асканія-Нова та національні парки України знаходяться на тимчасово окупованих територіях або у зонах бойових дій. Понад 900 українських заповідників перебувають у небезпеці.

Під загрозою знищення близько 20% природніх заповідників, а саме заповідники Смарагдової мережі, де проживає багато тварин, які зараз знаходяться під загрозою вимирання, окрім цього до Смарагдової мережі належать території, які заповненні українськими лісами (Одеса, Харків, Суми і це далеко не весь перелік). Також під загрозою знаходяться водно-болотні угіддя України, які захищенні Міжнародною Рамсарською конвенцією. Саме ці зони є найбільш вразливою екосистемою у світі і від них залежить існування тварин, які занесенні до Червоної книги України.

Цього літа тисячі біженців із сходу України ставили намети в Карпатському біосферному заповіднику, який містить найбільший у світі стародавній буковий ліс і в Національному природньому парку «Синевир», де є заповідник бурого ведмедя.

Багато фахівців стверджують, що більшість видів птахів на острові Зміїний мають природоохоронний статус, який охороняються національними та

міжнародними конвенціями і актами. Лише за один весняний день через о. Зміїний може пролітати до 79 видів птахів».

Толкаченко О. також наголошує про важливе значення острова Зміїний. На його думку, на даному острові багато тварин, які занесені до Червоної книги України. Окрім цього важливе значення відіграють міграційні шляхи риб в води Дунаю. Україна є однією з країн, яка експортує на Європейський та міжнародний ринки анадромні види риб [2].

7 вересня прокуратура Одеської області повідомила про відкриття кримінального провадження за статтею 441 Кримінального кодексу України про екоцид за фактом масової загибелі дельфінів унаслідок збройної агресії Росії проти України [1].

Оцінюють, що від початку вторгнення російських окупантів на територію України загинуло якнайменше 50 000 дельфінів.

За ініціативою прокуратури України були проведені експертизи та розтин морських свиней і білобоких дельфінів, знайдених мертвими на узбережжі. Дані зразки були відправлені на дослідження в Університет Падуї і незалежний аналіз структур внутрішнього вуха ссавців в Університет Ганновера.

Список використаних джерел:

1. Кримінальний кодекс України: Закон України від 05.04.2001 р. № 2341-III. Відомості Верховної Ради України. 2001. № 25-26. Ст. 131.
2. Толкаченко О. В. Острів Зміїний: еколого-ресурсні війни та їх наслідки *Правова держава*. 2021. № 42. С. 229-236.

Петрів С., гр. 1

ЛНУ ветеринарної медицини та біотехнологій ім. С. З. Гжицького

ПРИЧИНИ ТА НАСЛІДКИ ЗМІНИ КЛІМАТУ

Науковий керівник – Кропивка С. Й., к.с.н., доцентка

На сьогодні ми спостерігаємо досить швидку зміну клімату, насамперед це зумовлено спалюванням людиною використанням нафти, вугілля, газу, виробкою лісів тощо.

Через зміну клімату підвищується рівень океану, збільшується кількість лісових пожеж, шторми стають сильнішими, а пустелі розширюються. Зміни клімату в горах, коралових рифах і Арктиці сприяють знищенню або ж еміграції тварин, які там проживають.

Прогнозують, що протягом століття з окремих територій зникнуть 17 – 35% видів, а в Європі, зокрема до 2080 р., свій ареал скоротить близько 50% видів рослин. Наочний приклад – флора Бостона, у якій упродовж 1850–2007 рр. зникло майже 600 видів флори, із яких 32% – рідкісні [1].

Збільшення повеней, дефіцит зменшення їжі і води, збільшення хворіб та спека – це все, що чекає людство у майбутньому, якщо не зменшити фактори, які сприяють зміни клімату.

Зміна клімату – найважливіше питання, пов'язане із глобальною продовольчою безпекою, ефективне забезпечення якої можливе за умови удосконалення способів управління сільськогосподарськими системами і наявними природними ресурсами. Майбутнє продовольчої безпеки напряму залежить від природних ресурсів, стану навколишнього середовища та зміни клімату [2, с. 12; 3, с. 15; 4, с. 108].

Основні причини зміни клімату:

1. Виробництво електроенергії. Оскільки виробництво електроенергії та тепла відбувається шляхом спалення викопного палива, а це в свою чергу сприяє викидам у атмосферне повітря парникових газів та забруднюючих речовин. Більша частина парникових газів затримує більше тепла в тропосфері Землі, тим самим викликаючи глобальне потепління.

2. Вирубка лісів. Під час зрубів дерев виділяється вуглець, який накопичувався в дереві. Ліси поглинають вуглекислий газ і їх знищення обмежує навколишнє природне середовище утримувати викиди в атмосферне повітря.

3. Використання транспорту. Транспорт – це є одним із джерелом викиду парникових газів та вуглекислого газу в атмосферне повітря, оскільки більшість автомобілів, кораблів, літаків, вантажівок працюють на викопному паливі.

4. Виробництво їжі. Через вирубку лісів і «розчищення» землі для розведення сільськогосподарської діяльності, використання електроенергії для сільськогосподарського обладнання все це спричиняє викиди вуглекислого газу, матану та інших парникових газів а нашу атмосферу.

Наслідки зміни клімату:

1. Сильніші та частіші шторми. На даний момент ми можемо спостерігати, що шторми стали більше руйнівними, інтенсивнішими та частішими у деяких регіонах і це спричинено потеплінням океану.

2. Викиди в атмосферне повітря високих температур. Тобто з підвищенням рівню викиду парникових газів та вуглекислого газу в повітря збільшується температура поверхні. Останні роки, десятиліття є найтеплішими в історії людства. Вищі температури збільшують кількість хворіб в людей і ускладнюють роботу людей на відкритому повітрі. Лісові пожежі розпочинаються набагато легше і швидше. Температура в Арктиці підвищилася.

3. Спричинення посухи. Через збільшення температури, збільшується і дефіцит води. Це в свою чергу призводить також до підвищення ризику сільськогосподарських посух, які впливають на посіви. Також посухи можуть викликати піщані та пилові бурі. Пустелі розширюються тим самим зменшуючи площі для вирощування їжі.

4. Підвищення рівня океану. Більшу частину тепла від глобального потепління поглинає саме океан, моря. За останні роки швидкість нагрівання океану значно зросла і це спричиняє збільшенню об'єму води в морі, океані.

І це далеко не весь список наслідків, які чекають нас у майбутньому. Навіть якщо і вдасться нам мінімалізувати чинники майбутнього потепління, деякі наслідки триватимуть десятиліттями, а можливо і століттями (нагрівання та підкиснення океану, збільшення рівня води в океані). І якщо сьогодні не вжити

заходів щодо зменшення потепління, то наслідки цього потепління будуть глобальними та у майбутньому зазнають ще серйозніших ризиків.

Список використаних джерел:

1. Bramwell D. Plant adaption and climate change // 2nd World Scientific Congress Challenges in Botanical Research and Climate Change. Programme Book of abstract 29 Juni - 4 July 2008. Delft, The Ne therlands. P. 3.
2. Нечипоренко О.М. Стан та перспективи адаптації аграрного сектору економіки України до глобальних змін клімату. Економіст. 2016. № 11. С. 10–14.
3. Панасюк Б.Я. Глобальні зміни клімату та економіка. Економіка АПК. 2015. № 11. С. 14-22.
4. Удова Л.О., Прокопенко К.О., Дідковська Л.І. Вплив зміни клімату на розвитку аграрного виробництва. Економіка і прогнозування. 2014. № 3. С. 107-120.

Солярчик Вікторія, гр. Ео-11 Б

ВП НУБІП України «Бережанський агротехнічний інститут»

**ВИВЧЕННЯ МЕТОДІВ ВИЗНАЧЕННЯ МАКРО- ТА
МІКРОЕЛЕМЕНТІВ ҐРУНТУ**

Науковий керівник – Гловин Н.М., кандидатка педагогічних наук, доцентка

Аграрний хімічний аналіз ґрунту дає змогу встановити його біологічні властивості, хімічний склад, отримати інформацію про перебіг процесів у ньому. Ці дані використовуються для визначення стану виснаженості ґрунту, рівня забруднення. Ця інформація дає змогу визначити комплекс заходів щодо поліпшення корисних властивостей ґрунту.

Агрохімічний аналіз ґрунту проводять для того, щоб:

- визначити, чи достатньо в ґрунті доступних поживних речовин для рослин;
- стежити за зміною властивостей ґрунту, які так чи інакше впливають на ріст і розвиток рослин;
- оцінити характер і визначити особливості взаємодії ґрунту з добривами та речовинами, що надходять з атмосфери;
- розрахувати кількість добрив.

Хімічний аналіз ґрунту включає в себе:

1. Елементний аналіз (вміст у ґрунті хімічних елементів).
2. Аналіз водної витяжки (наявність у ґрунті водорозчинних речовин).
3. Визначення поглинальної здатності ґрунту (потенціал засвоєння ґрунтом корисних речовин).

Також визначається наявність у ґрунті корисних поживних речовин, токсичність ґрунту й інші характеристики. Повний перелік тестів уточнюється в залежності від потреб аграрія.

Контролюємо мінеральний склад ґрунту



Рис. 1. Набір для визначення мінерального складу ґрунту

Базовий аналіз включає в себе визначення вмісту трьох основних мінеральних речовин: калію, фосфору й азоту. Дефіцит цих елементів знижує хворобостійкість рослин і призводить до порушень вегетаційного розвитку.

Дефіцит зазначених вище речовин можна виявити навіть візуально: лист змінює своє забарвлення та розмір, погіршується розвиток кореневої системи і стебла. В подальшому це призводить до гальмування зростання і дозрівання врожаю.

У такому разі нестачу мінеральних елементів необхідно компенсувати добривами. Якщо отримати дані про дефіцит до виникнення зовнішніх проявів, можна уникнути проблем з урожаєм, а значить – і фінансових втрат.

З огляду на це так важливо зробити аналіз ґрунту та виявити вміст калію, фосфору й азоту.

- Калій покращує обмін речовин, підвищує стійкість рослин до захворювань, посухи (сприяє кращому утриманню води рослиною). Візуальний прояв нестачі калію: бурі плями на листі, порушення розвитку цвітіння, плодоношення.

- Фосфор входить до складу сполук, необхідних для здорового розвитку культур. Навіть надмірний вміст фосфору в ґрунті не шкодить рослинам. Входячи до складу нуклеїнових кислот, фосфоліпідів, білків, цукрів, вітамінів, фосфор сприяє розвитку кореневої системи, появи сходів, дозріванню рослин. В озимих культур підвищує холодостійкість.

- Дефіцит азоту настільки ж небезпечний, як і його надмірний вміст. При дефіциті азоту зменшується число плодів, і знижується врожайність. Надлишок загрожує утворенням шкідливих речовин, нітратів, нітритів.

Базові аналізи ґрунту, як правило, включають дослідження вмісту вищезазначених речовин.

Визначення рН – одне з основних завдань хімічного аналізу в оцінці родючості

Засоленість і лужність – це основні фактори родючості землі. Тому дослідження рН ґрунтів – це першочергове завдання агрохімічного аналізу.

Рухливість важких металів та інших забруднювачів, що пригнічують розвиток рослин і токсично впливають на них, на пряму залежить від кислотності ґрунтів.

- ґрунти, рН-показник яких нижче за 6,5, кислі;
- ґрунти, рН-показник яких вище 7, лужні.

Рослини, що ростуть у кислому середовищі, схильні до грибкових захворювань, гірше поглинають вологу та корисні речовини. На ранніх етапах розвитку вплив кислого середовища може бути згубним. Таким чином пригнічується ріст рослини, знижується ефективність добрив.

Експлуатація кислих і лужних ґрунтів неефективна і без заходів зі встановлення нейтральної кислотності (рН 6,5–7,0) економічно не вигідна. При надлишковій кислотності застосовується вапнування, при залуженні – гіпсування ґрунтів.

Аналіз рН-показників допомагає зрозуміти, чи підходить ґрунт до використання та яких заходів треба вжити для його підготовки.

Експрес-дослідження ґрунту, обладнання для аналізу і його використання

Сучасні технології пропонують новітні методи спостереження й аналізу, які дають змогу будь-якому аграрію (як комерційному, так і приватному) оперативно здійснювати моніторинг показників агрохімічного стану ґрунту в домашніх умовах.

Для вимірювання кислотності ґрунту використовується рН-метр. Це мобільний цифровий прилад, що з великою точністю вимірює кислотність ґрунту за допомогою вимірювального електрода.

Вміст поживних речовин визначається за допомогою мобільних лабораторій і реактивів, що входять до їх складу. Вони використовуються здебільшого для:

- газонів, однорічних і кімнатних рослин;
- багаторічних рослин, особливо чагарників, овочів та фруктів.

Перший етап процедури включає відбір проб ґрунту для лабораторного дослідження з глибини від 5–8 см до 30–40 см нижче поверхні в залежності від типу рослини (вся інформація надається в інструкції). Рекомендується тестувати різні зразки з різних ділянок ґрунту, оскільки вони можуть відрізнятися. Спеціалісти рекомендують не торкатися ґрунту руками, очистити зразок від каміння, бур'яну тощо.

Подальший хід процедури визначений в інструкції до кожної лабораторії.

Список використаних джерел:

1. Дмитрук Ю.М., Собко В.І. Вміст та перерозподіл фосфору в ґрунтах агроєкосистеми Західного Лісостепу. Агроєкологічний журнал. Чернівці, 2018. № 2. С. 38–43.
2. Нешта А.П. Динаміка вмісту рухомих сполук фосфору в орних ґрунтах Харківської області. Агрохімія і ґрунтознавство. Харків, 2013. № 80. С. 146–150.
3. Prasad Rishi, Chakraborty Debolina. Phosphorus basics: Understanding phosphorus forms and their cycling in the soil. Alabama Coop. Ext. Syst. URL: <https://www.aces.edu/blog/topics/crop-production/understanding-phosphorus-formsand-their-cycling-in-the-soil/>.
4. Господаренко Г.М. Агрохімія : підручник. Київ, 2013. 406 с.

*III Всеукраїнська студентська науково-практична конференція
«АКТУАЛЬНІ ПИТАННЯ РОЗВИТКУ АГРАРНИХ, ТЕХНІЧНИХ ТА
ЕКОЛОГО-СОЦІАЛЬНО-ЕКОНОМІЧНИХ СФЕР»*

5. ДСТУ 4290:2004 Якість ґрунту. Методи визначання валового фосфору і валового калію в модифікації ННЦ ІГА ім. О.Н. Соколовського.

6. ДСТУ 4405:2005 Якість ґрунту. Визначення рухомих сполук фосфору і калію за методом Кірсанова в модифікації ННЦ ІГА.

7. ДСТУ 4114-2002 Ґрунти. Визначення рухомих сполук фосфору і калію за модифікованим методом Мачигіна.

8. ДСТУ 4115-2002 Ґрунти. Визначення рухомих сполук фосфору і калію за модифікованим методом Чирикова.

9. Гігієнічні регламенти допустимого вмісту хімічних речовин у ґрунті. Офіційний вісник України від 18.08.2020 р., № 64, С. 107.

Розділ 8. Соціально-гуманітарні тенденції розвитку сучасного суспільства

Беспалий Олександр., гр. 181-РІ-13Б

Державний біотехнологічний університет

НАЦІОНАЛЬНО-ДУХОВНЕ ВИХОВАННЯ СУЧАСНОЇ МОЛОДІ

Національно-духовне виховання сучасної молоді є важливим елементом формування свідомих громадян, здатних захищати і розвивати свої національні традиції, культуру та духовні цінності. У цивілізованому світі, де молодь постійно стикається з новими технологіями, іноземними культурами та соціальними змінами, національно-духовне виховання є основою її здатності захистити свою ідентичність і залишитися частиною рідної культури.

Однією з ключових функцій національно-духовного виховання є розвиток почуття національної гордості та патріотизму. Молодь повинна усвідомлювати, що їхні особисті досягнення є частиною більшої картини — історії і культури їхньої країни. Це не тільки допомагає розвивати почуття відповідальності за власне майбутнє, але й зміцнює національну свідомість і готовність до соціальної активності. Патріотизм не зводиться лише до любові до батьківщини, він включає в себе активну участь у житті суспільства, готовність захищати національні інтереси та підтримувати розвиток країни.

Важливим аспектом національно-духовного виховання є збереження та передавання духовних цінностей. Духовність, яка сформована на основі релігійних, етичних та моральних цінностей, є невід'ємною частиною людської особистості. Молодь, яка виросла на таких засадах, має глибоко усвідомлювати свою відповідальність за свої вчинки, розуміє важливість добра, правди та справедливості. Залучення до релігійних традицій і моральних кодексів є фундаментом, на якому будується сильний характер та моральна зрілість.

Не можна недооцінювати роль освіти в процесі національно-духовного виховання. Навчальні заклади, особливо школи й університети, відіграють важливу роль у формуванні молоді розуміння національної історії, літератури, мистецтва та духовної спадщини. Завдяки освітнім програмам молоді люди можуть зануритися в культурну спадщину своєї країни, проаналізувати її значення та усвідомити свою відповідальність за її збереження. Освіта також сприяє розвитку критичного мислення, та допомагає молодим людям захистити себе від деструктивних впливів зовнішнього світу, таких як пропаганда чи хибні ідеали.

Мистецтво завжди було потужним інструментом виховання духовних цінностей і культурної самосвідомості. Залучення молоді до народної творчості, театру, музики, танців та літератури сприяє глибшому усвідомленню культурної спадщини та зміцненню національного духу. Художні твори, виставки та культурні заходи, що відображають національні традиції, допомагають молоді зберігати духовний зв'язок із минулим і надихають на творення майбутнього.

У сучасному глобалізованому світі важливим елементом національно-духовного виховання є вміння вести міжкультурний діалог, не втрачаючи при цьому своєї ідентичності. Молодь повинна вміти поважати інші культури, але водночас глибоко розуміти свою унікальність і цінність. Це дозволяє не тільки зберігати національні традиції, але й ефективно представляти свою країну на міжнародній арені, беручи участь у глобальних процесах без втрати національних орієнтирів.

Водночас, сучасні технології та інтернет ставлять перед національно-духовним вихованням нові виклики. Глобалізація та цифровізація можуть сприяти збереженню національних цінностей або ж розмивати їх під впливом чужих культур. Соціальні мережі, які є основним джерелом інформації для молоді, часто пропонують суперечливі ідеали та моделі поведінки, що може мати негативний вплив на національну ідентичність та духовні цінності. Тому важливо, щоб молодь вміла критично оцінювати інформацію, з якою стикається в Інтернеті, і не піддавалася негативним впливам.

Сучасний світ стає дедалі більш секуляризованим, що ставить перед національно-духовним вихованням нові виклики. Релігійні цінності, які протягом століть формували національну ідентичність, стають менш впливовими, особливо серед молоді. Однак духовність не зводиться лише до релігії; вона включає в себе загальнолюдські цінності — милосердя, справедливість, чесність та доброту. Тому важливо, щоб національно-духовне виховання адаптувалося до сучасних умов, зберігаючи при цьому основні моральні орієнтири.

Не менш важливою є роль сім'ї у національно-духовному вихованні. Саме в родинному колі формуються перші моральні та національні погляди. Батьки є першими вчителями для своїх дітей, і їхній особистий приклад часто є вирішальним у формуванні національних цінностей. Сімейні традиції, спілкування про національну історію та культуру країни, участь у національних свят і обрядів створюють фундамент для подальшого духовного розвитку молоді. Сім'ї є основними носіями духовних і національних традицій, які формують світогляд молодого покоління.

Національно-духовне виховання також має відігравати важливу роль у протидії таким деструктивним суспільним явищам, таким як агресія, насильство та моральна деградація. Залучення молоді до духовного життя, культурної спадщини та традиційних моральних принципів допомагає розвивати емпатію, повагу до інших, толерантність та почуття соціальної відповідальності. У сучасному суспільстві, де матеріальні цінності мають тенденцію виходити на перший план, національно-духовне виховання може стати фактором, який допоможе молоді зберегти внутрішню рівновагу і стати свідомими громадянами.

Екологічна свідомість також є важливим аспектом національно-духовного виховання. Виховання відповідального ставлення до природи та навколишнього середовища формує у молоді розуміння важливості збереження національних ресурсів і природних багатств. Участь в екологічних ініціативах та акціях сприяє

розвитку відповідального підходу до збереження довкілля та формує в молоді екологічну свідомість.

Отже, національно-духовне виховання сучасної молоді - це складний процес, що включає в себе розвиток патріотизму, духовності, моральних цінностей та культурної ідентичності. Воно є основою для формування свідомих громадян, які здатні зробити свій внесок у розвиток своєї країни та підтримувати національні традиції в сучасного світі. Молодь, вихована на національних і духовних цінностях, є основою стійкою, гармонійного та соціально відповідального суспільства.

Список використаних джерел:

1. Кашуба Н. О. Національно-патріотичне виховання як основа духовного розвитку особистості // Педагогічний процес: теорія і практика. 2019. № 1. С. 45-53.
2. Рідель Т.М. Професійна мотивація та її роль у формуванні мотивації до вивчення іноземних мов в аграрному вузі // Педагогічні науки: теорія, історія, інноваційні технології. Суми: СумДПУ ім. А.С. Макаренка, 2010. Вип. № 4 (6). С. 359-365.
3. Савченко О. Я. Духовно-моральне виховання молоді в контексті національної освіти // Освіта та сучасність. 2022. № 4. С. 120-128.

Гончаренко І., гр. 201-24асп-09

Державний біотехнологічний університет

ЗНАННЯ ДРУГОЇ МОВИ І ЇЇ ВПЛИВ НА ЯКІСТЬ ЖИТТЯ ТА МОЖЛИВОСТІ ПРАЦЕВЛАШТУВАННЯ

Науковий керівник – Варипаєв О.М., к.ф.н., доцент

У сучасному світі глобалізація докорінно змінила правила гри у багатьох сферах життя, включаючи економіку, бізнес та соціальні взаємодії. Вона сприяла взаємозалежності країн, підвищила значущість міжнародної торгівлі та інвестицій, а також прискорила обмін інформацією та технологіями. Глобалізація суттєво вплинула на розвиток світової економіки, сприяючи зміцненню торговельних зв'язків, потоків інвестицій та утворенню міжнародних альянсів між різними країнами. В цих умовах вміння спілкуватися кількома мовами стає не просто перевагою, а необхідною навичкою для успішного функціонування у глобальному середовищі.

Вивчення іноземних мов сприяє професійному розвитку та кар'єрному зростанню, забезпечує глибше розуміння культурної багатоманітності. У цьому контексті важливість багатомовності не можна недооцінювати — вона є ключем до ефективної участі в сучасному світі. Знання іноземних мов стає невід'ємною частиною професійної компетенції, адже без них доступ до ключових бізнес та фінансових секторів залишається вкрай обмеженим. Володіння іншою мовою не лише надає працівнику конкурентну перевагу, але й допомагає компаніям успішно оперувати на міжнародних ринках [1].

У багатьох галузях роботодавці відзначають важливість багатомовних працівників, які здатні ефективно спілкуватися з міжнародними партнерами, укладати угоди та забезпечувати переклади. Крім того, знання іноземної мови є важливим для розширення інтелектуальних можливостей. Вивчення нових мов підвищує креативність та здатність до вирішення складних задач, що є критично важливими навичками на сучасному ринку праці. Багатомовні працівники часто виявляють більшу гнучкість і адаптивність до нових умов, що робить їх більш цінними для роботодавців.

Знання іноземних мов відкриває доступ до нових ринків праці, оскільки багато міжнародних компаній активно шукають працівників із відповідними навичками. Участь у міжнародних переговорах та можливість представляти інтереси компанії на міжнародній арені є важливою перевагою для кар'єрного зростання. Вивчення мови також надає людям більше можливостей для подорожей, проживання та роботи в інших країнах, що сприяє розвитку міжкультурного розуміння.

Знання іноземної мови стає не просто інструментом для досягнення успіху в кар'єрі, але й потужним засобом для особистісного зростання. Мовні навички допомагають людині інтегруватися в міжнародні спільноти та створювати нові можливості для особистісного розвитку. Це особливо важливо в умовах глобалізованого світу, де вміння ефективно взаємодіяти з різними культурами є одним із ключових чинників успіху.

Вивчення другої мови покращує когнітивні здібності, зміцнює пам'ять і розвиває навички вирішення проблем, що позитивно впливає на загальний інтелектуальний рівень. У сучасному світі двомовність може сприяти особистій гнучкості та адаптивності до нових умов, полегшуючи переїзд до іншої країни чи зміни в кар'єрі. Володіння іншою мовою також збільшує доступ до інформації, наукових досліджень та розважальних ресурсів, які можуть бути недоступні рідною мовою. Зрештою, знання другої мови збагачує внутрішній світ людини, сприяючи відкритості до нових ідей і толерантності до різних культур.

Однією з ключових переваг багатомовності є можливість руйнувати культурні бар'єри. Це сприяє розвитку міжособистісних відносин, покращенню міжнародної співпраці та полегшенню адаптації до різноманітних культурних середовищ. Комунікативні навички, що здобуваються під час вивчення мов, дозволяють краще зрозуміти точки зору представників різних країн та забезпечують ширший діапазон можливостей для розвитку соціальних зв'язків. Багатомовність також допомагає уникнути непорозумінь у спілкуванні, особливо в бізнес-середовищі, де відсутність мовних навичок може призвести до втрати угод чи важливих партнерів[2].

Вивчення іноземної мови також робить людину більш відкритою до нових ідей та поглядів. Це сприяє розвитку критичного мислення та збагачує особистий світогляд. Під час вивчення мови людина занурюється в нову культуру, знайомиться з традиціями, цінностями та історією іншої нації, що допомагає стати більш толерантною та емпатичною. Це не тільки позитивно впливає на

професійне середовище, але й робить людину більш гармонійною та відкритою до світу.

Завдяки глобальній мережі Інтернет, бізнеси можуть співпрацювати з клієнтами та партнерами з усього світу, тому вміння ефективно спілкуватися різними мовами стає все більш затребуваним. Крім цього, вивчення мов допомагає освоїти нові технологічні інструменти та платформи, які полегшують міжкультурну взаємодію та співпрацю на міжнародному рівні.

Найбільш популярними для вивчення є мови міжнародного спілкування. Це мови, які широко використовуються для міжнаціональних, міжкультурних та міжнародних контактів у різних сферах діяльності — політиці, науці, економіці, культурі та інших. Найбільш поширеними мовами міжнародного спілкування є: Англійська, Французька, Іспанська, Арабська та Китайська (мандаринська).

Таким чином, у сучасному глобалізованому світі знання іноземних мов стає важливою складовою успішної кар'єри та особистісного розвитку. Воно відкриває широкі можливості для роботи, навчання, подорожей і налагодження міжнародних контактів. Багатомовність не лише підвищує шанси на працевлаштування в транснаціональних компаніях, але й сприяє кращому розумінню інших культур, збагаченню особистого досвіду та розвитку когнітивних здібностей. Володіння мовами допомагає долати бар'єри в комунікації, що особливо важливо в умовах інтеграції різних країн та ринків. Інвестиція у вивчення іноземної мови — це інвестиція у власне майбутнє, яка забезпечує не лише професійний успіх, а й глибше усвідомлення ролі глобального громадянина у сучасному світі.

Список використаних джерел:

1. Колот А. Соціальна політика в умовах глобалізації та лібералізації економічних відносин: здобутки, втрати, тенденції // Демографія та соц. економіка. 2009. № 1 (9). С. 23-41.
2. Задорожна О. Проблема освіти у контексті людського розвитку в Україні // Трансформаційні процеси у соціальній сфері : збірник наукових праць НАН України. Ін-т економіки. Київ, 2013. С.123-132.

Ковальчук В., гр. М-11 Б

ВП НУБіП України «Бережанський агротехнічний інститут»

ПОДІЇ «ЧОРТКІВСЬКОЇ ОФЕНЗИВИ» НА БЕРЕЖАНЩИНІ

Науковий керівник – Луговий Б.В., к.і.н., доцент

«Чортківська офензива» – переможна військова операція Галицької армії на землях Тернопілля і, загалом, Східної Галичини. На думку відомого українського історика Миколи Литвина, «Чортківська офензива» – чи четвертий похід ГА на Львів – була здійснена українськими військами «в той момент, коли, зазнавши важкої поразки в травневих боях... галицька армія була притиснута до Збруча і ніхто не вірив, що вона здатна на активні бойові дії. Але сталося неймовірне: знесилена і знекровлена українська армія провела блискучу наступальну

операцію, і лише надзвичайні обставини не дозволили їй визволити столицю, до якої вона підійшла майже впритул» [1, с. 143].

Справді, наприкінці травня 1919 р. уряд Петрушевича контролював лише клаптик галицької землі – Борщівський і частково Гусятинський, Чортківський, Городенківський повіти. Військові місії Антанти – Бертеlemi, Бота – або відкрито ставали на бік поляків, або дотримувалися показного нейтралітету (також вигідного польській стороні).

І в цій, майже цілковитій військовій ізоляції, без будь-якої зовнішньої допомоги, Галицька Армія зуміла вижити, мало того – відродитися як той міфічний фенікс – і... почати нову переможну ходу. Ходу героїчну та жертвовну, без значних людських і технічних резервів, з розрахунку лише на власні сили.

Початком четвертого наступу на Львів – «Чортківської офензиви» – можна назвати переможний бій за Ягільницю 7 червня 1919 р.; 8 червня відбито Чортків. Потім було звільнено Тернопіль і Бучач. Епіцентр воєнного протистояння переміщувалися на землі Бережанщини й власне до міста Бережани.

Адже, після звільнення Тернополя, основні воєнні дії перенеслися на лінію Бережани – Перемишляни. Польське командування перекинуло до Бережан 10-й полк, який прибув до міста 15 червня залізницею. А вже 17 червня бригади II-го корпусу ГА генерала Мирона Тарнавського підійшли під Бережани. Опанувати місто з ходу, через Лисоню, було надзвичайно важко – противник стягнув сюди близько 20 батальйонів піхоти, кілька ескадронів кінноти та артилерію.

Польські війська зайняли позиції на правому березі р. Ценівки, в окопах австрійської армії, що залишилися після боїв за Лисоню у 1916 році. Також польські підрозділи утримували позиції у довколишніх лісах та горбах по обидва боки дороги Шибалин – Бережани. Українські сили розташувались в укріпленнях російської армії по обидва боки шляху Тернопіль – Бережани. Їх позиції займали відтинок по селах Баранівка – Шибалин – Жонівка.

Якийсь час бої тривали з перемінним успіхом. Але вже під вечір 20 червня 1-й курінь Галицької Армії захопив село Рай. 12-та бригада, яку очолював отаман Омелян Лисняк, наступала зі сторони Саранчук і, перейшовши Золоту Липу, зайняла Рибники. Того ж, 20 червня 1-а бригада ГА зайняла Лапшин; її 12 сотень розпочали наступ на Бережани.

Польські війська усвідомлюючи реальну загрозу з півдня і півночі, у ніч на 21 червня залишили місто. Битва за Бережани завершилася перемогою Галицької Армії, хоча план цілковитого оточення міста та знищення польської армії не був реалізований.

У результаті цих боїв українське військо здобули вкрай необхідну військову амуніцію, гармати, набої, локомотив та ін. Битва за Бережани в ході «Чортківської офензиви» стала однією з найуспішніших операцій Галицької Армії. А гора Лисоня, як і в воєнний 1916 рік, знову стала епіцентром кривавих боїв [2, с. 15].

Українські війська вийшли на лінію річки Гнила Липа, підійшли дуже близько до Львова. Але, на одному ентузіазмі не повоюєш. А поляки збільшували

власні військові резерви (як людські, так і технічні). Країни ж Антанти, особливо Франція, не хотіли бачити української військової та політичної самостійності.

І 28 червня 1919 р. польські війська перейшли у контрнаступ по всьому фронті (від Бродів до Калуша). Галицька армія відступила до Збруча на з'єднання з дієвою армією Української Народної Республіки, командування якої перебувало в Кам'янець-Подільському. Це була поразка; але та поразка, через яку проглядаються перспективи перемог, воєнних звершень, людської віри та героїзму.

«Велика офензива під Чортковом – одна з блискучих сторінок науки про українську воєнну штуку. В цьому полягає її історичне значення. В ній – наша традиція; в ній наш досвід – як перемагати...». Так визначив значення Чортківської офензиви генерал-полковник Армії УНР, військовий міністр уряду УНР в екзилі Микола Капустянський. А «Бережани залишилися найвищим акордом Чортківської офензиви. Але таким могутнім, що дав силу двічі побитій армії двигнутися на Київ» [3, с. 9].

Бережанщина знаходилася в епіцентрі воєнних подій періоду «Чортківської офензиви». Історичні події, рівня «Чортківської офензиви», це – не лише минуле. Це – важливий історичний приклад українського державотворення, про який слід пам'ятати; а, пам'ятаючи, вчитися на досвіді героїчного покоління, особливо у сучасний час війни.

Список використаних джерел:

1. Литвин М. Українсько-польська війна 1918-1919 рр. Львів, 1998. 488 с.
2. Луговий Богдан. Події «Чортківської офензиви» на теренах Бережанщини. *Бережани та Бережанщина в період «Чортківської офензиви»: події, особистості, пам'ять. Збірник матеріалів науково-пізнавальних краєзнавчих читань з нагоди 100-ліття «Чортківської офензиви»*. Бережани, 2019. С.9-18.
3. Марітчак Т. Бережани взяті. Із днів Чортківської офензиви на підставі записок. *Літопис Червоної Калини*. 1938. № 9. С. 9.

Котик Д., гр. Ек-11Ск

ВП НУБіП України «Бережанський агротехнічний інститут»

ВПЛИВ ІНШОМОВНОЇ ЛЕКСИКИ НА ЕКОНОМІЧНИЙ ДИСКУРС

Науковий керівник – Білан Н.М., доктор філософії

Активізація вживання іншомовних слів в українському мовленні є одним з найбільш живих і соціально значущих мовних процесів, які пов'язані з торговельними, економічними стосунками між різними державами. Запозичені слова поступово адаптуються в мові й стають невід'ємною частиною її термінологічного фонду.

У сучасному економічному дискурсі спостерігається значний вплив іншомовної лексики, що формує нові терміни і концепції, які пов'язані з фінансами, маркетингом та менеджментом. Підтримуємо позицію С. Рибачка,

що економічний дискурс – це відбиття лінгвосоціокультурної взаємодії, яка відбувається в мовленнєвій практиці суб'єктів економічної діяльності [4, с. 20].

Узагальнюючи досвід науковців [1; 2; 3], які вивчали зазначену проблему, можна назвати основні причини запозичення лексичних одиниць:

1. слово запозичується разом із поняттям, реалією, донедавна відсутньою в мові, наприклад: *істеблішмент, єврокард, трансакція, трейдер, ф'ючерс*;

2. інтернаціональний характер іншомовних термінів, наприклад:

укр. *аваль* – англ. *aval* – нім. *Aval*; укр. *авізо* – англ. *aviso* – нім. *Aviso*;

укр. *валоризація* – фр. *valorisation* – англ. *valorization* – нім. *Valorisierung*;

укр. *трансферт* – фр. *transfert* – англ. *transfer* – нім. *Transfer*;

3. тенденція до лаконізму, наприклад: *міжнародні торги – тендери; передатний напис – індосамент; зниження курсу – девальвація; нематеріальні активи – гудвіл*;

4. однозначність запозиченого терміна, у той час як питоме слово може мати якісь додаткові відтінки, викликати зайві асоціації. Наприклад, слово *управління* має в українській мові три значення: 1. Дія за знач. управляти. 2. Адміністративна установа або відділ якоїсь установи, організації, що відає певною галуззю господарської, наукової, військової і т. ін. діяльності. // розм. Працівники такої установи або відділу. 3. Те саме, що керування [1, с. 1300]. Натомість слово *менеджмент* однозначне. Це «сукупність принципів, методів, засобів і форм управління виробництвом з метою підвищення його ефективності, збільшення прибутків» [1, с. 518].

5. престижність запозичень, які здаються більш сучасними, ніж їхні українські відповідники. Іншомовне слово є перевіреном засобом підвищити власний авторитет, надати ваги не надто престижним професіям, наприклад: *постачальник – провайдер, розповсюджувач – дистриб'ютор, перекупник – дилер, гуртовик – трейдер_або мерчандайзер, товарознавець – маркетолог*.

Багато термінів, таких як *бізнес, стартап, бенчмаркінг, аудит, брокер, букмекер, тендер, фритредер, аванс, афера, форс-мажор, франшиза, біржа, бухгалтер, вексель, капітал, жиро, інкасація, каса, квитанція, інвестор, пеня* стали звичними в українському економічному середовищі.

Слід також зазначити, що економічна наука – це велика галузь знань, яка торкається не тільки законів і понять економічної діяльності, але й низки суміжних галузей. Тому терміни іншомовного походження утворюють численні тематичні групи. Розглянемо кожен з груп і наведемо приклади.

1. Назви приватних і державних структур, які утворюють різні типи об'єднань, наприклад: *консалтинг, концерн*.

2. Назви різних економічних програм і видів комерційної діяльності (купівля-продаж товарів, оренда, торгове посередництво тощо), наприклад:

аутрайт, ауттрейд (англ. *outtrade* – невдала через нерозуміння сторін торгова угода).

аутплейсмент (англ. *outplacement* – частина програми підтримки звільнених співробітників – надання допомоги для пошуку нової роботи);

аутсорсинг (англ. *outsourcing* – використання зовнішньої організації (постачальника) для обробки фінансових даних під час здійснення комерційних операцій).

3. Назви осіб економічної діяльності (статус, професія, вид заняття):

аутсайдер, джокер, брокер; конмен.

4. Назви нових професій, що визначають становлення нової моделі економіки: *менеджер, піар-менеджер, ріелтор.*

Вплив іншомовної лексики на економічний дискурс є неоднозначним. Необхідно враховувати як позитивні, так і негативні аспекти для забезпечення збалансованого розвитку економіки України. Використання іншомовної лексики може мати позитивний вплив на усі галузі економіки. Це сприяє інноваціям, покращує конкурентоспроможність та дозволяє інтегруватися в світову економіку. Проте існують негативні наслідки. Зловживання економічною лексикою може призвести до розмивання термінології та втрати національної ідентичності в економічному дискурсі.

Беручи до уваги зазначене вище, можна зробити висновок, що у майбутньому можна очікувати подальше зростання впливу іншомовної лексики на економічний дискурс. Важливо знайти лише баланс між запозиченням і збереженням національної термінології.

Список використаних джерел:

1. Бусел В. Т. Великий тлумачний словник сучасної української мови. К.; Ірпінь: ВТФ «Перун», 2002. 1440 с.
2. Вознюк Г. Л. Фінансово-економічний словник. К.: Знання, 2007. 1072 с.
3. Коломойцев В. Є. Універсальний словник економічних термінів: Навч. посібник. К.: Вид-во “Молодь”, 2000. 384 с.
4. Рибачок С. М. Термінологічна лексика як засіб когезії англomовного економічного тексту : автореф. дис. канд. філол. наук: спец. 10.02.04. Запорізький нац. ун-т. Запоріжжя, 2005. 30 с.

Міляєва Крістіна, гр. 181-24б-стн-3-01

Державний біотехнологічний університет

УКРАЇНСЬКА МОВА: ПРОБЛЕМИ І ВИКЛИКИ СЬОГОДЕННЯ

Науковий керівник – Варипаєв О.М., к.ф.н., доцент

Мова є унікальним інструментом культури.; це є суспільне і соціальне явище. Мова функціонує, розвивається лише у суспільстві і є найнеобхіднішою умовою сутності людини, живе, функціонує в мовленні - усному чи писемному.

Відомим українським педагогом - Василій Сухомлинським свого часу було сказано, що: «мовна культура - це живодайний корінь культури розмовної, високої, справжньої інтелектуальності. Щоб правильно розмовляти і писати, треба прагнути до удосконалення своїх знань, набутих раніше, треба любити українську мову і свою справу».

Без української мови не буде українського світу! – ось лейтмотив застережних волянь поборників розвинутого, суверенного громадянського суспільства. І не можна не помітити: 1) не існує проблеми української мови в її автономному (суто лінгвістичному чи й філологічному) функціонуванні; мова як система, а тим паче – як навчальний предмет, – дуже важливі сфери дослідження, однак вони є лише гранями проблеми мови як універсального феномена самовираження, самопізнання й самотворення людини й народу; 2) саме тому проблема мови органічно пов'язана з українознавством, а тим самим – і з усіма суспільними та природничими науками, з політикою та економікою, культурою і психологією, геостратегією держави. Мова – це код, паспорт і голос народу. Мова – душа народу! Успіхів! [1].

Мова є могутнім чинником відображення дійсності. Вона є частиною соціального середовища, у якому живе людина, у якому складається ментальність нації й кожного індивіда. Особа виростає у мовному середовищі, стає її носієм.

Мова є ланцюгом між минулим і майбутнім. Тож можна сказати, що масовий перехід на застосування української мови на роботі, у побутовому середовищі та вивчення її більш глибоко насправді пропагує ідею громадянського суспільства, сприяє становленню України як демократичної, правової держави.

Отже мова є важливою ознакою державності. У багатьох країнах світу мова є у списку важливих критеріїв отримання дозволу до проживання на тій чи іншій території. В Україні такі умови є не настільки жорсткими, в тому числі це стосується й громадян української держави. Проте для того щоб Україна виборола шанс на заняття гідного місця серед цивілізованих країн, її громадяни мають задати так званий темп цьому процесу і першочергово навчитися національно мислити, усвідомити свої національні цінності, що не можуть обійтись без бажання проявляти себе як громадянин нашої країни. В рамках поставленого питання українська мова та навички володіння нею українськими громадянами грає не останню роль.

Рівень володіння українською мовою серед населення є важливим чинником у підтримці її повноцінного функціонування. Нині особливої уваги потребує якісне викладання української у школах та вищих навчальних закладах, а також створення ефективних програм для вивчення мови серед населення. Недостатня кількість методичних матеріалів та кваліфікованих викладачів, залишається викликом для освітньої системи.

З розвитком технологій важливим є забезпечення якісної присутності української мови у цифровому просторі. Це включає підтримку україномовних інтерфейсів, переклад програмного забезпечення, створення онлайн-ресурсів і додатків українською мовою. Такі проекти, як автоматизований переклад і розробка мовних моделей для української, можуть суттєво підвищити її конкурентоздатність у цифровій сфері. Важливим є також розширення україномовного контенту у сфері культури, освіти та науки. Чим більше доступної інформації буде представлено українською, тим легше буде

громадянам користуватися рідною мовою у повсякденному житті. Ініціативи, спрямовані на підтримку української мови в інтернеті, такі як створення україномовних енциклопедій, бібліотек, онлайн-курсів та платформ для самостійного навчання, є суттєвим кроком до зміцнення її позицій.

Зміцнення позицій української мови – це комплексне завдання, яке потребує участі як держави, так і суспільства, освітян і медіа. Лише цілеспрямовані зусилля сприятимуть її збереженню та розвитку в умовах сучасних викликів. Розв’язання проблем і викликів, з якими стикається українська мова, є завданням національного масштабу. Держава має продовжувати створювати сприятливі умови для функціонування української мови в усіх сферах суспільного життя. Однак, відповідальність за її майбутнє лежить не лише на державних інституціях, а й на кожному громадянину, який через свою мовну поведінку сприяє розвитку або занепаду мови. Підтримка і збереження української мови потребує зусиль кожного, від дітей до старшого покоління, для того, щоб мова залишалася живою, сучасною та затребуваною [2].

Список використаних джерел:

1. <https://vseosvita.ua/library/esei-na-temu-problemy-sohodennia-ukrainskoi-movy-zahalna-kharakterystyka-i-prychyny-movnoho-stanu-vyklyky-i-ryzyky-dlia-movnoi-osvity-i-suspilnoho-fun-719584>
2. <https://naurok.com.ua/problemi-sogodennya-ukra-nsko-movi-vikliki-y-riziki-dlya-movno-osviti-y-suspilnoho-funkcionuvannya-derzhavno-movi-397129.html>

Суршко В., гр. 181-ХК-136

Державний біотехнологічний університет

ІНОЗЕМНА МОВА ЯК ФАКТОР КОНКУРЕНТОСПРОМОЖНОСТІ В СУЧАСНОМУ СВІТІ

Науковий керівник – Варипаєв О.М., к.ф.н., доцент

На основі досліджень національних і закордонних експертів можна сказати, що сьогодні поняття «конкурентоспроможність» студентів охоплює широкий спектр значень. Воно стало важливою складовою освітніх послуг і ринкових відносин. Конкурентоспроможність студентів охоплює взаємодію між роботодавцями, шукачами роботи, випускниками та закладами вищої освіти. Сучасний ринок праці став більш вимогливим і конкурентним, що визначає потребу у фахівцях, які мають не лише професійні знання, а й високий рівень комунікативних навичок, зокрема знання іноземних мов. Адже в умовах глобалізації іноземні мови стають не лише засобом міжкультурної комунікації, але й важливим фактором, що сприяє розвитку професійної компетентності.

У середині 1990-х років було проведено велике дослідження за підтримки Європейського соціального фонду. Це дослідження не лише відповідало технічним вимогам ринку праці, але й враховувало потреби молоді у професійному розвитку. Одним з ключових аспектів дослідження стало

визначення ролі мовної підготовки в професійному зростанні. Було запропоновано поглиблене вивчення іноземних мов, правових та економічних дисциплін, що дозволяє студентам отримувати необхідні навички для успішної кар'єри на міжнародному ринку праці [1].

Знання іноземних мов є важливим чинником, що сприяє конкурентоспроможності спеціалістів на ринку праці. Сьогодні питання викладання іноземних мов для спеціальних цілей є надзвичайно актуальним, оскільки мови дозволяють фахівцям доступ до сучасної інформації та технологій, що сприяє розвитку їхньої професійної компетентності. Для багатьох професій знання іноземних мов стало необхідністю, адже без цього важко працювати на міжнародному рівні. Мови відкривають доступ до міжнародних баз даних, наукових досліджень та нових технологій, що є ключовим для фахівців, які прагнуть залишатися конкурентоспроможними на ринку праці.

Іноземна мова зараз є засобом комунікації для фахівців і відіграє важливу роль у міжнародному обміні спеціалістами, закордонному стажуванні та навчанні у престижних університетах за кордоном. Мета вивчення іноземних мов полягає не лише у формуванні мовних навичок, але й у розвитку комунікативної компетентності, що передбачає обмін думками у різних ситуаціях з дотриманням мовних норм. Ось чому важливо враховувати особливості навчання іноземних мов, зокрема в контексті професійних цілей, таких як інженерія, медицина чи бізнес. Особливістю викладання мов для професійних цілей є тісний зв'язок із діалогом професійної орієнтації, що дозволяє студентам отримати практичні навички для використання мови в робочих ситуаціях.

Викладачі мов повинні ставити собі питання: чому нам потрібна іноземна мова, з ким ми нею спілкуємося, який контекст вона повинна мати? Відповіді на ці питання визначають мету навчання. Важливим аспектом є вибір методів навчання, які відповідають специфіці професії. Викладання іноземної мови для спеціальних цілей має враховувати потреби учнів, вимоги ринку праці та міжнародні стандарти. Це дозволяє створити ефективне навчальне середовище, яке забезпечить високий рівень підготовки фахівців.

Коли ми визначаємо наступні цілі, акцент має бути на практичних навичках. Інформація не матиме користі, якщо вона не застосовується на практиці. Для фахівця важливо вміти спілкуватися з іноземними колегами, перекладати робочі документи, читати спеціалізовані видання. Наприклад, медики використовують мову в лікарнях, інженери — на виробництві, а журналісти — залежно від специфіки їхньої роботи. Важливо також зазначити, що мовні навички дозволяють фахівцям бути більш гнучкими у виконанні своїх обов'язків та адаптуватися до нових професійних умов [2].

Контекст мови відіграє ключову роль у визначенні мети навчання. Сучасні інформаційно-комунікаційні технології можуть сприяти розвитку комунікативних компетенцій, створюючи для студентів реальне мовне середовище. Взаємодія між викладачем та студентом є важливим елементом цього процесу. З одного боку, інтернет та інші ресурси дозволяють студентам

отримувати інформацію на різних мовах, з іншого боку — вони забезпечують можливість практикувати мову за допомогою онлайн-занять, відеоконференцій та інших сучасних методів.

Також слід враховувати проблеми, з якими ми стикаємося. Викладання іноземних мов стало вимогою часу як для студентів, так і для викладачів спеціальних дисциплін. Вивчення мови часто обмежене віком і можливостями спеціалістів, а також нестачею часу чи недостатнім плануванням. Курси для викладачів організовуються під час канікул, але навчання за 10 днів не є ефективним. Замість цього курси мають тривати 3-6 місяців і бути обов'язковими. Після завершення курсу слухачі повинні скласти іспит для отримання сертифіката. Викладачі мають отримувати мотивацію на основі результатів своїх груп, що стимулюватиме їх до постійного професійного розвитку.

Викладачі, які навчають мови, повинні бути звільнені від додаткової роботи, оскільки їх зайнятість знижує якість викладання. Для якісної підготовки до занять їм потрібен час і можливості. Хороша підготовка — запорука ефективного заняття. Підвищення рівня кваліфікації викладачів і створення умов для їхньої професійної діяльності є важливими для забезпечення високої якості освіти.

Із зростанням ролі іноземних мов у підготовці конкурентоспроможних фахівців, наше завдання — виховувати спеціалістів, які зможуть зайняти провідні позиції на світовій арені. Для цього необхідно забезпечити належний рівень мовної підготовки, що буде відповідати вимогам сучасного ринку праці, і стимулювати постійне удосконалення мовних навичок серед студентів.

Список використаних джерел:

1. Палагняк М.В., Калюга Є.В. Порівняння складу доходів від необмінних операцій за міжнародною та національною практикою. *Економічні науки. Серія: Облік і фінанси*. 2013. Випуск 10 (4). С. 106-112.
2. Прохар Н.В. Облік доходів, витрат і фінансових результатів: проблеми теорії та практики: монографія. Полтава: РВВПУЕТ. 2011. 57 с.

Ткаченко Назар., гр. 201-а-14м

Державний біотехнологічний університет

ІНОЗЕМНА МОВА ЯК ФАКТОР КОНКУРЕНТОСПРОМОЖНОСТІ В СУЧАСНОМУ СВІТІ

Науковий керівник – Варипаєв О.М., к.ф.н., доцент

У сучасному світі важко бути конкурентоспроможним фахівцем на ринку працевлаштування без знань іноземної мови. Процеси глобалізації та розвитку новітніх технологій торкаються практично усіх галузей підприємств у нашій країні та ставлять все більш жорсткі вимоги до майбутніх спеціалістів з боку їхніх потенційних роботодавців. Як наслідок, більше уваги приділяється вивченню іноземних мов у закладах освіти будь-якого рівня: як у школах і

технікумах, так і в університетах. На мій погляд, першим основним фактором ефективного викладання іноземних мов у процесі міжкультурної комунікації виступає саме особистість викладача. Викладач повинен бути розумним, компетентним, ерудованим (і не тільки у рамках своєї спеціальності), досвідченим та здатним до самоосвіти та до заохочування учнів. Відомо, що в більшості випадків саме від особистості викладача та обраних ним методів викладання залежить ставлення учнів до предмету, їхня вмотивованість та подальший результат [1].

Талановитий викладач не тільки віддає учням свої знання завдяки власній педагогічній майстерності, ерудиції, але й надихає учнів, передає їм свій вогонь та спрагу до знань. Він спонукає учнів до творчої активності, тобто самим виходити за рамки шкільної або університетської програми, шукати власні шляхи опанування знаннями з іноземної мови, долучає їх до самостійної роботи над предметом поза програмою та поза аудиторією у вільний час. Звичайно, що одного рівня освіти викладача, обраної методи та заохочування учнів не достатньо для ефективного викладання іноземних мов.

Тому другим фактором цього процесу ми виокремлюємо матеріальну базу, зокрема сучасні підручники та новітні мультимедійні технології, які повинні робити процес викладання та навчання більш цікавим, якісним, ефективним та швидким. Використання інтерактивних дошок на заняттях з іноземної мови, інтернету, демонстрація презентацій, використання аудіо та відео матеріалів. Наявність достатнього матеріального забезпечення та технічного обладнання у лінгафонному кабінеті надає безліч переваг та ресурсів для проведення цікавого та якісного заняття. Якщо студенти мають можливість інтерактивно взаємодіяти не тільки з викладачем або іншими студентами, але й з засобами новітніх технологій, то результативність від таких занять підвищується у декілька разів.

У процесі навчання іноземним мовам викладач повинен приділяти увагу гармонійному розвитку чотирьох компетенцій: розумінню написаного, розумінню почутого, письму та говорінню. Погодимося, що остання компетенція є найбільш складною для опанування. Можливості інтерактивної дошки (активний творчий підхід, інструменти малювання, виправлення, запис та прослуховування з подальшим аналізом власних аудіо тощо) розкривають прихований потенціал та допомагають повірити у власні сили.

Студент отримує можливість стати творцем, активним учасником процесу і створити власний продукт. Викладач може зберігати записані аудіо чи текстові файли і порівнювати з результатами учнів іншої групи учнів або ж з результатами того ж самого учня, але через певний проміжок часу, простежуючи прогрес. Третім основним фактором для ефективного викладання іноземних мов ми вважаємо мотивацію самих студентів. Більшість вчених вважають цей фактор найголовнішим і відводять йому центральне місце серед чинників успішного вивчення іноземних мов.

У сучасному світі технологій, ринкових відносин, інтернаціоналізації бізнесу, торгівлі, освітніх послуг зростає потреба у спеціалістах, які володіють однією чи кількома іноземними мовами. Саме чинник знання іноземної мови

може стати вирішальним в отриманні престижної роботи, більш високої посади, розширенні перспектив власного бізнесу. Вивчення англійської мови залишається актуальним протягом останніх десятиліть; її знання є затребуваними у роботодавців в усіх куточках світу. Адже людина, яка володіє цією мовою, має доступ до автентичних наукових джерел, ІТ технологій, що підвищує рівень її кваліфікації та конкурентоспроможності на сучасному ринку праці, зокрема і в аграрній галузі. Із поняттям «конкурентоспроможність» стикаються всі: від випускників до роботодавців. Щоб підвищити свій рейтинг на ринку праці, треба намагатися оволодіти щонайменше англійською мовою як всесвітньо визнаним інструментом міжнародного спілкування [2].

Ще в середині 1990-х років за підтримки Європейського соціального фонду проведено масштабні дослідження, за результатами яких визначили не тільки технічні вимоги ринку праці, а й механізми залучення молоді до свідомого вибору професії, організаційні та дидактичні можливості і умови кваліфікації. Зроблено акцент на важливості вивчення іноземних мов, правових та економічних наук.

Це повною мірою стосується і фахівців аграрної галузі. Вітчизняні аграрії входять до світових лідерів з експорту сільськогосподарської продукції. Фахівцям з різних країн потрібно налагоджувати контакти, співпрацю та обмін інформацією. Більшість ІТ програм створено англійською мовою, і ними користується весь аграрний ринок

Список використаних джерел:

1. Програма навчальних дисциплін «Англійська мова», «Англійська мова (за професійним спрямуванням)», «Англійська мова професійного спрямування» для підготовки бакалаврів усіх спеціальностей СНАУ / Сумський національний аграрний університет; уклад.: О. А. Литвинко, М. Ф. Кобжева, Л. І. Байдак; Суми, 2009. 26 с.
2. Рідель Т.М. Професійна мотивація та її роль у формуванні мотивації до вивчення іноземних мов в аграрному вузі // Педагогічні науки: теорія, історія, інноваційні технології. Суми: СумДПУ ім. А.С. Макаренка, 2010. Вип. № 4 (6). С. 359-365.

Чавир Іван., гр. 181-ТМ-136

Державний біотехнологічний університет

КОМУНІКАЦІЯ ЯК СКЛАДОВА ПРОФЕСІЙНОЇ КОМПЕТЕНЦІЇ МАЙБУТНЬОГО ФАХІВЦЯ

Науковий керівник – Варипаєв О.М., к.ф.н., доцент

У сучасному світі професійна комунікація стає однією з ключових компетенцій, необхідних для успішної кар'єри майбутніх фахівців. З огляду на стрімкий розвиток інформаційних технологій та глобалізацію, здатність ефективно взаємодіяти з колегами, клієнтами та партнерами є вирішальним фактором у будь-якій сфері діяльності. Вміння передавати інформацію, слухати

та розуміти співрозмовників, а також адаптуватися до нових форм спілкування є ознакою високого професіоналізму..

Комунікація є важливою складовою професійної компетенції, яка впливає на розвиток кар'єри фахівця. В сучасному світі, де інформація та технології оновлюються стрімкими темпами, фахівець повинен бути здатний не тільки отримувати та обробляти інформацію, але й доносити її до інших учасників професійного середовища. Ефективна комунікація допомагає правильно передавати свої ідеї, а також слухати та розуміти інших.

Здатність до ефективної комунікації дозволяє не лише вдало вирішувати професійні завдання, але й покращує атмосферу в колективі, сприяє командній роботі та створює умови для продуктивної співпраці. Важливо зазначити, що комунікація не обмежується тільки вербальним спілкуванням. Невербальні сигнали, такі як міміка, жести та навіть поза, також відіграють суттєву роль у професійних взаємодіях. Фахівець, який усвідомлює важливість комунікації на всіх рівнях, стає більш конкурентоспроможним та цінним для роботодавців

Цифрові технології суттєво змінили ландшафт професійної комунікації. З поширенням інтернету та цифрових інструментів професіонали мають постійний доступ до різноманітних засобів комунікації: від електронної пошти до відеоконференцій. Це, з одного боку, значно спрощує процес передачі інформації, але з іншого – вимагає нових навичок від фахівців. Необхідно не тільки знати, як використовувати ці інструменти, але й правильно оцінювати ситуацію для вибору найкращого формату комунікації.

Онлайн-комунікація вимагає знання цифрового етикету: вміння підтримувати професійну дистанцію, уникати двозначностей у листуванні та належно реагувати на повідомлення. Крім того, слід бути уважним до часу відповіді, особливо коли йдеться про міжнародне спілкування з партнерами в різних часових зонах. Майбутній фахівець повинен також враховувати тон і стиль повідомлень, оскільки в електронному спілкуванні емоції можуть бути неправильно зрозуміті.

Важливо зазначити, що цифрові інструменти не замінюють традиційні форми комунікації, а лише доповнюють їх. Успішний професіонал вміло поєднує обидва підходи, підвищуючи ефективність своєї роботи.

Розвиток комунікативних навичок починається ще під час навчання у вищих навчальних закладах. Навчальний процес надає студентам можливість брати участь у різних формах комунікації, таких як презентації, групові обговорення, семінари та наукові конференції. Ці завдання допомагають майбутнім фахівцям розвивати вміння чітко та зрозуміло викладати свої думки, обґрунтовувати свої ідеї та дискутувати з іншими учасниками навчального процесу.

Особливо важливо навчитися працювати в групах, оскільки багато сучасних професій вимагають командної роботи. Співпраця зі студентами, участь у спільних проектах формують навички колективної відповідальності та вміння знаходити компроміс. Навчальні заклади також сприяють розвитку навичок критичного мислення, які є невід'ємною частиною успішної комунікації.

Студент, який вміє аналізувати інформацію, робити висновки та обґрунтовувати свої позиції, має більше шансів досягти успіху на професійному рівні.

Участь у наукових конференціях та дискусіях також надає студентам можливість відпрацювати свої комунікативні навички в більш формальному контексті. Це готує їх до професійного спілкування в реальному житті, де їм доведеться обговорювати важливі питання з керівниками, колегами та партнерами.

Лідерські навички базуються на вмінні фахівця ефективно спілкуватися. Справжній лідер повинен не тільки приймати рішення, але й надихати команду, бути прикладом для наслідування та вміти мотивувати колектив на досягнення спільних цілей. Комунікативні навички лідера допомагають будувати довірчі стосунки в команді, забезпечувати відкритий діалог і підтримувати гармонію в колективі. Здатність слухати своїх підлеглих, враховувати їхні думки та пропозиції є однією з найважливіших характеристик сучасного лідера.

Важливим аспектом лідерської комунікації є вміння вирішувати конфлікти. Конфлікти є невід'ємною частиною будь-якої командної роботи, але грамотна комунікація дозволяє уникати їх ескалації та знаходити компромісні рішення. Лідер, який володіє комунікативними навичками, здатен не тільки швидко вирішити проблеми, але й перетворити їх на можливість для покращення роботи команди. Комунікація також сприяє ефективному розподілу обов'язків у команді. Лідер, який чітко формулює свої очікування та надає конструктивний зворотний зв'язок, допомагає своїй команді працювати більш продуктивно та досягати поставлених цілей у найкоротші терміни.

Список використаних джерел:

1. Гавриляк, Л. (2019). Комунікативна компетентність як складова професійної підготовки сучасного фахівця. *Scientific journal «ЛОГОΣ. The art of scientific mind»*, 3, 70-73.
2. Демченко, В. А., Балабанова, К. Є., Ємельянова, Є. С. (2021). Реалізація компетентнісного підходу в самостійній роботі студентів закладів вищої освіти. *Інноваційна педагогіка*, 239(38), 34–40.
3. Грехнев, В. (2015). Комунікація як складова професійної компетенції майбутнього фахівця. *Актуальні питання сучасного соціогуманітарного знання*. Матеріали VI Всеукраїнської міждисциплінарної науково-практичної конференції студентів і молодих вчених, 136.
4. Комарова, І. (2020). Формування комунікативної культури студентів у навчальному процесі вищого навчального закладу. *Педагогічні науки: теорія, історія, інноваційні технології*. Суми: СумДПУ ім. А.С. Макаренка.

Розділ 9. Перспективи розвитку агрономії в Україні

Селяніна А., гр. Аг-21Б

ВП НУБІП України «Бережанський агротехнічний інститут»

ВИКОРИСТАННЯ ПРИРОДНИХ РУД ДЛЯ ПОКРАЩЕННЯ ВЛАСТИВОСТЕЙ ҐРУНТІВ ТА ПІДВИЩЕННЯ УРОЖАЙНОСТІ СІЛЬСЬКОГОСПОДАРСЬКИХ КУЛЬТУР

Науковий керівник – Яворов В. М., к. с.г.н., доцент

В світі приділяють велику увагу хімічній меліорації ґрунтів, як одного із головних факторів покращення родючості ґрунтів та підвищення продуктивності сільськогосподарських культур. Нажаль, деякі аграрники не усвідомлюють, що досягти високих урожаїв сільськогосподарських культур без оптимізації кислотності ґрунтово-вбирного комплексу не можливо. Науковці доводять, що приведення кислотності ґрунту до нейтрального середовища дає прибавку продукції до 20-30%. А по окремих культурах до 50-70%.

Магнійвмісним матеріалом є доломіти різного походження, які часто виступають місцевим добривом. Про універсальність доломітового борошна, як вапнякового меліоранту і магнієвмісного добрива неодноразово засвідчували польові дослідження [1, 2, 3].

Метою наших досліджень було встановити вплив хімічних меліорантів: вапнякового і доломітового борошна та тонини їх помелу на фізико-хімічні властивості ґрунтів, урожайність окремих сільськогосподарських культур.

Проведені вегетаційні дослідження дають підставу стверджувати, що вапнякове борошно зменшувало кислотність досліджуваних ґрунтів на 0,10-0,67 одиниць рН сольового. Краща дія хімічного меліоранта була на дерново-підзолистих ґрунтах – зростання показника рН сольового спостерігалось на рівні 0,58-0,67 одиниць за початкового рівня 4,60-4,68. В сірих опідзолених ґрунтах забезпечено зниження кислотності на 0,35-0,37 одиниць, в темно-сірих опідзолених – на 0,10-0,20 одиниць рН сольове. Очевидно, ефективність вапнування досліджуваних ґрунтів залежить від рівня кислотності - чим вона вища, тим краща розчинність меліоранта і сильніша його дія.

Тонина помелу вапняку впливала на ефективність його дії в досліджуваних ґрунтах. За використання крупнішої фракції зниження рН було на 0,02-0,10 одиниць менше порівняно з вапняковим борошном дрібнішого помелу.

Доломітове борошно мало слабшу дію, ніж вапняк. рН сольове збільшився при його внесенні на 0,12-0,35 одиниць в дерново-підзолистому ґрунті, на 0,13-0,15 у сірому та на 0,07-0,15 у темно-сірому опідзоленому ґрунтах. Як і при внесенні вапняку, менший вплив здійснює фракція помелу з розміром часток більше 1 мм. Це чітко простежується у дерново-підзолистому ґрунті (втричі менший вплив), у темно-сірому (вдвічі) і лише виражена тенденція в сірому-лісовому ґрунті.

Гідролітична кислотність ґрунтів під впливом досліджуваних меліорантів змінювалась в цілому подібно до змін обмінної. При цьому також виявлено кращий ефект від внесення вапнякового борошна порівняно з доломітовим за використання дрібнішої фракції і значно менший за внесення крупнішої фракції помелу. Ефективність впливу на гідролітичну кислотність обох меліорантів зменшується в ряду від більш кислих дерново-підзолистих до менш кислих темно-сірих опідзолених ґрунтів.

Аналізуючи вплив хімічних меліорантів на ріст і урожайність ячменю ярого на ґрунтах різного генезису слід відмітити, що їх внесення істотно впливає на ріст рослин та формування урожаю. На темно-сірому та світло-сірому опідзолених ґрунтах при вирощуванні ячменю ярого більш ефективним виявилось вапнякове борошно дрібного помелу. Висота рослин при його застосуванні складала 54,6 та 39,7 см відповідно на темно-сірому та сірому опідзоленому ґрунті при 38,7 та 27,5 см на контролі. Приріст урожаю ячменю ярого склав 5,4 та 3,9 ц/га або 17,0-12,7 %. Другий за ефективністю вапняк крупномелений. В порівнянні з дрібномеленим висота рослин була нижчою на 3,3-4,2 см, а урожайність - на 1,5-1,6 ц/га. Доломітове борошно дрібного помелу хоч і менш ефективно, ніж вапняк крупного і дрібного помелу, також істотно впливає на ріст і розвиток ячменю ярого на темно-сірому та світло-сірому опідзолених ґрунтах. Висота рослин ячменю ярого при його застосуванні на цих ґрунтах була на 7,0-11,9 см більшою, ніж на контролі, а урожайність зерна ячменю ярого була вищою на 3,6-4,0 ц/га. Дещо по іншому впливають хімічні меліоранти на ріст і урожайність ячменю ярого на дерново-підзолистому супіщаному ґрунті. Найбільш ефективним хімічним меліорантом виявилось доломітове борошно, яке має високий вміст магнію. Кращим ефектом вирізнялась фракція дрібного помелу, яка забезпечила вищу, ніж на контролі висоту рослин (на 11,1 см) та урожайність (на 7,5 ц/га, або 24,0 %).

Пропозиції виробництву. Для оптимізації фізико-хімічних та підвищення урожайності ячменю ярого доцільно вносити вапнякове борошно тониною помолу до 1 мм. Розрахунок необхідної норми проводити за показником гідролітичної кислотності. Для збільшення вмісту в ґрунтах рухомого магнію та зниження кислотності ґрунтів доцільно вносити доломітове борошно тониною помолу до 1мм.

Список використаних джерел:

1. Мазур Г.А.,Ткаченко М.А. Вапнування як основа підвищення родючості сірих лісових ґрунтів // Зб. наук.пр. інституту землеробства УААН. Спецвипуск. К. 2005. С. 144-150.
2. Ярошко М., Бреммер К.. Кислотність ґрунтів та її вплив на живлення рослин // Агроном. №1. 213. С.30-33.
3. Мазур Г.А. Стан і перспективи підвищення ефективності вапнування кислих ґрунтів України // Вісник аграрної науки. К. 1996. №3. С.30-34.

Розділ 10. Лісове та садово-паркове господарство

Гарагуц І.М., гр. Лг-31Б

ВП НУБіП України “Бережанський агротехнічний інститут”

СУЧАСНІ ПІДХОДИ ДО ЗБЕРЕЖЕННЯ БІОРІЗНОМАНІТТЯ В ПРИРОДНО-ЗАПОВІДНИХ ТЕРИТОРІЯХ УКРАЇНИ

Науковий керівник – к. с.-г. н., доц. Підховна С. М.

Збереження біорізноманіття є одним із ключових завдань сучасного природоохоронного менеджменту, особливо в контексті змін клімату, урбанізації та зростання антропогенного тиску. Природно-заповідні території України – національні парки, заповідники, заказники – виконують важливу роль у збереженні різноманіття флори та фауни, екосистемних послуг та зменшенні негативного впливу людської діяльності на довкілля. Різноманітність ландшафтів України забезпечує унікальні умови для охорони як рідкісних, так і поширених видів, а також для підтримки стійкості екосистем.

Метою дослідження є аналіз сучасних підходів до збереження біорізноманіття в природно-заповідних територіях України та розробка рекомендацій щодо підвищення ефективності охоронних заходів. Дослідження охоплює питання збереження популяцій, відновлення природних екосистем, запровадження нових методик моніторингу та управління заповідними територіями, а також врахування змін клімату та адаптаційних стратегій.

Якимчук А.Ю. пропонує групувати принципи збереження біорізноманіття за такими трьома складовими: біологічною (екологічною), економічною та організаційною [2].

Сучасні підходи до збереження біорізноманіття в природно-заповідних територіях України включають низку стратегій та інноваційних технологій, спрямованих на захист унікальних екосистем і видів. Ці підходи розвиваються у відповідь на зміни клімату, інвазійні види, антропогенний тиск та інші екологічні загрози.

Основні сучасні підходи включають:

1. Інтегроване управління екосистемами – цей підхід орієнтований на цілісне управління територіями, яке включає не тільки самі заповідні зони, але й прилеглі екосистеми та населені пункти. Врахування всіх компонентів навколишнього середовища та діяльності людини дозволяє зменшити негативний вплив на заповідні території, зберігаючи цілісність екосистем.

2. Використання новітніх технологій для моніторингу – застосування коптерів, дистанційного зондування, супутникових знімків і геоінформаційних систем (ГІС) дозволяє ефективно відстежувати зміни в екосистемах, виявляти потенційні загрози та планувати заходи для збереження біорізноманіття.

3. Запровадження буферних зон і екологічних коридорів – створення таких зон навколо заповідників та між ними допомагає уникнути фрагментації природного середовища.

4. Відновлення лісових масивів, боліт, луків та інших екосистем сприяє підтримці біорізноманіття та екосистемних послуг, таких як очищення води, підтримка кліматичної рівноваги та забезпечення середовища для рідкісних видів. Це також є ефективним засобом адаптації до змін клімату, оскільки здорові екосистеми краще витримують екологічні стреси.

5. Інвазійні види рослин і тварин можуть суттєво впливати на природні екосистеми, витісняючи місцеві види і порушуючи екологічний баланс. Сучасні підходи передбачають створення програм з моніторингу інвазійних видів, впровадження біологічного контролю (наприклад, використання природних хижаків) та інші методи боротьби з цими видами.

6. Адаптація до змін клімату – це важливий аспект охорони біорізноманіття, оскільки кліматичні зміни змінюють умови існування багатьох видів. Стратегії адаптації включають збільшення площі заповідних територій, збереження водно-болотних угідь та відновлення лісів, що допомагають підтримувати мікроклімат та адаптувати екосистеми до нових умов.

7. У багатьох природно-заповідних зонах України розвивається екотуризм, який, при належному управлінні, забезпечує економічну підтримку для охорони біорізноманіття. Сталі туристичні практики, наприклад екологічні стежки та навчальні програми, підвищують обізнаність відвідувачів про важливість збереження природи, а також сприяють економічному розвитку місцевих громад.

8. Залучення місцевих жителів до управління та охорони заповідних територій сприяє підвищенню екологічної свідомості та підтримці природоохоронних ініціатив. Програми з екологічної освіти та громадські ініціативи допомагають залучати місцеві ресурси до охорони природи.

9. Розвиток наукових досліджень та обмін досвідом із міжнародними організаціями та вченими сприяє впровадженню передових методів збереження біорізноманіття, адаптації екосистем до кліматичних змін та боротьби із загрозами для біорізноманіття.

Ці сучасні підходи допомагають створювати гнучку та ефективну систему управління природно-заповідними територіями в Україні, що дозволяє зберігати унікальну природу країни для майбутніх поколінь.

Збереження біорізноманіття в природно-заповідних територіях України вимагає комплексного підходу, інтеграції сучасних технологій та розширення міждисциплінарного співробітництва. Тільки завдяки цілісному підходу до управління природно-заповідними територіями можливе забезпечення довгострокової стійкості екосистем, що є важливим фактором екологічної безпеки та добробуту країни.

Список використаних джерел:

1. OpenAI. Принципи збереження біорізноманіття URL: <https://chat.openai.com> (дата звернення 2.11.2024).

2. Якимчук А. Ю. Принципи збереження біорізноманіття відповідно до стратегії розвитку державної екологічної мережі. *Науковий вісник Академії муніципального управління*. Серія: Управління. 2014. Вип. 1. С. 206-213. URL: http://nbuv.gov.ua/UJRN/Nvamu_upravl_2014_1_28

Гевко В.Р., ЛГ-21Б

ВП НУБіП України “Бережанський агротехнічний інститут”

ОСОБЛИВОСТІ ДОГЛЯДУ ЗА ЛІСАМИ ЗЕЛЕНИХ ЗОН

Науковий керівник – к. с.-г. н., доц. Підховна С. М.

Ліси зеленої зони, що оточують міста та населені пункти, мають велике значення для екології та здоров'я мешканців. Вони виконують важливі функції, такі як очищення повітря, зниження шумового фону, створення привабливого ландшафту та забезпечення місця для відпочинку. Однак зростання антропогенного навантаження та кліматичні зміни ставлять під загрозу стабільність цих лісів. Тому актуальним є питання підвищення продуктивності лісів зеленої зони для збереження їхньої ролі в екологічній інфраструктурі та максимізації їх економічної й екологічної ефективності.

Мета даного дослідження полягає у вивченні та аналізі ефективних підходів і методів догляду за лісами, що оточують міські та приміські території, з метою забезпечення їхньої стійкості, біологічного різноманіття, екологічної стабільності та естетичної привабливості. Дослідження покликане визначити оптимальні способи управління зеленими зонами, які дозволяють зберегти їх екосистемні послуги, мінімізувати негативний антропогенний вплив та забезпечити комфортні умови для рекреації. Особлива увага приділяється розробці заходів для збереження ґрунтів, боротьбі з хворобами й шкідниками, підтримці біорізноманіття, а також створенню збалансованої рекреаційної інфраструктури, яка сприятиме зниженню навантаження на природні ресурси.

На сьогодні ліси зеленої зони часто зазнають негативного впливу внаслідок урбанізації, забруднення повітря, викидів промислових підприємств та перевантаження рекреаційною діяльністю. Це сприяє погіршенню стану лісових насаджень, зниженню їхнього екологічного потенціалу та продуктивності. Дослідження стану лісів є першим кроком до виявлення проблем і розробки ефективних стратегій для їхнього поліпшення. Важливо враховувати специфіку конкретної території, тип ґрунтів, кліматичні умови та екологічне навантаження.

Одним із найважливіших шляхів підвищення продуктивності є збільшення видового різноманіття лісів. Диверсифікація видового складу підвищує стійкість насаджень до хвороб і шкідників, знижує ризик втрат у разі несприятливих умов та забезпечує більшу стійкість до кліматичних змін. Використання місцевих видів дерев та чагарників з високою адаптивною здатністю, зокрема дубів, сосни, липи, граба та берези, дозволяє підтримувати природний баланс екосистеми.

Догляд за лісами зелених зон має свої особливості, пов'язані з тим, що ці ліси розташовані поблизу населених пунктів і виконують важливі екологічні, рекреаційні та естетичні функції. Основні особливості догляду за такими лісами полягають у збереженні їхньої стабільності, стійкості до стресових факторів та підтримці естетичної привабливості. Оскільки зелені зони мають високе антропогенне навантаження, їхній догляд повинен враховувати баланс між захистом природи та задоволенням потреб населення.

По-перше, для лісів зеленої зони важливо зберігати здоров'я деревних насаджень шляхом регулярних санітарних рубок. Це дозволяє видаляти хворі, пошкоджені та ослаблені дерева, які можуть стати джерелом інфекцій для інших рослин. Санітарні заходи знижують ризик поширення хвороб і шкідників, що особливо актуально в умовах підвищеного тиску з боку міського середовища.

По-друге, догляд передбачає контроль за густиною насаджень. Регулярне проріджування забезпечує доступ світла до нижніх ярусів лісу, що сприяє розвитку підліску та трав'янистої рослинності. Це допомагає підтримувати природний баланс в екосистемі, збагачуючи біорізноманіття. Такий підхід також сприяє кращому росту залишених дерев і знижує конкуренцію за ресурси.

Також у лісах зелених зон застосовується технологія озеленення порушених ділянок шляхом підсадки місцевих видів рослин, які легко адаптуються до умов середовища. Використання місцевих видів не лише зберігає природний вигляд лісу, але й підвищує його стійкість до шкідників і хвороб.

Іншою особливістю є мінімізація використання хімічних препаратів для боротьби зі шкідниками. У лісах зеленої зони перевага надається біологічним методам захисту та органічним препаратам, щоб уникнути забруднення повітря та ґрунту, які можуть негативно впливати на відвідувачів та навколишню екосистему.

Важливим аспектом догляду є збереження ґрунтів та боротьба з ерозією. Через підвищене рекреаційне навантаження лісові ґрунти можуть деградувати, особливо на ділянках з високою прохідністю. Для зменшення ризику ерозії встановлюються захисні огороження, обмеження на рух транспорту, а також застосовуються заходи з поліпшення ґрунтового покриву, як-от мульчування та посадка рослин з потужною кореневою системою.

Крім того, догляд за лісами зеленої зони передбачає створення комфортних умов для відпочинку відвідувачів. Для цього розробляються та підтримуються пішохідні доріжки, лавки, оглядові майданчики, забезпечується прибирання території, встановлюються сміттєві баки. Організація зон відпочинку зменшує антропогенний тиск на основні лісові ділянки, сприяючи їхній збереженості.

Таким чином, догляд за лісами зеленої зони є комплексним завданням, що поєднує екологічні, економічні та соціальні аспекти. Він спрямований на підтримку здоров'я та естетичної привабливості лісів, збереження їхньої біологічної стійкості та забезпечення можливостей для відпочинку, завдяки чому ці ліси можуть продовжувати виконувати свої важливі функції в міському середовищі.

Список використаних джерел:

1. Ткач В. П., Романовський В. Ф., Криницький Г. Т., Шинкаренко І. Б., Парпан В.І., Кобець О. В., Румянцев М. Г., Тарнопільська О. М., Лук'янець В. А., Василевський О. Г., Жежкун А. М. Особливості проведення рубок формування і оздоровлення лісів (методичні рекомендації). Харків: УкрНДІЛГА, 2023. 60 с.

2. Гордієнко М. І., Гузь М. М., Дебринюк Ю. М., Маурер В. М. Лісові культури : підручник; за ред. д. с.-г. н. М. М. Гузя. Львів : Камула, 2005. 608 с.

Горішна Т.О., Сп-11Б

ВП НУБіП України “Бережанський агротехнічний інститут”

ОСОБЛИВОСТІ ОБЛАШТУВАННЯ КАМ'ЯНИСТИХ ГІРОК

Науковий керівник – ст. викл. Тиманська О. Б.

Останнім часом спостерігається значний інтерес до кам'янистих садів як до перспективної форми зеленого будівництва та декоративного садівництва, що має багато переваг. Не менш важливу роль відіграють і ті обставини, що кам'яністі сади дозволяють утримувати значну кількість видів рослин на порівняно невеликій території. Кам'яністі гірки, здавалося б, несправедливо забуті елементи, відроджуються в сучасному ландшафтному дизайні. Від міфічних японських садів до сміливих мінімалістичних концепцій, кам'яні структури стають ключовими компонентами у створенні привабливих, екологічно збалансованих та динамічних зовнішніх просторів. Наше дослідження виокремлює важливість кам'янистих гірок у створенні різноманітних ефектів, відтворенні природних екосистем та забезпеченні життєвого простору для рослин, розкриваючи їх потенціал у покращенні якісного життя та естетичного задоволення.

Об'єкт досліджень – кам'яністі гірки. Предмет досліджень – особливості облаштування кам'яних композицій з урахуванням біоекологічних особливостей.

Оформлення кам'янистих композицій – це велике мистецтво. Перші зразки застосування каміння для оформлення парків відомі ще від садів Китаю, 206 року до н. е. Протягом наступних століть використання цього матеріалу розширювалося, техніка влаштування розвивалась, а композиції вдосконалювалися. Камінь у східних, і особливо японських садах несе основну композиційну навантаження, а в європейських – навпаки, відіграє підпорядковану роль.

Виділяють п'ять основних принципів художнього вираження природних гірських ландшафтів у садово-парковому мистецтві: символічний, аналогічний, фрагментний, декоративний і оригінальний.

Перший шлях – символічний, яким з давніх часів користуються японські садівники, застосовуючи мову символів.

Другий шлях – аналогічний, дозволяє імітувати найдосконалішу картину природного гірського ландшафту з вертикальною зональністю, різноманіттям рослинного світу, подібністю загальних форм рельєфу.

Третій шлях – фрагментарний, використовує природні скельні оголення, що надають уявлення про деякі частини гір.

Четвертий шлях – декоративний, користується найбільшою кількістю прийомів для оформлення рослинами та камінням невеликих садово-паркових ділянок

П'ятий шлях – оригінальний, характеризується сучасними унікальними формами, композиціями для оформлення виставкових павільйонів, вулиць міського простору. Таким чином, у всіх наведених принципах оформлення наявний основний елемент – камінь. Такі елементи як рельєф і рослинність відсутні тільки в «саду каменів».

Підбір рослин для створення кам'янистих гірок повинен ґрунтуватися на єдиній спільній меті – підкреслити непорушність, монументальність, характер каменю та його красу за допомогою мінливої естетики та декоративності рослин. Рослини, які можна використати для оформлення альпійської гірки чи рокарію, умовно можна розділяти за типом та розміром:

1. Карликові чагарники та хвойні;
2. Посухостійкі трав'янисті багаторічники з числа компактних рослин;
3. Грунтопокривні рослини;
4. Цибулинні квіти та інші мініатюрні акценти.

Наведемо характеристику найбільш поширених видів кам'янистих композицій :

Кам'яниста композиція Скала. «Скелі» імітують природний вихід гірських порід. Їх роблять за допомогою кам'яних брил дуже великого розміру, розміщених на крутому природному схилі. Для посадки використовують гірські сосни та ялівець, ампельні дзвіночки, карликові папороті, полин та інші.

Кам'яниста композиція Полонина – горизонтальна конструкція з великих, дрібних і середніх каменів, які вільно розташовані по всій площі.

Кам'яниста композиція Терасований схил – така гірка ґрунтується на пологому схилі, має ступінчастий вигляд. Це система підірних стінок різної висоти, форми і протяжності, яку найзручніше обладнати на крутому схилі.

Кам'яниста композиція Лісовий яр – має вигляд заглибини, оформляється великими каменями, мохами, грунтопокривними рослинами. Характерним для такої композиції є наявність декоративного струмка чи водоспаду.

Кам'яниста стінка – формується з плоских каменів, має вигляд бордюру.

Кам'яниста композиція «Чеська скалка» – формується за допомогою пластин гірської породи, встановлених в землю ребром на невеликій відстані один від одного, причому торці каменю утворюють хвилеподібну площину.

Якщо немає достатньої площі, альпінарій можна створити навіть у ящику, у видовбаному шматку стовбура чи контейнері. Розміри міні-альпінарію залежать від того, де він буде розміщений.

Отже, створення альпінарію, або будь-якої іншої ландшафтної гірки надає необмежені можливості для творчості, так як можна використати безліч творчих ідей для знаходження композиційних рішень, спорудження, створюваних форм, прийомів побудови та складання каменів у поєднанні із декоративною рослинністю.

Використана література:

1. Альпінарій, рокарій, альпійська гірка. URL: <https://gorsad.com.ua/dachni-porady/kak-sdelat-al-piyskuyu-gorku-ili-rokariy-s-kamnyami-na-dache-poshagovo/>.
2. Бойчук А. В. Простір дизайну. Харків: нове слово, 2019. 367 с.
3. Бессонова В.П. Однорічні і багаторічні квіти. Методичний посібник. ДДАУ, 2008. 156 с.

Митка І., гр. Лг-21Б

ВП НУБіП України “Бережанський агротехнічний інститут”

ЛІСОВІДНОВЛЮВАЛЬНІ ЗАХОДИ В РОГІЗНЯНСЬКОМУ ЛІСНИЦТВІ

Науковий керівник – Гринюк Ю.Г., к.с.-г.н., с.н.с.

Питання лісовідновлення та лісовідтворення є найголовнішим не тільки для лісової галузі, а й для кожного патріота своєї держави.

Основним способом лісовідновлення на непокритих лісом площах, зрубках без природного відновлення і на землях лісомеліоративного фонду є створення лісових культур як найбільш надійний шлях відновлення високопродуктивних і біологічно стійких насаджень за участю аборигенних порід і порід-екзотів.

Для розв'язання проблеми безперервного і невиснажливого лісокористування, вирощування високопродуктивних лісових насаджень відповідно до типу лісорослинних умов, одержання максимального лісівничого ефекту при мінімальних затратах першорядне значення має відтворення лісових ресурсів шляхом створення лісових культур. Навіть у багатьох типах лісу, де природне відновлення порід відбувається добре, щоб запобігти заміні головних порід другорядними, доцільно вдається до штучного лісовідновлення. Саме лісові культури повинні збагатити породний склад лісів, не допустити його збіднення. Склад штучного насадження мусить відповідати конкретному типу лісу, інакше знижується продуктивність, цінність культур, погіршується їх санітарний стан. Крім того, слід брати до уваги складні взаємозв'язки між деревними породами: цінні породи з меншою конкурентоздатністю можуть випадати зі складу насадження або рости погано [1, 2].

Рогізнянське лісництво розміщується у західній частині Яворівського району Львівської області. В цілому ж клімат даного району сприятливий для успішного зростання наступних деревних порід: сосни, ялини, ялиці, модрина, дуба, бука, ясеня і інших.

Лісорозведення – створення лісових культур на землях, які раніше не були зайняті лісом.

Захисне лісорозведення – сукупність заходів щодо штучного створення лісових насаджень для захисту с/г угідь, запобігання ерозійних процесів, поліпшення навколишнього середовища.

Штучне лісорозведення – створення лісових культур на землях, які раніше були під лісом, з метою формування господарсько цінних, високопродуктивних і біологічно стійких деревостанів.

Лісові культури – це штучно створені лісові насадження, методом висаджування сіянців, саджанців, живців дерев і чагарників чи висіванням їхнього насіння [2].

Щорічно працівниками Рогізнянського лісництва створюється приблизно 5,0 га лісових культур, де висаджується понад 30 тис. шт. садивного матеріалу (модрини європейської, дуба звичайного, клена явора та інших). На лісових ділянках з багатими умовами проростання, завдяки якісному виконанню робіт по заготівлі деревини, вдається досягти природного відновлення лісу, площа таких ділянок становить 7,3 га.

За рахунок зменшення площ суцільних рубок, лісівники лісництва залишають сталою площу покритих лісом земель, що в свою чергу веде до сталого розвитку природного лісового середовища.

Таблиця 1.

Динаміка лісовідтворення в Рогізнянському лісництві

Рік створення культур	2020	2021	2022	2023	2024
Всього створено	8,0	4,7	5,4	6,2	5,0
В тому числі:					
Лісовідновлення	6,4	4,7	5,4	6,2	5,0
Лісорозведення	1,6	-	-	-	-

Пріоритетним напрямком розвитку лісгосподарської галузі Львівського регіону на сьогодні є забезпечення розширеного відтворення лісів. Одночасно з лісовідновленням лісівники також систематично працюють над питанням збільшення лісистості області, створюючи нові ліси на землях, що раніше не були вкритими лісовою рослинністю. Головна мета – збільшення лісистості Львівської області до оптимального рівня 36 %.

Відповідно до вимог “Інструкції з проектування технічного приймання, обліку та оцінки якості лісокультурних об’єктів” в 2024 році у Рогізнянському лісництві проведено технічне приймання лісокультурних робіт – лісових розсадників, шкілок, плантацій, лісових культур та ділянок природного поновлення.

З оцінкою „дуже добре” створено 0 га (0%) лісових культур, „добре” – 5,0 га (100 %) та „задовільно” – 0 га (0%).

Протягом останніх років в лісгоспі перевага надається природному відновленню лісів. На сьогодні відсоток природнього відтворення лісів складає близько 50%. Це проводиться на ділянках, які мають відповідні ґрунтово-кліматичні умови, що дає змогу з мінімальними затратами створювати високопродуктивні та біологічно стійкі деревостани протягом короткого періоду.

Список використаних джерел:

1. Декоративне розсадництво: підруч. / Маурер В.М., Пінчук А.П., Бобошко-Бардин І.М., Косенко Ю.І. Київ: РВЦ НУБіП України, 2017. 282 с.
2. Лісові культури : підручник / М.І. Гордієнко, М.М. Гузь, Ю.М. Дебринюк, В.М. Маурер. Львів : Камула, 2005. 608 с.

Сута К.В., Сп-31Б

ВП НУБіП України “Бережанський агротехнічний інститут”

ОСОБЛИВОСТІ ПРОЄКТУВАННЯ САДУ У ФРАНЦУЗЬКОМУ СТИЛЬОВОМУ НАПРЯМІ

Науковий керівник – к. с.-г. н., доц. Підховна С. М.

Стиль у ландшафтному дизайні є важливим, оскільки він створює унікальний характер і атмосферу простору, а також формує естетичне та функціональне враження від ландшафту. За допомогою стилю дизайнер може передати певну ідею, культурні традиції або настрої, роблячи сад чи парк впізнаваним і цілісним. Стиль допомагає визначити загальну структуру і планування ландшафту, що забезпечує гармонійне поєднання всіх елементів: від рослин і малих архітектурних форм до доріжок і водойм. Застосування стильових принципів також враховує особливості середовища, щоб об'єднати його з природним ландшафтом та навколишнім архітектурним контекстом. Вибір стилю впливає на матеріали, форми і кольори, що використовуються, дозволяючи дизайнерам створювати простір, який не тільки красивий, але й виконує практичну функцію для відвідувачів.

Французькі сади займають важливе місце в історії садово-паркового мистецтва та демонструють розкішну естетику XVII-XVIII століть. Вони характеризуються симетрією, геометричною організацією простору, складними квітковими орнаментами та декоративними водоймами. Французький сад, відомий також як регулярний або класичний стиль, підкреслює ідею панування людини над природою через гармонію та порядок. Дослідження особливостей створення таких садів є актуальним у зв'язку з відновленням інтересу до історичних стилів у сучасному ландшафтному дизайні.

Основною метою дослідження є визначення ключових принципів і технік проєктування французького саду для адаптації до сучасних умов, зокрема

використання традиційних стильових прийомів для формування сучасного середовища.

Історичні засади та естетика французького саду Французький стиль сформувався під впливом королівського двору Людовіка XIV, особливо завдяки зусиллям садівника Андре Ленотра. Його композиційні прийоми, зокрема використання перспективи та симетрії, стали знаковими для цього стилю. Основні елементи – прямолінійні алеї, квіткові партери, водні канали та скульптури – стали ключовими у побудові ландшафту.

Французький сад будується на основі чіткої симетрії та формальної геометрії. Важливою частиною композиції є центральна вісь, що створює головну перспективу, а всі елементи саду підпорядковуються чіткому плануванню навколо цієї осі. Також використовується принцип регулярності форм, де клумби, газони та алеї чітко розмежовуються і мають строго визначені обриси. Композиційні принципи французького саду формують структуроване, гармонійне середовище, яке демонструє синтез природи та архітектури. Використання осьових ліній, симетрії та строгої геометрії створює величний і естетично вишуканий ландшафт, що акцентує увагу на формальності та вишуканості, властивих французькому стилю.

До основних компонентів французького саду належать:

1. Партери: квіткові композиції, що зазвичай укладаються в геометричні орнаменти, створюють основні візуальні акценти.
2. Водойми та фонтани: декоративні ставки та водяні каскади, які підкреслюють симетрію та додають вишуканості.
3. Скульптури, вази, лавки та інші архітектурні елементи часто розташовані на перетинах алеї або в кінцевих точках перспективних осей.

У французькому саду традиційно використовують рослини, які підкреслюють строгість і симетрію простору, а також забезпечують витончений вигляд протягом усього року. Основними рослинами є вічнозелені живоплоти та декоративні дерева, такі як самшит, тис, лавр і кипарис, які часто підстригаються у формі куль, пірамід або прямокутників для створення структурованих, геометричних композицій. Клумби й партери зазвичай наповнюються квітучими рослинами з яскравими та насиченими кольорами, наприклад, трояндами, пеларгоніями, лавандами, а також сезонними квітами, як-от тюльпани, нарциси та іриси. Особливого значення надають також трав'янистим бордюрам із таких рослин, як шавлія, вербена, розмарин, які не лише додають аромату, а й служать декоративними елементами. Часто висаджують топіарії, сформовані з самшиту чи тису, а також формують алеї з липи, бука або грабу, що підтримують симетричну побудову саду та створюють затишні, затінені «коридори».

Сучасне проектування французького саду стикається з потребою збереження традиційних стильових особливостей, але водночас вимагає адаптації до екологічних стандартів і потреб сучасних користувачів. Це включає використання сучасних матеріалів, автоматичних поливних систем, а також рослин, адаптованих до конкретних кліматичних умов.

Французький сад, як зразок гармонії та вишуканості, залишається джерелом натхнення для сучасних ландшафтних дизайнерів. Правильне застосування його принципів, таких як симетрія, регулярність і декоративність, дозволяє створювати стильні та естетично привабливі ландшафтні об'єкти. Вивчення особливостей французького садового стилю дозволяє не тільки зберегти його традиції, але й вдосконалити сучасні підходи до проектування, роблячи їх адаптивними до вимог нашого часу.

Список використаних джерел:

- 1 Французький ландшафтний дизайн. URL: <https://greensad.ua/ua/articles/landshaftnyj-dizajn/francuzkij-landshaftnyj-dizajn/>
2. Стилiстика у ландшафтному дизайні: англійський, французький, східний та «Гауді» сад. URL: <https://soncesad.com/statti/dekorativni/landshaftnij-dizajn/stilistika-u-landshaftnomu-dizajni-anglijskij,-francuzkij,-svidnij-ta-«gaudi»-sad.html>

Якимів Л.А., Сп-12Ск

ВП НУБіП України “Бережанський агротехнічний інститут”

ПРОЄКТНІ ПРОПОЗИЦІЇ ЩОДО ОБЛАШТУВАННЯ КВІТНИКІВ ЦЕНТРАЛЬНОЇ ЧАСТИНИ МІСТА БЕРЕЖАНИ

Науковий керівник – ст. викл. Тиманська О. Б.

Квіткове оформлення є невід'ємною частиною сучасного озеленення, виконує екологічні, естетичні, виховні функції. На жаль, часто квіткове оформлення не залишає позитивного враження, тому що квітники в ряді випадків розташовані не там, де цього вимагає рішення того чи іншого планувального вузла, а там, де є вільне місце. До міських квітників також висувають такі вимоги як вандалостійкість і економічність. Головний принцип їх створення – підпорядкування квіткового оформлення загальній меті даного об'єкта озеленення. Отже, вивчення стану квіткового оформлення та надання пропозицій щодо його покращення є актуальним для міста Бережани.

Квітники міста Бережани охарактеризовано одноманітними, як за асортиментом використовуваних рослин, так і за кольоровою гамою, з переважанням багаторічників.

Метою дослідження є оцінка асортиментного складу і якісного стану об'єктів квіткового оформлення центральної частини міста Бережани та розробка проєктних пропозицій щодо їх покращення.

Вивчення стану квіткового оформлення та надання пропозицій щодо його покращення є актуальним для міста Бережани. На сьогодні квітково-декоративне оформлення міста Бережани має одноманітний характер із залученням дуже обмеженого асортименту, тому потребує внесення змін для підвищення естетичного вигляду квітників.

Озеленення центральної частини міста пов'язане з рядом проблем: скорочення площі озелених територій, незадовільний стан існуючих зелених

насаджень, відсутність екологічної обґрунтованості вибору декоративних культур і їх поєднань, нераціональне використання ґрунтів, відзначається одноманітність композиційних і колористичних рішень фітокомпозицій.

Квіткове оформлення міста в основному представлене регулярними композиціями, а саме клумбами, рабатками, бордюрами, контейнерами. Знаходять своє застосування в озелененні і багаторічні культури, однак існуючі композиції з їх використанням характеризуються невисоким рівнем композиційного задуму, порушенням правил поєднання кольорів при підборі асортименту рослин, відзначається одноманітність композиційних і колористичних рішень фітокомпозицій. Серед багаторічних переважають лілійник гібридний, різні види хост, очитки, ясколка, герань садова. Асортимент квіткових рослин досить різноманітний, але рослини невпорядковані, розміщені хаотично з домішками бур'янів.

У місті відмічена вагома частка контейнерів з квітами. Варто звернути увагу, що площа контейнерів досить значна у загальному квітковому оформленні, кількість їх сягає до 20 штук, декоративність також низька, як клум і рабаток. Їх невеликі розміри дозволяють створити острівки з квітів або декоративних кущових рослин, що значною мірою впливатиме на загальний естетичний фон центральної частини міста.

Оцінка якості квітників за об'єктами озеленення показала, що стан більшості квітників є незадовільний, рабатки є у задовільному стані, контейнери також мають задовільний стан. Тому для покращення стану квітників нами запропоновано проектні пропозиції щодо покращення їх фізіологічного, екологічного та естетичного стану.

Отже, для квітника №1 запропоновано асортимент з багаторічних рослин, а саме два види троянд у поєднанні з кипарисовиком туєвидним.

Квітникова композиція №2 складається з 5-ти ідентичних прямокутних клумб. Варто відзначити, що колірну гаму квітів підбирали у блакитно-сріблястих та фіолетово-рожевих тонах, що робить композицію сучасною, відповідно теперішнім тенденціям. Щоб надати урочистості та одночасно урізноманітнити вигляд кожного з п'яти квітників, ми запропонували композиції у вигляді дзеркального відображення. Тобто, два крайніх квітники є парними, а середній є єдиним у своєму виконанні, що буде виконувати функцію композиційного центру. Всі 5 квітників поєднані єдиним композиційним задумом, а середній квітник відіграватиме роль композиційного центру.

Асортимент квітникової композиції №3 складається з: 1. Спірея японська *Gold Flame*; 2. Флокс шиловидний *Phlox Subulata*; 3. Вербя цільнолиста *Хакуро-Нішікі*; 4. Седум видний *Crystal Pink*.

Рабатки також складаються з декоративних кущів, ґрунтопокривних рослин, верби на штамбі, та декоративного світильника, у вигляді кулі.

Особлива увага відводиться контейнерам з квітково-декоративними рослинами, так як вони відіграють подвійну функцію – утилітарну та декоративну. Контейнери служать як розмежувальний елемент у центральній частині вулиць та площі, перекриваючи рух автомобільного транспорту.

Контейнери зручні тим, що їх можна перенести в будь яке місце. Тому для оформлення квіткових контейнерів ми використали однорічні квіткові рослини, а також компактні форми хвойних.

Запропоновані проєктні рішення направлені насамперед на покращення загального стану квітників, а саме на збагачення асортименту квіткових рослин та підсилення естетичного впливу на міське середовище.

Використана література:

1. Бессонова В.П. Рослини квітників. Довідник. *Дніпропетровськ: вид-во «Свідлер А.Л.»*, 2010. 176 с.
2. Бессонова В.П. Однорічні і багаторічні квіти. *Методичний посібник. ДДАУ*, 2008. 156 с.
3. Правила утримання зелених насаджень у населених пунктах України. Наказ Міністерства будівництва, архітектури та житлово-комунального господарства України № 105 від 10.04.2006.

Розділ 11. Туризм та туристична індустрія

Ващук П., гр. Тр-41Б

ВП НУБіП України «Бережанський агротехнічний інститут»

ПЕРСПЕКТИВИ РОЗВИТКУ ТУРИЗМУ В УКРАЇНІ

Науковий керівник – Соловей І.С., к.е.н.

Сучасний туризм є сферою економіки і життєдіяльності суспільства, яка задіює практично всі галузі. Туризм вважається одним із найбільш перспективних напрямків структурної перебудови економіки, оскільки впливає на такі сектори економіки як транспорт, торгівля, зв'язок, будівництво, сільське господарство, виробництво товарів народного споживання тощо. Цей чинник повинен бути головним у формуванні державного підходу до туризму як галузі, пріоритетний розвиток якої може позитивно стимулювати ключові галузі економіки, вплинути на економічний і соціальний стан країни в цілому і сприяти зміцненню позитивного іміджу України на міжнародній арені.

Україна має великий потенціал у сфері туризму, і з ефективним використанням цього потенціалу вона зможе зайняти своє місце серед популярних туристичних напрямків світу.

Загалом, завдяки багатству природних, історико-культурних і гастрономічних ресурсів перспективи розвитку туризму в Україні виглядають дуже обнадійливими. Україна має значний потенціал для розвитку різних видів туризму, які здатні привабити як місцевих, так і іноземних туристів.

Ключовими перспективами туристичної галузі України справедливо можна вважати культурно-історичний туризм, екотуризм, гастрономічний, подієвий, військово-патріотичний, медичний і оздоровчий туризм та агротуризм.

Для успішного розвитку туризму в Україні необхідно забезпечити і підтримувати безпеку туристів, вдосконалювати інфраструктуру (зокрема транспортну), підвищувати якість обслуговування, сприяти підвищенню кваліфікації працівників у туристичній сфері, через цифрові платформи активніше просувати Україну за кордоном, співпрацювати з іноземними туроператорами, запроваджувати рекламні кампанії у світі, розвивати співпрацю з іноземними туристичними агентствами, спрощувати візовий режим для іноземних громадян.

Основним завданням Державного агентства розвитку і туризму є – розвивати конкурентоспроможну, екологічно стійку та соціально відповідальну індустрію туризму, яка сприяє створенню нових робочих місць, забезпечує доступність туристичного продукту для всіх категорій мандрівників та гарантує сталий розвиток громад [1].

Проблеми світового порядку, військові дії, глобальні кризи потребують постійного розвитку, реконструкцій та інновацій в галузі туризму. Вплив військових дій росії на розвиток міжнародного туризму пов'язаний із зниженням

безпеки та рівня довіри споживачів туристичних послуг; ростом інфляції та зниженням економічного зростання країн; збільшенням загроз для бізнесу та робочих місць внаслідок руйнування комунікацій, втрат та порушень у ланцюгах поставок, енергетичної кризи [2, с.16].

Проте, будь-які загрози і виклики неодмінно надають і нові можливості, що відкриває перед туристичною індустрією певні перспективи у післявоєнний період. Світовий досвід вже знає подібні сценарії, за якими сфера туризму не лише виживала, а й накопичувала власні історії розвитку туризму в умовах війни та післявоєнного періоду.

Врахувавши можливі небезпеки і ризики під час відвідування України, вже зараз дуже важливо зосередитися на підтримці туристичної галузі та відновленні іміджу країни як привабливого місця для туристів з усього світу.

Державне агентство розвитку туризму України вже активно реалізує проекти, спрямовані на посилення та розвиток туристичної галузі країни. Їх проектна діяльність орієнтована на створення інноваційного туристичного продукту, сприяє економічному зростанню регіонів країни та підтримує місцеві ініціативи. З метою забезпечення сталого розвитку туризму агентство активно співпрацює з місцевими громадами, бізнесом та громадськими організаціями. З огляду на сучасні події, формується попит на військовий туризм, який може включати відвідування меморіалів, музеїв, навчальних таборів і місць бойової слави. Це може допомогти людям краще зрозуміти історичний та сучасний контекст України.

Вже започатковані проекти сприяють збереженню культурної, архітектурної спадщини, створюють нові робочі місця та привертають увагу мандрівників до унікальних туристичних продуктів, які пропонує Україна. Зокрема, проект «Маршрут пам'яті» розповідає про нову туристичну парадигму України – місця вшанування пам'яті та героїзму українського народу та надає стратегічну візію створення місць та маршрутів, що меморалізують ціну української свободи [1].

Зараз дуже важливо створювати теоретико-методологічне забезпечення місцевих та регіональних програм розвитку туристичної галузі України в умовах війни та повоєнного часу, відновлення рекреаційного, історико-культурного та туристичного потенціалу задля підвищення туристичної привабливості України.

Україна має всі шанси стати важливим туристичним напрямком у Європі, якщо використає свій потенціал та природно-культурні ресурси.

Список використаних джерел:

1. Державне агентство з розвитку туризму України. URL: <https://www.tourism.gov.ua/>
2. Виговський Д. С. Тенденції та перспективи розвитку туризму: Україна та світ. *Причорноморські економічні студії*. 2024. Вип. 86. С. 15-20.

Канівець В., гр. 181-ТЗ-136

Державний біотехнологічний університет

ТУРИСТИЧНА ІНДУСТРІЯ: ПРОБЛЕМИ ТА ВИКЛИКИ

Науковий керівник – Варипаєв О.М., к.ф.н., доцент

Туризм є однією з найбільш важливих і динамічно розвиваючих галузей економіки багатьох країн світу, оскільки має суттєвий вплив на соціально-економічний розвиток, культурний обмін, збереження природних і культурних ресурсів та створення робочих місць. Як економічний сектор туризм забезпечує мільйони робочих місць, стимулює зростання національних доходів, покращує інфраструктуру та знижує рівень безробіття в регіонах, що значною мірою сприяє розвитку місцевих економік. На практиці туризм є не лише важливим джерелом доходу, але й важливим інструментом політики розвитку, спрямованим на підвищення економічної стабільності та зміцнення соціальних зв'язків у суспільстві. Основною особливістю сучасного туризму є його здатність трансформувати економіку, створюючи нові можливості для розвитку інфраструктури та залучення інвестицій. Проте, попри всі переваги, ця галузь також стикається з певними викликами та проблемами, до яких відносяться сезонність, залежність від погодних умов, а також проблеми екологічного характеру [1].

Отже, соціальний вплив туризму є не менш важливим аспектом його функціонування. Туризм сприяє культурному обміну, розвитку міжнародних зв'язків, збагаченню досвіду людей та формуванню міжкультурного діалогу. Під час подорожей люди мають можливість не лише дізнаватися нові культури, а й ставати частиною їхнього соціального і культурного життя, що підвищує рівень глобального розуміння та знижує культурні бар'єри. Туризм є також важливим засобом збереження культурної спадщини і традицій. Наприклад, туристи, які відвідують історичні об'єкти, музеї, архітектурні пам'ятки, сприяють підтримці і збереженню цих цінностей, стимулюючи попит на культурні продукти, такі як традиційні ремесла, національні страви та одяг. Завдяки туризму з'являється можливість збереження місцевих традицій, які можуть бути втрачені унаслідок глобалізації. Водночас, соціальний аспект туризму включає також проблеми збереження національної ідентичності та автентичності культур у контексті масового туризму, який може призвести до викривлення культури і традицій [2].

Різноманіття туристичних напрямків також є важливою особливістю розвитку туристичних індустрій. Оскільки сучасний туризм охоплює безліч видів, таких як культурний, екологічний, пригодницький, спортивний, медичний туризм та інші, зростає попит на нові формати відпочинку. Вибір туризму залежить від уподобань туристів, їх інтересів, фінансових можливостей і фізичних кондицій. Однак разом з цим постає проблема забезпечення високої якості обслуговування та надання послуг, що відповідають потребам різних груп туристів. Одним із найбільш актуальних напрямків є екологічний туризм, який

акцентує увагу на мінімізації негативного впливу на природу, сприяє збереженню біорізноманіття та екологічних ресурсів, а також підтримує місцеві громади в організації сталого розвитку.

Один із серйозних викликів, з якими стикається туристична індустрія, – це сезонність. Багато туристичних напрямків залежать від погодних умов і сезонних коливань, що може впливати на стабільність доходів у галузі. Сезонність призводить до зниження попиту в позасезонний період, що вимагає від підприємств розробки адаптаційних стратегій. Це включає в себе, зокрема, розширення асортименту послуг, оптимізацію інфраструктури та залучення нових клієнтів через створення альтернативних туристичних напрямків і пропозицій. Технологічні інновації стали важливим фактором, що визначає розвиток сучасного туризму. Зі зростанням популярності онлайн-бронювання, мобільних додатків, цифрових платформ і віртуальних турів з'явилися нові можливості для планування подорожей, зручного бронювання послуг і забезпечення комфорту туристів [3].

Безпека туристів є ключовим фактором для успішного розвитку туризму, оскільки збереження здоров'я туристів, захист від злочинності та запобігання природним чи техногенним катастрофам є пріоритетом для туристичних дестинацій. Забезпечення безпеки, починаючи від медичних послуг до заходів проти тероризму і екологічних загроз, сприяє формуванню позитивного іміджу туристичного місця і підвищує його конкурентоспроможність на міжнародному ринку.

Глобалізація мала вагомий вплив на розвиток туризму, оскільки зростаючий попит на міжнародні подорожі, спрощення візових умов, розвиток авіації та транспортної інфраструктури сприяли створенню глобальних туристичних потоків. Це зробило подорожі доступнішими, збільшило конкуренцію серед туристичних напрямків і призвело до розвитку нових ринків. Глобалізація також позитивно позначилась на культурному обміні та розвитку міжнародного співробітництва в галузі туризму.

Таким чином, туризм є не лише важливим економічним сектором, але й потужним інструментом соціальних та культурних змін. Він дає можливість для розвитку регіонів, підтримки економічного зростання, створення нових робочих місць, а також сприяє формуванню глобальної свідомості та культурного розуміння серед народів.

Список використаних джерел:

1. Бондарь В. В., Ганжа Я. Л. Екологічний туризм як складова розвитку сільського туризму. URL: http://khntusg.com.ua/files/sbornik/vestnik_127/11.pdf
2. Внучко С., Тимошенко Т. Covid-19 та соціальний діалог в туристичній галузі: практика ЄС та українські реалії. Київ: Інститут економічних досліджень та політичних консультацій, 2020. 28 с.
3. Варипаев О. М., Варипаева Л. М. Стратегії сервісу в готельному та ресторанному бізнесі. Економічна стратегія і перспективи розвитку сфери торгівлі та послуг. 2010. Вип. 1(11). С. 620-626.

Кіркоський П., гр. Тр-41Б

ВП НУБіП України «Бережанський агротехнічний інститут»

ТЕНДЕНЦІЇ ТА ПЕРСПЕКТИВИ РОЗВИТКУ СВІТОВОГО ТУРИЗМУ

Науковий керівник – Соловей І.С., к.е.н.

Сучасний стан розвитку туристичної галузі супроводжується активізацією підприємницької активності у сфері туризму, міжнародною конкуренцією та зростанням потреб туристів.

Виявлення основних тенденцій розвитку світового туризму є складним завданням через мінливість сучасного туризму, що зумовлена змінами в уподобаннях споживачів туристичних послуг, проявами економічних кризових явищ, перебігом політичних процесів, загрозами військових дій, збільшенням чисельності конкурентів, обмеженістю підприємств туристичної галузі, змінами клімату тощо.

Останніми роками туризм зазнав значних змін, особливо в умовах пандемії, яка змусила переосмислити туристичні практики, адаптуватися до нових викликів та діяти з урахуванням особливостей функціонування туристичної галузі в умовах війни і терористичних загроз.

У матеріалах Всесвітнього туристичного форуму за 2023 р., зазначено, що туризм є одним із лідируючих секторів світової економіки та торгівлі. Попри виклики, він демонструє свою життєстійкість: у першій половині 2023 року 80% міжнародних туристичних прибутків у порівнянні з показником за 2019 рік було відновлено. Туристичний сектор вносить значний вклад у створення робочих місць, економічне процвітання, формування інклюзивних спільнот і збереження культури і природи, від яких він залежить. Його міжгалузевий характер і стабільний ріст, зафіксований за останні десятиліття, відкривають більші можливості для загального просування 17 цілей, проголошених у повістці дня в області стійкого розвитку на період до 2030 року. Також підкреслено, що на даний час доцільно говорити не так про розвиток як про життєздатність туризму як явища, оскільки підвищення життєздатності туризму є надзвичайно важливою для подолання різних форм потрясінь і напружених ситуацій, включаючи зміну клімату, стихійні лиха, пандемії та економічні кризи. Стійкість і життєздатність – взаємопов'язані поняття, оскільки стійка туристична індустрія сама по собі вже життєздатна, готова витримати потрясіння і напружені ситуації і урівноважує екологічні, соціальні та економічні питання [1]. Нові реалії, що склалися в результаті глобальних змін, вимагають від галузі адаптації та впровадження інноваційних стратегій. Враховуючи ці тенденції, галузь туризму може пристосовуватися до нових реалій та впроваджувати інновації для забезпечення стабільного та привабливого туристичного досвіду у майбутньому [2, с. 399].

Уряди, міжнародні організації та туристичні компанії активно співпрацюють, щоб підтримати відновлення туризму, який постраждав від

викликів сьогодення. Інвестиції в інфраструктуру, міжнародні стандарти безпеки та координація щодо візових процедур допомагають країнам залучати туристів. Багато країн активно інвестують у модернізацію інфраструктури, щоб покращити умови для туризму. Це включає розбудову аеропортів, залізничних вузлів, доріг та комунікацій, що полегшує доступ до туристичних локацій. Уряди також вкладають кошти в розвиток туристичних зон і покращення інфраструктури в маловідомих регіонах, щоб зменшити навантаження на популярні місця та поширити потік туристів.

У загальній структурі попиту і в тенденціях світового туризму теж відбуваються істотні зміни. Багато мандрівників обирають відпочинок не лише «улітку на пляжі» або «взимку на лижах». Однією з причин зміни у виборі туристів є зміна посткризової свідомості: появилось розуміння того, що життя не потрібно відкладати на потім, а крім роботи важливо приділяти час родині, на особистісний розвиток, здоров'я і фізичну форму. Для прикладу, бізнесмени, менеджери тепер готові подорожувати в бізнес-сезон (наприклад, восени).

Зміни клімату теж суттєво впливають на вибір туристів. У спекотне літо приваблюють туристів прохолодніші країни, а взимку – теплі. Набувають розвитку відносно нові види туризму – гастрономічний туризм, дієтичні тури, серф-тури, шопінг-тури, тури-детокс, та інші. Традиційний пляжний відпочинок втрачає своїх прихильників. Все більшу популярність мають екскурсії і спеціальні програми, а туристи надають перевагу активному туризму і екстремальним подорожам. Зростає попит на польоти на різних видах літальних апаратів, виживання в джунглях, експедиції в Арктику і на найвищі вершини нашої планети та навіть подорожі у космос. Зростає популярність і подієвого туризму – поїздки на фестивалі, концерти відомої групи, спортивні матчі тощо. Набирає обертів поєднання роботи та відпочинку (Workation) особливо серед працівників, які працюють дистанційно. Деякі країни навіть пропонують спеціальні візи для таких «цифрових кочівників», що дозволяє людям жити та працювати за кордоном тривалий час. Сучасні туристи стали більше вимогливими як щодо матеріальних цінностей, так і щодо задоволення власних потреб і вражень. Вони вже краще розуміються на відпочинку і його можливостях і хочуть за ті ж гроші одержати більш якісний сервіс, комфортніший відпочинок і цікавішу, більш насичену програму.

З огляду на ці тенденції, світовий туризм продовжуватиме адаптуватися до нових умов, зосереджуючись на безпеці, сталому розвитку та технологічних інноваціях. Головним викликом є створення комфортного та безпечного середовища для мандрівників, де збереження природи та місцевих культур стане пріоритетом.

Список використаних джерел:

1. The World Tourism Organization (UNWTO). URL: <https://www.unwto.org/>. (дата звернення 02.11.2024).
2. Рига І.І., Рошко С.М. Тенденції розвитку світового ринку туристичних послуг. *Вісник Херсонського національного технічного університету*. 2023. № 4(87). С. 396-400. DOI: <https://doi.org/10.35546/kntu2078-4481.2023.4.51>

Ковальчук М. П., гр. Тр-41 Б

ВП НУБіП України «Бережанський агротехнічний інститут»

МАРКЕТИНГОВА ДІЯЛЬНІСТЬ В ТУРИЗМІ

Науковий керівник – Герасимів З. М., к. геогр. н., доцент

Поява великої кількості туристів та різноманітність їх вимог зумовили необхідність здійснення маркетингової діяльності на ринках туристичних послуг. Разом з тим, розвиток маркетингу в туризмі зумовлений не лише запитами споживачів, але й появою конкуренції: як між туристичними фірмами, так і туристичними продуктами.

Маркетинг у туризмі - система безперервного узгодження пропонованих послуг з послугами, які користуються попитом на ринку і які туристичне підприємство здатне запропонувати, забезпечивши отримання прибутку [1].

Маркетингова діяльність на ринку туристичних послуг - це система управління та організації діяльності туристичних компаній з розробки нових, більш ефективних послуг, їх виробництва та збуту з метою отримання прибутку на основі підвищення якості туристичного продукту.

Маркетинг – це система взаємопов'язаних прийомів і заходів, що дозволяють турфірмі домагатися позитивних результатів на ринку турпослуг.

Маркетинг туристичних послуг можна описати як діяльність з вивчення споживчого попиту, пошуку раніше нерозкритих потреб та способів їх задоволення, заохочення купувати туристичні послуги, надання послуг замовнику в потрібний час і місці за економічно обґрунтованими цінами. Суб'єкти туристичної діяльності застосовують сукупність інтегрованих елементів маркетингу, завдяки яким можуть впливати на обраний ринок [3].

Маркетинг в галузі туризму покликаний знайти відповіді на базові питання забезпечення довгострокової прибутковості вітчизняних туристичних підприємств за рахунок формування клієнтської бази та встановлення партнерських відносин зі споживачами комплексного туристичного продукту.

Всесвітня туристична організація виокремлює три головних функції маркетингу в туризмі: налагодження контактів зі споживачами; розвиток; контроль.

Налагодження контактів ставить перед собою мету переконати потенційних клієнтів у тому, що запропоноване місце відпочинку і існуючі там служби сервісу, пам'ятки і очікувані вигоди повністю відповідають тому, чого бажають отримати самі клієнти. Розвиток припускає проектування нововведень, які зможуть забезпечити нові можливості для збуту туристичного продукту.

Контроль передбачає аналіз результатів діяльності по просуванню послуг на ринок і перевірку того, наскільки ці результати відображають повне і успішне використання можливостей сфери туризму.

Одним із центральних елементів маркетингової діяльності туристичних фірм є проведення рекламних кампаній. Реклама в туризмі виступає як форма

непрямого зв'язку між туристичним продуктом і споживачем. Реклама допомагає туристичним підприємствам освоювати нові ринки збуту, розширювати об'єми продаж, збільшувати доходи та забезпечувати належну оплату праці персоналу.

Для того, щоб постійно володіти інформацією про всі зміни на ринку туристичних послуг, мати можливість оперативно реагувати на них і навіть самому створювати вигідні для себе зміни, кожному туристичному підприємству необхідно проводити маркетингові дослідження.

Основними етапами маркетингових досліджень є:

- виявлення проблем, які стоять перед підприємством;
- формулювання цілей;
- планування проведення досліджень по кожній цілі;
- вибір джерел інформації і визначення широти охоплення;
- збір інформації;
- узагальнення і аналіз інформації;
- розробка рекомендацій і прогнозування їхньої ефективності.

Основоположними стратегіями туристичного маркетингу, що реалізуються як на національному рівні, так і на рівні туристичного підприємства, є стратегія національного туристичного продукту, цінова стратегія, збутова стратегія, стратегія комунікації.

Зміна потреб сучасних споживачів вимагає застосування інноваційних підходів у туризмі, оскільки важливо створити умови безпеки під час проходження туристичного маршруту чи споживання туристичного продукту у поєднанні з отриманням естетичного, емоційного, пізнавального задоволення. Популярними будуть стартапи, які активізують пропозицію додаткових послуг для готелів та ресторанів, швидкого бронювання та безпечної он-лайн оплати туристичних послуг. Тому актуальними та перспективними напрямками залишаються використання хмарних технологій та розвиток складових цифрового маркетингу (таргетована реклама, SEO оптимізація сайтів туристичних підприємств, розвиток соціальних мереж) [2].

Маркетинг є важливою складовою діяльності будь-якої фірми. Особливо гостро питання маркетингової діяльності постають для підприємств туристичної галузі, оскільки ринок туристичних послуг є надзвичайно мінливим і динамічним. Успіх маркетингу в туризмі залежить від: комплексного аналізу ринку; виробництва туристичного продукту; аналізу систем і каналів реалізації; реклами продукту.

Список використаних джерел:

1. Мальська М. П., Мандюк Н. Л. Основи маркетингу у туризмі : підручник. К.: «Центр учбової літератури», 2016. 336 с.
2. Милько І. П., Сак Т. В., Савчук Я. О. Інноваційні підходи маркетингу в туризмі. Економічний часопис Волинського національного університету імені Лесі Українки. 2023. Вип. 4 (36). С.166-173.
3. Юрченко Н. І. Маркетинг та його роль у розвитку туристичної індустрії. URL: <https://dSPACE.dsau.dp.ua/bitstream/123456789/3208/1/6%20-127-136.pdf> (дата звернення 6.11.2024 р.).

Комаринський І., гр. Тр-41 Б

ВП НУБіП України «Бережанський агротехнічний інститут»

КУЛЬТУРНИЙ ТУРИЗМ – СУЧАСНА ТВОРЧА ІНДУСТРІЯ

Науковий керівник – Луговий Б.В., к.і.н., доцент

Культурний туризм став світовим соціокультурним феноменом зі своєю гуманітарною і глобальною місією, привернув увагу широкої світової громадськості до проблем збереження культурного надбання, національних етно-культур, самотності, а також проблем взаємодії туризму і культури. Культурний туризм є головним сегментом у більшості туристичних напрямків, однак останнім часом увага перемістилася з суто кількісного зростання попиту на споживання культурних та визначних пам'яток до якісних змін у характері цього попиту, в основі якого знаходиться властиве всьому людству бажання побачити і пізнати культурну самотність різних частин світу.

Культурний туризм – це не просто можливість познайомитися з якимось об'єктом культури, але і зрозуміти його інтерпретацію, пізнати через оточення, культуру місця і його жителів. Не дивлячись на тривалу історію, популярність культурного туризму серед відпочиваючих не меншає. Причиною є те, що даний вид туризму вдало поєднує функцію фізичного та психологічного відновлення особистості із освітньо-культурною та просвітницькою функціями через задоволення потреб відпочиваючих у пізнанні світу через споживання туристичних послуг.

Формування туристичного продукту та туристичної дестинації на основі використання культурної спадщини та іміджу території може відбуватися у вигляді реконструкції історичних подій історії, пізнавальних екскурсій, в основі яких знаходиться знайомство з провідними архітектурними пам'ятками минулого і зразками сучасності. Туристичний бізнес змушений слідувати за модою на нові цінності клієнтського досвіду: емоції і враження, які змінюються залежно від конкретної пропозиції. Не зважаючи на те, що туристичне дозвілля все ще є масовим ринком, однак надалі це буде менш організованою та індивідуальною формою масового споживання [2, с. 56-57].

Культурний туризм на етапі постіндустріального розвитку суспільства характеризується суттєвими змінами в системі координат туристичної діяльності споживачів. Зокрема, спостерігається зрушення інтересу від пізнавальної діяльності до розважальної; від формального знайомства з культурно-історичними пам'ятками до емоційно-чуттєвого сприйняття атмосфери місця; від комфортного проведення часу до створення яскравих подій, що запам'ятовуються в особистому житті туриста. Їм недостатньо «дивитися і слухати», отримувати готову інформацію «з других рук», вони шукають можливість самим формувати значення відвідуваних визначних пам'яток, використовуючи для цього весь арсенал людських можливостей емпіричного

сприйняття навколишнього середовища, отримуючи задоволення від самого процесу [1, с. 170-172].

Створення креативних туристичних продуктів, які дають змогу туристам творчо взаємодіяти з місцевим населенням і набувати нових умінь і навичок. Відповідно культурний туризм пропонує мандрівникам можливість розвивати свій творчий потенціал шляхом активної участі в набутті нового досвіду у місцях відпочинку. Відтак дозвілля стає творчим простором, який люди використовують для підтримки соціальних зв'язків, що є основою культурного капіталу в мережевому суспільстві.

Сьогодні розвивається інша модель культурного туризму, де виробництво послуг трансформується з технології обслуговування і підвищення комфортності актів знайомства з тими чи іншими об'єктами в технологію забезпечення суми вражень на основі емоційно-чуттєвого і діяльного досвіду осягнення культури дестинації. Деякі нові напрями в туризмі є всього лише вдосконаленням уже відомих видів, але в даний час вони як істотно відрізняються тим, що дають можливість не тільки дивитися, але й особисто брати участь і отримувати не доступні раніше враження. Наприклад, у замку Синявських працівники Державного історико-архітектурного заповідника у м.Бережани для дітей різного віку розробили різноманітні заходи, випікання рогаликів, квести, ігри, приготування середньовічної їжі, для дорослих – участь у середньовічному танці та ін.. а програма перебування може становити весь день.

Ще один новий вид активного відпочинку під час культурних турів – це археологічний туризм. Він дозволяє відвідати ексклюзивні екскурсії і виставки, познайомитися з яскравою історією регіону, побачити унікальні історико-культурні пам'ятки світового значення. До чинників, що вирізняють культурний туризм від інших видів дозвілля, належить його індивідуальний і творчий вимір, відкритість мандрівників до пізнання історичної і культурної спадщини та їхня готовність до здобуття глибшого досвіду в процесі особистої зустрічі з іншою культурою та її представниками. Зв'язок культурного туризму і культурної спадщини місцевої громади забезпечує її сталий розвиток.

Культурний туризм не пішов в минуле і не втрачає популярності, але має тенденцію збагачення туристського досвіду за рахунок емоційно-чуттєвої компоненти і підвищення інтерактивності роботи з туристами. Емоційний фактор стане визначальним у прийнятті рішень. У цих умовах будь-яка компанія в сфері послуг стає постачальником нових «вражень». Уже зараз сервіс в індустрії гостинності стає основним критерієм у виборі і поведінці споживачів.

Список використаних джерел:

1. Божко Л.Д. Молодіжний та студентський туризм: сучасні тенденції розвитку. *Культура України*. 2017. Вип. 58. С. 166-176.
2. Любіцева О.О. Ринок туристичних послуг. К.:Альтерпрес, 2006. 436 с.

Миколишин В., гр. О-21 Б

ВП НУБіП України «Бережанський агротехнічний інститут»

МІЖНАРОДНИЙ ТУРИЗМ ТА ТУРИСТИЧНА ГАЛУЗЬ УКРАЇНИ

Науковий керівник – Підлужна О.Б., к. геогр. н., старша викладачка

У сучасному соціально-економічному розвитку країн значне місце посідає міжнародний туризм, який стає одним із пріоритетних напрямів сталого розвитку світової економіки [1].

Розвиток туризму надає стимулюючий вплив на такі ключові сектори економіки як: транспорт, зв'язок, торгівля, будівництво, сільське господарство, виробництво товарів народного споживання та, з урахуванням мультиплікативного ефекту, становить одне з найбільш перспективних напрямів структурної перебудови економіки. В наш час, міжнародний туризм розвивається під впливом чинників, властивих власне індустрії гостинності та туризму, а також факторів зовнішнього середовища таких, як: політика та право, економіка та фінанси, культура, соціодемографічні зміни, розвиток торгівлі, транспорту, інфраструктури та науково-технічного прогресу.

В теорії туризму поняття "світовий туризм" та "міжнародний туризм" хоч і мають різне смислове навантаження та способи тлумачення, але часто вчені використовують їх як синоніми, особливо при дослідженні чинників міжнародного туризму та його видів.

Також прийнято використовувати поняття "індустрія туризму". Індустрія туризму, на відміну від інших галузей, є комплексною і включає в себе різні сектори, такі як житло, транспорт, подорожі, розважальні заклади, ресторани, музеї тощо. Отже, світовий туризм — це поняття ширше, воно охоплює всі види туризму, відображає стан і тенденції, здійснює внесок як у зростання світової економіки загалом, так і у розвиток регіонів зокрема.

Згідно статистичних даних Всесвітньої туристської організації ООН (UNWTO) міжнародний туризм до кінця 2023 року відновився майже на 90% від рівня допандемійного 2019 року, із січня до вересня у світі здійснено 975 млн. туристичних поїздок, що на 38% більше, ніж за той самий період роком раніше [3]. При цьому на кінець 2023 року багато країн уже відновили туристичні потоки і навіть перевищили показники 2019 року.

Розвиток міжнародного туризму один з показників економічного зростання держави. Існують країни, для яких саме туризм головне джерело зростання ВВП. Проте країни, що приймають туристів, отримують не лише переваги — надходження валюти, збільшення зайнятості. Трапляється також, що туристична галузь скорочує диверсифікацію економіки, оскільки більшість ресурсів спрямовують у туристичну галузь.

Для розвитку економіки України туризм також має суттєве значення, адже як прямо, так і опосередковано впливає на розвиток цілої системи галузей

економіки країни, що безпосередньо діє на соціально-економічне становище населення.

З початком повномасштабної війни туристична галузь України переживає справжню кризу. Велика кількість туристичних компаній закрилася або перепрофілювала свою діяльність, а готелі, санаторії та туристичні бази, приймають біженців з окупованих територій. Ситуацію ускладнює й те, що небо над Україною закрито для мирних польотів, порушені транспортні зв'язки.

Попри військові дії, які продовжуються в багатьох областях нашої держави, та встановлені обмеження, туристичний сектор продовжує працювати в безпечних регіонах, де не ведеться активних бойових дій. Однак туристична діяльність під час війни має певні особливості, які потребують додаткового розгляду на аналізі [2].

У післявоєнний період, виходячи з національних інтересів, міжнародна туристична політика України повинна бути багатовекторною; реалізуватися на засадах економічної доцільності та взаємовигідної міжнародної співпраці з конкретною країною або регіоном, враховувати особливості певного туристичного ринку.

Україна відкрита для міжнародного туристичного співробітництва, яке повною мірою віддзеркалює загальноєвропейські інтеграційні політичні та соціально-економічні процеси, враховує основні загальнонаціональні пріоритети [2]. Але війна в Україні не має аналогів в сучасній історії, тому неможливо провести коректну аналогію з жодною із країн, які пережили воєнний конфлікт та відродили туризм. Руйнації, що зазнає Україна, потребують особливої реанімації національного туризму.

Отже, значення міжнародного туризму як чинника зростання світової економіки поступово відновлюється, хоча наслідки пандемії і військова агресія РФ в Україні суттєво знижує його потенціал. Криза COVID-19 стала глобальною проблемою для туристичної галузі, негативно вплинула на роз виток світової економіки.

В процесі повоєнного відновлення сфери туризму в Україні доцільно використовувати досвід інших країн у відновленні цієї сфери, яка також постраждала через воєнні дії. Відновлення та розвиток туристичної індустрії в Україні потребує підтримки національних та міжнародних організацій шляхом розробки та реалізації різноманітних програм та проектів в контексті міжнародного співробітництва.

Список використаних джерел:

1. Атаманчук, З. А. (2020). Глобальні тенденції розвитку міжнародного туризму в структурі світового ринку послуг. *Бізнес Інформ*, (4), 21-27. <https://doi.org/10.32983/2222-4459-2020-4-21-27>
2. Зарубіна А.В., Сіра Е.О., Демчук Л.І. Особливості туризму в умовах воєнного стану. *Економіка та суспільство*. Випуск 41/2022. URL: <https://economyandsociety.in.ua/index.php/journal/article/view/1543/148>.
3. ООН: Всесвітня туристична організація. URL: <https://intent.press/publications/world/2023/oon-vsvesvitnya-turistichna-organizaciya/>

Осіпов В., гр. Тр-41 Б

ВП НУБіП України «Бережанський агротехнічний інститут»

РЕКРЕАЦІЙНІ РЕСУРСИ ІВАНО-ФРАНКІВСЬКОЇ ОБЛАСТІ

Науковий керівник – Луговий Б.В., к.і.н., доцент

Івано-Франківську область можна назвати найбільшим мальовничим регіоном України, справжньою перлиною скарбниці природи. Неповторні природні ландшафти, гори Карпати справляють незабутні враження і недарма їх називають «зеленими легенями» України. Івано-Франківська область в туристичній індустрії України вважається найбільш розвинутою туристичною територією держави. Туристична інфраструктура регіону сформована на досить розвиненій ресурсній базі. Туризму визнається, як один з найбільш розвинених в економічному розвитку області. Туристична галузь є стратегічним напрямком соціально-економічного розвитку регіону.

В області є десять курортних місцевостей. Серед курортів – низькогірні Татарів, Яремче і Микуличин Яремчанської міськради, Мислівка і Новий Мізунь Долинського району, Шешори Косівського району та м.Косів, високогірні Ворохта і Яблуниця Яремчанської міськради і бальнео-грязевий передгірний курорт Черче Рогатинського району [3].

Івано-Франківщина має велику культурно-історичну спадщину. Такі давні і цінні пам'ятки як церква Пантелеймона під Галичем (XII ст.), Манявський скит (XVII ст.), дерев'яні гуцульські і бойківські храми відомі за межами країни. Найпопулярніші туристичні місця краю: Манявський скит, Гошівський монастир, гора Говерла (2061м, Черногірський хребет), колишня обсерваторія на г. Піп Іван (2026 м), високогірні озера Несамовите, Бребенескул, Марічейка, національний заповідник «Давній Галич»; залишки Пнівського замку (м.Надвірна), музеї Писанки та народного мистецтва Гуцульщини і Покуття (м. Коломия), музей І.Франка (с.Криворівня Верховинського р-ну), скелі Довбуша, скелі «Писаний камінь», «сріблясті» водоспади в с.Шешори, вузькоколіяка «Карпатський трамвай», Сокільський хребет.

Існуюча база рекреаційних закладів різних форм власності (понад 500 одиниць на 20 тис. місць) дає можливість нарощувати лікувально-оздоровчі, туристичні, спортивні послуги, в тому числі й для іноземних туристів. В області є сучасні туристично-рекреаційні заклади, в яких можна організувати різноманітні ділові заходи (форуми, конференції, семінари, круглі столи тощо).

Туристичні послуги надають 200 суб'єктів туристичної діяльності; діє мережа з 8 туристично-інформаційних центрів. Все більш популярним стає сільський зелений туризм. Сьогодні до 800 сільських господарів приймають туристів у своїх садибах. Туристів приваблює зручна система поселення, близькість до природи, співвідношення ціна-якість послуг, гостинність та домашня атмосфера, а окрім того, чудові страви національної кухні [2].

Івано-Франківська область, на думку гостей, є дестинацією рекреаційного (відпочинкового) туризму. При цьому, найчастіше серед видів туризму зазначали культурно-пізнавальний (39%), гірськолижний та гірський туризм (34%). Переважно на території Івано-Франківської області туристи відпочивали 3-4 дні (35%). 17% гостей – 7 і більше днів, 16% – 5 днів, 12% – два дні [2].

Найчастіше для поселення гості Івано-Франківської області обирали готелі (52%) і садиби (26%), для харчування – ресторації (53%) і домашню кухню у садибах (30%). Найпоширенішими видами дозвілля туристів це – екскурсії (56%), відвідування розважальних закладів (53%) і активний відпочинок (45%) [2].

Не використаним залишається потенціал Прикарпаття як регіону подієвого туризму. Частка подієвого туризму становить 5,8%, хоча 83% відвідувачів знають про щонайменше одну подію, яка відбувається на території області. До найвідоміших фестивалів і подій Івано-Франківщини туристи віднесли: міжнародний гуцульський фестиваль, міжнародний фестиваль «Свято ковалів», міжнародний фестиваль сучасного мистецтва «Porto Franko», міжнародний фестиваль мистецтв країн Карпатського регіону «Карпатський простір», міжнародний форум Східної та Центральної Європи «Via Carpatia», а також Різдвяний фестиваль «Коляда на Майзлях», Обласний відкритий фестиваль народної творчості «Різдво в Карпатах», Фестиваль естрадно-спортивного танцю «ФЕСТ», Обласний фестиваль оркестрів народних інструментів «Кобзареві струни», Всеукраїнський фольклорний фестиваль «Писанка», Міжнародний мистецький фестиваль країн Карпатського регіону «Карпатський простір», Міжнародний фестиваль ковальського мистецтва «Свято ковалів», Етнофестиваль «Великдень у Космачі», Гуцульське народне дійство «Полонинське літо», Міжнародний фестиваль духових та естрадно-духових оркестрів «Сурми гір», Фестиваль народної творчості «Вільха», Туристично-краєзнавчий фестиваль «Сальви лицарській звитязі», Етнографічний фестиваль «Галицька брама», Всеукраїнський театральний фестиваль «Коломийські представлення» [1].

В області знаходяться Національний природний парк «Верховинський», Галицький національний природний парк, Національний природний парк «Гуцульщина», Карпатський національний природний парк, Ботанічний заказник загальнодержавного значення «Княздвірський», Полянський регіональний ландшафтний парк, «Скелі Довбуша».

Івано-Франківська область є автентичним регіоном з багатою природною і культурною спадщиною, високим рівнем сервісу і безпеки, з достатньо розвиненою відпочинковою інфраструктурою. Туристи позиціонують Прикарпаття як автентичну і толерантну дестинацію.

Список використаних джерел:

1. Івано-Франківщина фестивальна. URL: <https://www.if.gov.ua/storage/app/sites/24/uploaded-files/ivano-frankivshchina-festivalna-t.pdf>.
2. Туризм. Івано-Франківська обласна державна адміністрація. URL: <https://www.if.gov.ua/turizm>.

Петрошук Д. Т., гр. Тр-41 Б
ВП НУБіП України «Бережанський агротехнічний інститут»

ТУРИЗМ В УКРАЇНІ В УМОВАХ ВІЙНИ

Науковий керівник – Герасимів З. М., к. геогр. н., доцент

Вплив війни на розвиток туристичної діяльності в Україні є актуальною проблемою, оскільки через повномасштабне вторгнення країни-агресора економіка зазнає значних втрат, зруйнована та пошкоджена інфраструктура, зменшились грошові надходження від розвитку галузі.

Умови воєнного стану призвели до скорочення міжнародного туризму, але збільшили попит на внутрішній туризм, який в умовах війни може стати важливим інструментом для відновлення економіки, наповнення бюджету, підтримки місцевих галузей та забезпечення робочих місць.

Постійний стрес та перебування у стані напруження, страху та відчаю вимагають забезпечення тимчасового спокою та відпочинку, відновлення фізичних, інтелектуальних сил та працездатності. Туристичні подорожі сприяють психоемоційному відпочинку, дозволяють відпочити та пережити важкі реалії.

Набуває розвитку «темний туризм», який передбачає відвідування зруйнованих міст України, однак він часто пов'язаний з ризиком для життя та здоров'я туристів.

Після широкомасштабного вторгнення українському бізнесу довелося адаптуватися до воєнних реалій у стресових умовах. Для туристичного бізнесу це стало ще одним викликом після двох років пандемії. Однак багато українських туроператорів швидко оговталися і почали працювати в нових умовах та робити свій внесок у перемогу України, частина з них перепрофілювали свою діяльність та активно замаються волонтерською роботою.

У період воєнного стану через посилення заходів безпеки та обмеження пересування можуть постраждала туристична індустрія. Робота туристичних закладів обмежена або призупинена, особливо на територіях, які межують з регіонами активних бойових дій. Особливості відпочинку та роботи туристичних об'єктів у різних регіонах України в період дії воєнного стану залежить від конкретних обставин оголошення воєнного стану та ступеня його впливу на регіон.

Зовнішній туризм в умовах війни також має свої особливості. Більшість українців виїжджає за кордон не для того щоб відпочити, а для того щоб евакуюватися з небезпечних територій, на яких продовжують йти бойові дії.

Крім цього, небо над Україною повністю закрите, що ускладнює подорож в інші країни [1].

Вирішення проблем безпеки туристів, відбудова інфраструктури, покращення якості туристичних послуг, посилення маркетингових і рекламних зусиль будуть мати вирішальне значення для відновлення та розбудови туристичної галузі України.

Інвестиції в індустрію туризму не тільки сприятимуть підтримці місцевої економіки, але й сприятимуть створенню робочих місць та культурному обміну і розвитку взаєморозуміння та спілкування між різними громадами.

Основними напрямками розвитку туризму в Україні мають стати:

- гармонізація українського законодавства із законодавством ЄС;
- підтримка розвитку туристичної галузі;
- розробка інноваційних туристичних продуктів;
- формування нових екскурсійних маршрутів та розробка туристичних продуктів на місцевому, регіональному та державному рівнях;
- сприяння підвищенню ролі та престижу туристичної галузі України на міжнародному рівні;
- підвищення рівня кваліфікації співробітників туристичної галузі;
- підвищення ефективності співпраці з міжнародними організаціями у сфері туризму.

Для відновлення туристичного бізнесу слід відновити позиції України на післявоєнному міжнародному ринку туристичних послуг. Туристичні суб'єкти повинні знайти нові способи реклами та продажу нових, інноваційних і захоплюючих продуктів і послуг. Одним із них є створення системи раціональних взаємозв'язків для вирішення певних планових завдань; правильна їх інтеграція дозволить забезпечити синергетичні зв'язки та посилити дії один одного [2].

У розробці плану поствоєнного відновлення готельної галузі також варто врахувати основні аспекти, які впроваджувались іншими країнами, що теж зазнали втрат через бойові дії і у недалекій перспективі досягли ефективного розвитку готельної індустрії. Провідними напрямками туристичної діяльності у повоєнний період повинні стати відпочинковий, пізнавальний, рекреаційний, сільський (зелений), оздоровчий, медичний та трудовий туризм.

Необхідно включити розвиток туризму в програми післявоєнного відновлення, вести перемовини зі світовими готельними мережами щодо їх виходу в Україну, підготувати масштабну маркетингову кампанію для зовнішніх ринків, розробити туристичні програми по місцям військової слави ЗСУ, працювати над відновленням туристичної інфраструктури, просувати нестандартні формати туризму, відкривати національні офіси туризму в інших країнах [1].

Звертаючи увагу на сучасні тенденції, ринок і надалі орієнтуватиметься здебільшого на внутрішнього туриста. Агентства пропонують рекреаційний відпочинок для українців у горах або в сільській місцевості, а також розробляють

різноманітні автобусні тури за кордон. Як і в інших галузях, найбільшою проблемою бізнесу у сфері залишається пошук платоспроможних клієнтів.

Список використаних джерел:

1. Зарубіна А. В., Сіра Е. О., Демчук Л. І. Особливості туризму в умовах воєнного стану. Економіка та суспільство. Вип. 41. 2022.
2. Моца А. А., Шевчук С. М., Серета Н. М. Перспективи післявоєнного відновлення сфери туризму в Україні. Економіка та суспільство. 2022. Вип.41. DOI: <https://doi.org/10.32782/2524-0072/2022-41-31>.

Повстюк Є. М., гр. Тр-41Б

ВП НУБіП України «Бережанський агротехнічний інститут»

ОСОБЛИВОСТІ СТВОРЕННЯ ТА РЕАЛІЗАЦІЇ ТУРИСТИЧНОГО ПРОДУКТУ

Науковий керівник – Герасимів З. М., к. геогр. н., доцентка

Виробництво туристичного продукту суб'єктами туристичної діяльності та успішна його реалізація сприяє наповненню бюджетів усіх рівнів, забезпечує створення робочих місць, ініціює розбудову інфраструктури та сприяє соціально-економічному розвитку територій.

Туристичний продукт - це комплекс товарів і послуг, що надаються туристу туристичною організацією. Інакше кажучи, туристичний продукт - це право на тур, призначене для реалізації споживачам.

Туристичний продукт оцінюється як сумарний обсяг товарів і послуг, вироблених в сфері туризму. Туристичний продукт - це сукупність речових та неречових споживчих вартостей, необхідних для задоволення потреб туриста, які виникають у період його туристичної подорожі.

Будь-який продукт, навіть із найкращими споживчими властивостями, рано чи пізно витісняється з ринку іншим, більш вдосконаленим. З часом попит на нього падає і отриманий від реалізації прибуток настільки малий, що подальша торгівля ним стає економічно не вигідною. Туристичний продукт проходить у своєму розвитку чотири стадії: впровадження, зростання, зрілість і спад.

Основним туристичним продуктом у практичній діяльності туристичних фірм є тур, тобто поїздка (подорож) по кільцевому маршруту (турне) на основі комплексного обслуговування.

Сучасний туристичний продукт створюється двома суб'єктами ринку – туристичним регіоном (його керівною системою, підприємствами і організаціями, що виробляють послуги та роботи, що задовольняють туристичної потреби) і туроператором. Туристичний продукт в регіоні формується з урахуванням кон'юнктури ринку або за певним замовленням туриста.

Створення нового турпродукту передбачає такі етапи:

- 1) генерування ідей відносно турпродукту, його кількісних і якісних властивостей на основі постійного вивчення дійсного і потенційного попиту;
- 2) розробка концепції нового турпродукту, тобто надання йому конкретних споживчих властивостей, що відповідають попиту цільового ринку і матеріально-технічним та фінансовим можливостям туристичної фірми (вибір маршруту, програми, виду туризму, набору послуг);
- 3) пробний маркетинг, тобто продаж на ринку першої партії нового турпродукту з метою визначення відношення до нього потенційних покупців, а також виявлення й усунення можливих недоліків;
- 4) комерціалізація нового турпродукту, що полягає в організації його масового продажу [2].

Успіх функціонування туристичних підприємств багато в чому залежить від організації робіт з просування туристичного продукту. Просування турпродукту - це комплекс заходів, спрямованих на реалізацію туристичного продукту (реклама, участь у спеціалізованих виставках, ярмарках, організація туристичних інформаційних центрів з продажу туристичного продукту, видання каталогів, буклетів тощо).

Основними складовими туристичного продукту, які регламентуються угодою на туристичне обслуговування і путівкою, є:

- розміщення (готелі, мотелі, кемпінги, гуртожитки готельного типу; пансіонати, приватні квартири і будинки; туристичні бази, будинки відпочинку, притулки; інші засоби розміщення);
- харчування (ресторани, їдальні; кафе, бари; фабрики-кухні);
- транспортні послуги (автопідприємства; авіаційні підприємства; залізничні відомства; підприємства морського і річкового транспорту);
- екскурсійні послуги (музеї, картинні галереї, виставкові заклади).

Крім основних туристичних послуг, існують додаткові і супутні послуги.

Додаткові послуги можуть включати: додаткові екскурсії, які не ввійшли у перелік основних послуг; спортивно-оздоровчі послуги; медичні послуги; культурно-видовищні послуги.

До супутніх послуг належать: забезпечення сувенірною продукцією, туристичною символікою; торгівельне, валютне-кредитне, інформаційне та інше обслуговування; послуги спеціальних видів зв'язку, надання індивідуальних сейфів тощо [3].

Особливості формування та реалізації туристичного продукту впливають на побудову обліку суб'єктів туристичній діяльності, які мають свою специфіку: результатом діяльності одних є сформований туристичний продукт, а інші лише придбають готовий туристичний продукт та не мають права створювати власний; доходом від реалізації туристичного продукту може бути вся сума або тільки комісійна винагорода.

Урахування особливостей формування та реалізації туристичного продукту забезпечить оперативність та обґрунтованість управлінських рішень, які сприятимуть розвитку туристичної діяльності, формуванню конкурентних переваг та отриманню максимальної вигоди [1].

Створення туристичного продукту є складним та багатоетапним процесом, що передбачає аналіз кон'юнктури ринку та враховує різні фактори впливу. Застосування інноваційних підходів до виробництва та реалізації туристичного продукту забезпечує конкурентні переваги та можливість отримання максимального прибутку.

Список використаних джерел:

1. Грибова Д. В. Створення туристичного продукту та інноваційні види туризму. *Науковий вісник Херсонського державного університету*. Випуск 43. 2021. С. 33-37.
2. Пуцентейло П. Р. Економіка і організація туристично-готельного підприємництва : навч. посібник. К.: Центр учбової літератури, 2007. 344 с.
3. Школа І. М. Менеджмент туристичної індустрії : навчальний посібник. Чернівці: ЧТЕІ КНТЕУ, 2003. 662 с.

Сікалюк О., гр. Тр-41 Б

ВП НУБіП України «Бережанський агротехнічний інститут»

СТАЛИЙ ТУРИЗМ: СУЧАСНИЙ СТАН ТА ПЕРСПЕКТИВИ РОЗВИТКУ В УКРАЇНІ

Науковий керівник – Підлужна О.Б., к. геогр. н., старша викладачка

Туристична індустрія в Україні на сучасному етапі є серед тих галузей, що постраждали від війни чи не найбільше. Із зрозумілих причин дана галузь не може нормально функціонувати та розвиватись, тому і втрати тут вже сягають мільярдів гривень. На даний час вже можна говорити про найбільшу кризу з часів незалежності України в даній галузі. Звісно, є сподівання на швидке відновлення туристичної діяльності після завершення війни, а також інтерес до нашої країни буде зростати в геометричній прогресії в перспективі. Також для України є всі шанси стати однією з найзатребуванішою країною в Європі, та увійти в ТОП найпопулярніших країн світу для подорожей, але дана ситуація буде не відразу. Тому нам необхідно створити ряд умов для сталого розвитку галузі.

Сталий туризм - це такий вид туризму, при якому забезпечується оптимальне використання ресурсів навколишнього середовища, підтримуються соціально-культурні особливості туристичних дестинацій та спільнот, які там проживають, забезпечується життєздатність довгострокових економічних процесів з огляду на їхню вигоду для всіх зацікавлених кіл. Сталий розвиток в туризмі передбачає позитивний загальний баланс екологічних, соціально-культурних та економічних ефектів від туризму, а також позитивний вплив відвідувачів один на одного.

Пріоритетом для сталого розвитку туризму можна вважати задоволення найважливіших для життя потреб і прагнень людини шляхом реалізації функцій туризму як специфічного виду діяльності. Водночас передбачається, що управління всіма видами ресурсів здійснюється таким чином, щоб соціальні, естетичні та економічні потреби задовольнялися в інтеграції з підтримкою

культурних та екологічних цінностей, виключаючи згубний вплив на місцеве біологічне розмаїття та системи його життєзабезпечення.

Повномасштабна війна в країні, постійні загрози ракетних обстрілів, складна політична та економічна ситуація в Україні стримують розвиток туристичної сфери. За таких умов необхідна оцінка потенціалу і визначення напрямків структурної перебудови національної економіки загалом, так і туристичної галузі зокрема як її частини. А отже, для покращення ситуації потрібно вести грамотну інформаційну політику, спрямовану на створення позитивного іміджу країни в період післявоєнного відновлення [3]. Дотримання Україною принципів сталого розвитку та цілей сталого розвитку туризму дозволить узгодити національну політику у сфері туризму з загальносвітовими принципами та створити сприятливі умови для її розвитку, оптимізує механізми державного управління сферою туризму на всіх рівнях в умовах післявоєнного зростання.

Основними напрямками сталого розвитку туризму у післявоєнний період мають стати [3]: забезпечення державної підтримки розвитку туризму як важливої галузі економіки країни; розробка та реалізація регіональних програм розвитку туризму в контексті сталого зростання; підвищенні рівня національної свідомості та ідентичності українського народу шляхом збереження автентичної матеріальної структури нерухомої культурної спадщини та створення національних культурних атракцій; комплексний розвиток та ефективне використання туристичного потенціалу країни в контексті реалізації Цілей сталого розвитку; диверсифікація туристичних послуг, підвищення їх якості та конкурентоспроможності з позиції збереження та розвитку національної ідентичності, культурної спадщини, культурних цінностей та національна пам'яті; розбудова, покращення та вдосконалення туристичної інфраструктури після війни; популяризація цікавих туристичних об'єктів в країні та за її межами; залучення інвестицій в розвиток туристичної галузі, реконструкцію та розбудову туристичних об'єктів шляхом створення сприятливого інвестиційного клімату; надання податкових пільг для новостворених малих туристичних підприємств; вдосконалення системи наукового забезпечення та якісної підготовки туристичних кадрів; гармонізація законодавства у сфері туризму з європейським та світовим, дотримання міжнародних стандартів якості туристичних послуг; гарантування безпеки споживачів туристичних послуг та захист їхніх прав; використання досвіду держав, що займають провідні позиції на ринку туристичних послуг, та їх адаптації до національних особливостей України; участь в міжнародних програмах розвитку туризму; використання сучасних інформаційних технологій для ефективного розвитку туристичної сфери.

Сталий розвиток туризму на рівні державної політики забезпечується за рахунок його промоції у світі, підвищенні рівня обізнаності цільових аудиторій щодо туристичних можливостей України та споживчих переваг українського національного туристичного продукту, зокрема створення і впровадження офіційного багатомовного порталу про об'єкти культурної спадщини України. Іншими напрямками розвитку туристичного потенціалу на державному рівні є

інформаційна політика та безпека, зокрема: популяризація потенціалу України та її бренду на міжнародній арені [2].

Список використаних джерел:

1. Моца А., Шевчук С., Серета Н. Перспективи післявоєнного відновлення сфери туризму в Україні. *Економіка та суспільство*. 2022. № 41. DOI: <https://doi.org/10.32782/2524-0072/2022-41-31>.

2. Роїк О.Р. Напрямки сталого розвитку туризму України в умовах післявоєнного відновлення. *Економічний протір* № 184 2023 DOI: <https://doi.org/10.32782/2224-6282/184-9>

3. Філюк С. М. Вплив кризових процесів на туристично-рекреаційний потенціал України: ретроспективний аналіз туристичних даних 2014-2022 рр. *Наукові записки Львівського університету бізнесу та права. Серія економічна. Серія юридична*. 2022. Випуск 34. С. 296-305. <http://dx.doi.org/10.5281/zenodo.10154330>

Тригуба Б., гр. Тр-41Б

ВП НУБіП України «Бережанський агротехнічний інститут»

РОЗВИТОК ЕКОЛОГІЧНОГО ТУРИЗМУ В УКРАЇНІ

Науковий керівник – Підлужна О.Б., к. геогр. н., старша викладачка

Екологічний туризм – один з видів туризму, який здійснюється в екологічно збереженому людиною природному середовищі з метою пізнання природи і відпочинку. Він ґрунтується на природних багатствах, любові до природи, бажанні її пізнати в цілях захисту і примноження біологічної різноманітності. Екотуризм інформативний і світоглядний, він комбінує в собі заспокоєння і легкі спортивні вправи, тому спеціально готуватися до такого виду туризму немає потреби.

Міжнародна організація з екотуризму (TIES) визначає його як відповідальну подорож в природні регіони, які зберігають довкілля і підтримують добробут місцевого населення. Екологічний туризм набагато більше є пізнавальною діяльністю, ніж масовий туризм. Він базується не на ресторанах, нічних клубах, санаторно-курортних установах, дорогих готелях, казино або пляжах, а на мальовничих пейзажах, унікальних ландшафтах, пам'ятках природи, подорожах на яхті по історичних місцях грецьких островів, рідкісних і зникаючих видах рослин і тварин, викопних залишках доісторичних представників різних геологічних епох.

Цей вид туризму заснований на природній привабливості місцевості: підводне плавання біля коралових рифів, прогулянки в лісах, подорожі по савані тощо. Об'єктами екологічного туризму є природні території, що особливо охороняються: парки, заповідники, ботанічні сади, курорти [2].

Розвиток екотуризму в Україні пов'язаний з рядом проблем, які його супроводжують, власне, даний вид активного відпочинку знаходиться на стадії становлення. Успішне вирішення цих проблем, які мають екологічний, економічний та соціальний характер, визначає чи виправдає туризм статус

екологічного, чи розвиватиметься належним чином в контексті загального сталого розвитку, на шлях якого Україна прагне стати. Розвиток екологічних видів туризму в Україні ускладнюється проблемами економічного і природного характеру: відсутності коштів та пошуку джерел їх надходження, та вплив на природне середовище. Але даний вид туризму може стати рушійним фактором сталого розвитку території. Варто визнати туризм, а особливо, екотуризм як важливу сферу економіки в країні, але він, на жаль, немає належних повноважень і не забезпечений людськими й фінансовими ресурсами. Є багато стримуючих факторів, які заважають розвитку екологічного туризму в Україні [1].

Недостатньо розвинена інфраструктура (міжнародні транспортні об'єкти, дороги й дорожні позначення, громадський транспорт, готелі, гостьові будинки й пансіони) є серйозним бар'єром на шляху успішного розвитку екотуризму. Зокрема, для підвищення доступності для туристів великих природних об'єктів й територій, що охороняються, поруч з ними необхідно будувати об'єкти розміщення й громадського харчування. Створення та модернізація цієї інфраструктури, також забезпечує зайнятість і поліпшує якість життя місцевих громад. Ці фактори сприяють підтримці екотуризму з боку місцевого населення.

Екотуризм може й повинен розвиватися по всій території країни. При цьому охоронним територіям у концепції екотуризму приділяється особлива роль. У зв'язку з цим, виділення природних районів для охорони, є необхідним інструментом для розвитку екотуризму. Для належного розвитку й керування такими об'єктами варто визначати й реалізовувати чіткі нормативи та критерії. Такі положення повинні бути включені в національне природоохоронне законодавство з метою недопущення неправильного розвитку туризму, при яких цим об'єктам може бути нанесено збиток [1].

Розвиток екологічного туризму в Україні на сучасному етапі є доволі перспективним в багатьох регіонах країни, завдяки їх унікальним природним ресурсам та прагненню населення до відпочинку на природі. На жаль, в Україні не існує чіткої нормативно-правової бази і концепції розвитку екологічного туризму. В свою чергу, відсутність важелів державного впливу на регулювання екологічного туризму призводить до руйнування важливих складових навколишнього середовища. Так як у деяких туристичних місцях нормативні акти діють слабо або взагалі ігноруються, що і призводить до переважання недоліків екологічного туризму над перевагами.

Таким чином, можна сказати, що екологічний туризм має великі перспективи розвитку в нашій країні, але ускладнюється через економічні проблеми, це відсутність коштів та фінансування та організаційні – відсутність певних нормативних документів, які б регулювали діяльність туриста та туроператорів.

Список використаних джерел:

1. Паньків Н., Скрипник М. Екологічний туризм як пріоритетний напрямок сталого розвитку туризму в Україні: виклики сьогодення. *Економічні науки*. Вісник Хмельницького національного університету. 2022. № 4 <https://doi.org/10.31891/2307-5740-2022-308-4-36>
2. Панасюк Д. Екотуризм в Україні. <https://conf.ztu.edu.ua/wp-content/uploads/2021/11/422.pdf>

Ярема Р., гр. Тр-31Б

ВП НУБіП України «Бережанський агротехнічний інститут»

ЗЕЛЕНИЙ ТУРИЗМ В УМОВАХ ГЛОБАЛЬНИХ ВИКЛИКІВ

Науковий керівник – Островська Н.Д., к. пед. н., доцентка

Зелений туризм – це форма туризму, спрямована на збереження природи, популяризацію екологічної відповідальності та мінімізацію негативного впливу на довкілля. Екотуризм є перспективним напрямом, що відповідає вимогам сталого розвитку та сучасним глобальним викликам. Зростаюча увага до екологічних аспектів у світі та потреба у відповідальному підході до природи сприяють популярності зеленого туризму як форми подорожей, що враховує не лише екологічну, але й культурну цінність відвідуваних місць. Для України він є не лише перспективним сектором економіки, але й джерелом відродження багатих природних і культурних ресурсів. Основний виклик сьогодення - війна, що значно ускладнює розвиток даної галузі та вимагає нових підходів до збереження туристичного потенціалу країни.

Вторгнення росії в Україну завдає значної шкоди екології, зокрема через руйнування природних екосистем і пошкодження інфраструктури. Проте, навіть в умовах бойових дій, зелений туризм може відігравати важливу роль, адже зберігає та підтримує місцеві громади. У регіонах, які не постраждали безпосередньо від війни, він створює можливості для розвитку локальної економіки, підтримки населення і відновлення природи. Крім того, туризм сприяє залученню міжнародної допомоги, що спрямована на захист довкілля, і створює умови для економічного відновлення після руйнувань.

Україна має надзвичайно різноманітні природні багатства: Карпати, Полісся, Чорноморське узбережжя, степи та численні річкові ландшафти. Ці природні зони приваблюють туристів, які цінують унікальну флору і фауну та можливість для екологічно чистого відпочинку. Зелені туристичні маршрути дозволяють відвідати різні частини України, не залишаючи негативного впливу на довкілля, що є важливим у контексті сталого розвитку. Підтримка та удосконалення таких маршрутів навіть у складний час дозволяє зберігати та використовувати природний потенціал країни.

Сільська місцевість та агротуризм в Україні також можуть стати перспективними напрямками зеленого туризму. У сільських регіонах, де можливості для працевлаштування обмежені, екотуризм допомагає підтримувати місцеві громади, створюючи робочі місця, залучаючи інвестиції та зберігаючи культурні традиції. Багато сільських територій сьогодні потерпають від міграції населення та економічних труднощів, проте саме завдяки розвитку зеленого туризму вони можуть відродитися. Садиби, фермерські господарства, дегустаційні екскурсії й ремісничі майстерні приваблюють як внутрішніх, так і закордонних туристів, даючи їм змогу відчутти справжню автентичність українського села.

Важливою перспективою для зеленого туризму є міжнародне партнерство. Багато країн, які підтримують Україну, надають фінансову та технічну допомогу, спрямовану на розвиток екологічних ініціатив. Україна може залучати гранти для розробки та реалізації проєктів, а також для відновлення інфраструктури, створення нових туристичних маршрутів і навчання місцевого населення. Міжнародна співпраця дає можливість популяризувати Україну як безпечний та привабливий туристичний напрямок для відвідувачів, які цінують екологічно чисті та незаймані території.

Зелений туризм також передбачає широке використання цифрових технологій, які полегшують доступ до інформації про екологічні маршрути, забезпечують онлайн-бронювання та допомагають у просуванні еко-ініціатив на глобальному рівні. Сьогодні створення віртуальних турів, інтерактивних карт та платформ для еко-туристів дозволяє залучати більше відвідувачів, пропонуючи їм відпочинок у гармонії з природою. Завдяки інноваціям зелені маршрути стають доступними для іноземних туристів, навіть у час, коли можливість відвідування України може бути обмеженою.

Попри труднощі, з якими стикається Україна, зелений туризм є перспективним напрямом для економічного відродження та сталого розвитку. Ця галузь може не лише сприяти економічному зростанню регіонів, але й допомагати місцевим громадам зберігати природні та культурні ресурси. Зелені ініціативи, спрямовані на відновлення довкілля, збереження традицій та підтримку місцевих ремесел, формують позитивний імідж України на міжнародній арені.

Отже, зелений туризм, який відповідає вимогам глобальних викликів, може стати фундаментом для сталого розвитку в країні. У цьому напрямку варто активізувати співпрацю між державними та громадськими організаціями, бізнесом і міжнародними партнерами. Він орієнтований на екологічні цінності та відповідальне використання природних ресурсів, дозволить країні не лише зберегти свою природну та культурну спадщину, але й підвищити свою конкурентоспроможність на міжнародному туристичному ринку, створюючи нові можливості для сталого розвитку навіть у час глобальних випробувань.

Список використаних джерел:

1. Державне агентство розвитку туризму України. «Розвиток туризму в Україні в умовах воєнного стану». URL:<https://www.tourism.gov.ua>
2. Величко О. В., Андрющенко Я. Е.. «Сільський зелений туризм як фактор розвитку сільських територій України». *Modern Economics*. № 29(2021). 2021.
3. Давидюк А., «Зелений туризм як складова сталого розвитку в умовах сучасних викликів». Електронний архів Національного університету "Києво-Могилянська академія", 2021.

Розділ 12. Професійна освіта (аграрне виробництво, переробка сільсько-господарської продукції, харчові технології)

Вороніна В., гр. 015-23б-01,
Авдєєва А., гр. 015-23б-01

Державний біотехнологічний університет

РОЛЬ ПРОФЕСІЙНОЇ ПІДГОТОВКИ У ВПРОВАДЖЕННІ ІННОВАЦІЙНИХ ТЕХНОЛОГІЙ У РОСЛИННИЦТВІ

Науковий керівник – Пономарьова М.С., к.е.н., доцентка

Професійна підготовка є вирішальним чинником у реалізації інноваційних технологій у рослинництві. Вона забезпечує сільське господарство компетентними спеціалістами, які володіють сучасними знаннями та вміннями, необхідними для застосування новітніх технологій. Водночас педагогічна наука розробляє ефективні методи навчання, які дозволяють інтегрувати нові знання в практичну діяльність [1].

Інтерактивні методи навчання для роботи з інноваціями: Використання віртуальних симуляторів для моделювання роботи з точними системами землеробства, дронами або автоматизованими тракторами дозволяє студентам отримати практичні навички в освітньому середовищі. Так, здобувачі можуть навчатися планувати внесення добрив за допомогою віртуальних GPS-інструментів [2].

Дистанційне навчання біотехнологіям: Завдяки освітнім платформам, таким як Coursera, студенти можуть вивчати основи генетичної інженерії та біоінженерії, наприклад, технологію CRISPR для створення нових сортів рослин, адаптованих до зміни клімату.

Проектно-орієнтоване навчання: Освітні програми включають реалізацію практичних проєктів, де студенти разом із викладачами працюють над вирішенням реальних задач, наприклад, розробляють схеми екологічно безпечного внесення добрив або створюють плани боротьби зі шкідниками.

Навчання автоматизації виробництва: У рамках професійних курсів аграрії опановують роботу з роботизованими тракторами та дронами для моніторингу стану полів. Наприклад, дрони DJI Agras допомагають визначати стан посівів, аналізувати рівень вологості ґрунту та ефективно планувати польові роботи.

Робота з технологіями точного землеробства: Тренінги для фермерів спрямовані на освоєння сенсорних систем і платформ, таких як Trimble, які дозволяють оптимізувати використання ресурсів, таких як вода та добрива, відповідно до потреб конкретних ділянок.

Інтеграція біотехнологій у практику: Сучасні програми підготовки агрономів навчають використанню біотехнологічних розробок для створення сортів, стійких до шкідників і несприятливих умов. Наприклад, виведення пшениці з підвищеною стійкістю до засухи.

Сталий розвиток у сільському господарстві: Професійна підготовка допомагає розробляти стратегії сталого використання природних ресурсів. Наприклад, впровадження сівозміни для збереження родючості ґрунтів або використання технологій органічного землеробства. Розвиток професійної підготовки також включає підвищення кваліфікації діючих працівників сільського господарства. Завдяки програмам перепідготовки та тренінгам, фермери, агрономи та інші фахівці мають можливість ознайомитися з новими розробками, освоїти сучасні підходи та оптимізувати свою роботу. Наприклад, навчальні курси з використання біотехнологій допомагають аграріям впроваджувати генетично модифіковані сорти рослин, які є стійкими до шкідників і несприятливих кліматичних умов [3,4].

Професійна освіта формує фундамент для інтеграції новітніх технологій у рослинництво. Вона дозволяє майбутнім і діючим фахівцям не лише ефективно використовувати сучасні інструменти, але й адаптувати їх до умов конкретного господарства. Завдяки педагогічним методам навчання і практичному підходу сільське господарство отримує підготовлених фахівців, які забезпечують його розвиток, екологічну безпеку та стійкість до змін.

Сільське господарство нині стикається з численними викликами, включаючи зміну клімату, виснаження ґрунтів, підвищення вимог до екологічної безпеки та необхідність збільшення продовольчого виробництва для зростаючого населення світу. У таких умовах професійна підготовка стає основним інструментом у формуванні кваліфікованих кадрів, які здатні не лише працювати за сучасними стандартами, але й адаптуватися до постійних змін у сфері технологій.

Завдяки сучасним педагогічним підходам, таким як проєктне навчання, інтерактивні методи та симуляції, студенти можуть освоювати складні технології ще в процесі навчання. Наприклад, використання віртуальних лабораторій для моделювання роботи дронів або автоматизованих систем управління дозволяє підготувати майбутніх агрономів до реальних викликів, з якими вони зіткнуться в професійній діяльності.

Список використаних джерел:

1. Пономарьова М., Должикова І., Маршуба І. Особливості фундаментації професійної освіти та формування професійної компетентності. Вісник науки та освіти. № 1(1). 2022/7/6. [https://doi.org/10.52058/2786-6165-2022-1\(1\)-216-228](https://doi.org/10.52058/2786-6165-2022-1(1)-216-228)
2. Пономарьова М. Професійна освіта: термінологія, стратегія розвитку освітньої діяльності, проблеми та новації / М. Пономарьова, С. Золотарьова, А. Засядьвовк // Вісник науки та освіти. 2024. № 5 (23). С. 1312-1330.
3. Ponomarova, M.; Yevsiukov, A.; Shovkun, L.; Zolotarova, S.; Kramarenko, I. Formation and Management of the Development of Agricultural Production and Processing of Agricultural Products and the Value of Food Technologies. *Financ. Credit. Act. Probl. Theory Pract.* **2022**, 4, 58-67
4. Lomovskykh, L., Ponomarova, M., Chip, L., Krivosheya, E. and Lisova, O. (2021), Management and organizational and economic conditions of strengthening the marketing activity of the enterprise and maintaining efficient agrobusiness. *Financial and credit activity: problems of theory and practice*, vol. 2, is. 37, pp. 263–270. <https://doi.org/10.18371/fcaptp.v2i37.230255>.

Горденко К., гр. 015з-22б-01

Державний біотехнологічний університет

ОСОБЛИВОСТІ ОСВІТНЬОЇ СИСТЕМИ КИТАЮ: СТРУКТУРА Й ДОСЯГНЕННЯ

Науковий керівник – Новікова В.Є., к.пед.н., доцентка

Освітня система є однією з найважливіших складових суспільного розвитку, оскільки вона визначає рівень знань, навичок та компетенцій громадян. Особливості організації освіти впливають на якість підготовки фахівців у різних галузях, їхню здатність адаптуватися до викликів сучасного світу, а також на інтелектуальний та економічний потенціал держави. Вивчення та розуміння цих особливостей є важливими для забезпечення ефективності освітнього процесу та його відповідності сучасним потребам [1,2]. Освітня система в Китаї перебуває під повним контролем держави, зокрема Міністерства освіти. Всі громадяни зобов'язані отримати принаймні дев'ять років шкільної освіти, що фінансується державою та відома як обов'язкова дев'ятирічна освіта. Вона складається з шести років навчання у початковій школі, яке розпочинається у шестирічному віці, та трьох років молодшої середньої школи. У деяких провінціях початкова освіта триває п'ять років, а середня — чотири. Після завершення цього етапу учні мають можливість продовжити трирічне навчання у старшій середній школі, що завершує їхню середню освіту. Система освіти регулюється низкою законів, зокрема Законом про обов'язкову освіту, Законом про освіту, Законом про вищу освіту та іншими нормативними актами. Вони визначають принципи організації навчального процесу, а також права та обов'язки учасників освітнього процесу. У 2019 році Міністерство освіти Китаю відзначило значне зростання кількості учнів, залучених до обов'язкової освіти, — на понад 1,56 мільйона осіб. У 1985 році уряд змінив підхід до фінансування вищої освіти, скасувавши її повне державне фінансування. Відтоді вступники повинні претендувати на стипендії на основі своїх академічних досягнень. У 1980-х роках почала з'являтися приватна вища освіта. Станом на 2003 рік у Китаї діяло понад 1550 університетів і коледжів, які підтримувалися центральним та місцевими урядами. У них працювало понад 725 тисяч викладачів і навчалось 11 мільйонів студентів [3].

Серед китайських університетів особливо виділяються Пекінський університет та Університет Цінхуа, які входять до переліку провідних національних вишів. Китай також інвестує значні кошти в наукові дослідження, щороку збільшуючи витрати на науку й техніку. У 2011 році обсяг інвестицій перевищив 100 мільярдів доларів. До 2017 року Китай став світовим лідером за кількістю наукових публікацій, випередивши США.

Китай приваблює значну кількість іноземних студентів, ставши найпопулярнішою країною в Азії для отримання освіти. У 2020 році Китай мав найбільше університетів, представлених у рейтингах QS Asia, а п'ять із них увійшли до топ-10 найкращих університетів Азії. До того ж, 22 китайські

університети були включені до списку 200 найкращих у світовому рейтингу ARWU.

Закон про дев'ятирічну обов'язкову освіту, ухвалений у 1986 році, зобов'язує забезпечити мінімум шість років початкового навчання та три роки середнього. Програма має адаптуватися до місцевих умов, але зосереджується на приведенні рівня освіти у сільській місцевості у відповідність до міського рівня. Центральні та місцеві органи влади відповідальні за реалізацію цього закону, забезпечення фінансування та управління освітніми установами.

Регіони поділено на три категорії: високорозвинені, середньорозвинені та економічно відсталі. Такий підхід дозволяє враховувати особливості кожного регіону для поступового досягнення єдиних освітніх стандартів у країні.

Попри високі результати китайських школярів у міжнародних олімпіадах з математики, фізики, біології та інших наук, систему освіти часто критикують за суворість і надмірну орієнтацію на підготовку до тестів. Однак Китай поступово реформує підходи до навчання, роблячи акцент на більш комплексному розвитку учнів.

Однією з визначних рис процесу реформування освіти та науки в Китаї є чітке планування та окреслення майбутніх результатів. Впродовж чотирьох десятиліть реформ та відкритості було сформульовано багато планів, програм, проектів різного масштабу та важливості. Конкретика та детальність цих планів є важливим чинником у загальному успіхові та у позитивних перетвореннях освітньої та науково-технічної галузей країни. А послідовність їх виконання є запорукою вдалого втілення принципів розбудови соціалізму з китайською специфікою. «Ліга С9» – офіційний альянс дев'яти університетів Китаю, що був сформований у 1998 році, який часто називають китайським аналогом американської «Ліги плюща». Цю групу університетів створено на основі попередніх планів та проектів з метою об'єднання ресурсів та зусиль у вихованні найкращих фахівців країни. До ліги входять: Університет Фудань (м. Шанхай), Харбінський політехнічний університет (м. Харбін), Нанкінський університет (м. Нанкін), Пекінський університет (м. Пекін), Шанхайський транспортний університет (м. Шанхай), Університет Цінхуа (м. Пекін), Китайський науково-технічний університет (м. Хефей), Сіаньський транспортний університет (м. Сіань), Чжецзянський університет (м. Ханчжоу). Всі заклади ліги отримують додаткове фінансування від центрального та місцевих урядів для створення дослідницьких центрів, розбудови інфраструктури, проведення міжнародних конференцій, запрошення найвидатніших лекторів з цілого світу.

Список використаних джерел:

1. Пономарьова М., Должикова І., Маршуба І. Особливості фундаментації професійної освіти та формування професійної компетентності. Вісник науки та освіти. № 1(1). 2022/7/6. [https://doi.org/10.52058/2786-6165-2022-1\(1\)-216-228](https://doi.org/10.52058/2786-6165-2022-1(1)-216-228)
2. Пономарьова М. Професійна освіта: термінологія, стратегія розвитку освітньої діяльності, проблеми та новачі / М. Пономарьова, С. Золотарьова, А. Засядьвовк // Вісник науки та освіти. 2024. № 5 (23). С. 1312-1330.
3. Гобова Є. В. Сорок років розвитку науки та освіти в Китаї / <https://sinologist.com.ua/gobova-ye-v-sorok-rokiv-rozvytku-nauky-ta-osvity-v-kytai/>

ЕКОЛОГІЧНА ОСВІТА ТА ВИХОВАННЯ ЯК ВАЖЕЛІ ПРОФЕСІЙНОГО ЗРОСТАННЯ ЗДОБУВАЧІВ ВИЩОЇ ОСВІТИ

Науковий керівник – Пономарьова М.С., к.е.н., доцентка

Розвиток екологічної освіти у XXI столітті є актуальним питанням через екологічні проблеми, що пов'язані з антропогенним забрудненням, до якого відноситься промисловість, транспорт, сільське господарство, а також екологічний вандалізм. Впровадження екологічної освіти у навчальний процес вищих навчальних закладів дозволить студентам не тільки здобути знання з екології, а й отримати навички, які допоможуть вирішувати деякі проблеми у майбутньому. Екологія в перекладі з грець. *oikos* – дім, *logos* – наука, тому можна стверджувати що «екологія» – це наука про дім. Ернст Геккель у 1866 році був першим хто дав визначення поняттю екологія. За ним «екологія – це загальна наука, що вивчає взаємостосунки між організмами й навколишнім середовищем» [2, с. 8]. За великим тлумачним словником (ВТС) сучасної української мови «екологія – це наука, що вивчає закономірності, як формування, так і функціонування біологічних систем та їх взаємодію з довкіллям». Отже екологія – це інтегрована наука та міждисциплінарна сфера знань, котра забезпечує розуміння процесів у довкіллі та суспільстві, екологічних проблем що виникають. Створенням ключових понять екології займалися такі вчені як К. Мебіус («біоценоз»), Ф. Даль («екотоп») та А. Тенслі («екосистема»). Вивчення взаємовпливу довкілля та людини в біосфері було розкрито у міжнародній програмі «Людина і біосфера», досягнення рівноваги у біосфері було розроблено у концепції екологічного розвитку, концептуальні засади виваженого розвитку було визначено у доповіді «Наше спільне майбутнє» та міжнародною екологічною стратегією займалася Токійська конференція [4]. Актуальною загрозою для України є екологічний вандалізм, що означає знищення або пошкодження об'єктів навколишнього середовища [3, с. 198]. З лютого 2022 року був запущений проєкт «рф заплатить» командою аналітичного центру при Київській школі економіки основною метою котрого є фіксація, перевірка, аналіз та оцінка втрат, завданих інфраструктурі України внаслідок військового конфлікту з Російською Федерацією. Збір даних здійснюється шляхом аналізу публічних звернень від громадян, публічних джерел, державних та місцевих органів влади стосовно втрат й пошкоджень по всій території країни. У проєкті представлено «Звіт про прямі збитки інфраструктури від руйнувань внаслідок військової агресії рф проти України за рік від початку повномасштабного вторгнення», згідно з яким агресія спричинила значне забруднення й небезпечний вплив на довкілля, зокрема на атмосферу, ґрунти, води та біорізноманіття [1, с. 27]. Військові дії призводять до загоряння, тим самим знищення значних лісових площ. Згідно даним Zoі Environment Network було

зафіксовано у зоні бойових дій 1438 тис. гектарів трав'яних та 298 тис. гектарів лісових пожеж. Наслідком цього є значне забруднення повітря, про що свідчать дані KSE Institute про викиди 5,5 млн тонн забруднюючих речовин в атмосферу [1, с. 29]. Загальна шкода від цих викидів становить 25,8 млрд доларів, з яких 15 млрд доларів від лісових пожеж, 10 млрд доларів від трав'яних пожеж та 752 млн доларів від горіння нафти й нафтопродуктів [1, с. 30]. Аналіз команди KSE Institute за травень 2023 року свідчить про забруднення атмосферного повітря, в якому близько 1,2 мільйона тонн речовин, серед них – 430 тисяч тонн оксиду вуглецю, 700 тисяч тонн пилу, 40 тисяч тонн неметанових летких органічних сполук та кількість важких металів й інші токсичні речовини [5]. Також через військові дії пошкоджується поверхневий шар ґрунту. За оцінками експертів KSE Institute та Zoë Environment Network 188 тис. км² ґрунтів є пошкодженими та забрудненими, що складає приблизно 31% території України [1, с. 28; 15]. Найбільшої шкоди зазнали території Донецької, Харківської та Запорізької областей. Забруднення вод в Україні спричинено підривом Каховської ГЕС, через що було порушено зрошення сільськогосподарських угідь й роботу річкового транспорту, постраждало 133 тис.га природоохоронних територій та 11,3 тис.га лісових угідь. Зменшити негативний вплив бойових дій на довкілля можна за допомогою знешкодження боєприпасів та мін, рекультивація земель, очищення водних ресурсів та відновлення лісів за допомогою насаджень, що також дозволить відновити екологічну рівновагу. Сьогодні важливо підтримувати зв'язок з міжнародною спільнотою та суспільством щодо екологічних наслідків військових дій, що допоможе їхній ліквідації [1, с.31]. Професійне зростання здобувачів не можливе без екологічних знань оскільки дозволяє усвідомити наслідки техногенного та військової діяльності на довкілля [6,7]. Участь студентів у дослідженнях екологічних ризиків та можливі методи відновлення дозволяють сформуванню екологічну відповідальність та свідомість. Знання сучасних екологічних викликів допоможуть студентам активно сприяти збереженню довкілля у майбутньому.

Список використаних джерел:

1. Звіт про прямі збитки інфраструктури від руйнувань внаслідок військової агресії росії проти України за рік від початку повномасштабного вторгнення. 2023. 50 с. URL: https://kse.ua/wp-content/uploads/2023/03/UKR_Feb23_FINAL_Damages-Report-1.pdf
2. Мягченко О. П. Основи екології: підручник. Київ: Вид-во «Центр учбової літератури», 2010. 312 с.
3. Турлова Ю. А. Деякі оціночні показники латентності екологічної злочинності. Право і суспільство: науковий журнал. № 3 (2), 2016. С. 194-199.
4. Царик Л. П., Царик П. Л., Вітенко І. М. Екологія: підручник для 10 класу загальноосвітніх навч. закладів. Київ: Вид-во «Генеза», 2010. 125 с.
5. Яких екологічних наслідків зазнала Україна за час війни окрім збитків від підриву Каховської ГЕС. Kyiv School of Economics. URL: <https://kse.ua/ua/about-the-school/news/yakih-ekologichnih-naslidkiv-zaznala-ukrayina-za-chas-viyini-okrim-zbitkiv-vid-pidrivu-кахovskoyi-ges/>
6. Пономарьова М.С. Екологічний менеджмент як інструмент сталого розвитку / М.С. Пономарьова, Л.В. Головань // Вісник ХНАУ. Серія “Економічні науки». 2013. № 5. С. 197-202. 230 с.
7. Пономарьова М. Професійна освіта: термінологія, стратегія розвитку освітньої

Сорокотяга В. гр. 015-226-01

Зубко М. гр. 015-226-01

Державний біотехнологічний університет

ІНКЛЮЗИВНЕ НАВЧАННЯ: ПЕРЕВАГИ ТА КРОКИ ДО УСПІШНОЇ РЕАЛІЗАЦІЇ ОСВІТНЬОГО ПРОЦЕСУ

Науковий керівник – Новікова В.Є., к.пед.н., доцентка

Останні роки характеризуються значним прогресом у впровадженні інклюзивної освіти в Україні. За інформацією Міністерства освіти і науки, спостерігається стабільне зростання кількості дітей з особливими освітніми потребами, які здобувають знання у звичайних загальноосвітніх школах. Для підтримки цього процесу активно створюються інклюзивно-ресурсні центри, які допомагають батькам та педагогам у розробці індивідуальних навчальних програм для таких дітей. Інклюзивна освіта – це підхід до організації навчального процесу, який передбачає створення умов для спільного навчання всіх дітей, незалежно від їхніх особливостей та потреб, у загальноосвітніх закладах [1]. Головна мета такого підходу – забезпечення повного включення дітей із особливими освітніми потребами (ООП), включаючи дітей з інвалідністю, культурними, соціальними чи мовними відмінностями, до загальної системи освіти [2]. Це дозволяє кожному учню брати активну участь у навчальному процесі, отримуючи необхідну підтримку, що відповідає його індивідуальним потребам. Інклюзія спрямована на створення освітнього середовища, яке забезпечує кожному учню комфорт, прийняття, повагу та підтримку, а також сприяє формуванню навичок толерантності, співчуття та комунікації. Інклюзивний підхід має велике значення як для окремих учнів, так і для суспільства в цілому. Його переваги включають:

Сприяння рівності: Інклюзія забезпечує рівні можливості для всіх дітей, незалежно від їхніх фізичних, психологічних чи соціальних особливостей.

Формування толерантності: Завдяки спільному навчанню учні вчаться поважати й приймати різноманітність, що сприяє розвитку взаємоповаги.

Особистісний розвиток: Навчання у загальному освітньому середовищі допомагає дітям із ООП реалізувати свої таланти та здібності.

Соціальна інтеграція: Інклюзивна освіта готує дітей до життя у багатогранному суспільстві, сприяючи їх активній участі в соціумі.

Покращення якості навчання: Інклюзивний підхід заохочує педагогів до пошуку нових методів навчання, що корисні для всіх учнів.

Переваги інклюзивного навчання

Соціалізація: Діти з ООП у спільних класах розвивають навички спілкування та взаємодії з однолітками.

Мотивація до навчання: Інклюзивне середовище заохочує дітей брати активну участь у навчанні, формуючи відчуття приналежності.

Психологічна підтримка: Відчуття прийняття підвищує самооцінку дитини та створює атмосферу емоційного комфорту.

Покращення академічних результатів: Умови підтримки сприяють успішному засвоєнню знань.

Формування толерантності: Учні без ООП вчаться підтримувати інших, розвиваючи емпатію.

Індивідуальний підхід: Освітній процес адаптується до потреб кожної дитини, що сприяє розвитку її потенціалу.

Роль батьків у підтримці інклюзивної освіти

Батьки відіграють важливу роль у сприянні успішній інклюзії, забезпечуючи емоційну підтримку та співпрацюючи з педагогами. Основні аспекти їхньої участі:

Мотивація дитини: Батьківська віра у можливості дитини формує впевненість у її силах.

Інформованість:

Знання про права дитини та особливості інклюзивного навчання допомагають співпрацювати зі школою.

Співпраця зі школою: Активна участь у плануванні та реалізації навчального процесу забезпечує сприятливі умови для дитини.

Психологічна підтримка: Батьки створюють атмосферу довіри, допомагаючи дитині адаптуватися до нового середовища.

Інклюзивна освіта сприяє створенню справедливого та рівноправного суспільства, в якому кожна дитина має можливість досягти успіху. Це ефективний шлях до формування толерантності, взаєморозуміння та соціальної згуртованості, необхідної для сучасного світу.

Для успішної реалізації інклюзивного навчання важливо забезпечити ефективну співпрацю між батьками, педагогами та адміністрацією закладів освіти [3,4]. Однак налагодження комунікації та пошук спільних рішень часто стають викликом, особливо коли існують різні погляди на методики навчання чи адаптацію освітніх матеріалів. Батьки можуть стикатися з труднощами у досягненні компромісу або відчувати, що їхні пропозиції недостатньо враховуються.

Список використаних джерел:

1. Євсюков О.Ф., Пономарьова М.С., Золотарьова С. А., Засядьвовк А. О. Інклюзивна освіта як предмет наукових досліджень та вектор стратегічних рішень освітнього середовища «Вісник науки та освіти» (Серія «Філологія», Серія «Педагогіка», Серія «Соціологія», Серія «Культура і мистецтво», Серія «Історія та археологія»)) 2023 6 (12) С. 338-353. [https://doi.org/10.52058/2786-6165-2023-6\(12\)-338-353](https://doi.org/10.52058/2786-6165-2023-6(12)-338-353).

2. Золотарьова С.А., Пономарьова М.С., Євсюков О.Ф. Використання професійноосвітніх компонентів та Soft-skills у сучасних моделях педагогічному менеджменту. Вісник науки та освіти, № 12(18) (2023). <https://doi.org/10.52058/2786-6165-2023->

12 (18)

3 Пономарьова М., Должикова І., Маршуба І. Особливості фундаментації професійної освіти та формування професійної компетентності. Вісник науки та освіти. № 1(1). 2022/7/6. [https://doi.org/10.52058/2786-6165-2022-1\(1\)-216-228](https://doi.org/10.52058/2786-6165-2022-1(1)-216-228)

4. Пономарьова М. Професійна освіта: термінологія, стратегія розвитку освітньої діяльності, проблеми та новації / М. Пономарьова, С. Золотарьова, А. Засядьвовк // Вісник науки та освіти. 2024. № 5 (23). С. 1312-1330.

Мачула Ю., гр. 015з-226-01

Державний біотехнологічний університет

РОЛЬ ЕКОНОМІЧНИХ ВАЖЕЛІВ ТА ПРИРОДНИХ ЗАКОНІВ В ЗРОСТАННІ ЕФЕКТИВНОСТІ АГРОВИРОБНИЦТВА

Науковий керівник – Пономарьова М.С., к.е.н., доцентка

Сільське господарство України є важливою складовою національного господарства, забезпечуючи населення продуктами харчування, промисловість - сировиною, а також наповнюючи експортні ринки. Водночас рівень розвитку аграрної сфери не відповідає сучасним вимогам. Спостерігається дефіцит продукції землеробства і тваринництва, що негативно впливає на продовольчу безпеку країни [1]. Економічна наука досліджує закони і закономірності, які визначають процеси матеріального виробництва, взаємодії політичних і економічних інтересів, а також особливості відносин між людьми під час створення, розподілу і споживання матеріальних благ [2,3]. Вона враховує регіональні особливості економічного розвитку, а також територіальну організацію продуктивних сил, зокрема в контексті регіональної економіки. Економічна наука є фундаментальною основою для формування державної економічної політики, яка спрямована на реалізацію заходів, орієнтованих на добробут народу.

Соціальний характер і масштаби впливу економічної політики на господарську діяльність визначаються актуальними потребами у виробництві матеріальних ресурсів. Економічна політика реалізується через економічні реформи, що являють собою систему заходів, спрямованих на вдосконалення існуючих та впровадження нових методів організації економіки. На сучасному етапі розвитку держава орієнтується на розширення ринкових відносин, приватизацію земельних і майнових ресурсів, стабілізацію національної валюти, розвиток різних форм власності та зміцнення товарообігу.

Досягнення успіху реформ можливе за умови врахування економічних інтересів громадян, дотримання чіткої організації праці, а також ефективного управління виробництвом і нагромадженням ресурсів. Сучасний бізнес, як високоефективна система, має базуватися на інноваційних технологіях, аналізі ринкових тенденцій і прогнозуванні співвідношення попиту та пропозиції. Розвиток економіки країни потребує активного залучення державних

регуляторів у поєднанні з ринковими механізмами для досягнення балансу між макро- і мікроекономічними процесами.

Прискорення розвитку аграрного сектору є одним із найактуальніших завдань. Це потребує розробки науково обґрунтованих стратегій, спрямованих на реформування системи господарювання, удосконалення інвестиційної, кредитної, податкової і страхової політики. Важливими аспектами є структурна перебудова агропромислового комплексу, формування нових форм власності та впровадження ринкових відносин [4].

Економічна наука сьогодні відіграє ключову роль у формуванні підходів до сталого розвитку продуктивних сил. Вона сприяє розробці механізмів, які забезпечують ефективне управління економічними процесами, стимулюють прогресивні зміни і підвищують конкурентоспроможність країни.

Сільськогосподарське виробництво є процесом взаємодії людини з природою, під час якого за допомогою засобів промислового виробництва, використовуючи ресурси природи, здійснюється вирощування сільськогосподарських культур і розведення продуктивної худоби. У цьому процесі природа виступає ключовою продуктивною силою. Родючість ґрунтів, водних ресурсів, енергія сонця і вітру, рівень тепла та освітлення, кількість атмосферних опадів — усі ці фактори прямо впливають на фотосинтез рослин, врожайність культур і продуктивність тваринництва [1-5].

Особливості природних умов і ресурсів тієї чи іншої території визначають спеціалізацію і розташування сільськогосподарського виробництва. На відміну від інших галузей економіки, у сільському господарстві поєднуються як промислові, так і природні засоби виробництва, що робить цю галузь залежною від природних процесів.

Розвиток сільськогосподарського виробництва ґрунтується на врахуванні економічних та природних законів. Економічні закони виражають суспільні виробничі відносини між людьми, які виникають у процесі створення сільськогосподарської продукції. Вони розкривають основні, стабільні та причинно-наслідкові зв'язки між економічними процесами, що відбуваються у виробництві матеріальних благ і впливають на суспільне життя.

Економічні закони служать основою для теоретичного і методологічного обґрунтування економічної практики. Вони проявляються виключно через діяльність людей у межах їхньої суспільно-виробничої активності. Особливості функціонування цих законів визначаються соціально-економічними умовами, характером суспільного розвитку та способами виробництва матеріальних благ.

Список використаних джерел:

1. Dolzhykova I., Irtysheva I., Ponomarova M. Conceptual fundamentals of development of the food security system // *Baltic Journal of Economic Studies*, Volume 5 Number 2. Riga: Publishing House "Baltija Publishing", 2019, 262 p. P 57-64. DOI: <https://doi.org/10.30525/2256-0742/>
2. Рябуха М.С. Конкуренція як категорія ринкових відносин та конкурентоспроможність як предмет наукових досліджень / М.С. Рябуха, А.Є. Цицоріна // *Вісник ХНАУ. Серія: економіка АПК і природокористування*. – Харків: ХНАУ 6(2007): 96-100
3. Пономарьова М.С. Шовкун Л.В., Савельєва О.М. Економічні та правові важелі підприємництва як складника ефективного розвитку агробізнесу. *Вісник ХНАУ. Серія*

«Економічні науки». 2015. № 1. С. 227-236.

4. Ponomarova, M.; Yevsiukov, A.; Shovkun, L.; Zolotarova, S.; Kramarenko, I. Formation and Management of the Development of Agricultural Production and Processing of Agricultural Products and the Value of Food Technologies. *Financ. Credit. Act. Probl. Theory Pract.* 2022, 4, 58-67.

5. Lomovskykh, L., Ponomarova, M., Chip, L., Krivosheya, E. and Lisova, O. (2021), Management and organizational and economic conditions of strengthening the marketing activity of the enterprise and maintaining efficient agrobusiness. *Financial and credit activity: problems of theory and practice*, vol. 2, is. 37, pp. 263-270. <https://doi.org/10.18371/fcaptp.v2i37.230255>.

Пономарьов О.В. гр. 015-216-01

Маршуба І. гр. 015-216-01

Державний біотехнологічний університет

ЕКОЛОГІЧНА СВІДОМІСТЬ ТА КУЛЬТУРА: ПЕРСПЕКТИВИ РОЗВИТКУ У СУЧАСНОМУ СУСПІЛЬСТВІ

Науковий керівник – Новікова В.Є., к.пед.н., доцентка

Екологічна свідомість і культура є ключовими елементами для подолання глобальної екологічної кризи та попередження загрози, яка ставить під удар основу біологічного існування людини. Їхнє формування стало відповіддю на виклики сучасної системи «суспільство-природа», яка зазнала значних змін через господарську діяльність людства. Проте чекати на поступову еволюцію екологічної свідомості та культури вже немає часу.

На початку ХХІ століття руйнівний вплив людської діяльності на довкілля суттєво пришвидшився. Тому дії, спрямовані на збереження планети, повинні бути не лише адекватними за змістом, але й швидкими за виконанням. Темпи формування екологічної свідомості та культури, що розвиваються через екологічне виховання, стали вирішальними для збереження природи. Сьогодні суспільство потребує людей, які розуміють важливість екологічної культури, починаючи з раннього дитинства.

Екологічна культура формується через екологічне мислення:

Мислення про довкілля: Воно забезпечує розуміння цілісності природи, її взаємозв'язків, циклічності та еволюційних процесів. Основним об'єктом цього мислення є навколишнє середовище.

Мислення нешкідливим способом: Це здатність організовувати свою діяльність так, щоб вона не завдавала шкоди іншим системам. Воно допомагає розвивати позитивне, емоційно стабільне сприйняття світу та гармонійну взаємодію з ним.

Екологічне мислення дозволяє встановити баланс між соціальною природою людини та її роллю як невід'ємної частини екосистеми.

Сучасне життя все більше ізолює людину від природного середовища. Ми проводимо більшу частину часу в урбанізованих умовах, оточені технологіями, будівлями та штучними об'єктами. Така реальність знижує чутливість і

сприйняття природи. Водночас фізіологічні процеси людського організму залишаються незмінними: вони підпорядковані природним законам і не можуть бути повністю адаптовані до урбанізованого способу життя.

Технологічний прогрес значно покращив умови життя, але також створив нові виклики для здоров'я людини. Сучасний ритм життя з надлишком інформації, малорухливістю та незбалансованим харчуванням призводить до порушень у роботі організму. За даними Всесвітньої організації охорони здоров'я, у 2021 році понад 300 мільйонів людей страждали на депресію, основною причиною якої стала відсутність зв'язку з природою.

Зменшення часу, проведеного на свіжому повітрі, зниження фізичної активності та слабкий зв'язок із власним тілом сприяють погіршенню фізичного та ментального здоров'я. Технології, які віддаляють нас від природи, змінюють канали природного сприйняття, знижують чуттєву пам'ять та інтуїцію, що були характерними для наших предків.

Екологічна свідомість і культура мають стати невід'ємною частиною сучасного суспільства. Вони повинні формуватися через екологічне виховання з дитинства, сприяти гармонійній взаємодії людини з природою та допомагати подолати наслідки урбанізації. Лише через повернення до екологічної гармонії людство зможе забезпечити своє майбутнє та зберегти планету для наступних поколінь.

Українська система освіти відіграє ключову роль у формуванні екологічної свідомості та культури серед молоді, що є важливим чинником у подоланні глобальних екологічних викликів. Екологічна освіта поступово інтегрується в освітній простір, проте існують певні проблеми та перспективи її розвитку. До основних перспектив розвитку екологічної свідомості в Україні

Інтеграція екологічної освіти в усі рівні навчання: Розробка окремих курсів з екологічної культури, які охоплюватимуть теми сталого розвитку, енергозбереження та управління відходами.

Акцент на практичне навчання: Організація екологічних лабораторій, польових занять, залучення учнів та студентів до проєктів зі збереження довкілля.

Розвиток партнерств. Співпраця між закладами освіти, екологічними організаціями та бізнесом для реалізації екологічних проєктів.

Інформаційні кампанії: Підвищення обізнаності через медіа, соціальні мережі та освітні платформи.

Впровадження цифрових технологій: Використання інтерактивних платформ, симуляторів та мобільних застосунків для навчання екологічним принципам.

Екологічна свідомість і культура мають стати одним із головних пріоритетів української освітньої системи. Важливо не лише розширити теоретичну базу, але й активніше впроваджувати практичні заходи та ініціативи, які сприятимуть усвідомленню важливості екологічного способу життя. Лише завдяки комплексному підходу до екологічної освіти можна виховати покоління, здатне ефективно вирішувати сучасні екологічні виклики та забезпечувати сталий

розвиток України.

Список використаних джерел:

1. Крисаченко В. С. Екологічна культура. Теорія і практика: навчальний посібник. Київ : Заповіт, 1996. 352
2. Мельник Л. Г. Основи стійкого розвитку: навчальний посібник для післядипломної освіти. 2015. 383

Степанова І. гр. 015з-22б-01

Зіньковська М.. гр. 015з-22б-01

Державний біотехнологічний університет

**РОЛЬ ПРОФЕСІЙНОЇ КОМПЕТЕНТНОСТІ В КОНТЕКСТІ
АВТОМАТИЗАЦІЇ ВИРОБНИЦТВА**

Науковий керівник – Новікова В.Є., к.пед.н., доцентка

Професійна компетентність є основою ефективної освітньої діяльності. Вона охоплює знання, вміння, навички та цінності, які дозволяють педагогу виконувати свої професійні обов'язки на високому рівні, забезпечуючи якісне навчання та розвиток учнів або студентів. У сучасній освіті, яка постійно адаптується до викликів суспільства і технологій, компетентність педагогів набуває ключового значення [1,2]. До основних переваг автоматизації належать: Підвищення продуктивності: Автоматизовані процеси забезпечують прискорення виробничих операцій, збільшують потужності підприємства та скорочують час виконання завдань. Мінімізація впливу людського фактора: Завдяки автоматизації роль людини у багатьох процесах значно зменшується, що дозволяє уникнути помилок, спричинених втомою чи неухважністю. Ресурсозбереження: Використання автоматизованих систем скорочує потребу у великій кількості працівників, а також знижує витрати матеріалів через більш точне їх використання. Покращення якості продукції: Машина працюють за наперед визначеними алгоритмами, що забезпечує стабільну якість і точність виконання завдань. Гнучкість виробничих процесів: Автоматизовані системи легко налаштовуються для виробництва нових видів продукції або адаптації до змін ринкових вимог. Оскільки автоматизація змінює традиційні підходи до організації роботи, фахівці, які працюють у цій сфері, повинні володіти сучасними знаннями, навичками та компетенціями для ефективного управління та адаптації до нових технологій.

Професійна компетентність відіграє вирішальну роль у процесі впровадження та розвитку автоматизації у виробничих процесах. Управління автоматизованими системами: Автоматизація передбачає використання складних технологічних рішень, таких як програмовані логічні контролери, системи штучного інтелекту та робототехніка. Професіонали повинні вміти налаштовувати, підтримувати та оптимізувати ці системи. Основні аспекти ролі

професійної компетентності

1. Розвиток аналітичного мислення: Аналіз даних є невід'ємною частиною автоматизованого виробництва. Компетентні фахівці здатні інтерпретувати дані, отримані з датчиків і систем моніторингу, для прийняття рішень щодо підвищення ефективності процесів.

2. Інтеграція нових технологій: Професіонали з високим рівнем компетентності мають знання про впровадження таких технологій, як Інтернет речей (IoT), штучний інтелект (ШІ) та 3D-друк. Вони також повинні бути здатними оцінювати економічну ефективність нових рішень.

3. Навички перекваліфікації та навчання: У зв'язку з постійним розвитком автоматизації, працівники мають бути готовими до перекваліфікації та оновлення своїх знань, щоб відповідати сучасним вимогам виробництва.

4. Забезпечення кібербезпеки: Зростання використання мережевих технологій у виробництві збільшує ризики кібератак. Компетентні спеціалісти мають знання про методи захисту даних та інтеграції систем кібербезпеки.

5. Ефективне управління командами: В умовах автоматизації зростає значення міждисциплінарного співробітництва. Лідери повинні володіти компетенціями в управлінні командами, які працюють з інноваційними технологіями.

Роль компетентності у вирішенні викликів автоматизації

- Скорочення робочих місць: Компетентність дозволяє працівникам перекваліфікуватися для роботи з автоматизованими системами, знижуючи ризик втрати роботи.

- Високі початкові витрати: Фахівці з компетенціями у фінансовому плануванні та впровадженні інновацій допомагають підприємствам ефективно інвестувати в автоматизацію.

- Підготовка до нових ролей: Професійна компетентність дозволяє працівникам адаптуватися до змін у структурі зайнятості, викликаних автоматизацією.

Роль автоматизації полягає у трансформації виробничих процесів, підвищенні продуктивності, економічної ефективності та якості продукції, одночасно знижуючи негативний вплив на довкілля. Вона створює умови для технологічного прориву, дозволяючи підприємствам бути конкурентоспроможними у глобальному масштабі. Перспективи автоматизації відкривають нові горизонти для розвитку промисловості, інтегруючи цифрові технології, штучний інтелект і робототехніку. Водночас автоматизація потребує адаптації робочої сили та розвитку нових підходів до управління, що робить її важливим аспектом майбутнього інноваційної економіки.

Професійна компетентність є ключовим фактором успішного впровадження автоматизації у виробництво. Вона забезпечує здатність фахівців управляти складними системами, інтегрувати нові технології, аналізувати дані та вирішувати виклики, пов'язані зі змінами у виробничих процесах. Підвищення професійної компетентності працівників є необхідною умовою для ефективного використання можливостей автоматизації та забезпечення

конкурентоспроможності підприємств у сучасному світі.

Список використаних джерел:

1. Пономарьова М., Должикова І., Маршуба І. Особливості фундаментації професійної освіти та формування професійної компетентності. Вісник науки та освіти. № 1(1). 2022/7/6. [https://doi.org/10.52058/2786-6165-2022-1\(1\)-216-228](https://doi.org/10.52058/2786-6165-2022-1(1)-216-228)
2. Пономарьова М. Професійна освіта: термінологія, стратегія розвитку освітньої діяльності, проблеми та новації / М. Пономарьова, С. Золотарьова, А. Засядьвовк // Вісник науки та освіти. 2024. № 5 (23). С. 1312-1330.

Федоров І., гр. 015з-23б-01

Державний біотехнологічний університет

ІНКЛЮЗИВНА ОСВІТА В УКРАЇНІ ЯК ВАЖЛИВИЙ НАПРЯМ РЕФОРМУВАННЯ ОСВІТНЬОЇ СИСТЕМИ

Науковий керівник – Пономарьова М.С., к.е.н., доцентка

Інклюзивна освіта в Україні стає дедалі більш важливою темою дослідження й розвитку. Українські науковці, педагоги й дослідники наголошують на важливості рівного доступу до навчання для всіх дітей, включаючи дітей з особливими освітніми потребами. Їхні праці та цитати розкривають сутність інклюзивного підходу як культурного та соціального явища, що сприяє розвитку толерантності, поваги та соціальної єдності в освітньому процесі. Нижче подано ключові визначення інклюзивної освіти, підтвержені реальними висловлюваннями українських фахівців.

Інклюзія як створення умов для навчання кожної дитини. Інклюзивне навчання забезпечує рівний доступ до освіти для всіх учнів, незалежно від їхніх особливих потреб. За словами Лариси Колупаєвої, «Інклюзивне навчання передбачає створення відповідних умов для задоволення індивідуальних потреб кожної дитини в загальноосвітніх закладах, що дає можливість усім дітям, незалежно від їхніх особливостей, бути частиною освітнього процесу» [1].

Інклюзія як ставлення до дитини як до особистості. Інклюзія ставить на перший план індивідуальність кожної дитини. Олена Савчук зазначає: «Інклюзивна освіта — це, насамперед, ставлення до дитини як до особистості з її унікальними здібностями та потребами, які не повинні бути причиною обмеження доступу до освіти» [2]. Інклюзія як засіб формування толерантного суспільства Інклюзивне навчання виховує толерантність і сприяє соціальній єдності. Як стверджує Тетяна Сак, «Інклюзивне навчання є важливим чинником формування толерантного суспільства, яке визнає і підтримує різноманітність. Успішна інклюзія можлива лише за умов партнерської співпраці вчителів, батьків і громади» [3].

Інклюзія як засіб соціальної адаптації. Інклюзивна освіта сприяє соціалізації дітей з особливими потребами. «Інклюзивна освіта дає можливість дітям з особливими освітніми потребами не тільки отримувати знання, але й

соціально адаптуватися та реалізуватися» [4]. Інклюзія як частина шкільної спільноти Інклюзивна освіта спрямована на створення середовища, де кожна дитина є важливою частиною шкільної спільноти. Автор відзначає: «Інклюзія в освіті має на меті забезпечити рівний доступ усіх дітей до якісного навчання, щоб кожна дитина почувалася цінною частиною шкільної спільноти» [5].

Інклюзія як підвищення якості освіти для всіх учнів Інклюзивна освіта підвищує якість навчального процесу, роблячи його більш доступним і відкритим. Автор підкреслює: «Інклюзія змінює систему освіти на краще, оскільки орієнтована на повагу до особистості кожної дитини і створення сприятливих умов для всіх» [1].

Інклюзія як партнерство між учителями, батьками та учнями. Інклюзивна освіта вимагає тісної співпраці між усіма учасниками освітнього процесу. Як зазначає Тетяна Сак, «Інклюзія є можливістю для розвитку взаємоповаги та розуміння між усіма учасниками навчального процесу: вчителями, учнями і батьками» [3].

Інклюзія як адаптація навчального процесу до потреб учнів. Інклюзивне навчання передбачає адаптацію шкільних програм і методів. Олена Савчук відзначає: «Інклюзивне середовище передбачає не тільки фізичну доступність, але й психологічний комфорт для дітей з особливими освітніми потребами» [2].

Інклюзія як підвищення професійної компетентності вчителів Інклюзивна освіта стимулює підвищення професійної компетентності педагогів. Автор підкреслює: «Інклюзивний підхід змушує педагогів переглянути свої методи і зосередитися на потребах кожного учня, що є важливим для успіху всієї системи» [5].

В реаліях сьогодення інклюзивна освіта підтримує цінності демократії та рівності, надаючи всім учням можливість брати участь у суспільному житті [6]. Інклюзивна освіта в Україні є важливим напрямом реформування освітньої системи, що сприяє створенню рівноправного доступу до навчання для всіх дітей, незалежно від їхніх особливостей. Українські дослідники підкреслюють, що інклюзія є не лише інструментом для досягнення освітніх цілей, але й важливим засобом соціальної інтеграції, адаптації та розвитку суспільства в цілому.

Список використаних джерел:

1. Колупаєва А.А. Інклюзивна освіта: реалії та перспективи: Монографія. К.: «Самміт-Книга», 2009. 272 с.)
2. Савчук О. В. *Теорія та практика інклюзивного навчання*. Київ: Генеза, 2017. С. 25.
3. Сак, Т. В. *Інклюзивне навчання в загальноосвітніх навчальних закладах: навчально-методичний посібник*. Київ: Либідь, 2018. С. 115-120.
4. Данилюк, С. М. *Інклюзивна освіта: навчально-методичний посібник для вчителів*. Харків: Основа, 2021. С. 42-53.
5. Бондарь, В. И., Колупаєва, Л. А. *Спеціальна педагогіка: підручник для студентів вищих навчальних закладів*. Київ: Освіта, 2015. С. 9-11.

*III Всеукраїнська студентська науково-практична конференція
«АКТУАЛЬНІ ПИТАННЯ РОЗВИТКУ АГРАРНИХ, ТЕХНІЧНИХ ТА
ЕКОЛОГО-СОЦІАЛЬНО-ЕКОНОМІЧНИХ СФЕР»*

б. Євсюков О.Ф., Пономарьова М.С., Золотарьова С. А., Засядьвовк А. О. Інклюзивна освіта як предмет наукових досліджень та вектор стратегічних рішень освітнього середовища «Вісник науки та освіти» (Серія «Філологія», Серія «Педагогіка», Серія «Соціологія», Серія «Культура і мистецтво», Серія «Історія та археологія»)» 2023 6 (12) С. 338-353. [https://doi.org/10.52058/2786-6165-2023-6\(12\)-338-353](https://doi.org/10.52058/2786-6165-2023-6(12)-338-353).

**III Всеукраїнська студентська
науково-практична конференція**

**АКТУАЛЬНІ ПИТАННЯ РОЗВИТКУ
АГРАРНИХ, ТЕХНІЧНИХ ТА ЕКОЛОГО-
СОЦІАЛЬНО-ЕКОНОМІЧНИХ СФЕР**

***Збірник тез доповідей
(12 листопада 2024 року)***

Укладачка: Сливінська О.Б., к.е.н., доцентка

Підписано до друку **30.11.2024** р.
Формат 60x84 1/16. Папір офсетний.
Друк різнограф. Гарнітура Times.
Ум. друк. арк. 26,0.
Наклад 100 примірників.

ВП НУБіП України «БАТІ»
вул. Академічна, 20
м. Бережани, Тернопільська обл., 47501
тел./факс 2-11-59
e-mail: bati.nauka@gmail.com